

СТАНДАРТ инвертор серии MSZ-SF и MSZ-GF

Архангельск (8182)63-90-72
Астана (7172)727-132
Астрахань (8512)99-46-04
Барнаул (3852)73-04-60
Белгород (4722)40-23-64
Брянск (4832)59-03-52
Владивосток (423)249-28-31
Волгоград (844)278-03-48
Вологда (8172)26-41-59
Воронеж (473)204-51-73
Екатеринбург (343)384-55-89
Иваново (4932)77-34-06
Ижевск (3412)26-03-58
Казань (843)206-01-48

Калининград (4012)72-03-81
Калуга (4842)92-23-67
Кемерово (3842)65-04-62
Киров (8332)68-02-04
Краснодар (861)203-40-90
Красноярск (391)204-63-61
Курск (4712)77-13-04
Липецк (4742)52-20-81
Магнитогорск (3519)55-03-13
Москва (495)268-04-70
Мурманск (8152)59-64-93
Набережные Челны (8552)20-53-41
Нижний Новгород (831)429-08-12
Новокузнецк (3843)20-46-81

Новосибирск (383)227-86-73
Омск (3812)21-46-40
Орел (4862)44-53-42
Оренбург (3532)37-68-04
Пенза (8412)22-31-16
Пермь (342)205-81-47
Ростов-на-Дону (863)308-18-15
Рязань (4912)46-61-64
Самара (846)206-03-16
Санкт-Петербург (812)309-46-40
Саратов (845)249-38-78
Севастополь (8692)22-31-93
Симферополь (3652)67-13-56
Смоленск (4812)29-41-54

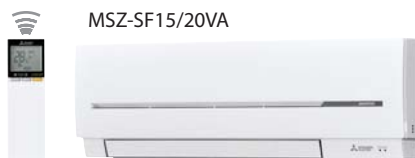
Сочи (862)225-72-31
Ставрополь (8652)20-65-13
Сургут (3462)77-98-35
Тверь (4822)63-31-35
Томск (3822)98-41-53
Тула (4872)74-02-29
Тюмень (3452)66-21-18
Ульяновск (8422)24-23-59
Уфа (347)229-48-12
Хабаровск (4212)92-98-04
Челябинск (351)202-03-61
Череповец (8202)49-02-64
Ярославль (4852)69-52-93

КОНДИЦИОНЕР С ИНВЕРТОРОМ

MSZ-SF/GF

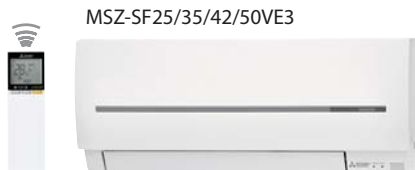
НАСТЕННЫЙ ВНУТРЕННИЙ БЛОК
(СЕРИЯ СТАНДАРТ)

1,5–7,1 кВт (ОХЛАЖДЕНИЕ-НАГРЕВ)



MSZ-SF15/20VA

Применяются только в составе мультисистем **MXZ-2D/3E/4E/5E/6D** и **PUMY-(S)P**



MSZ-SF25/35/42/50VE3



MSZ-GF60/71VE2

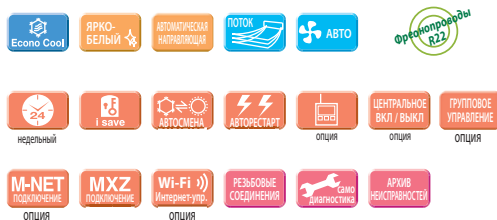
Применяются в составе сплит-систем 1:1 и в мультисистемах **MXZ-** и **PUMY-(S)P**

ОПИСАНИЕ

- Низкий уровень шума — 19 дБ(А) (модели MSZ-SF25/35VE3) и высокая энергоэффективность.
- Современный эргономичный дизайн внутреннего блока.
- Беспроводной пульт со встроенным недельным таймером.
- 2 направляющие воздушного потока с независимым приводом (2 электродвигателя).
- Установка на старые трубопроводы: при замене старых систем с хладагентом R22 на данные модели не требуется замена или промывка трубопроводов.
- В комплекте с блоком поставляется ИК-пульт управления. С помощью дополнительного адаптера MAC-3331F можно подключить настенный проводной пульт управления — PAR-33MAAG.
- В моделях MSZ-SF VE3 и MSZ-GF VE2 применяется бактерицидная фильтрующая вставка с ионами серебра (опция).
- Режим «I save» позволяет организовать экономичное дежурное отопление — минимальная температура в помещении может составлять +10°C.
- Режим экономичного охлаждения «ECONO COOL».

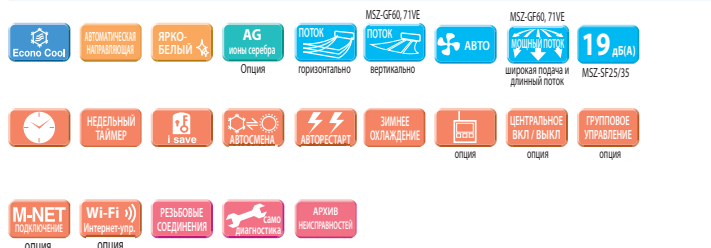
MSZ-SF15/20VA

Внутренний блок



MSZ-SF25/35/42/50VE3 MSZ-GF60/71VE2

Внутренний блок



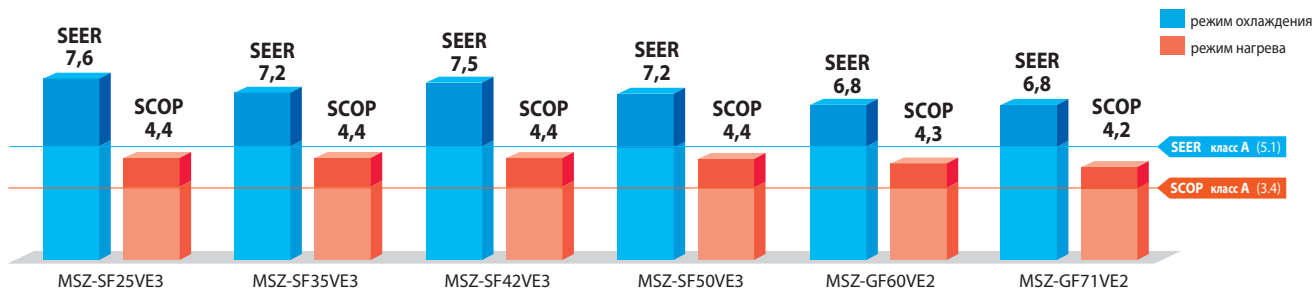
Наружный блок



Класс энергоэффективности «A++/A+»

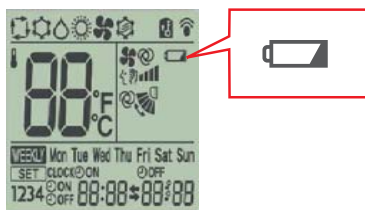


Все модели серии MSZ-SF25~50VE3 и MSZ-GF60/71VE2 имеют высокую энергетическую эффективность по европейской классификации: «A++» — в режиме охлаждения и «A+» — в режиме нагрева.



Индикатор разряда батареи

Пульт управления оснащен индикатором разряда батареи. При разряде батарей включается индикатор, информируя пользователя о необходимости их замены. Обычно комплект батарей работает в течение 1 года.



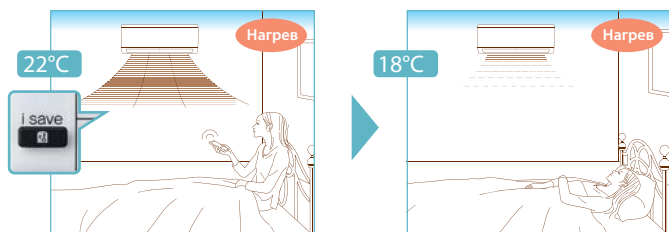
Режим «I save»

Режим «I save» позволяет сохранить 2 набора настроек: целевая температура, скорость вентилятора и направление воздушного потока. Один набор — для режима охлаждения (или режима «ECONO COOL»), другой — для режима нагрева воздуха. Если в режиме нормальной работы нажать кнопку «I save» на пульте управления, то произойдет переключение к предварительно сохраненным настройкам, соответствующим режиму работы. Повторное нажатие кнопки возвращает систему к предшествующим настройкам.



Данную функцию удобно использовать для быстрого перевода системы в предварительно настроенный экономичный режим, например, с целевой температурой на 2-3°C выше в режиме охлаждения и на 2-3°C ниже в режиме нагрева, а также для сохранения часто используемых настроек.

В отличие от обычного режима нагрева, минимальная целевая температура в режиме «I save» может составлять +10°C, что позволяет использовать этот режим в качестве дежурного отопления.



Автоматический режим

В автоматическом режиме работы система выбирает режим (охлаждение или нагрев) в зависимости от разности между целевой температурой и температурой воздуха в помещении. Переключение режима происходит, если разность температур составляет более 2°C и сохраняется в течение 15 минут.



Встроенный недельный таймер



Таймер позволяет задавать до 4 действий¹ в течение дня: включение/выключение и изменение целевой температуры.

¹ Режим работы не может быть изменен по таймеру.



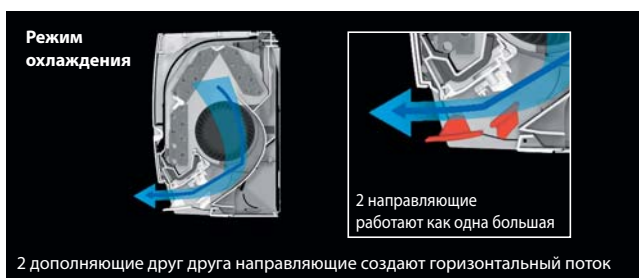
Пример использования таймера: зима/режим нагрева

	Пн	Вт	Ср	Чт	Пт	Сб	Вс
6:00	вкл. 20°C	вкл. 20°C	вкл. 20°C	вкл. 20°C	вкл. 20°C	вкл. 20°C	вкл. 20°C
8:00	Интенсивный нагрев помещения утром						
10:00	выкл.	выкл.	выкл.	выкл.	выкл.	вкл. 18°C	вкл. 18°C
12:00	Отключение кондиционера после ухода на работу						
14:00	Днем теплее, поэтому целевую температуру можно понизить.						
16:00							
18:00	вкл. 20°C	вкл. 20°C	вкл. 20°C	вкл. 20°C	вкл. 20°C	вкл. 20°C	вкл. 20°C
20:00	Включение кондиционера вечером после прихода с работы						
22:00	Вечером обычно холодает, поэтому целевую температуру нужно повысить.						
ночь	вкл. 18°C	вкл. 18°C	вкл. 18°C	вкл. 18°C	вкл. 18°C	вкл. 18°C	вкл. 18°C
	Понижение температуры в помещении на время сна						

Две направляющие потока с независимым приводом

Верхняя и нижняя направляющие воздушного потока оснащены отдельными приводными электродвигателями. Это позволяет создать более комфортное распределение воздуха в помещении.

В режиме охлаждения воздуха направляющие дополняют друг друга для увеличения площади — две заслонки работают как одна большая, создавая горизонтальный поток



Низкий уровень шума

MSZ-SF25,35VE3

19дБ(А)

В моделях серии MSZ-SF VE3 предусмотрен дополнительный тихий режим работы вентилятора «Silent Mode». Минимальный уровень шума внутренних блоков MSZ-SF25/35VE3 составляет 19 дБ(А)¹, что ниже порога слышимости. Эти системы являются идеальным решением для кондиционирования квартиры или загородного дома.

¹ При подключении к наружным блокам MUZ-SF25/35VE.

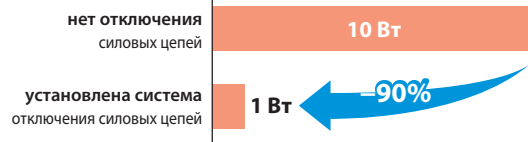
Бактерицидный фильтр с ионами серебра MSZ-SF VE3, MSZ-GF VE2

Бактерицидную обработку воздуха фильтр выполняет за счет мельчайших частиц серебра, встроенных в основу фильтра. Целебные и противомикробные свойства ионов серебра известны очень давно. В наше время распространена теория, согласно которой ионы серебра оказывают бактериостатическое и бактерицидное действие. Ионы закрепляются на поверхности бактериальной клетки и нарушают некоторые ее функции, например, деление, обеспечивая бактериостатический эффект. Если ионы серебра проникают через клеточную мембрану, то внутри патогенной бактериальной клетки они нарушают ее метаболизм, и в результате клетка гибнет. Эффективность бактерицидной обработки воздуха с помощью фильтрующей вставки Mitsubishi Electric Corporation протестировал и подтвердил японский институт «BOKEN Quality Evaluation Institute».

Рекомендуется замена бактерицидного фильтра 1 раз в год. Опциональный сменный элемент имеет наименование MAC-2370FT-E (MSZ-SF25/35/42/50VE3) и MAC-2360FT-E (MSZ-GF60/71VE2).

Малое электропотребление в выключенном состоянии

Если кондиционер подключен к электрической сети, но не включен пультом управления, то печатный узел наружного блока кондиционера потребляет электрическую энергию. Модели наружных блоков MUZ-SF VE оснащены дополнительной системой, которая отключает силовые цепи на время простоя кондиционера, существенно уменьшая потребляемую электроэнергию в состоянии ожидания.



охлажденного воздуха, который не попадает на пользователя. В режиме нагрева направляющие устанавливаются таким образом, что выходное отверстие блока сужается. За счет этого скорость потока увеличивается, и теплый воздух направляется в нижнюю часть помещения, согревая ноги.



СЕРИЯ СТАНДАРТ С НАСТЕННЫМ ВНУТРЕННИМ БЛОКОМ

Внутренний блок (ВБ)			MSZ-SF15VA-ER4	MSZ-SF20VA-ER4
Наружный блок (НБ)			только в составе мультисистем MXZ-2D/3E/4E/5E/6D и PUMY-(S)P	
Электропитание			220–240 В, 1 фаза, 50 Гц	
Охлаждение	Производительность	кВт	1,5	2,0
	Уровень шума ВБ	дБ(А)	21 - 26 - 30 - 35 - 40	21 - 26 - 30 - 35 - 42
	Расход воздуха ВБ	м³/ч	210 - 384	210 - 414
Нагрев	Производительность	кВт	2,5	3,2
	Уровень шума ВБ	дБ(А)	21 - 26 - 30 - 35 - 40	21 - 26 - 30 - 35 - 42
	Расход воздуха ВБ	м³/ч	222 - 408	222 - 438
Диаметр труб	жидкость	мм (дюйм)	6,35 (1/4) / 9,52 (3/8)	
	газ	мм (дюйм)		
Завод (страна)			MITSUBISHI ELECTRIC CONSUMER PRODUCTS (THAILAND) CO., LTD (Таиланд)	
Внутренний блок	Потребляемая мощность	Вт	17	19
	Размеры ШхГхВ	мм	760×168×250	
	Вес	кг	7,7	7,7
Гарантированный диапазон наружных температур	Охлаждение	°С	–10 ~ +46°С (по сухому термометру)	
	Нагрев	°С	–15 ~ +24°С (по влажному термометру)	

Наружные блоки

MXZ-2D33VA
MXZ-2D42VA
MXZ-2D53VA
Размеры ШхГхВ
800×285×550 мм



2 порта подключения ВБ

MXZ-3E54VA
MXZ-3E68VA
MXZ-4E72VA
Размеры ШхГхВ
840×330×710 мм



3 4 порта подключения ВБ

MXZ-4E83VA
MXZ-5E102VA
Размеры ШхГхВ
950×330×796 мм



4 5 портов подключения ВБ

MXZ-6D122VA
Размеры ШхГхВ
950×330×1048 мм



6 портов подключения ВБ

PUMY-SP112/125/140V/YKM
Размеры ШхГхВ
1050×(330+40)×981 мм



8 внутренних блоков

PUMY-P112/125/140V/YKM
Размеры ШхГхВ
1050×(330+25)×1338 мм



8 внутренних блоков

ОПЦИИ (АКСЕССУАРЫ)

Наименование	Описание
1 PAR-33MAAG	Полнофункциональный проводной пульт управления (для подключения необходим интерфейс MAC-333IF-E)
2 PAC-YT52CRA	Упрощенный проводной пульт управления (для подключения необходим интерфейс MAC-333IF-E)
3 MAC-333IF-E	Комбинированный интерфейс для подключения к сигнальной линии M-NET VRF-систем City Multi, а также для подключения проводного пульта и внешних цепей управления и контроля.
4 MAC-397IF-E	Конвертер для подключения внешних цепей управления и контроля
5 MAC-567IF-E1	Wi-Fi интерфейс для местного и удаленного управления
6 ME-AC-KNX-1-V2	Конвертер для подключения в сеть KNX TP-1 (EIB)
7 ME-AC-MBS-1	Конвертер для подключения в сеть RS485/Modbus RTU
8 ME-AC-LON-1	Конвертер для подключения в сеть LonWorks
9 ME-AC-ENO-1	Конвертер для подключения в беспроводную сеть EnOcean

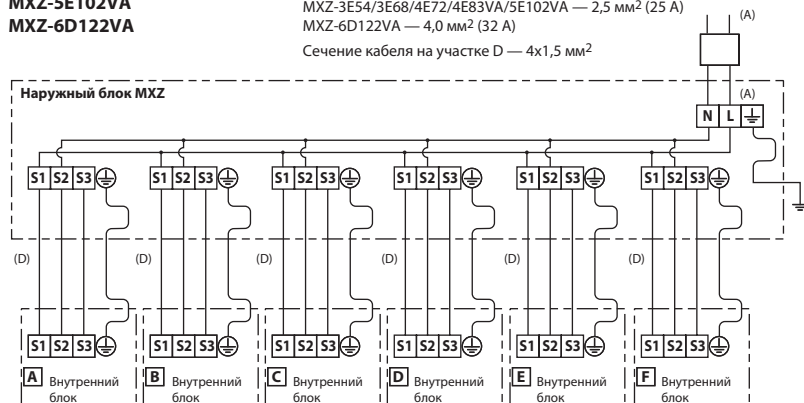
Примечание.

Внутренние блоки MSZ-SF15/20VA не имеют специального наружного блока для формирования систем «1 внутренний блок — 1 наружный блок».

Схема соединений внутреннего и наружного блоков

MXZ-2D33/2D42/2D53VA
MXZ-3E54/3E68VA
MXZ-4E72/4E83VA
MXZ-5E102VA
MXZ-6D122VA

Кабель электропитания (автоматический выключатель):
MXZ-2D33VA — 1,5 мм² (10 А)
MXZ-2D42/53VA(H) — 1,5 мм² (15 А)
MXZ-3E54/3E68/4E72/4E83VA/5E102VA — 2,5 мм² (25 А)
MXZ-6D122VA — 4,0 мм² (32 А)
Сечение кабеля на участке D — 4×1,5 мм²



• Регулирование количества хладагента (R410A)

Наружный прибор заправлен достаточным количеством хладагента при длине магистрали хладагента, указанной в таблице. Если длина трубы превышает данное значение, то необходима дополнительная заправка хладагента (R410A).

Модель	Длина магистрали, не требующая дозаправки	Расчет дозаправки
MXZ-2D33/42/53VA	20 м	20 г/м × (длина трубы хладагента (м) – 20 м)
MXZ-3E54/68VA MXZ-4E72VA	40 м	20 г/м × (длина трубы хладагента (м) – 40 м)
MXZ-4E83VA	25 м	20 г/м × (длина трубы хладагента (м) – 25 м)
MXZ-5E102VA	0 м	20 г/м × (длина трубы хладагента (м))
MXZ-6D122VA	30 м	20 г/м × (длина трубы хладагента (м) – 30 м)

Примечание.

Схема электрических соединений мультисистемы MXZ-2E53/4E83VAH, а также расчет величины дозаправки хладагента приведены в разделе «Тепловые насосы» на стр. 224.

СЕРИЯ СТАНДАРТ С НАСТЕННЫМ ВНУТРЕННИМ БЛОКОМ

Внутренний блок (ВБ)			MSZ-SF25VE3	MSZ-SF35VE3	MSZ-SF42VE3	MSZ-SF50VE3	MSZ-GF60VE2	MSZ-GF71VE2
Наружный блок (НБ)			MUZ-SF25VE	MUZ-SF35VE	MUZ-SF42VE	MUZ-SF50VE	MUZ-GF60VE	MUZ-GF71VE
Электропитание			220–240 В, 1 фаза, 50 Гц					
Охлаждение	Производительность (мин.–макс.)	кВт	2,5 (0,9 - 3,4)	3,5 (1,1 - 3,8)	4,2 (0,8 - 4,5)	5,0 (1,4 - 5,4)	6,1 (1,4 - 7,5)	7,1 (2,0 - 8,7)
	Потребляемая мощность	кВт	0,60	1,08	1,34	1,66	1,79	2,13
	Сезонная энергоэффективность SEER		7,6 (A++)	7,2 (A++)	7,5 (A++)	7,2 (A++)	6,8 (A++)	6,8 (A++)
	Уровень звукового давления ВБ	дБ(А)	19-24-30-36-42	19-24-30-36-42	26-31-34-38-42	28-33-36-40-45	29-37-41-45-49	30-37-41-45-49
	Уровень звуковой мощности ВБ	дБ(А)	57	57	57	58	65	65
	Уровень звукового давления НБ	дБ(А)	47	49	50	52	55	55
	Уровень звуковой мощности НБ	дБ(А)	58	62	63	65	65	65
Расход воздуха ВБ	м³/ч	192-546	192-546	282-546	306-594	588-1098	582-1068	
Нагрев	Производительность (мин.–макс.)	кВт	3,2 (1,0 - 4,1)	4,0 (1,3 - 4,6)	5,4 (1,3 - 6,0)	5,8 (1,4 - 7,3)	6,8 (2,0 - 9,3)	8,1 (2,2 - 9,9)
	Потребляемая мощность	кВт	0,78	1,03	1,58	1,70	1,81	2,23
	Сезонная энергоэффективность SCOP		4,4 (A+)	4,4 (A+)	4,4 (A+)	4,4 (A+)	4,3 (A+)	4,2 (A+)
	Уровень звукового давления ВБ	дБ(А)	19-24-34-39-45	19-24-34-40-46	26-31-36-42-47	28-33-38-43-49	29-37-41-45-49	30-37-41-45-49
	Уровень звукового давления НБ	дБ(А)	48	50	51	52	55	55
	Расход воздуха ВБ	м³/ч	180-618	180-660	282-684	306-720	588-1098	612-1068
Максимальный рабочий ток	А	8,4	8,5	9,5	12,3	14,5	16,6	
Диаметр труб	жидкость	мм (дюйм)	6,35 (1/4)			6,35 (1/4)	6,35 (1/4)	9,52 (3/8)
	газ	мм (дюйм)	9,52 (3/8)			12,7 (1/2)	15,88 (5/8)	15,88 (5/8)
Фреоновый провод между блоками	длина	м	20	20	20	30	30	30
	перепад высот	м	12	12	12	15	15	15
Гарантированный диапазон наружных температур	Охлаждение	°С	-10 ~ +46°С по сухому термометру					
	Нагрев	°С	-15 ~ +24°С по влажному термометру ¹					
Завод (страна)	MITSUBISHI ELECTRIC CONSUMER PRODUCTS (THAILAND) CO., LTD (Таиланд)							
Внутренний блок	Потребляемая мощность	Вт	23	29	30	43	62	58
	Размеры Ш×Г×В	мм	798×195×299			1100×238×325		
	Диаметр дренажа	мм	16	16	16	16	16	16
	Вес	кг	10	10	10	10	16	16
Наружный блок	Размеры Ш×Г×В	мм	800×285×550			840×330×880		
	Вес	кг	31	31	35	55	50	53

¹ При интенсивной эксплуатации в режиме нагрева при отрицательной температуре наружного воздуха рекомендуется устанавливать в поддон наружного блока электрический нагреватель для предотвращения замерзания конденсата.

ОПЦИИ (АКСЕССУАРЫ)

	Наименование	Описание
1	MAC-2370FT-E	Сменный элемент бактерицидного фильтра с ионами серебра для блоков MSZ-SF25~50VE3 (рекомендуется замена 1 раз в год)
2	MAC-2360FT-E	Сменный элемент бактерицидного фильтра с ионами серебра для блоков MSZ-GF60, 71VE2 (рекомендуется замена 1 раз в год)
3	PAR-33MAAG	Полнофункциональный проводной пульт управления (для подключения необходим интерфейс MAC-333IF-E)
4	PAC-YT52CRA	Упрощенный проводной пульт управления (для подключения необходим интерфейс MAC-333IF-E)
5	MAC-889SG	Решетка наружного блока для изменения направления выброса воздуха (MUZ-SF25/35/42VE)
6	MAC-886SG-E	Решетка наружного блока для изменения направления выброса воздуха (MUZ-SF50VE и MUZ-GF60/71VE)
7	MAC-333IF-E	Комбинированный интерфейс для подключения к сигнальной линии M-NET VRF-систем City Multi, а также для подключения проводного пульта и внешних цепей управления и контроля.
8	MAC-567IF-E1	Wi-Fi интерфейс для местного и удаленного управления
9	ME-AC-KNX-1-V2	Конвертер для подключения в сеть KNX TP-1 (EIB)
10	ME-AC-MBS-1	Конвертер для подключения в сеть RS485/Modbus RTU
11	ME-AC-LON-1	Конвертер для подключения в сеть LonWorks
12	ME-AC-ENO-1	Конвертер для подключения в беспроводную сеть EnOcean

Наружные блоки

MUZ-SF25/35VE
MUZ-SF42VE
Размеры Ш×Г×В
800×285×550 мм



MUZ-SF50VE
Размеры Ш×Г×В
840×330×880 мм



MUZ-GF60/71VE
Размеры Ш×Г×В
840×330×880 мм



Схема соединений внутреннего и наружного блоков

Кабель электропитания (автоматический выключатель):

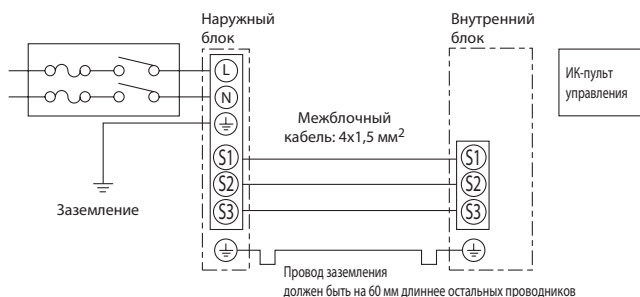
MSZ-SF25/35/42VE: 3х1,5 мм² (10 А),

MSZ-SF50VE: 3х2,5 мм² (16 А)

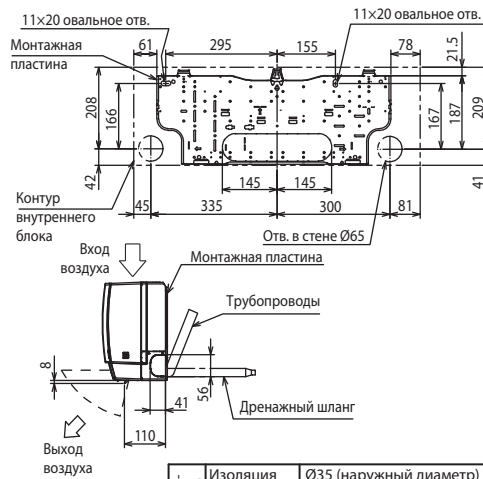
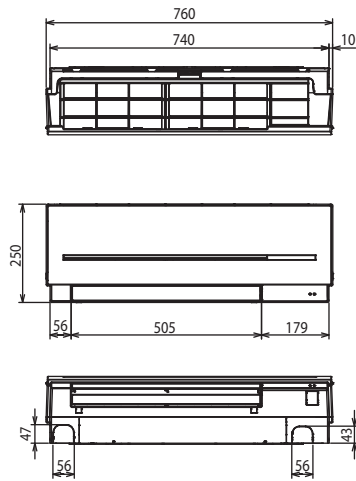
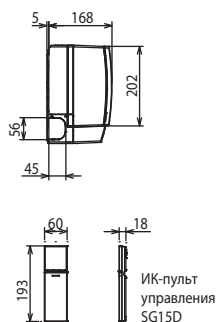
MSZ-GF60/71VE: 3х2,5 мм² при длине менее 10 м (20 А)

3х4,0 мм² при длине менее 15 м (20 А)

3х6,0 мм² при длине менее 25 м (20 А)

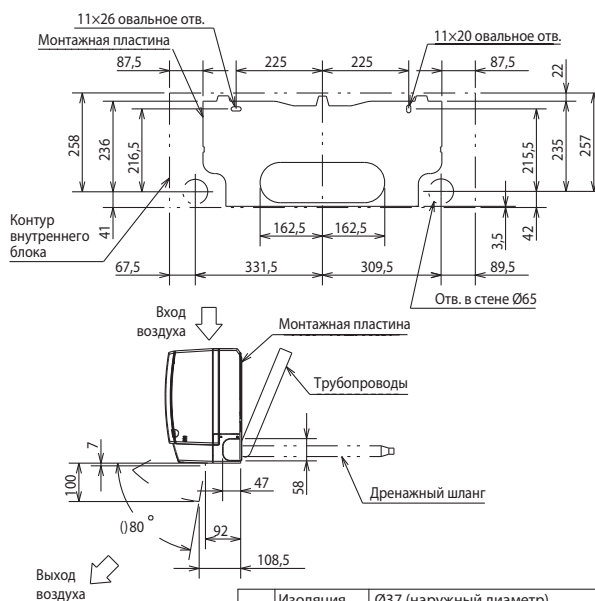
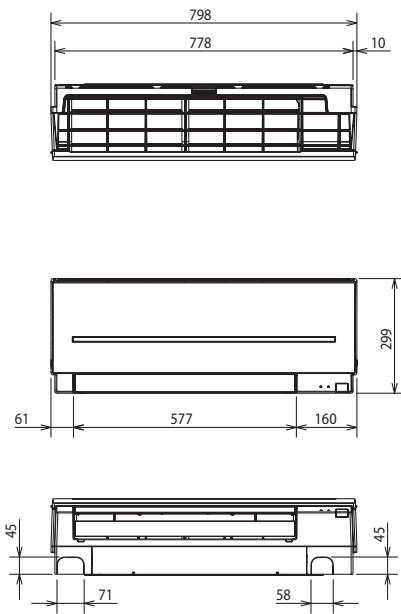
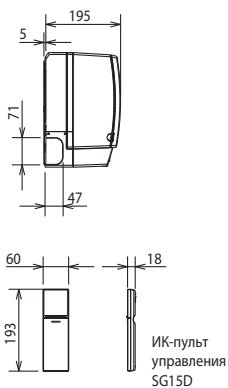


**ВНУТРЕННИЕ БЛОКИ:
MSZ-SF15VA
MSZ-SF20VA**



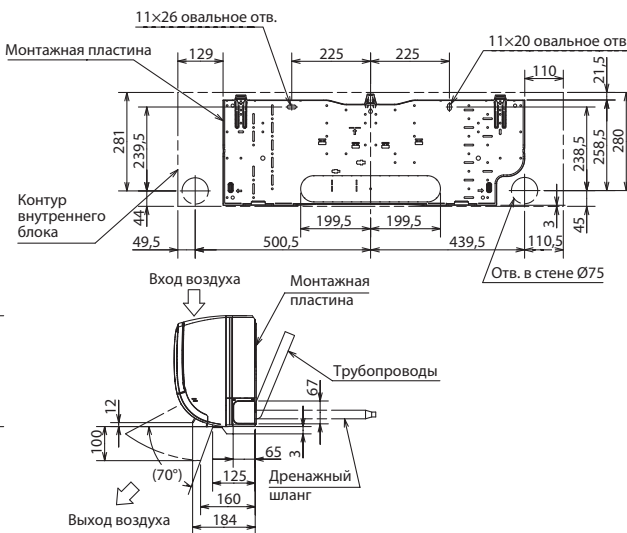
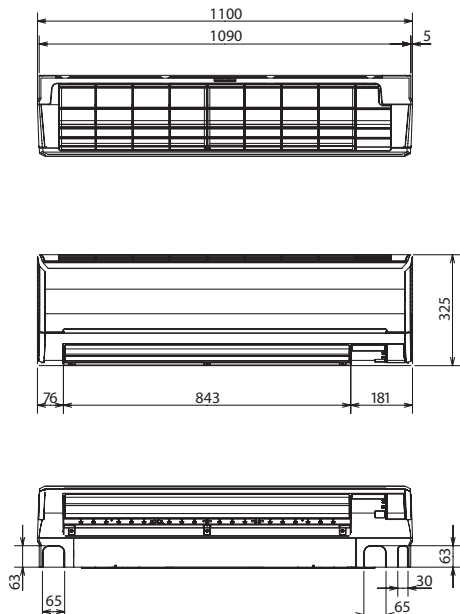
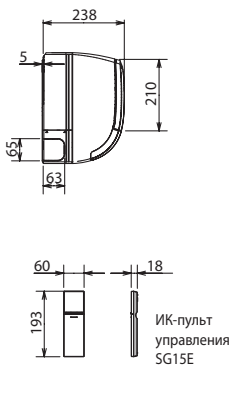
Фреон-провод	Изоляция	Ø35 (наружный диаметр)
	Жидкость	Ø6,35 — 0,39 м (вальцовка Ø6,35)
	Газ	Ø9,52 — 0,34 м
Дренажный шланг	Наружный диаметр изоляции Ø28, наружный диаметр штуцера Ø16	

**ВНУТРЕННИЕ БЛОКИ:
MSZ-SF25VE3
MSZ-SF35VE3
MSZ-SF42VE3
MSZ-SF50VE3**



Фреон-провод	Изоляция	Ø37 (наружный диаметр)
	Жидкость	Ø6,35 — 0,39 м (вальцовка Ø6,35)
	Газ	Ø9,52 — 0,34 м MSZ-SF22/25/35/42 — вальцовка Ø9,52 MSZ-SF50 — вальцовка Ø12,7
Дренажный шланг	Наружный диаметр изоляции Ø28, наружный диаметр штуцера Ø16	

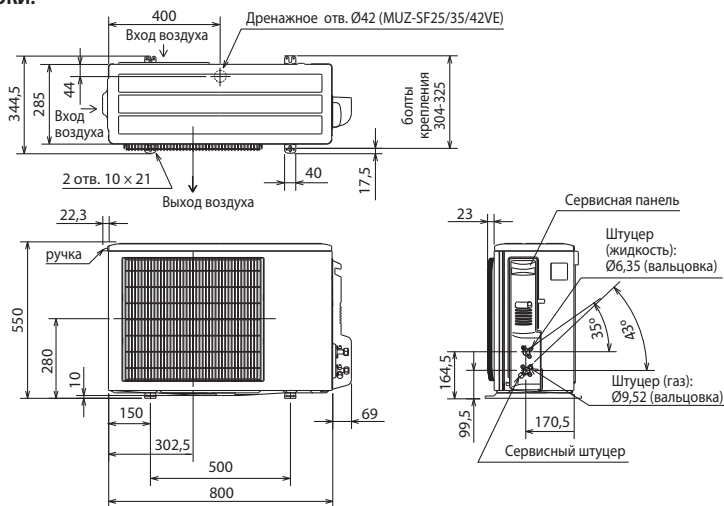
**ВНУТРЕННИЕ БЛОКИ:
MSZ-GF60VE2
MSZ-GF71VE2**



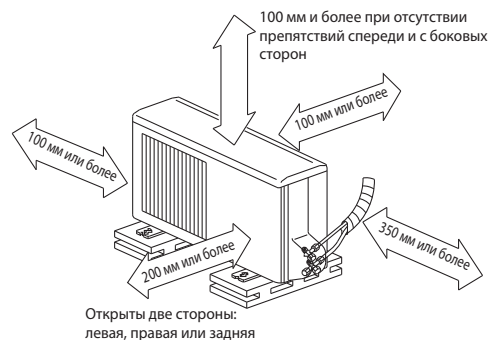
Фреон-провод	Изоляция	Ø50 (наружный диаметр)
	Жидкость	MSZ-GF60: Ø9,52 — 0,5 м (вальцовка Ø6,35) MSZ-GF71: Ø9,52 — 0,5 м (вальцовка Ø9,52)
	Газ	Ø12,7 — 0,43 м (вальцовка Ø15,88)
Дренажный шланг	Наружный диаметр изоляции Ø28, наружный диаметр штуцера Ø16	

НАРУЖНЫЕ БЛОКИ:

MUZ-SF25VE
MUZ-SF35VE
MUZ-SF42VE

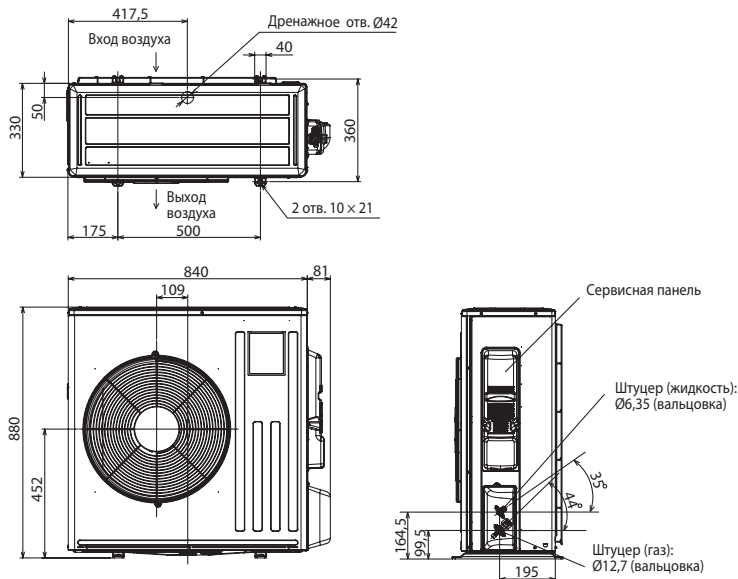


ПРОСТРАНСТВО ДЛЯ УСТАНОВКИ

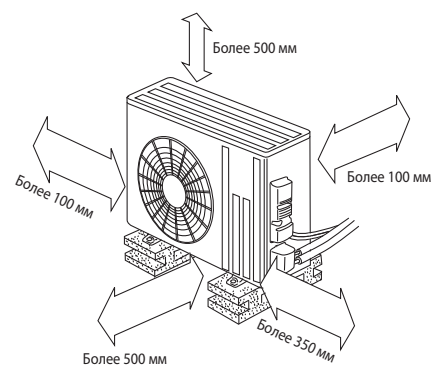


НАРУЖНЫЕ БЛОКИ:

MUZ-SF50VE

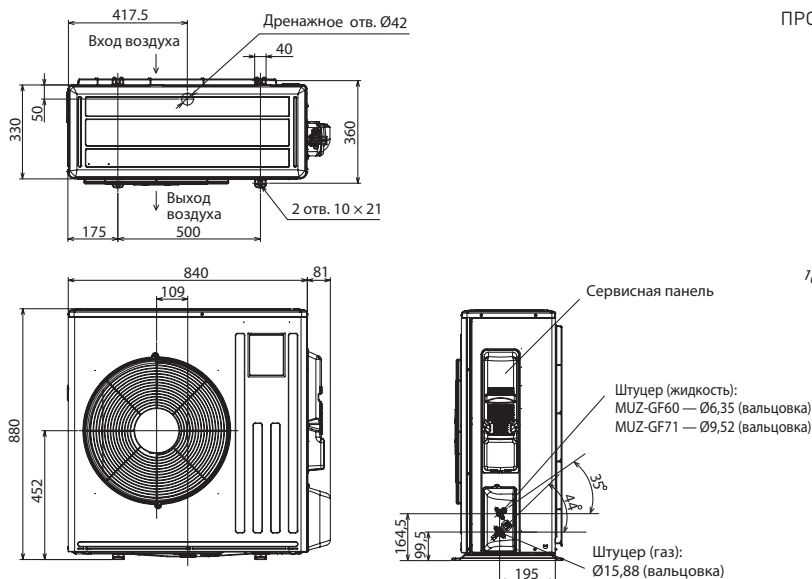


ПРОСТРАНСТВО ДЛЯ УСТАНОВКИ



НАРУЖНЫЕ БЛОКИ:

MUZ-GF60VE
MUZ-GF71VE



ПРОСТРАНСТВО ДЛЯ УСТАНОВКИ



• Регулирование количества хладагента (R410A)

Наружный прибор заправлен достаточным количеством хладагента на длину фреонпровода до 7 м (10 м — GF60/71). Если длина трубы превышает 7 м (10 м — GF60/71), то необходима дополнительная заправка хладагента (R410A).

Количество хладагента, которое необходимо добавить в систему	MSZ-SF25/35/42	30 г/м × (длина трубы хладагента (м) - 7)
	MSZ-SF50	20 г/м × (длина трубы хладагента (м) - 7)
	MSZ-GF60	20 г/м × (длина трубы хладагента (м) - 10)
	MSZ-GF71	55 г/м × (длина трубы хладагента (м) - 10)

По вопросам продажи и поддержки обращайтесь:

Архангельск (8182)63-90-72
Астана (7172)727-132
Астрахань (8512)99-46-04
Барнаул (3852)73-04-60
Белгород (4722)40-23-64
Брянск (4832)59-03-52
Владивосток (423)249-28-31
Волгоград (844)278-03-48
Вологда (8172)26-41-59
Воронеж (473)204-51-73
Екатеринбург (343)384-55-89
Иваново (4932)77-34-06
Ижевск (3412)26-03-58
Казань (843)206-01-48

Калининград (4012)72-03-81
Калуга (4842)92-23-67
Кемерово (3842)65-04-62
Киров (8332)68-02-04
Краснодар (861)203-40-90
Красноярск (391)204-63-61
Курск (4712)77-13-04
Липецк (4742)52-20-81
Магнитогорск (3519)55-03-13
Москва (495)268-04-70
Мурманск (8152)59-64-93
Набережные Челны (8552)20-53-41
Нижний Новгород (831)429-08-12
Новокузнецк (3843)20-46-81

Новосибирск (383)227-86-73
Омск (3812)21-46-40
Орел (4862)44-53-42
Оренбург (3532)37-68-04
Пенза (8412)22-31-16
Пермь (342)205-81-47
Ростов-на-Дону (863)308-18-15
Рязань (4912)46-61-64
Самара (846)206-03-16
Санкт-Петербург (812)309-46-40
Саратов (845)249-38-78
Севастополь (8692)22-31-93
Симферополь (3652)67-13-56
Смоленск (4812)29-41-54

Сочи (862)225-72-31
Ставрополь (8652)20-65-13
Сургут (3462)77-98-35
Тверь (4822)63-31-35
Томск (3822)98-41-53
Тула (4872)74-02-29
Тюмень (3452)66-21-18
Ульяновск (8422)24-23-59
Уфа (347)229-48-12
Хабаровск (4212)92-98-04
Челябинск (351)202-03-61
Череповец (8202)49-02-64
Ярославль (4852)69-52-93

Единый адрес для всех регионов: mhd@nt-rt.ru || www.mitsubishi-electric.nt-rt.ru

電機