

КЛАССИК инвертор серии MSZ-DM и MSZ-HJ

Архангельск (8182)63-90-72
Астана (7172)727-132
Астрахань (8512)99-46-04
Барнаул (3852)73-04-60
Белгород (4722)40-23-64
Брянск (4832)59-03-52
Владивосток (423)249-28-31
Волгоград (844)278-03-48
Вологда (8172)26-41-59
Воронеж (473)204-51-73
Екатеринбург (343)384-55-89
Иваново (4932)77-34-06
Ижевск (3412)26-03-58
Казань (843)206-01-48

Калининград (4012)72-03-81
Калуга (4842)92-23-67
Кемерово (3842)65-04-62
Киров (8332)68-02-04
Краснодар (861)203-40-90
Красноярск (391)204-63-61
Курск (4712)77-13-04
Липецк (4742)52-20-81
Магнитогорск (3519)55-03-13
Москва (495)268-04-70
Мурманск (8152)59-64-93
Набережные Челны (8552)20-53-41
Нижний Новгород (831)429-08-12
Новокузнецк (3843)20-46-81

Новосибирск (383)227-86-73
Омск (3812)21-46-40
Орел (4862)44-53-42
Оренбург (3532)37-68-04
Пенза (8412)22-31-16
Пермь (342)205-81-47
Ростов-на-Дону (863)308-18-15
Рязань (4912)46-61-64
Самара (846)206-03-16
Санкт-Петербург (812)309-46-40
Саратов (845)249-38-78
Севастополь (8692)22-31-93
Симферополь (3652)67-13-56
Смоленск (4812)29-41-54

Сочи (862)225-72-31
Ставрополь (8652)20-65-13
Сургут (3462)77-98-35
Тверь (4822)63-31-35
Томск (3822)98-41-53
Тула (4872)74-02-29
Тюмень (3452)66-21-18
Ульяновск (8422)24-23-59
Уфа (347)229-48-12
Хабаровск (4212)92-98-04
Челябинск (351)202-03-61
Череповец (8202)49-02-64
Ярославль (4852)69-52-93

КОНДИЦИОНЕР С ИНВЕРТОРОМ

MSZ-DM VA

НАСТЕННЫЙ ВНУТРЕННИЙ БЛОК
(СЕРИЯ КЛАССИК)

Обновление
2018



2,5–7,1 кВт (ОХЛАЖДЕНИЕ-НАГРЕВ)

ОПИСАНИЕ

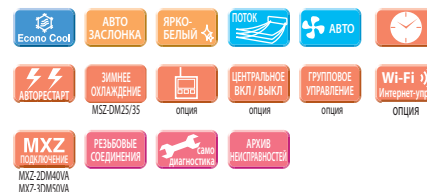
Серия Classic Inverter — доступное качество. Традиционное качество Mitsubishi Electric, инверторные технологии, которые обеспечивают быстрый выход на режим, низкое электропотребление и отсутствие пусковых токов, комфортный уровень шума, — все это укладывается в приемлемую цену. Там, где требуется высокая надежность и оптимальное сочетание цены и качества, серия Classic Inverter станет наилучшим выбором.

- Сезонная энергоэффективность класса «А+».
- Работа в режиме охлаждения при температуре наружного воздуха до -10°C (MSZ-DM25/35VA).
- Предусмотрено взаимодействие с внешними системами управления и контроля.
- Схемотехническое решение для компенсации реактивной мощности.
- Функция экономичного охлаждения «Econo Cool».
- Встроенный 12-ти часовой таймер автоматического включения или выключения. Дискретность установки таймера составляет 1 час.
- Автоматическое возобновление работы после сбоя электропитания (авторестарт).

Наружный блок



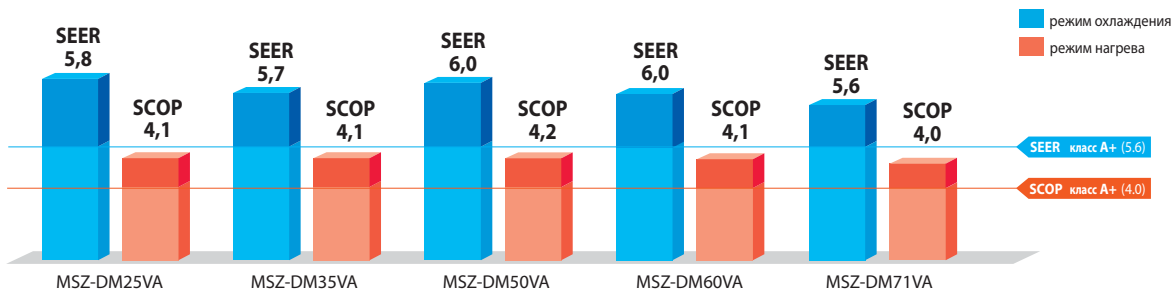
Внутренний блок



СЕРИЯ КЛАССИК С НАСТЕННЫМ ВНУТРЕННИМ БЛОКОМ

| Внутренний блок (ВБ) | | | MSZ-DM25VA | MSZ-DM35VA | MSZ-DM50VA | MSZ-DM60VA | MSZ-DM71VA |
|--|-----------------------------------|-----------|--|------------------|----------------------------------|-----------------|-----------------|
| Наружный блок (НБ) | | | MUZ-DM25VA | MUZ-DM35VA | MUZ-DM50VA | MUZ-DM60VA | MUZ-DM71VA |
| Электропитание | | | 220–240 В, 1 фаза, 50 Гц | | | | |
| Охлаждение | Производительность (мин.–макс.) | кВт | 2,5 (1,3 - 3,0) | 3,15 (1,4 - 3,5) | 5,0 (1,3 - 5,0) | 6,1 (1,7 - 7,1) | 7,1 (1,8 - 7,1) |
| | Потребляемая мощность | кВт | 0,71 | 1,02 | 2,05 | 1,90 | 2,33 |
| | Сезонная энергоэффективность SEER | | 5,8 (A+) | 5,7 (A+) | 6,0 (A+) | 6,0 (A+) | 5,6 (A+) |
| | Уровень звукового давления ВБ | дБ(А) | 22-30-37-43 | 22-31-38-45 | 28-36-40-43 | 31-38-44-50 | 33-38-44-50 |
| | Уровень звуковой мощности ВБ | дБ(А) | 57 | 60 | 60 | 65 | 65 |
| | Уровень звукового давления НБ | дБ(А) | 50 | 51 | 50 | 55 | 55 |
| | Уровень звуковой мощности НБ | дБ(А) | 63 | 64 | 64 | 65 | 66 |
| Расход воздуха ВБ | м³/ч | 228 - 570 | 228 - 654 | 380 - 772 | 555 - 1192 | 598 - 1192 | |
| Нагрев | Производительность (мин.–макс.) | кВт | 3,15 (0,9 - 3,5) | 3,6 (1,1 - 4,1) | 5,4 (1,4 - 6,5) | 6,8 (1,5 - 8,4) | 8,1 (1,5 - 8,5) |
| | Потребляемая мощность | кВт | 0,85 | 0,975 | 1,48 | 1,97 | 2,44 |
| | Сезонная энергоэффективность SCOP | | 4,1 (A+) | 4,1 (A+) | 4,2 (A+) | 4,1 (A+) | 4,0 (A+) |
| | Уровень звукового давления ВБ | дБ(А) | 23-30-37-43 | 23-30-37-44 | 27-34-41-47 | 31-38-44-49 | 33-38-44-49 |
| | Уровень звукового давления НБ | дБ(А) | 50 | 51 | 51 | 55 | 55 |
| Расход воздуха ВБ | м³/ч | 210 - 600 | 210 - 618 | 364 - 861 | 565 - 1192 | 598 - 1192 | |
| Максимальный рабочий ток | А | 5,8 | 6,5 | 9,0 | 8,7 | 10,8 | |
| Диаметр труб | жидкость | мм (дюйм) | 6,35 (1/4) | | 6,35 (1/4) | 6,35 (1/4) | 9,52 (3/8) |
| | газ | мм (дюйм) | 9,52 (3/8) | | 12,7 (1/2) | 15,88 (5/8) | 15,88 (5/8) |
| Фреоновый провод между блоками | длина | м | 20 | 20 | 20 | 30 | 30 |
| | перепад высот | м | 12 | 12 | 12 | 15 | 15 |
| Гарантированный диапазон наружных температур | охлаждение | | -10 ~ +46°C по сухому термометру | | +15 ~ +46°C по сухому термометру | | |
| | нагрев | | -10 ~ +24°C по сухому термометру -11 ~ +18°C по влажному термометру | | | | |
| Завод (страна) | | | MITSUBISHI ELECTRIC CONSUMER PRODUCTS (THAILAND) CO., LTD (Таиланд) | | | | |
| Внутренний блок | Потребляемая мощность | Вт | 20 | 21 | 37 | 55 | 55 |
| | Размеры Ш×Г×В | мм | 799×232×290 | | 923×250×305 | | |
| | Диаметр дренажа | мм | 16 | 16 | 16 | 16 | 16 |
| | Вес | кг | 9 | 9 | 9 | 13 | 13 |
| Наружный блок | Размеры Ш×Г×В | мм | 699×249×538 | 699×249×538 | 800×285×550 | 840×330×880 | |
| | Вес | кг | 24 | 25 | 36 | 55 | 55 |

Все модели серии MSZ-DM25~71VA имеют высокую энергетическую эффективность по европейской классификации: «A+» — в режимах охлаждения и нагрева.



Расширенный температурный диапазон в режиме охлаждения

MSZ-DM25VA, MSZ-DM35VA

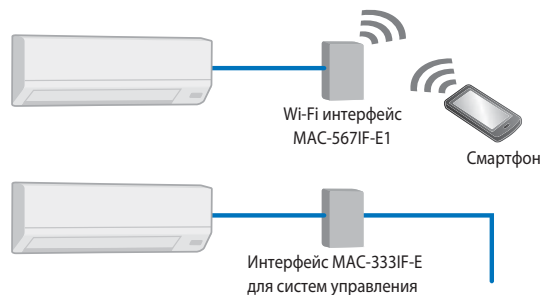
Системы MSZ-DM25/35VA имеют расширенный диапазон температур наружного воздуха, что позволяет использовать эти системы для охлаждения помещений со значительными теплопритоками в холодное время года. Например, офисные помещения с большой площадью остекления и тепловыделениями от людей и оборудования.

● Рабочий диапазон температур наружного воздуха



Подключение Wi-Fi интерфейса и систем управления

Оptionальный Wi-Fi интерфейс MAC-567IF-E1 обеспечивает 2 варианта управления: непосредственное и удаленное. В первом варианте можно использовать смартфон в качестве беспроводного пульта управления с удобным интерфейсом и расширенными возможностями. Кондиционер будет мгновенно реагировать на команды. Удаленное управление реализуется через облачный сервер MELCloud, что удобно для контроля удаленных объектов, например, загородного дома.



В качестве альтернативы можно подключить комбинированный интерфейс MAC-333IF-E для взаимодействия с внешними системами управления, соединения проводного пульта PAR-33MAAG, а также для подключения в сигнальную линию мультизональных систем M-NET.

Конвертеры (шлюзы) ME-AC-* реализуют подключение в системы диспетчеризации зданий на основе сетей KNX (EIB), Modbus RTU, LonWorks и EnOcean.

Одновременное подключение к внутреннему блоку интерфейсов MAC-567IF-E1, MAC-333IF-E, ME-AC-* невозможно.

ОПЦИИ (АКСЕССУАРЫ)

| | Наименование | Описание |
|----|-----------------------|--|
| 1 | PAR-33MAAG | Полнофункциональный проводной пульт управления (для подключения необходим интерфейс MAC-333IF-E) |
| 2 | PAC-YT52CRA | Упрощенный проводной пульт управления (для подключения необходим интерфейс MAC-333IF-E) |
| 3 | MAC-883SG | Решетка наружного блока для изменения направления выброса воздуха (MUZ-DM25/35) |
| 4 | MAC-889SG | Решетка наружного блока для изменения направления выброса воздуха (MUZ-DM50) |
| 5 | MAC-886SG | Решетка наружного блока для изменения направления выброса воздуха (MUZ-DM60/71) |
| 6 | MAC-1702RA-E | Кабель с разъемом для подключения к плате внутреннего блока внешнего сухого контакта (вкл/выкл). Выходной сигнал не реализован. Длина кабеля 2 м — MAC-1702RA-E и 10 м — MAC-1710RA-E. |
| 7 | MAC-1710RA-E | Кабель с разъемом для подключения к плате внутреннего блока внешнего сухого контакта (вкл/выкл). Выходной сигнал не реализован. Длина кабеля 2 м — MAC-1702RA-E и 10 м — MAC-1710RA-E. |
| 8 | MAC-333IF-E | Комбинированный интерфейс для подключения к сигнальной линии M-NET VRF-систем City Multi, а также для подключения проводного пульта и внешних цепей управления и контроля. |
| 9 | MAC-397IF-E | Конвертер для подключения внешних цепей управления и контроля |
| 10 | MAC-567IF-E1 | Wi-Fi интерфейс для местного и удаленного управления |
| 11 | ME-AC-KNX-1-V2 | Конвертер для подключения в сеть KNX TP-1 (EIB) |
| 12 | ME-AC-MBS-1 | Конвертер для подключения в сеть RS485/Modbus RTU |
| 13 | ME-AC-LON-1 | Конвертер для подключения в сеть LonWorks |
| 14 | ME-AC-ENO-1 | Конвертер для подключения в беспроводную сеть EnOcean |
| 15 | MAC-1200RC | Настенный держатель для пульта управления |
| 16 | MAC-2370FT-E | Бактерицидная фильтрующая вставка с ионами серебра (рекомендуется замена 1 раз в год) |

Наружные блоки

MUZ-DM25/35VA
Размеры Ш×Г×В
699×249×538 мм



MUZ-DM50VA
Размеры Ш×Г×В
800×285×550 мм



MUZ-DM60/71VA
Размеры Ш×Г×В
840×330×880 мм



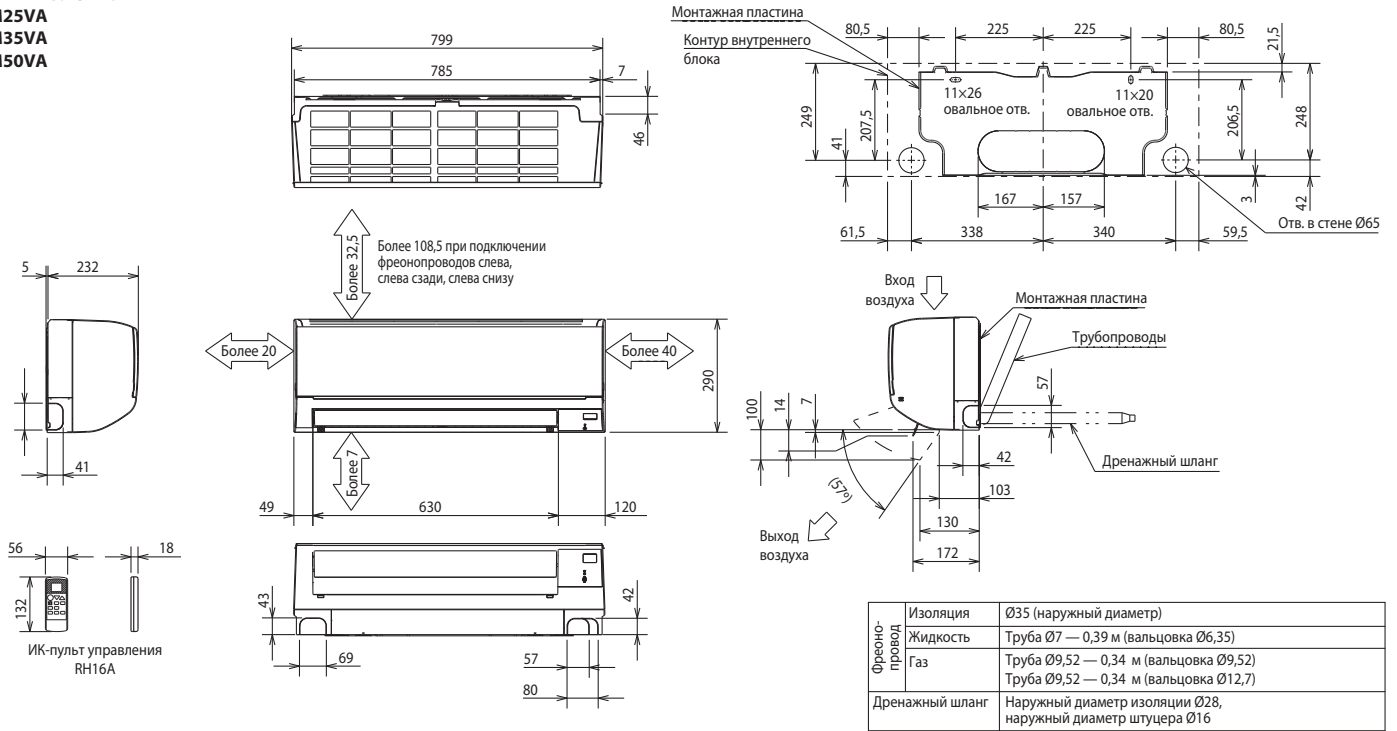
Примечание.

Для формирования мультисистем внутренние блоки MSZ-DM25/35/50VA могут подключаться только к наружным блокам MXZ-2DM40VA и MXZ-3DM50VA.

Размеры внутренних блоков

ВНУТРЕННИЕ БЛОКИ:
MSZ-DM25VA
MSZ-DM35VA
MSZ-DM50VA

Ед. изм.: мм



ВНУТРЕННИЕ БЛОКИ:
MSZ-DM60VA
MSZ-DM71VA

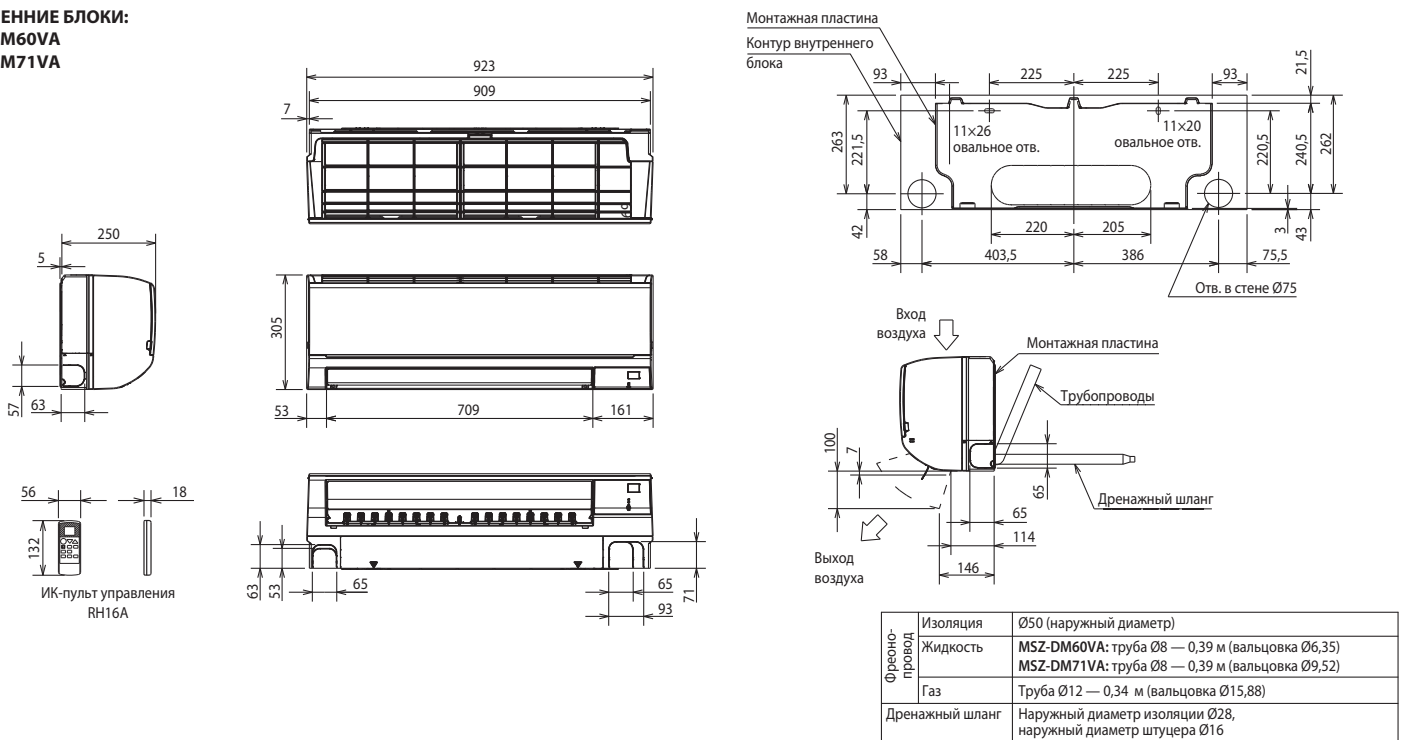


Схема соединений (1:1)

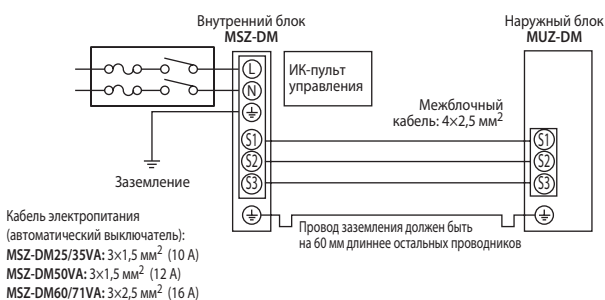
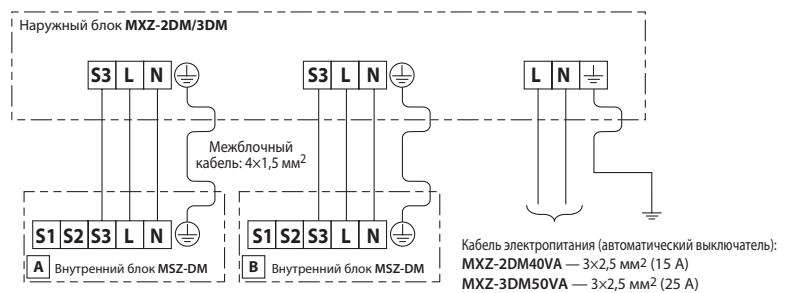
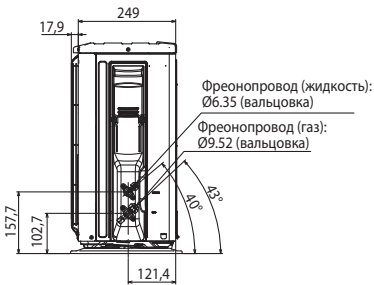
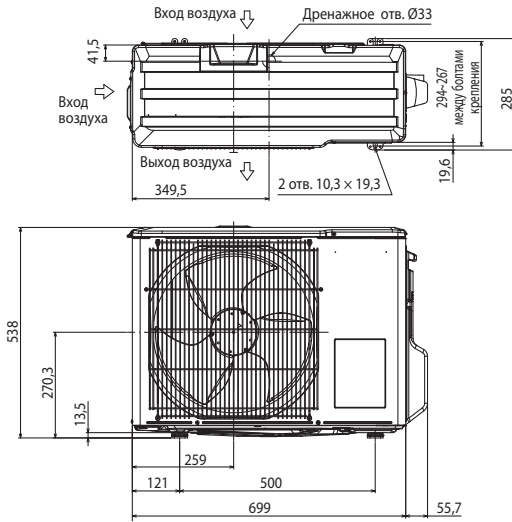


Схема соединений в составе мультисистемы MXZ-2/3DM

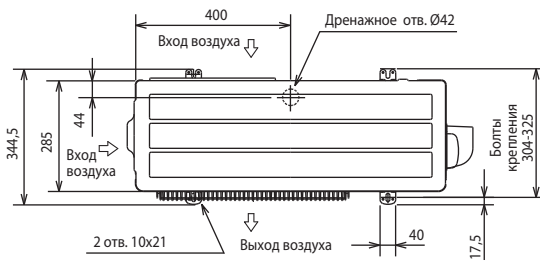


Размеры наружных блоков

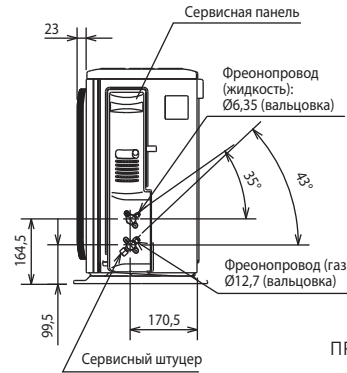
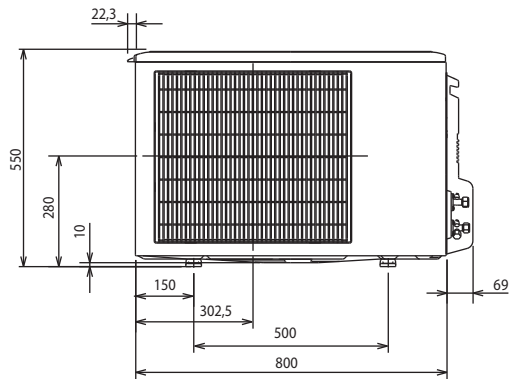
НАРУЖНЫЕ БЛОКИ: MUZ-DM25VA MUZ-DM35VA



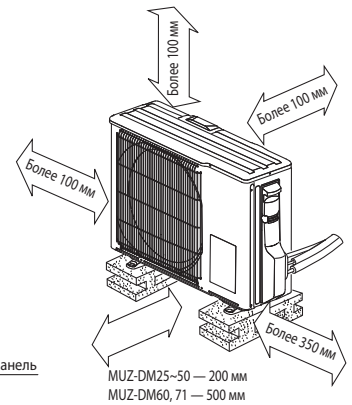
НАРУЖНЫЙ БЛОК: MUZ-DM50VA



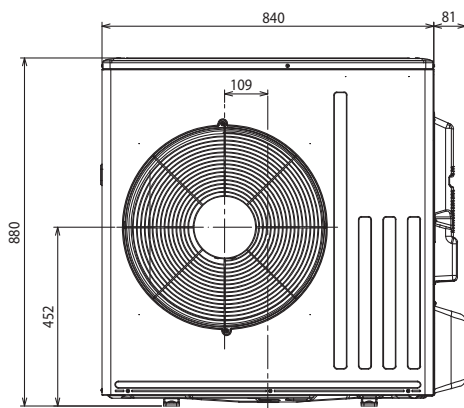
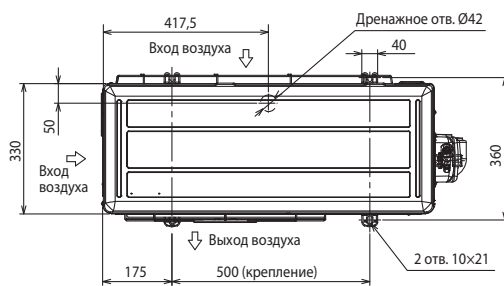
| Дозаправка хладагента (R410A) | |
|-------------------------------|---|
| MUZ-DM25~71VA | 20 г/м × (длина трубы хладагента (м) - 7) |



ПРОСТРАНСТВО ДЛЯ УСТАНОВКИ



НАРУЖНЫЕ БЛОКИ: MUZ-DM60VA MUZ-DM71VA



Примечание.

Размеры наружных блоков мультисистем MXZ-2DM40VA и MXZ-3DM50VA, а также пространство, необходимое для установки и сервисного обслуживания, приведены в разделе «Мультисистемы с инвертором» на стр. 64.

КОНДИЦИОНЕР С ИНВЕРТОРОМ

MSZ-HJ VA

НАСТЕННЫЙ ВНУТРЕННИЙ БЛОК
(СЕРИЯ КЛАССИК)

Обновление
2018



2,5–7,1 кВт (ОХЛАЖДЕНИЕ-НАГРЕВ)

ОПИСАНИЕ

Серия Classic Inverter — доступное качество. Традиционное качество Mitsubishi Electric, инверторные технологии, которые обеспечивают быстрый выход на режим, низкое электропотребление и отсутствие пусковых токов, комфортный уровень шума, — все это укладывается в приемлемую цену.

Внутренние блоки MSZ-HJ VA комплектуются антиаллергенным энзимным фильтром тонкой очистки. Специальное покрытие фильтра разрушает структуру частиц, вызывающих аллергические реакции.

- Сезонная энергоэффективность класса «А+» (MSZ-HJ50/60/71VA).
- Функция экономичного охлаждения «Econo Cool».
- Встроенный 12-ти часовой таймер автоматического включения или выключения. Дискретность установки таймера составляет 1 час.
- Автоматическое возобновление работы после сбоя электропитания (авторестарт).
- Антиаллергенный энзимный фильтр входит в комплект внутренних блоков MSZ-HJ25/35/50VA-ER2.

Наружный блок



Внутренний блок



СЕРИЯ КЛАССИК С НАСТЕННЫМ ВНУТРЕННИМ БЛОКОМ

| Внутренний блок (ВБ) | | | MSZ-HJ25VA | MSZ-HJ35VA | MSZ-HJ50VA | MSZ-HJ60VA | MSZ-HJ71VA | |
|--|---|-----------|--|-----------------|-----------------|-----------------|-----------------|--|
| Наружный блок (НБ) | | | MUZ-HJ25VA | MUZ-HJ35VA | MUZ-HJ50VA | MUZ-HJ60VA | MUZ-HJ71VA | |
| Электропитание | | | 220–240 В, 1 фаза, 50 Гц | | | | | |
| Охлаждение | Производительность (мин.-макс.) | кВт | 2,5 (1,3 - 3,0) | 3,1 (1,4 - 3,5) | 5,0 (1,3 - 5,0) | 6,1 (1,7 - 7,1) | 7,1 (1,8 - 7,1) | |
| | Потребляемая мощность | кВт | 0,73 | 1,04 | 2,05 | 1,90 | 2,33 | |
| | Сезонная энергоэффективность SEER | | 5,1 (A) | 5,1 (A) | 6,0 (A+) | 6,0 (A+) | 5,6 (A+) | |
| | Уровень звукового давления ВБ | дБ(A) | 22-30-37-43 | 22-31-38-45 | 28-36-40-45 | 31-38-44-50 | 33-38-44-50 | |
| | Уровень звуковой мощности ВБ | дБ(A) | 57 | 60 | 60 | 65 | 65 | |
| | Уровень звукового давления НБ | дБ(A) | 50 | 50 | 50 | 55 | 55 | |
| | Уровень звуковой мощности НБ | дБ(A) | 63 | 64 | 64 | 65 | 66 | |
| Нагрев | Производительность (мин.-макс.) | кВт | 3,15 (0,9 - 3,5) | 3,6 (1,1 - 4,1) | 5,4 (1,4 - 6,5) | 6,8 (1,5 - 8,4) | 8,1 (1,5 - 8,5) | |
| | Потребляемая мощность | кВт | 0,87 | 0,995 | 1,48 | 1,97 | 2,44 | |
| | Сезонная энергоэффективность SCOP | | 3,8 (A) | 3,8 (A) | 4,2 (A+) | 4,1 (A+) | 4,0 (A+) | |
| | Уровень звукового давления ВБ | дБ(A) | 23-30-37-43 | 23-30-37-44 | 27-34-41-47 | 31-38-44-49 | 33-38-44-49 | |
| | Уровень звукового давления НБ | дБ(A) | 50 | 50 | 51 | 55 | 55 | |
| Расход воздуха ВБ | м³/ч | 210-600 | 210-618 | 366-858 | 565-1192 | 619-1192 | | |
| Максимальный рабочий ток | А | 5,8 | 6,5 | 9,8 | 12,5 | 12,5 | | |
| Диаметр труб | жидкость | мм (дюйм) | 6,35 (1/4) | | 6,35 (1/4) | 6,35 (1/4) | 9,52 (3/8) | |
| | газ | мм (дюйм) | 9,52 (3/8) | | 12,7 (1/2) | 15,88 (5/8) | 15,88 (5/8) | |
| Фреоновый провод между блоками | длина | м | 20 | 20 | 20 | 30 | 30 | |
| | перепад высот | м | 12 | 12 | 12 | 15 | 15 | |
| Гарантированный диапазон наружных температур | охлаждение | °С | +15 ~ +46°С по сухому термометру | | | | | |
| | нагрев | °С | -10 ~ +24°С по сухому термометру -11 ~ +18°С по влажному термометру | | | | | |
| Завод (страна) | MITSUBISHI ELECTRIC CONSUMER PRODUCTS (THAILAND) CO., LTD (Таиланд) | | | | | | | |
| Внутренний блок | Потребляемая мощность | Вт | 20 | 21 | 37 | 55 | 55 | |
| | Размеры Ш×Г×В | мм | 799×232×290 | | | 923×250×305 | | |
| | Диаметр дренажа | мм | 16 | 16 | 16 | 16 | 16 | |
| | Вес | кг | 9 | 9 | 9 | 13 | 13 | |
| Наружный блок | Размеры Ш×Г×В | мм | 699×249×538 | | 800×285×550 | 880×330×840 | 880×330×840 | |
| | Вес | кг | 24 | 25 | 36 | 55 | 55 | |

ОПЦИИ (АКСЕССУАРЫ)

| | Наименование | Описание |
|---|---------------------|---|
| 1 | MAC-1200RC | Настенный держатель для пульта управления |
| 2 | MAC-2370FT-E | Бактерицидная фильтрующая вставка с ионами серебра (рекомендуется замена 1 раз в год) |
| 3 | MAC-883SG | Решетка наружного блока для изменения направления выброса воздуха (MUZ-HJ25/35) |
| 4 | MAC-889SG | Решетка наружного блока для изменения направления выброса воздуха (MUZ-HJ50) |
| 5 | MAC-886SG | Решетка наружного блока для изменения направления выброса воздуха (MUZ-HJ60/71) |

| | Наименование | Описание |
|---|---------------------|--|
| 6 | MAC-1702RA-E | Кабель с разъемом для подключения к плате внутреннего блока внешнего сухого контакта (вкл/выкл). Выходной сигнал не реализован. Длина кабеля 2 м — MAC-1702RA-E и 10 м — MAC-1710RA-E. |
| | MAC-1710RA-E | |

Стильный дизайн

Внутренние блоки серии MSZ-HJ VA выполнены в лаконичном и выразительном стиле с плоской передней панелью, что позволяет им гармонично вписаться в любой интерьер.



Передовые инверторные технологии

Применение передовых инверторных технологий обеспечивает быструю и точную подстройку холодо- или теплопроизводительности системы MSZ-HJ VA в соответствии с потребностями помещения. Благодаря этому быстро достигается целевая температура в комнате при минимальном потреблении электроэнергии.

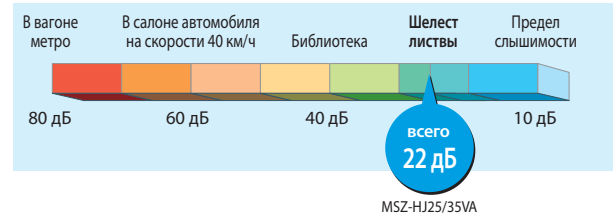


Низкий уровень шума

Низкий уровень шума чрезвычайно важен для детской комнаты, спальни или рабочего кабинета. Внутренние блоки систем MSZ-HJ VA работают бесшумно и обеспечивают комфортное распределение охлажденного или нагретого воздуха.

Наружные блоки данных систем работают очень тихо, что немаловажно для многоквартирных жилых домов, где летом многие предпочитают спать с открытыми окнами.

Шкала уровней звукового давления



Длина фреонпровода и перепад высот

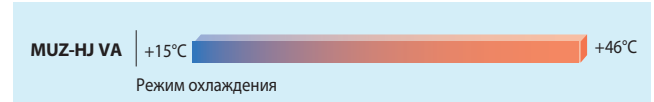
Системы MSZ-HJ VA характеризуются значительными возможностями по удалению наружного блока от внутреннего, что позволяет выбрать наиболее удобное место для размещения наружного прибора.

| | MSZ-HJ25/35/50 | MSZ-HJ60/71 |
|---------------------------------|----------------|-------------|
| Максимальная длина фреонпровода | 20 м | 30 м |
| Максимальный перепад высот | 12 м | 15 м |

Температурный диапазон в режиме охлаждения

Системы MSZ-HJ VA рассчитаны на эксплуатацию в режиме охлаждения преимущественно в теплое время года. Тем не менее они сохраняют работоспособность при снижении температуры наружного воздуха до +15°C.

Рабочий диапазон температур наружного воздуха



Компактные внутренние и наружные блоки

Компактное конструктивное исполнение внутренних и наружных блоков серии «HJ» позволяет устанавливать эти системы на объектах, имеющих ограниченное пространство для размещения кондиционера.

Внутренние блоки MSZ-HJ25/35/50VA



Ширина всего 799 мм

Наружные блоки МУЗ-НЖ25/35VA



Ширина всего 699 мм

Меньше на 16%



Внутренние блоки MSZ-GF60/71VE (серия «СТАНДАРТ инвертор»)

1100 мм



Внутренние блоки MSZ-HJ60/71VA

923 мм

Наружные блоки

MUZ-HJ25/35VA
Размеры Ш×Г×В
699×249×538 мм



MUZ-HJ50VA
Размеры Ш×Г×В
800×285×550 мм



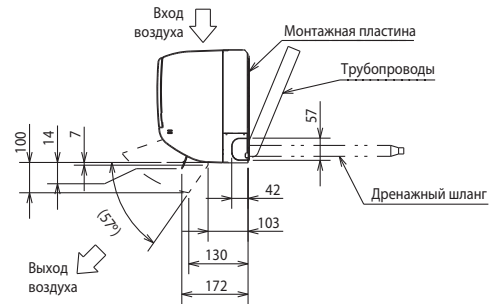
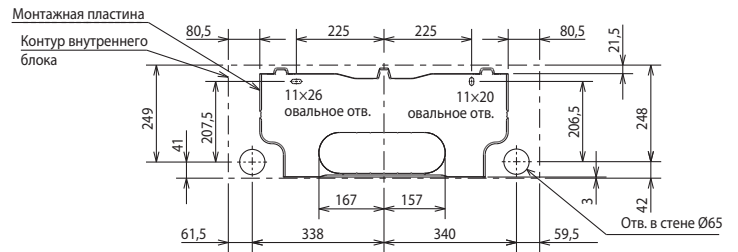
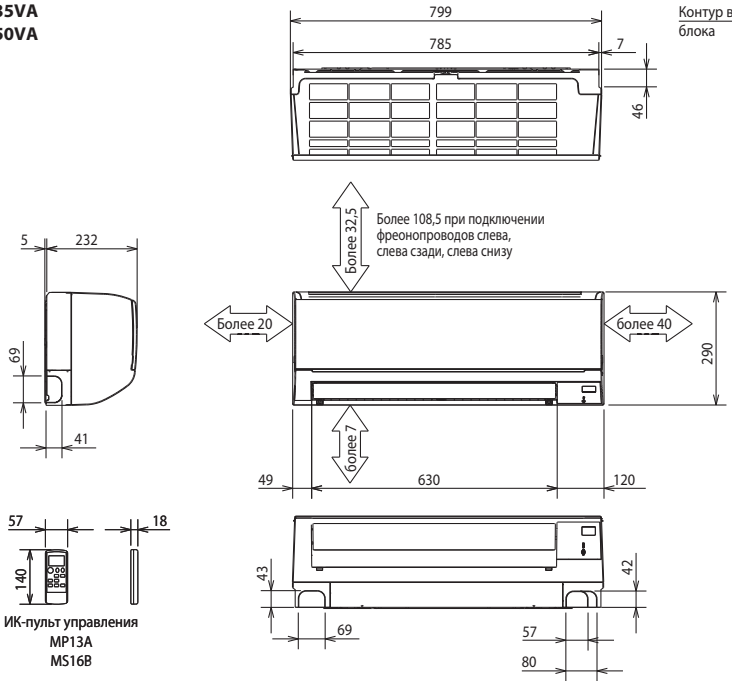
MUZ-HJ60/71VA
Размеры Ш×Г×В
840×330×880 мм



Примечание.
Для формирования мультисистем внутренние блоки MSZ-HJ25/35/50VA могут подключаться только к наружным блокам MXZ-2HJ40VA и MXZ-3HJ50VA.

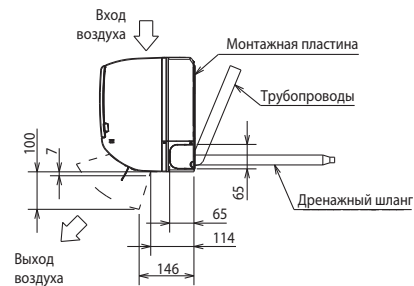
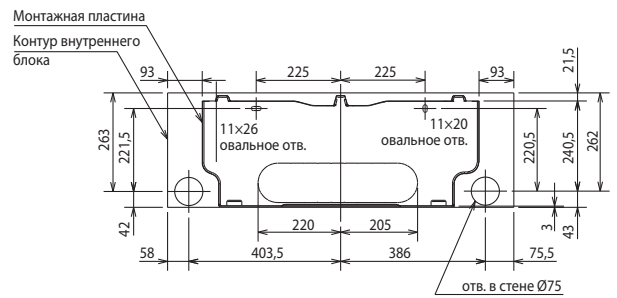
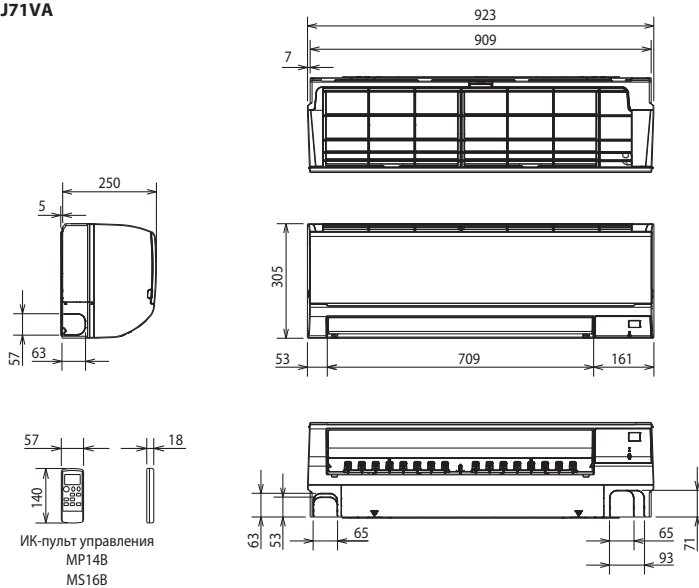
Размеры внутренних блоков

ВНУТРЕННИЕ БЛОКИ:
MSZ-HJ25VA
MSZ-HJ35VA
MSZ-HJ50VA



| | | |
|-----------------|--|---|
| Фреон-провод | Изоляция | MSZ-HJ25/35VA: Ø35 (наружный диаметр) MSZ-HJ50VA: Ø37 (наружный диаметр) |
| | Жидкость | Труба Ø7 — 0,39 м (вальцовка Ø6,35) |
| | Газ | Труба Ø9,52 — 0,34 м (MSZ-HJ25/35VA: вальцовка Ø9,52; MSZ-HJ50VA: вальцовка Ø12,7) |
| Дренажный шланг | Наружный диаметр изоляции Ø28, наружный диаметр штуцера Ø16, длина 370 мм | |

ВНУТРЕННИЕ БЛОКИ:
MSZ-HJ60VA
MSZ-HJ71VA



| | | |
|-----------------|--|--|
| Фреон-провод | Изоляция | Ø50 (наружный диаметр) |
| | Жидкость | MSZ-HJ60VA: труба Ø8 — 0,39 м (вальцовка Ø6,35) MSZ-HJ71VA: труба Ø8 — 0,39 м (вальцовка Ø9,52) |
| | Газ | Труба Ø12 — 0,34 м (вальцовка Ø15,88) |
| Дренажный шланг | Наружный диаметр изоляции Ø28, наружный диаметр штуцера Ø16 | |

Схема соединений (1:1)

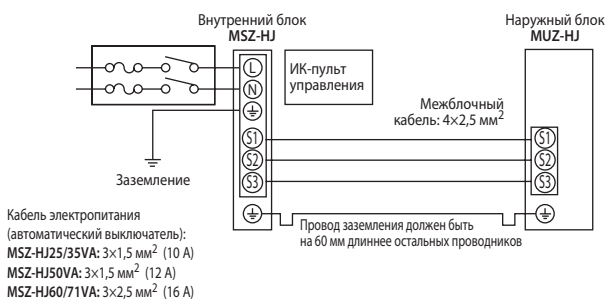
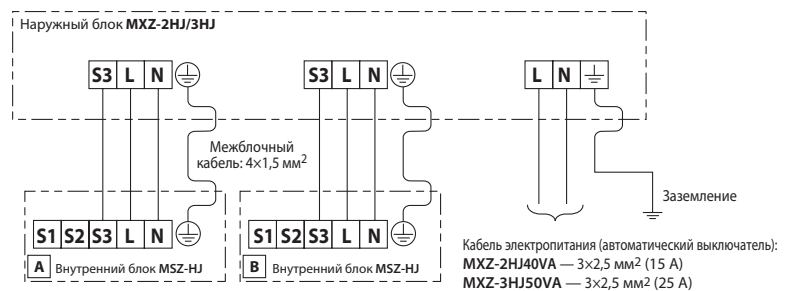
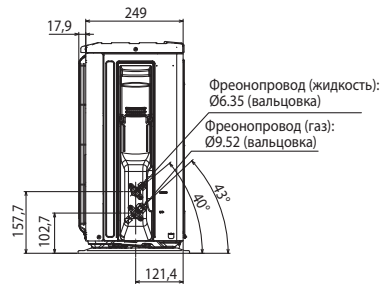
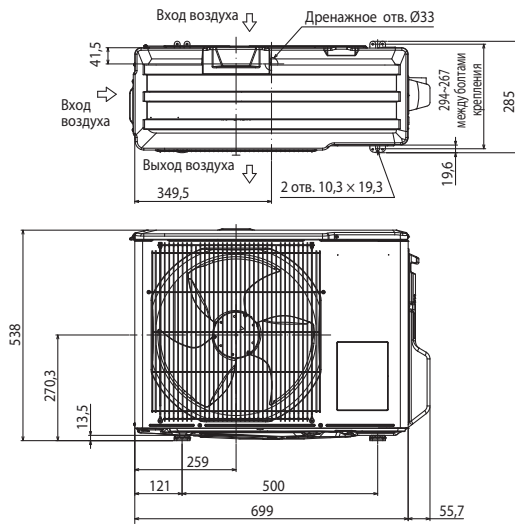


Схема соединений в составе мультисистемы MXZ-2/3HJ

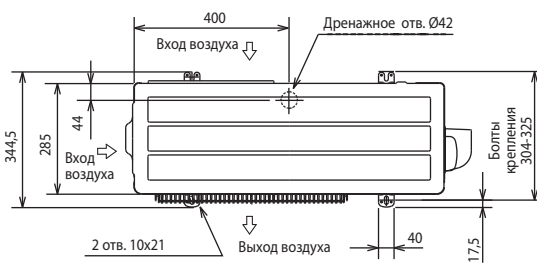


Размеры наружных блоков

НАРУЖНЫЕ БЛОКИ: MUZ-HJ25VA MUZ-HJ35VA

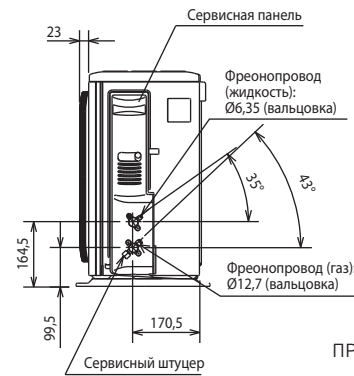
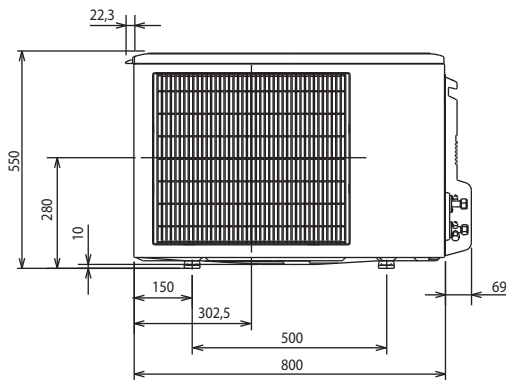


НАРУЖНЫЙ БЛОК: MUZ-HJ50VA

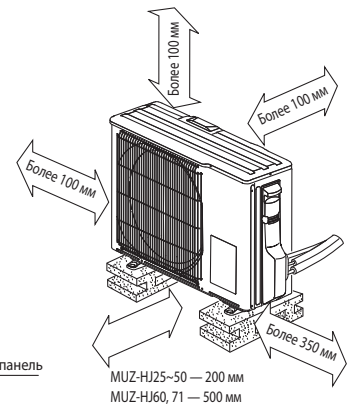


Дозаправка хладагента (R410A)

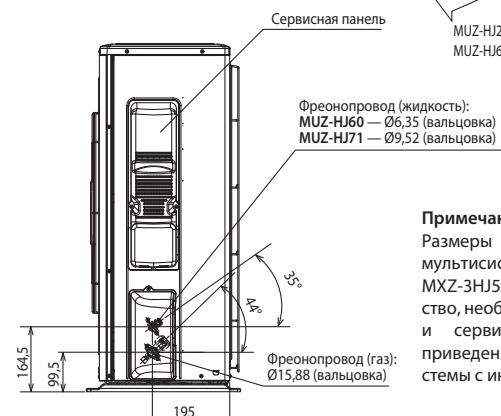
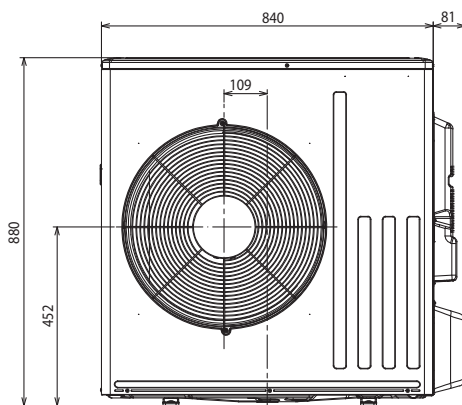
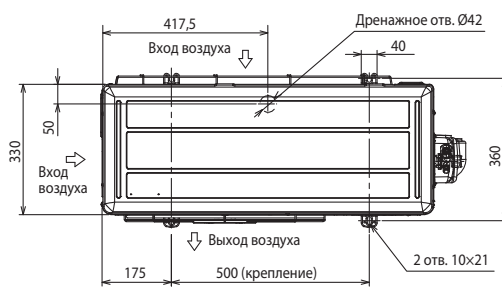
| | |
|---------------|---|
| MUZ-HJ25~71VA | 20 г/м × (длина трубы хладагента (м) - 7) |
|---------------|---|



ПРОСТРАНСТВО ДЛЯ УСТАНОВКИ



НАРУЖНЫЕ БЛОКИ: MUZ-HJ60VA MUZ-HJ71VA



Примечание.

Размеры наружных блоков мультисистем MXZ-2HJ40VA и MXZ-3HJ50VA, а также пространство, необходимое для установки и сервисного обслуживания, приведены в разделе «Мультисистемы с инвертором» на стр. 64.

По вопросам продажи и поддержки обращайтесь:

Архангельск (8182)63-90-72
Астана (7172)727-132
Астрахань (8512)99-46-04
Барнаул (3852)73-04-60
Белгород (4722)40-23-64
Брянск (4832)59-03-52
Владивосток (423)249-28-31
Волгоград (844)278-03-48
Вологда (8172)26-41-59
Воронеж (473)204-51-73
Екатеринбург (343)384-55-89
Иваново (4932)77-34-06
Ижевск (3412)26-03-58
Казань (843)206-01-48

Калининград (4012)72-03-81
Калуга (4842)92-23-67
Кемерово (3842)65-04-62
Киров (8332)68-02-04
Краснодар (861)203-40-90
Красноярск (391)204-63-61
Курск (4712)77-13-04
Липецк (4742)52-20-81
Магнитогорск (3519)55-03-13
Москва (495)268-04-70
Мурманск (8152)59-64-93
Набережные Челны (8552)20-53-41
Нижний Новгород (831)429-08-12
Новокузнецк (3843)20-46-81

Новосибирск (383)227-86-73
Омск (3812)21-46-40
Орел (4862)44-53-42
Оренбург (3532)37-68-04
Пенза (8412)22-31-16
Пермь (342)205-81-47
Ростов-на-Дону (863)308-18-15
Рязань (4912)46-61-64
Самара (846)206-03-16
Санкт-Петербург (812)309-46-40
Саратов (845)249-38-78
Севастополь (8692)22-31-93
Симферополь (3652)67-13-56
Смоленск (4812)29-41-54

Сочи (862)225-72-31
Ставрополь (8652)20-65-13
Сургут (3462)77-98-35
Тверь (4822)63-31-35
Томск (3822)98-41-53
Тула (4872)74-02-29
Тюмень (3452)66-21-18
Ульяновск (8422)24-23-59
Уфа (347)229-48-12
Хабаровск (4212)92-98-04
Челябинск (351)202-03-61
Череповец (8202)49-02-64
Ярославль (4852)69-52-93

Единый адрес для всех регионов: mhd@nt-rt.ru || www.mitsubishi-electric.nt-rt.ru

電機