

# М-серия: мультizonальный тепловой насос MXZ-2E/4E VANZ

Архангельск (8182)63-90-72  
Астана (7172)727-132  
Астрахань (8512)99-46-04  
Барнаул (3852)73-04-60  
Белгород (4722)40-23-64  
Брянск (4832)59-03-52  
Владивосток (423)249-28-31  
Волгоград (844)278-03-48  
Вологда (8172)26-41-59  
Воронеж (473)204-51-73  
Екатеринбург (343)384-55-89  
Иваново (4932)77-34-06  
Ижевск (3412)26-03-58  
Казань (843)206-01-48

Калининград (4012)72-03-81  
Калуга (4842)92-23-67  
Кемерово (3842)65-04-62  
Киров (8332)68-02-04  
Краснодар (861)203-40-90  
Красноярск (391)204-63-61  
Курск (4712)77-13-04  
Липецк (4742)52-20-81  
Магнитогорск (3519)55-03-13  
Москва (495)268-04-70  
Мурманск (8152)59-64-93  
Набережные Челны (8552)20-53-41  
Нижний Новгород (831)429-08-12  
Новокузнецк (3843)20-46-81

Новосибирск (383)227-86-73  
Омск (3812)21-46-40  
Орел (4862)44-53-42  
Оренбург (3532)37-68-04  
Пенза (8412)22-31-16  
Пермь (342)205-81-47  
Ростов-на-Дону (863)308-18-15  
Рязань (4912)46-61-64  
Самара (846)206-03-16  
Санкт-Петербург (812)309-46-40  
Саратов (845)249-38-78  
Севастополь (8692)22-31-93  
Симферополь (3652)67-13-56  
Смоленск (4812)29-41-54

Сочи (862)225-72-31  
Ставрополь (8652)20-65-13  
Сургут (3462)77-98-35  
Тверь (4822)63-31-35  
Томск (3822)98-41-53  
Тула (4872)74-02-29  
Тюмень (3452)66-21-18  
Ульяновск (8422)24-23-59  
Уфа (347)229-48-12  
Хабаровск (4212)92-98-04  
Челябинск (351)202-03-61  
Череповец (8202)49-02-64  
Ярославль (4852)69-52-93

ТЕПЛОВОЙ НАСОС С ИНВЕРТОРОМ

# MXZ-2E/4E VAHZ

МУЛЬТИСИСТЕМА (2 или 4 ВНУТРЕННИХ БЛОКА)

**6,4–9,0 кВт** (НАГРЕВ-ОХЛАЖДЕНИЕ)

новинка  
**2018**



MXZ-2E53VAHZ

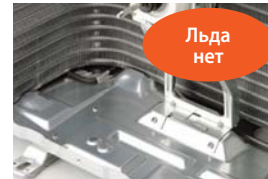


MXZ-4E83VAHZ

## ОПИСАНИЕ

- Мультисистема с тепловым насосом позволяет одновременно отапливать несколько помещений, независимо поддерживая в каждом из них целевую температуру.
- Работа в режиме нагрева до  $-25^{\circ}\text{C}$ . Стабильная теплопроизводительность при низкой наружной температуре. Установлен электронагреватель поддона наружного блока для предотвращения замерзания конденсата.
- Подключение 2 или 4 внутренних блоков различного конструктивного исполнения.
- Низкий уровень шума и вибраций.
- Охлаждение при температуре наружного воздуха до  $-10^{\circ}\text{C}$ .
- Высокая энергоэффективность: сезонный класс энергоэффективности «A++» в режиме охлаждения и «A+» — в режиме нагрева.
- Предусмотрена автоматическая проверка правильности соединения фреоновых и сигнальных линий, а также автоматическая коррекция при неправильном соединении.

### Наружный блок



С электрическим нагревателем поддона



Без электрического нагревателя поддона

### Список параметров наружного агрегата:

- полная производительность (охлаждение/нагрев), а также минимальное и максимальное значения;
- потребляемая мощность (охлаждение/нагрев), а также минимальное и максимальное значения;
- рабочий ток (охлаждение/нагрев);
- коэффициент мощности (охлаждение/нагрев).



### Список параметров внутренних блоков:

- полная производительность (охлаждение/нагрев).

|  |                                   | Наружный блок (НБ) |   | MXZ-2E53VAHZ  | MXZ-4E83VAHZ |
|--|-----------------------------------|--------------------|---|---|--------------|
| Электропитание                               |                                   | В, ф, Гц           | 220–240 В, 1 фаза, 50 Гц  |   |              |
| Количество внутренних блоков                 |                                   |                    | 2   | 2–4   |              |
| Нагрев                                       | Производительность (мин.–макс.)   | кВт                | 6,4 (1,0 - 7,0)   | 9,0 (3,5 - 11,6)  |              |
|  | Потребляемая мощность             | кВт                | 1,36  | 1,90  |              |
|  | Сезонная энергоэффективность SCOP |                    | 4,1 (A+)  | 4,1 (A+)  |              |
|  | Уровень звукового давления НБ     | дБ(А)              | 47  | 57  |              |
| Охлаждение                                   | Производительность (мин.–макс.)   | кВт                | 5,3 (1,1 - 6,0)   | 8,3 (3,5 - 9,2)   |              |
|  | Потребляемая мощность             | кВт                | 1,29  | 2,25  |              |
|  | Сезонная энергоэффективность SEER |                    | 6,5 (A++)   | 6,5 (A++)   |              |
|  | Уровень звукового давления НБ     | дБ(А)              | 45  | 53  |              |
| Уровень звуковой мощности НБ                 | дБ(А)                             | 55                 | 66  |   |              |
| Максимальный рабочий ток                     |                                   | А                  | 15,6  | 28,0  |              |
| Автоматический выключатель                   |                                   | А                  | 25  | 30  |              |
| Диаметр труб                                 | жидкость                          | мм (дюйм)          | 6,35 (1/4) × 2  | 6,35 (1/4) × 4  |              |
|  | газ                               | мм (дюйм)          | 9,52 (3/8) × 2  | 9,52 (3/8) × 3 + 12,7 (1/2) × 1                                     |              |
| Фреоновый провод между блоками               | суммарно                          | м                  | 30  | 70  |              |
|  | от НБ до ВБ                       | м                  | 20  | 25  |              |
| Перепад высот                                | НБ выше ВБ                        | м                  | 10  | 10  |              |
|  | НБ ниже ВБ                        | м                  | 15  | 15  |              |
|  | между ВБ                          | м                  | 15  | 15  |              |
| Гарантированный диапазон наружных температур | охлаждение                        | $^{\circ}\text{C}$ | $-10 \sim +46^{\circ}\text{C}$ по сухому термометру   |   |              |
|  | нагрев                            | $^{\circ}\text{C}$ | $-25 \sim +24^{\circ}\text{C}$ по влажному термометру   |   |              |
| Наружный блок                                | Размеры Ш×Г×В                     | мм                 | 950×330×796   | 950×330×1048  |              |
|  | Вес                               | кг                 | 61  | 87  |              |
|  | Завод (страна)                    |                    | SHANGHAI MITSUBISHI ELECTRIC & SHANGLING AIR-CONDITIONER AND ELECTRIC APPLIANCE CO., Ltd. (Китай) | MITSUBISHI ELECTRIC CONSUMER PRODUCTS (THAILAND) CO., LTD (Таиланд) |              |

## СОВМЕСТИМЫЕ ВНУТРЕННИЕ БЛОКИ

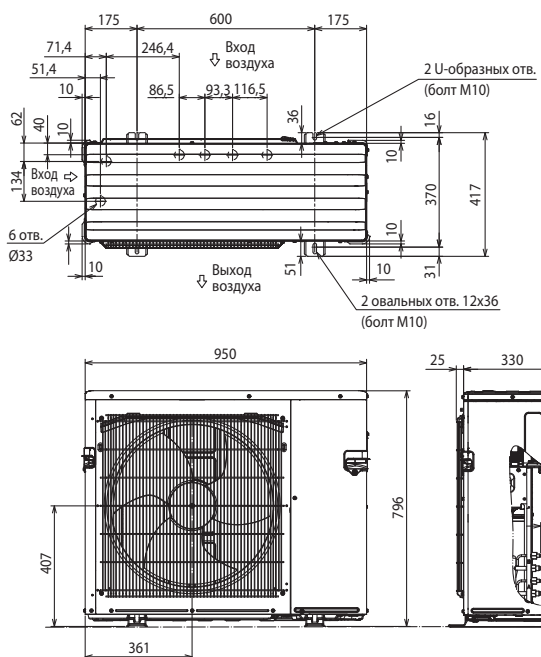
| Внутренние блоки |                      | MXZ-2E53VAHZ  | MXZ-4E83VAHZ |
|------------------|----------------------|---------------|--------------|
| M-серия          | Настенные            | MSZ-LN25/35VG | ● (ER2)      |
|                  |                      | MSZ-LN50VG    | ● (ER2)      |
|                  |                      | MSZ-LN60VG    | ● (ER2)      |
|                  |                      | MSZ-FH25/35VE | ● (ER2)      |
|                  |                      | MSZ-FH50VE    | ● (ER2)      |
|                  |                      | MSZ-EF22~50VE | ● (ER2)      |
|                  |                      | MSZ-SF25~50VE | ● (ER2)      |
|                  | Напольный            | MSZ-GF60/71VE | ● (ER2)      |
|                  |                      | MSZ-SF15/20VA | ● (ER2)      |
|                  |                      | MFZ-KJ25VE    | ● (ER2)      |
|                  | Однопоточная кассета | MFZ-KJ35VE    | ● (ER2)      |
|                  |                      | MFZ-KJ50VE    | ● (ER2)      |
|                  |                      | MLZ-KP25VF    | ● (ER2)      |
|                  | 4-х поточная кассета | MLZ-KP35VF    | ● (ER2)      |
|                  |                      | MLZ-KP50VF    | ● (ER2)      |
|                  |                      | SLZ-M25FA     | ● (ER2)      |
| SLZ-M35FA        |                      | ● (ER2)       |              |
| Канальный        | SLZ-M50FA            | ● (ER2)       |              |
|                  | SLZ-M60FA            | ● (ER2)       |              |
|                  | SEZ-M25DA            | ● (ER2)       |              |
|                  | SEZ-M35DA            | ● (ER2)       |              |
|                  | SEZ-M50DA            | ● (ER2)       |              |
| Mr. Slim         | 4-х поточная кассета | SEZ-M60DA     | ● (ER2)      |
|                  |                      | SEZ-M71DA     | ● (ER2)      |
|                  |                      | PLA-RP35EA    | ● (ER2)      |
|                  |                      | PLA-RP50EA    | ● (ER2)      |
|                  | Подвесной            | PLA-RP60EA    | ● (ER2)      |
|                  |                      | PLA-RP71EA    | ● (ER2)      |
|                  |                      | PCA-RP35KAQ   | ● (ER2)      |
|                  | Канальный            | PCA-RP50KAQ   | ● (ER2)      |
|                  |                      | PCA-RP60KAQ   | ● (ER2)      |
|                  |                      | PCA-RP71KAQ   | ● (ER2)      |
| Канальный        | PEAD-M50JA           | ● (ER2)       |              |
|                  | PEAD-M60JA           | ● (ER2)       |              |
|                  | PEAD-M71JA           | ● (ER2)       |              |

## ОПЦИИ (АКСЕССУАРЫ)

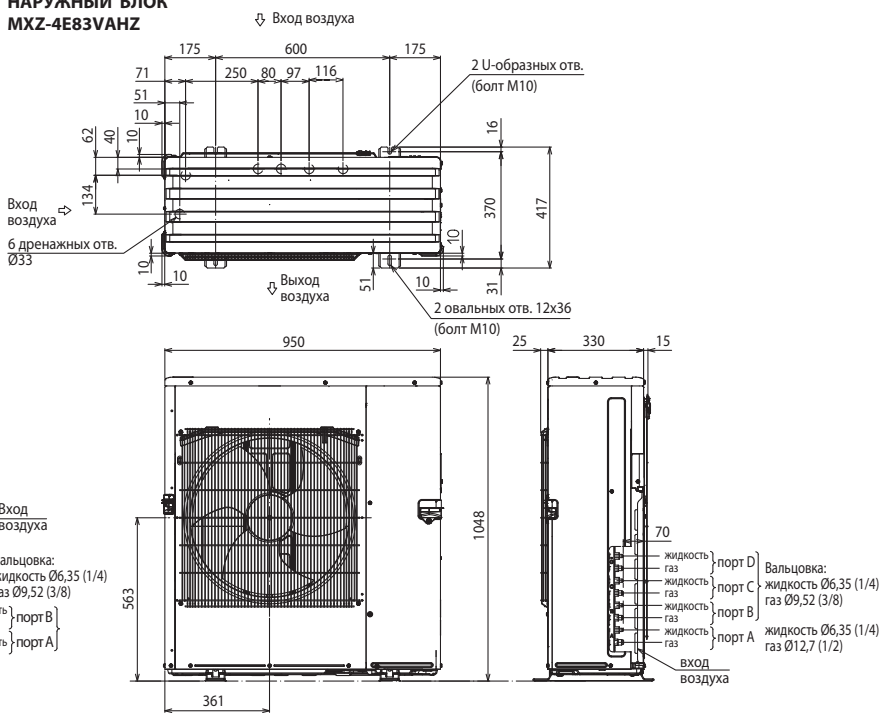
|   | Наименование  | Описание   |
|---|---------------|--|
| 1 | PAC-SH96SG-E  | Решетка для изменения направления выброса воздуха                |
| 2 | PAC-SG76RJ-E  | Переходник 3/8 -> 5/8  |
| 3 | PAC-493PI     | Переходник 1/4 -> 3/8  |
| 4 | MAC-A454JP    | Переходник 3/8 -> 1/2  |
| 5 | MAC-A455JP    | Переходник 1/2 -> 3/8  |
| 6 | MAC-A456JP    | Переходник 1/2 -> 5/8  |
| 7 | PAC-IF01MNT-E | Конвертер для подключения к сигнальной линии Сети Мульти (M-NET) |

## Размеры

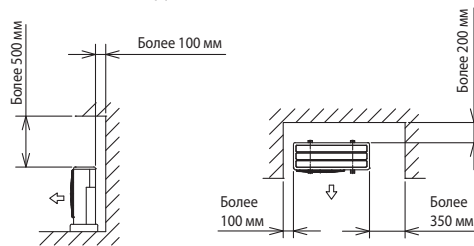
### НАРУЖНЫЙ БЛОК MXZ-2E53VAHZ



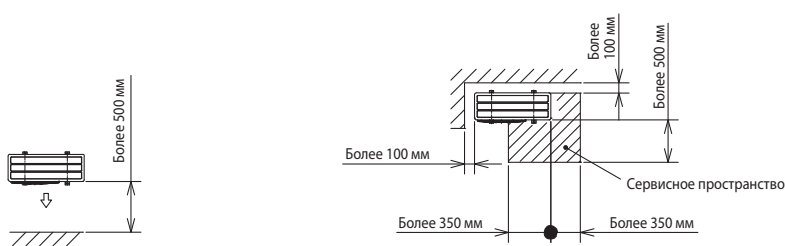
### НАРУЖНЫЙ БЛОК MXZ-4E83VAHZ



#### ПРОСТРАНСТВО ДЛЯ УСТАНОВКИ

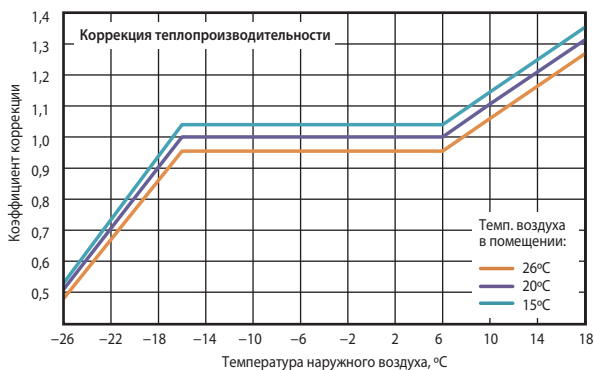


#### СЕРВИСНОЕ ПРОСТРАНСТВО



#### КОРРЕКЦИЯ ТЕПЛОПРОИЗВОДИТЕЛЬНОСТИ И ПОТРЕБЛЯЕМОЙ МОЩНОСТИ

##### MXZ-2E53VAHZ MXZ-4E83VAHZ

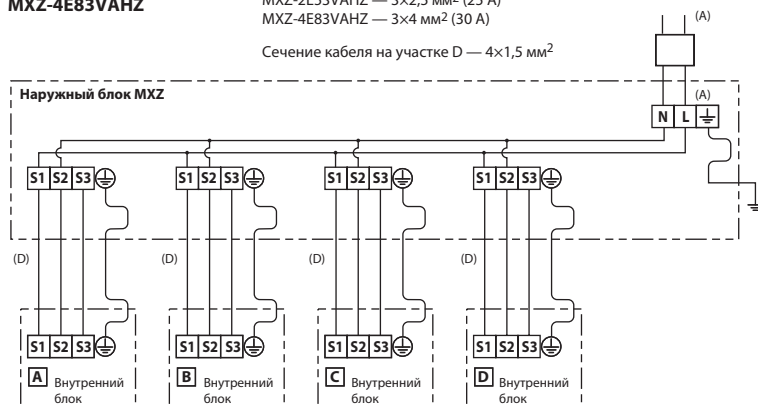


## Схема соединений наружного и внутренних блоков

#### MXZ-2E53VAHZ MXZ-4E83VAHZ

Кабель (автоматический выключатель):  
MXZ-2E53VAHZ — 3×2,5 мм<sup>2</sup> (25 A)  
MXZ-4E83VAHZ — 3×4 мм<sup>2</sup> (30 A)

Сечение кабеля на участке D — 4×1,5 мм<sup>2</sup>



#### Регулирование количества хладагента (R410A)

Наружный прибор заправлен достаточным количеством хладагента на длину фреонпровода до 20 м (MXZ-2E53VAHZ) и 25 м (MXZ-4E83VAHZ). Если длина трубы превышает указанные значения, то необходима дополнительная заправка хладагента (R410A).

| Модель       | Длина фреонпроводов, не требующая дозаправки | Расчет дозаправки                            |
|--------------|--|--|
| MXZ-2E53VAHZ | 20 м   | 20 г/м × (длина трубы хладагента (м) – 20 м) |
| MXZ-4E83VAHZ | 25 м   | 20 г/м × (длина трубы хладагента (м) – 25 м) |

**По вопросам продажи и поддержки обращайтесь:**

Архангельск (8182)63-90-72  
Астана (7172)727-132  
Астрахань (8512)99-46-04  
Барнаул (3852)73-04-60  
Белгород (4722)40-23-64  
Брянск (4832)59-03-52  
Владивосток (423)249-28-31  
Волгоград (844)278-03-48  
Вологда (8172)26-41-59  
Воронеж (473)204-51-73  
Екатеринбург (343)384-55-89  
Иваново (4932)77-34-06  
Ижевск (3412)26-03-58  
Казань (843)206-01-48

Калининград (4012)72-03-81  
Калуга (4842)92-23-67  
Кемерово (3842)65-04-62  
Киров (8332)68-02-04  
Краснодар (861)203-40-90  
Красноярск (391)204-63-61  
Курск (4712)77-13-04  
Липецк (4742)52-20-81  
Магнитогорск (3519)55-03-13  
Москва (495)268-04-70  
Мурманск (8152)59-64-93  
Набережные Челны (8552)20-53-41  
Нижний Новгород (831)429-08-12  
Новокузнецк (3843)20-46-81

Новосибирск (383)227-86-73  
Омск (3812)21-46-40  
Орел (4862)44-53-42  
Оренбург (3532)37-68-04  
Пенза (8412)22-31-16  
Пермь (342)205-81-47  
Ростов-на-Дону (863)308-18-15  
Рязань (4912)46-61-64  
Самара (846)206-03-16  
Санкт-Петербург (812)309-46-40  
Саратов (845)249-38-78  
Севастополь (8692)22-31-93  
Симферополь (3652)67-13-56  
Смоленск (4812)29-41-54

Сочи (862)225-72-31  
Ставрополь (8652)20-65-13  
Сургут (3462)77-98-35  
Тверь (4822)63-31-35  
Томск (3822)98-41-53  
Тула (4872)74-02-29  
Тюмень (3452)66-21-18  
Ульяновск (8422)24-23-59  
Уфа (347)229-48-12  
Хабаровск (4212)92-98-04  
Челябинск (351)202-03-61  
Череповец (8202)49-02-64  
Ярославль (4852)69-52-93

Единый адрес для всех регионов: [mhd@nt-rt.ru](mailto:mhd@nt-rt.ru) || [www.mitsubishi-electric.nt-rt.ru](http://www.mitsubishi-electric.nt-rt.ru)

電機

СОВЕРШЕНСТВО  
КАК ТОЧКА ОПОРЫ