



# MITSUBISHI ELECTRIC

## Климатические системы

Архангельск (8182)63-90-72  
Астана (7172)727-132  
Астрахань (8512)99-46-04  
Барнаул (3852)73-04-60  
Белгород (4722)40-23-64  
Брянск (4832)59-03-52  
Владивосток (423)249-28-31  
Волгоград (844)278-03-48  
Вологда (8172)26-41-59  
Воронеж (473)204-51-73  
Екатеринбург (343)384-55-89  
Иваново (4932)77-34-06  
Ижевск (3412)26-03-58  
Казань (843)206-01-48

Калининград (4012)72-03-81  
Калуга (4842)92-23-67  
Кемерово (3842)65-04-62  
Киров (8332)68-02-04  
Краснодар (861)203-40-90  
Красноярск (391)204-63-61  
Курск (4712)77-13-04  
Липецк (4742)52-20-81  
Магнитогорск (3519)55-03-13  
Москва (495)268-04-70  
Мурманск (8152)59-64-93  
Набережные Челны (8552)20-53-41  
Нижний Новгород (831)429-08-12  
Новокузнецк (3843)20-46-81

Новосибирск (383)227-86-73  
Омск (3812)21-46-40  
Орел (4862)44-53-42  
Оренбург (3532)37-68-04  
Пенза (8412)22-31-16  
Пермь (342)205-81-47  
Ростов-на-Дону (863)308-18-15  
Рязань (4912)46-61-64  
Самара (846)206-03-16  
Санкт-Петербург (812)309-46-40  
Саратов (845)249-38-78  
Севастополь (8692)22-31-93  
Симферополь (3652)67-13-56  
Смоленск (4812)29-41-54

Сочи (862)225-72-31  
Ставрополь (8652)20-65-13  
Сургут (3462)77-98-35  
Тверь (4822)63-31-35  
Томск (3822)98-41-53  
Тула (4872)74-02-29  
Тюмень (3452)66-21-18  
Ульяновск (8422)24-23-59  
Уфа (347)229-48-12  
Хабаровск (4212)92-98-04  
Челябинск (351)202-03-61  
Череповец (8202)49-02-64  
Ярославль (4852)69-52-93

**2 ОБЩИЕ СВЕДЕНИЯ**

- 2 Заводы Mitsubishi Electric Corporation
- 3 Инверторные технологии
- 4 Пиктограммы. Описание функций

**18 БЫТОВЫЕ СИСТЕМЫ M-СЕРИИ**

- 19 Схема серии бытовых систем
- 20 ПРЕМИУМ инвертор (настенный блок MSZ-LN)
- 24 ДЕЛЮКС инвертор (настенный блок MSZ-FH)
- 28 ДИЗАЙН инвертор (настенный блок MSZ-EF)
- 32 СТАНДАРТ инвертор серии SF и GF (настенный блок MSZ-SF/GF) серия SF (настенный блок MSZ-SF15, 20)
- 38 КЛАССИК инвертор (настенный блок MSZ-DM)
- 42 КЛАССИК инвертор (настенный блок MSZ-HJ)
- 46 Напольный внутренний блок MFZ-KJ
- 50 Канальный внутренний блок SEZ-M
- 52 Кассетный внутренний блок SLZ-M
- 54 Кассетный внутренний блок MLZ-KP
- 56 Серия СТАНДАРТ без инвертора (настенный блок MS-GF)

**60 МУЛЬТИСИСТЕМЫ M-СЕРИИ**

- 60 Мультисистемы с инвертором MXZ-2D/3E/4E/5E/6D-VA
- 64 Мультисистемы КЛАССИК с инвертором MXZ-2DM(HJ)/3DM(HJ)
- 66 PUMY-(S)P112/125/140V(Y)KM(4), PUMY-P200YKM2
- 72 Встроенные и внешние системы управления

**78 ПОЛУПРОМЫШЛЕННЫЕ КОНДИЦИОНЕРЫ СЕРИИ MR. SLIM**

- 79 Программа «Премиальный сервис»
- 80 Схема серии полупромышленных систем
- 81 Комбинации внутренних и наружных блоков
- 82 Кассетный блок PLA-RP EA
- 86 Настенный блок PKA-RP
- 88 Подвесной блок PCA-RP KAQ
- 90 Подвесной блок для кухни PCA-RP HAQ
- 92 Напольный блок PSA-RP KA
- 94 Канальный блок PEAD-M JA(L)
- 96 Канальный блок PEA-RP GAQ
- 98 Наружные блоки Deluxe Inverter PUHZ-ZRP
- 102 Наружные блоки Standard Inverter SUZ-KA, PUHZ-P
- 106 Наружные блоки без инвертора PU-P
- 108 Синхронные мультисистемы Mr. SLIM
- 110 Встроенные системы управления
- 111 Внешние системы управления
- 112 Контроллер PAC-IF012B-E для приточных установок
- 114 Контроллер PAC-IF013B-E для приточных установок
- 118 Вентустановки WIZARD DX с контроллером PAC-IF013B-E
- 120 Опции: описания и изображения

**122 МУЛЬТИЗОНАЛЬНЫЕ VRF-СИСТЕМЫ CITY MULTI G7 «Next Stage»**

- 124 Наружные блоки
- 126 Серия G7: особенности блоков YNW
- 130 Серия «Y» G7
- 140 Серия REPLACE Y и REPLACE R2
- 142 Серия «R2» G7
- 144 BC-контроллеры CMB-P V-J/JA/KA/KB и WCB-контроллер CMB-PW202V-J
- 146 Серия «HYBRID R2»
- 150 Серия «WY»
- 152 Серия «WR2»
- 154 Внутренние блоки
- 170 Контроллеры секций охлаждения PAC-AH M-J
- 172 Блоки нагрева и охлаждения воды PWFY-P BU и PWFY-P AU
- 174 Опции
- 176 Системы управления и контроля
- 192 Примеры применения систем управления и контроля

**202 ПРИТОЧНО-ВЫТЯЖНЫЕ УСТАНОВКИ LOSSNAY**

- 203 Описание вентустановок «LOSSNAY»
- 204 Настенная приточно-вытяжная установка VL-50(E)S2/SR2-E
- 206 Настенная приточно-вытяжная установка VL-100EU5-E
- 207 Подвесная приточно-вытяжная установка LGH-40ES-E
- 208 Канальная приточно-вытяжная установка LGH-RVX-E
- 211 Канальная приточно-вытяжная установка LGH-RVXT-E
- 213 Фреоновая секция охлаждения и нагрева GUG-SL-E
- 214 Канальная приточно-вытяжная установка VL-220CZGV-E

**216 СИСТЕМЫ ОТОПЛЕНИЯ И НАГРЕВА ВОДЫ**

- 216 Схема серии и общие сведения о тепловых насосах
- 218 M-серия: настенный блок ПРЕМИУМ инвертор MUZ-LN VGHZ
- 220 M-серия: настенный блок ДЕЛЮКС инвертор MUZ-FH VENZ
- 222 M-серия: напольный внутренний блок MUFZ-KJ VENZ
- 224 M-серия: мультизональный тепловой насос MXZ-2E/4E VAHZ
- 226 Mr. Slim: ZUBADAN Inverter PUHZ-SHW
- 230 Mr. Slim: модели с внешним теплообменником «фреон-вода» PUHZ-SHW/SW
- 234 Mr. Slim: комбинированная система охлаждения и ГВС «Mr. SLIM+»
- 238 Mr. Slim: гидромодули «ECODAN»
- 244 Mr. Slim: контроллер PAC-IF061B-E для систем отопления и нагрева воды
- 250 City Multi Y G4 ZUBADAN PUNY-HP
- 252 City Multi G7: бустерный блок для нагрева воды PWFY-P BU
- 253 City Multi G7: теплообменный блок для нагрева (охлаждения) воды PWFY-EP AU

**254 ДОПОЛНИТЕЛЬНАЯ ИНФОРМАЦИЯ**

- 254 Система наименований. Расшифровка наименований моделей.

# ЗАВОДЫ

mitsubishi electric corporation

ВЫСОКОЕ КАЧЕСТВО ПРОДУКЦИИ И ЭКОЛОГИЧЕСКИ ЧИСТЫЕ ТЕХНОЛОГИИ

## AIR CONDITIONING & REFRIGERATION SYSTEMS WORKS



Завод Mitsubishi Electric Air Conditioning & Refrigeration Systems Works состоит из двух предприятий, расположенных в городах Nagasaki и Wakayama. Wakayama Works производит мультizonальные VRF-системы (наружные блоки и часть внутренних), а также холодильные машины (чиллеры). Сильное впечатление производит испытательная лаборатория завода, которая представляет собой огромный цех со множеством мощных климатических камер. Круглосуточно лаборатория проводит разнообразные тесты и испытания: проверку новых моделей, тестирование компонентов, а также контроль износа систем в процессе ускоренных испытаний рабочего ресурса.

## NAKATSUGAWA WORKS



Завод Mitsubishi Electric Nakatsugawa Works (MELNAK) был построен в 1943 году. Первоначально на нем выпускали военную продукцию. Сейчас на заводе работает около 1000 человек, и выпускается различное вентиляционное оборудование. Завод имеет большой выставочный зал, в котором представлены почти все образцы многочисленной продукции, и наглядно продемонстрированы способы ее применения.

## MITSUBISHI ELECTRIC CONSUMER PRODUCTS (THAILAND) CO., LTD.



Завод Mitsubishi Electric Consumer Products (Thailand) Co., Ltd. расположен в Таиланде недалеко от Бангкока. Предприятие было основано в 1989 году и сейчас имеет один из самых высокотехнологичных сборочных конвейеров. Долгое время завод производил сплит-системы бытовой серии, достигнув предела производственной мощности в 1 миллион систем в год. Сейчас мощность завода увеличена за счет строительства нового цеха, и с 2007 года завод начал производить значительную часть полупромышленного ряда климатических систем Mitsubishi Electric.

## SHIZUOKA WORKS



Предприятие Mitsubishi Electric Shizuoka Works открылось в 1954 году. Первые изделия предприятия — это продукт роскоши того времени — бытовые холодильники. В те годы стоимость холодильника в 6 раз превышала уровень средней заработной платы в Японии. Сейчас бытовые холодильники Mitsubishi Electric являются одними из самых дорогих и высокотехнологичных в Японии. Цеха для производства климатического оборудования появились несколько позже, но с годами заняли большую часть в производственной программе предприятия. Сейчас на заводе изготавливают бытовые и полупромышленные системы кондиционирования воздуха для японского и европейского рынков.

## MITSUBISHI ELECTRIC AIR CONDITIONING SYSTEMS EUROPE LTD.



Завод Mitsubishi Electric Air Conditioning Systems Europe Ltd. — одно из самых молодых предприятий Mitsubishi Electric, был основан в 1994 году в Шотландии в городе Ливингстон. Предприятие производит востребованные на европейском рынке полупромышленные системы с внутренними блоками канального и кассетного типов, гидромодули для систем отопления и ГВС, а также воздушные тепловые насосы.

## SIAM COMPRESSOR INDUSTRY CO., LTD.



Завод компрессоров Siam Compressor Industry Co., Ltd. был основан 25 мая 1990 года в Таиланде. Предприятие производит ротационные и спиральные компрессоры Mitsubishi Electric, пользующиеся отличной репутацией среди производителей кондиционеров. Производственные мощности позволяют не только снабжать завод кондиционеров Mitsubishi Electric Consumer Products (Thailand) Co., Ltd., но и продавать компрессоры как самостоятельный продукт. Нередко на кондиционерах других производителей можно увидеть с гордостью расположенный крупный логотип Mitsubishi Electric и мелкую надпись под ним «compressor inside». Кроме данного предприятия компрессоры для кондиционеров изготавливают на заводах Wakayama Works (мощные спиральные компрессоры для VRF-систем и винтовые компрессоры для чиллеров), а также Shizuoka Works (компрессоры для бытовых систем и холодильников).

# ИНВЕРТОРНЫЕ ТЕХНОЛОГИИ

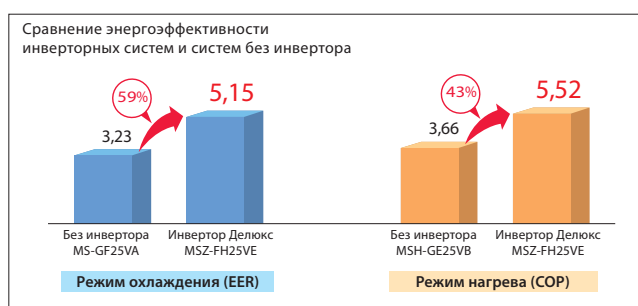


Системы кондиционирования воздуха MITSUBISHI ELECTRIC с инвертором автоматически подстраиваются под изменяющееся количество теплоты, поступающее в помещение. Оптимальное регулирование производительности компрессора обеспечивает не только комфортное поддержание температуры в режимах охлаждения и нагрева воздуха, но и экономию электроэнергии. Компании MITSUBISHI ELECTRIC CORPORATION удается сочетать в своем оборудовании мощь, комфорт и максимально возможную на сегодняшний день экономичность.

## ЧТО ТАКОЕ ИНВЕРТОР?

Инвертор представляет собой печатный узел (плата с электронными компонентами), установленный в наружный агрегат, который регулирует частоту вращения компрессора за счет изменения амплитуды и частоты напряжения, приложенного к его электродвигателю. Встроенный микропроцессор собирает информацию с многочисленных датчиков, отслеживающих рабочие условия, и вычисляет необходимую производительность компрессора для быстрого достижения комфортной температуры в помещении при оптимальном электропотреблении.

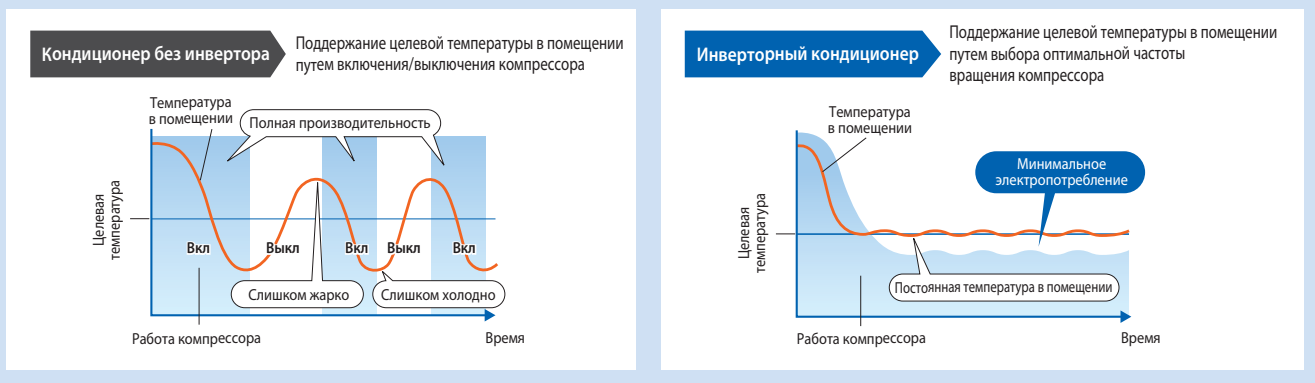
Чрезвычайно низкие эксплуатационные расходы — это основное преимущество инверторных систем. Инверторный привод сочетает в себе передовые технологии в области микропроцессорной техники, математической составляющей программного обеспечения, силовой электроники, материаловедения, а также в области высокоточной механической обработки. Синергетический эффект от сочетания различных подходов гарантирует максимальную эффективность охлаждения или нагрева воздуха.



## НАСТОЯЩИЙ КОМФОРТ

Простая аналогия, иллюстрирующая отличия инверторных и неинверторных систем.

### Работа инверторной и неинверторной систем кондиционирования в режиме охлаждения



Сплит-системы без инвертора обеспечивают поддержание целевой температуры в помещении за счет периодического включения и выключения компрессора. Такая работа компрессора является неэффективной и напоминает движение автомобиля в городе со светофорами и пробками. Кроме этого, температура в помещении колеблется относительно целевого значения в широких пределах — пользователю то жарко, то холодно, что может послужить причиной ослабления иммунитета и способствовать возникновению простуды. В инверторных кондиционерах, напротив, компрессор работает практически постоянно и в оптимальном режиме. Это подобно движению по свободному загородному шоссе. В результате, существенно меньше потребление электроэнергии, и отсутствуют колебания температуры в помещении.

### Быстро и мощно

Производительность компрессора увеличивается до максимума сразу после включения кондиционера, что обеспечивает быстрый вход в зону комфортных температур. Далее за счет плавного регулирования поддерживается оптимальная производительность, что гарантирует экономичную работу. Это аналогично плавному движению автомобиля по загородному шоссе без пробок и светофоров.

### Стабильная температура в помещении

Система управления изменяет частоту вращения компрессора и отслеживает изменение температуры воздуха в помещении. На основании этих данных вычисляется оптимальная производительность системы для стабильного поддержания температуры. Отсутствие температурных колебаний создает действительно комфортные условия в помещении.

# ПИКТОГРАММЫ

## УНИКАЛЬНЫЕ ТЕХНОЛОГИИ MITSUBISHI ELECTRIC

### Статор электродвигателя с обмоткой сосредоточенного типа

Статор характеризуется использованием обмотки сосредоточенного типа, а также специальной структуры полюсов статора, называемой «Poki Poki Core». Такая обмотка может быть уложена на сердечник в развернутом состоянии для достижения высокого коэффициента заполнения. Разработанный компанией Mitsubishi Electric Corporation способ изготовления статора электродвигателей существенно увеличивает их эффективность.



### Двигатели постоянного тока вентиляторов

Для уменьшения электропотребления во внутренние и наружные блоки кондиционеров устанавливаются высокоэффективные бесколлекторные электродвигатели постоянного тока для привода вентиляторов. Ротор такого двигателя имеет внешний постоянный магнит, расположенный на поверхности ротора. Эти двигатели обладают повышенным крутящим моментом на малых оборотах, что позволило снизить скорость вращения вентиляторов и уменьшить шум от внутреннего и наружного блоков.

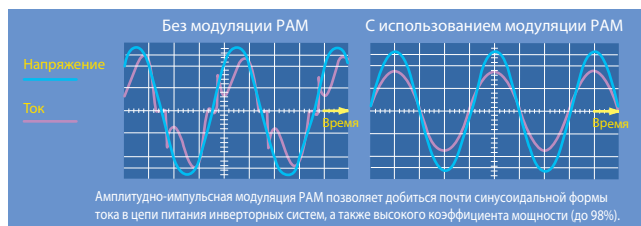
### Бесколлекторный синхронный электродвигатель в приводе ротационного компрессора

Для повышения КПД электродвигателей и снижения материалоемкости их производства компания Mitsubishi Electric Corporation оснащает бесколлекторные синхронные двигатели роторами с внутренним неодимовым постоянным магнитом, который характеризуется высокой коэрцитивной силой. Это позволяет уменьшить потери в обмотках и в сердечнике, а также сделать конструкцию более компактной. Электромагнитный крутящий момент синхронного электродвигателя является суммой основной составляющей магнитного момента и реактивной составляющей.



### PAM (амплитудно-импульсная модуляция)

Применение амплитудно-импульсной модуляции PAM позволило максимально приблизить ток в цепи питания инверторной системы к синусоидальной форме, устранив более высокие гармоники. Минимальный сдвиг фаз между напряжением и током обеспечивает, практически, активный характер нагрузки и соответствует коэффициенту мощности близкому к идеальному (98%).

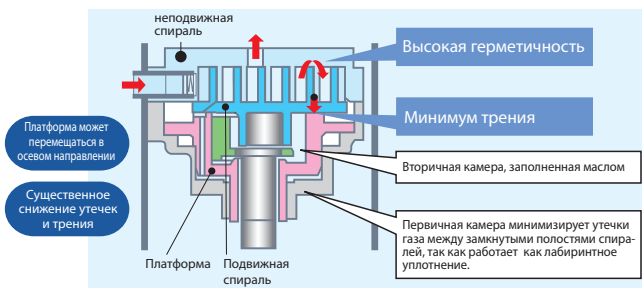


### Спиральный компрессор с технологией FCM

Корпорация Mitsubishi Electric разработала спиральный компрессор с подстраиваемой платформой (Frame Compliance Mechanism — FCM).

Механизм FCM впервые применен для спирального компрессора. Он поджимает подвижную спираль компрессора к неподвижной, что снижает потери, связанные с перетоком газа, а заполнение полостей маслом резко снижает трение и увеличивает эффективность.

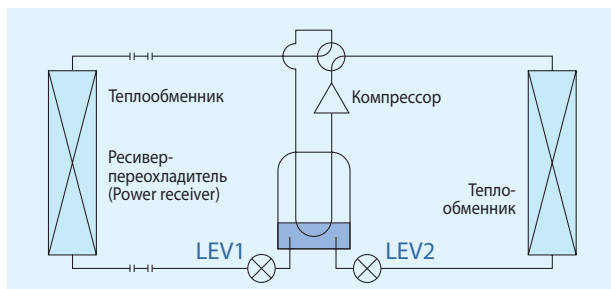
Бесколлекторный синхронный двигатель привода компрессора обеспечивает дополнительное снижение электропотребления.



### Ресивер-переохладитель и 2 регулирующих элемента

Внедрение ресивера-переохладителя (Power Receiver), работа которого контролируется с помощью двух электронных расширительных вентилей LEV, позволяет оптимизировать параметры холодильного цикла и количество хладагента в системе.

Благодаря этому достигается точное и эффективное управление системой независимо от колебаний температуры наружного воздуха.



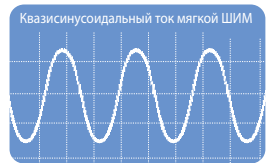


### Инвертор с векторным управлением

Инвертор формирует оптимальный управляющий сигнал для каждой частоты вращения электродвигателя компрессора. Это позволяет существенно увеличить эффективность привода и снизить годовое потребление электроэнергии.

Мягкая широтно-импульсная модуляция (ШИМ)

«Мягкая» широтно-импульсная модуляция напряжения питания исключает металлический шум при работе компрессора, а также снижает уровень электромагнитных помех.



### Термомеханическая фиксация

Для фиксации элементов компрессора внутри корпуса не используется точечная электросварка. Благодаря этому существенно уменьшены локальный нагрев и тепловая деформация внутренних элементов и увеличена эффективность компрессора.



### Ротор электродвигателя из редкоземельного металла (компрессор)

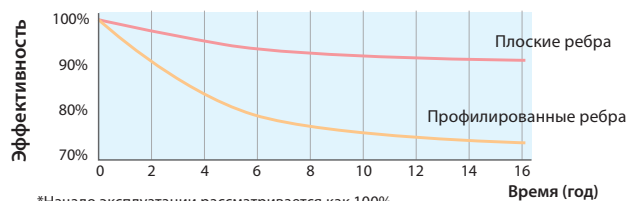
Во всех новых компрессорах ротор двигателя содержит постоянный магнит из редкоземельных металлов. Магнитный поток такого ротора в несколько раз превосходит поток ротора с магнитом из феррита. Взаимодействие мощных магнитных полей ротора сложной формы и статора повышает мощность и уменьшает электропотребление двигателя.



### Плоские ребра теплообменников

Теплообменники с плоскими алюминиевыми ребрами создают очень низкое сопротивление проходящему воздуху, и долгое время остаются чистыми. Это увеличивает интервал между профилактическими работами, снижает их стоимость и повышает энергетическую эффективность системы в эксплуатации.

#### Стабильная энергоэффективность



\*Начало эксплуатации рассматривается как 100%.



### Труба с внутренним оребрением

При изготовлении теплообменников применяется более дорогая труба, имеющая внутреннее оребрение, что ведет к интенсификации теплообмена и увеличению энергоэффективности системы.



## ЭКОНОМИЯ ЭЛЕКТРОЭНЕРГИИ



### Режим «ECONO COOL»

Известно, что повышение целевой температуры всего на 2°C в режиме охлаждения позволяет снизить потребление электроэнергии на 20%. Для того чтобы человек не заметил повышение температуры и продолжал чувствовать себя комфортно, предусмотрен особый алгоритм работы жалюзи.

	Обычный режим	Режим «Econo Cool»
Температура на улице	35°C	35°C
Целевая температура	25°C	27°C
Ощущаемая температура	30°C	29,3°C

Воздух подается поочередно то горизонтально, то вертикально вниз. Интервалы между циклами и длительность циклов вычисляются микропроцессором, исходя из температуры испарителя и текущей температуры в помещении.

Режим «Econo Cool» включен



Обычный режим охлаждения



Распределение температуры, °C  
14 16 18 20 22 24 26 28



### Режим «I FEEL»

Нередко летом на пульте выставляется самая низкая температура, например, 16°C, а зимой 26°C или даже выше. Часто такой выбор вызван незнанием, какая именно температура является наиболее комфортной. В режиме «I FEEL» микропроцессор самостоятельно определяет необходимую температуру для пользователя, самообучаясь на основании его предыдущих предпочтений.



### Режим ограничения производительности

Производительность системы (а значит и потребляемая мощность) могут быть ограничены внешним сигналом, подаваемым, например, от внешнего таймера на разъем CNDM, расположенный на плате управления наружного блока (только PUHZ). В этом режиме потребляемая мощность снижается до значения, установленного с помощью переключателей SW7-1 и SW7-2 на плате управления наружного блока.

SW7-1	SW7-2	Электропотребление
OFF	OFF	0% (кондиционер выключен)
ON	OFF	50%
OFF	ON	75%
OFF	OFF	100% (нет ограничения)

## ДИЗАЙН ВНУТРЕННЕГО БЛОКА



### Ярко-белый цвет декоративных панелей

Пластиковые и металлические элементы декоративных панелей имеют ярко-белый цвет, который хорошо сочетается с цветовой гаммой любого интерьера.



### Автоматическая заслонка

Горизонтальная воздушная заслонка автоматически закрывается при отключении кондиционера. При этом она полностью скрывает отверстие подачи воздуха и элементы системы воздухораспределения.

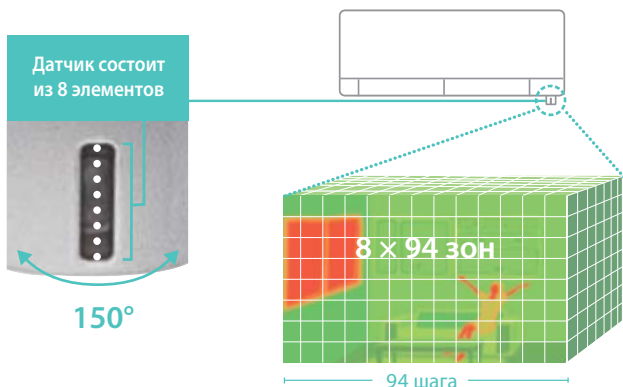
# ПИКТОГРАММЫ

## ТЕХНОЛОГИЯ «3D I-SEE»

### 3D i-see Sensor MSZ-LN/FH (настенные блоки серий «ПРЕМИУМ» и «ДЕЛЮКС»)

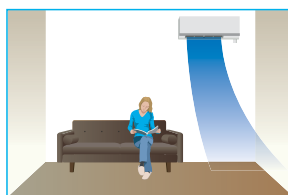
#### Контроль «ощущаемой температуры»

Внутренние блоки систем серий LN и FH оснащены датчиком температуры «3D I-SEE». Этот датчик фиксирует излучение в инфракрасном диапазоне (подобно тепловизору), определяя дистанционно температуру в различных точках помещения. Датчик имеет ось вращения и состоит из 8 чувствительных элементов, расположенных вертикально. Такая конструкция датчика в сочетании с электромеханическим приводом обеспечивает сканирование объема помещения. Встроенный в электронный печатный узел микроконтроллер обрабатывает полученную трехмерную температурную картину помещения и находит положение людей в помещении. На этих данных базируются режимы автоматического отклонения или наведения воздушного потока, а также режим энергосбережения.



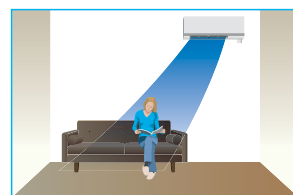
#### Поток в сторону от человека

Автоматическое отклонение воздушного потока от пользователя может быть полезно в режиме охлаждения, когда прямой поток кажется слишком сильным или холодным.



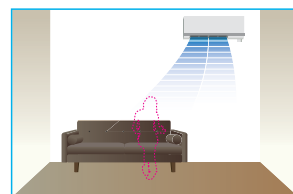
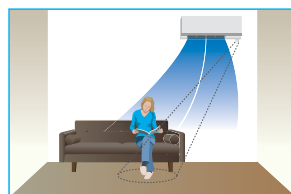
#### Поток на человека

Направление воздушного потока непосредственно на пользователя необходимо для быстрого создания комфортной зоны. Например, в режиме нагрева, когда большая часть помещения еще не прогрелась.



#### Функция энергосбережения, основанные на определении присутствия

Функция основана на определении присутствия человека в обслуживаемом помещении. Если датчик фиксирует, что в помещении никого нет, то система автоматически переключается в энергосберегающий режим (MSZ-FH) или полностью отключается (MSZ-LN).



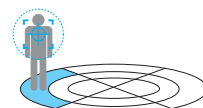
### 3D i-see Sensor SLZ-M (КАССЕТНЫЙ блок, 4 потока)

#### Распознавание людей

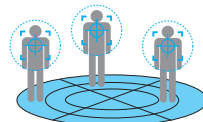
Специальный датчик, установленный в уголок декоративной панели, представляет собой тепловизор. Он имеет 8 чувствительных элементов, расположенных вертикально. Механический привод датчика выполняет его поворот на 360° каждые 3 минуты. Микроконтроллер кондиционера считывает и запоминает трехмерную температурную картину помещения, а следующий оборот дает вторую «фотографию». Сравнивая поточечно оба снимка, встроенный алгоритм находит несовпадение тепловых пятен, и распознает их как людей.



Распознает людей и находит их положение



Определяет количество людей в помещении



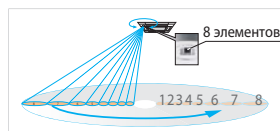
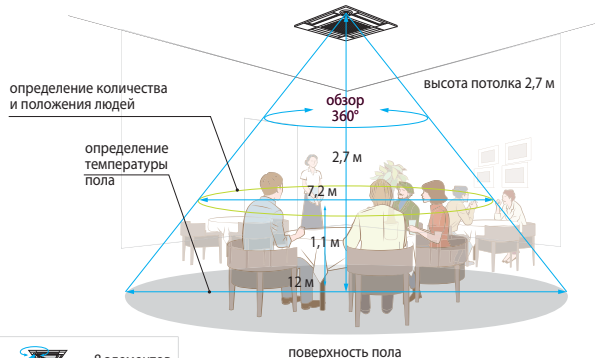
#### Направление воздушного потока

Определив положение людей в помещении, система управления в зависимости от предпочтений пользователя направляет воздушный поток на человека или, наоборот, отклоняет его в сторону.

Дополнительно поток направляется на статические нагретые или охлажденные зоны помещения для выравнивания температуры.

#### Определение количества людей в помещении

Круговой обзор датчика «3D I-SEE» позволяет контролировать весь объем помещения и определять общее количество людей по их тепловым силуэтам. Встроенная система управления запоминает максимальную заполняемость помещения, а далее при его неполной загрузке ограничивает производительность кондиционера, переводя его в экономичный режим, или полностью отключает его в пустом помещении. Поэтому можно не беспокоиться о лишнем расходе, если кондиционер забыли выключить в офисе, в номере гостиницы или дома.



### Заполняемость помещения

Во время работы кондиционера датчик «3D I-SEE» «видит» тепловые силуэты людей, а встроенный контроллер запоминает их максимальное количество в данном помещении. Если заполняемость помещения снижается до уровня 30% от максимального значения, то целевая температура автоматически повышается в режиме охлаждения и понижается в режиме нагрева на 1°C для экономии электроэнергии.

### Экономичный дежурный режим

Если датчик «3D I-SEE» определяет, что в помещении никого нет в течение 60 минут и более, то может быть активирован дежурный режим со сдвигом целевой температуры на 2°C. В этом случае электропотребление будет снижено приблизительно на 20%.

Пользователь может выбрать, применить ли эту логику только к режиму охлаждения, или только к режиму нагрева, или к обоим режимам.

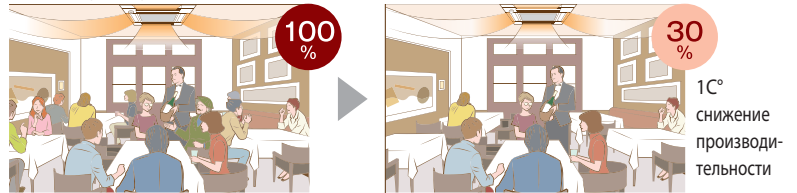
### Режим автоматического выключения

Если датчик «3D I-SEE» фиксирует, что помещение остается пустым в течение продолжительного времени, то система кондиционирования может быть полностью выключена для экономии электроэнергии.

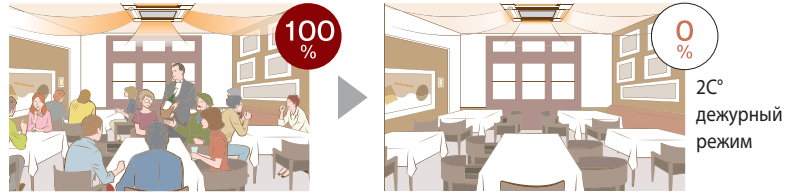
С помощью пульта управления предварительно задается время до полного отключения: от 60 до 180 минут с 10-минутным шагом.

В выключенном состоянии на пульте управления будет присутствовать индикация «Автовывключение при отсутствии людей в помещении» и указаны дата и время, когда произошло отключение.

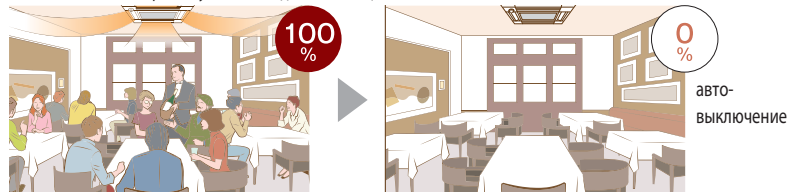
Режим энергосбережения в зависимости от заполняемости помещения



Дежурный режим для энергосбережения



Автовывключение при отсутствии людей в помещении

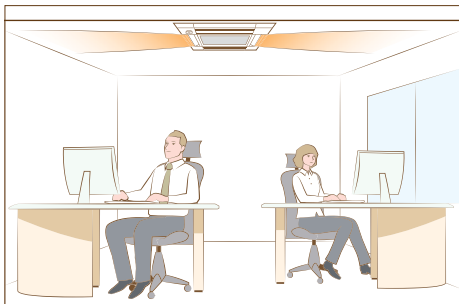


\*Необходим пульт управления PAR-33MAAG для выполнения настроек

## АЛГОРИТМЫ, ОСНОВАННЫЕ НА ОПРЕДЕЛЕНИИ ПОЛОЖЕНИЯ ЛЮДЕЙ В ПОМЕЩЕНИИ

### Наведение или отклонение воздушного потока

В режиме «Отклонение потока от пользователя» воздушный поток от кондиционера направляется горизонтально вдоль потолка. Это исключает попадание холодного воздуха в рабочую зону даже в помещениях с невысокими потолками.



\*Необходим пульт управления PAR-33MAAG для выполнения настроек

### Примечания:

- Датчик «3D I-SEE» не сможет обнаружить людей в следующих местах:
  - вдоль стены, на которой закреплен настенный внутренний блок MSZ-FH/LN;
  - непосредственно под кассетным внутренним блоком SLZ-M;
  - если какое-либо препятствие, например, мебель находится между человеком и кондиционером.
- Обнаружение людей невозможно в следующих ситуациях:
  - высокая температура в помещении;
  - человек носит плотную одежду, и его кожа закрыта;
  - наличие нагревательного элемента, температура которого существенно изменяется;
  - невозможно обнаружение слабых источников тепла, например, маленьких детей и домашних животных;
  - источник тепла неподвижен в течение длительного времени.

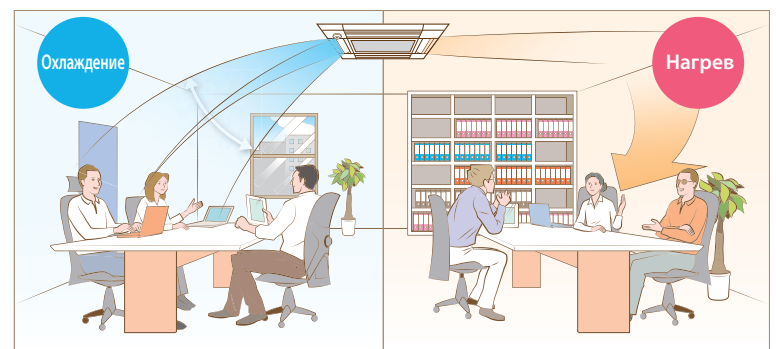
### Воздушный поток в зависимости от сезона

#### В режиме охлаждения

После достижения целевой температуры, установленной с помощью пульта управления, воздушные заслонки автоматически переходят в режим качания, выравнивая температуру в помещении. Эта функция позволяет одновременно получить комфорт и экономию.

#### В режиме нагрева

Теплый воздух скапливается в верхней части помещения. После достижения целевой температуры заслонки кассетного внутреннего блока автоматически устанавливаются в горизонтальное положение, и теплый воздух вытесняется вниз. Благодаря этому, в рабочей зоне по-прежнему тепло, даже когда кондиционер не нагревает воздух.

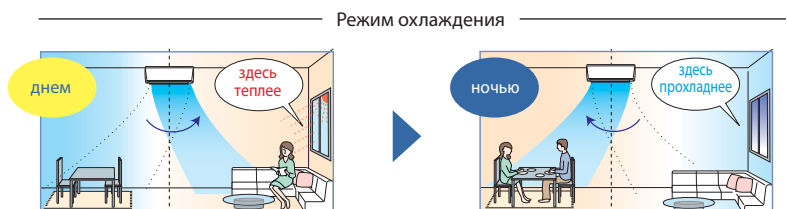


\*Необходим пульт управления PAR-33MAAG для выполнения настроек



### Зональное охлаждение или нагрев

Инфракрасный датчик «3D I-SEE» сканирует температуру поверхности пола только в выбранной зоне и определяет область, в которой температура существенно отличается от целевого значения. Этот режим обеспечивает комфортное зональное кондиционирование помещения, а также снижает потребление электроэнергии.



Режим охлаждения



# ПИКТОГРАММЫ

## ТЕХНОЛОГИИ ОЧИСТКИ ВОЗДУХА



Особую опасность в современных городах представляют мелкие твердые частицы. Их называют РМ (от англ. particulate matter — «твёрдые вещества»). Частицы РМ2.5 имеют размер менее 2,5 мкм. Множество таких частиц содержится в выхлопе дизельных двигателей, а также в табачном дыме. Дыхательная система человека не способна их задерживать, поэтому через легкие они попадают вместе с кислородом непосредственно в кровь и разносятся по организму.

Система фильтрации воздуха «Plasma Quad Plus» обладает всеми свойствами системы «Plasma Quad» и способна эффективно задерживать частицы РМ2.5. Эту возможность оценят владельцы квартир, расположенных около оживленных городских магистралей, предприятий или ТЭЦ.



Воздух, подобно воде, мы используем неосознанно. Тем не менее, это важнейший фактор, влияющий на здоровье человека. Обычно воздух содержит множество загрязняющих частиц. Их нужно удалить и нейтрализовать для того, чтобы сделать его чистым и свежим. Уникальная система очистки воздуха «Plasma Quad» («плазма квад») имеет 4 направления действия: бактерии, вирусы, аллергены и пыль.



### Электростатический фильтр

Электростатический эффект основан на электризации диэлектрической основы фильтра и притягивании за счет кулоновского взаимодействия положительно и отрицательно заряженных, а также поляризованных частиц пыли.



### Высокоэффективный фильтр

Высокоэффективный фильтр обеспечивает дополнительную фильтрацию воздуха и улавливает мелкие частицы, которым удалось пройти через предварительный фильтр.



### Технология отталкивания загрязнителей

Поверхности крыльчатки вентилятора, алюминиевые ребра теплообменника, а также пластиковые детали, контактирующие с воздушным потоком, представляют собой «шахматную доску» из чередующихся гидрофобных и гидрофильных клеток миниатюрного размера. Гидрофобные участки, содержащие соединения фтора, отталкивают гидрофильные загрязнители: пыль, волокна ткани и т.п., а гидрофильные участки мешают прилипанию гидрофобных загрязнителей, таких как масляные аэрозоли, частицы сигаретного дыма, сажа и др.

Благодаря этому покрытию внутренние элементы остаются чистыми в течение продолжительного времени, и отсутствуют условия для размножения бактерий или появления неприятных запахов.

## СИСТЕМА ВОЗДУХОРАСПРЕДЕЛЕНИЯ



### Привод горизонтальной заслонки

Благодаря движению горизонтальной воздушной заслонки поток воздуха равномерно распределяется по помещению.



### Привод вертикальных направляющих

Благодаря движению вертикальных направляющих поток воздуха равномерно подается во все зоны помещения.



### Двухзонное воздушораспределение

Привод направляющих воздушного потока обеспечивает двухзонное воздушораспределение. В сочетании со встроенным тепловизором (датчиком «3D I-SEE»), способным находить положение людей в помещении по их инфракрасному излучению, система направляет или отводит поток от пользователя в зависимости от его предпочтений.



### Антиоксидантный фильтр

Антиоксидантный фильтр имеет каталитическое покрытие из активного вещества. Это вещество принадлежит к группе флавоноидов, которые восстанавливают свободные радикалы до химически неактивных соединений. Очень важно, что активное вещество является катализатором, то есть само не участвует в реакции и не расходуется. Поэтому срок службы антиоксидантного фильтра составляет не менее 10 лет.

Обычно катализаторы наносят на полипропиленовые волокна в виде пленки. Однако в процессе эксплуатации пленка быстро стирается. Инженеры Mitsubishi Electric внедрили молекулы антиоксиданта в керамические волокна, которые, в свою очередь, впаяны в полипропиленовую сетку. Поэтому антиоксидантный фильтр можно мыть и протирать.



### Бактерицидный фильтр с ионами серебра

Бактерицидную обработку воздуха фильтр выполняет за счет мельчайших частиц серебра, встроенных в основу фильтра. Целебные и противомикробные свойства ионов серебра известны очень давно. В наше время распространена теория, согласно которой ионы серебра оказывают бактериостатическое и бактерицидное действие. Ионы закрепляются на поверхности бактериальной клетки и нарушают некоторые ее функции, например, деление, обеспечивая бактериостатический эффект. Если ионы серебра проникают через клеточную мембрану, то внутри патогенной бактериальной клетки они нарушают ее метаболизм, и в результате клетка гибнет. Эффективность бактерицидной обработки воздуха с помощью фильтрующей вставки Mitsubishi Electric Corporation протестировал и подтвердил японский институт «BOKEN Quality Evaluation Institute».



### Фильтр повышенного срока службы

Поверхность полипропиленовых волокон фильтра специальным образом «активирована» для эффективной фильтрации и увеличения межсервисного интервала.



### Приток свежего воздуха

Газовый состав воздуха в помещении улучшается за счет притока свежего воздуха.



### Напоминание «Проверьте фильтр»

Напоминание о необходимости очистки фильтра появляется через выбранный интервал времени.



### Маслоулавливающий фильтр

Маслоулавливающий фильтр задерживает масляные аэрозоли и препятствует попаданию масла во внутренний блок кондиционера.



### Для помещений с высоким потолком

Для помещений с высоким потолком расход воздуха и скорость потока на выходе внутреннего блока могут быть увеличены для достижения необходимой подвижности воздуха в нижней части помещения.



### Для помещений с низким потолком

Для помещений с низким потолком расход воздуха и скорость потока на выходе внутреннего блока могут быть уменьшены для обеспечения невысокой подвижности воздуха в рабочей зоне помещения.



### Автоматический режим работы вентилятора

По мере приближения к целевой температуре частота вращения вентилятора внутреннего блока автоматически уменьшается.

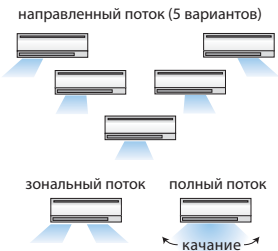


## Интенсивный воздушный поток

Широкий воздушный поток и большая длина струи необходимы для кондиционирования помещений большой площади или сложной формы.

### Широкий поток

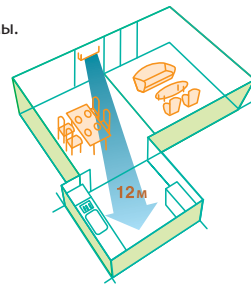
Система воздухораспределения обеспечивает широкий поток: 150° в режиме нагрева и 100° в режиме охлаждения воздуха. Нажмите кнопку «Wide Swing» на пульте управления и выберите способ подачи воздуха из 7 предварительно настроенных вариантов.



### Большая длина воздушной струи

Нажмите кнопку «Long Airflow» на пульте управления и длина струи\* будет увеличена до 12 м.

\* Длина струи — это расстояние, на котором скорость воздушного потока уменьшается до 0,25 м/с.



КОМФОРТ



## 24-х часовой недельный таймер

Таймер позволяет организовать автоматическую работу системы кондиционирования в течение недели. Для каждого дня недели может быть задано 4 включения/выключения, а также изменение целевой температуры.



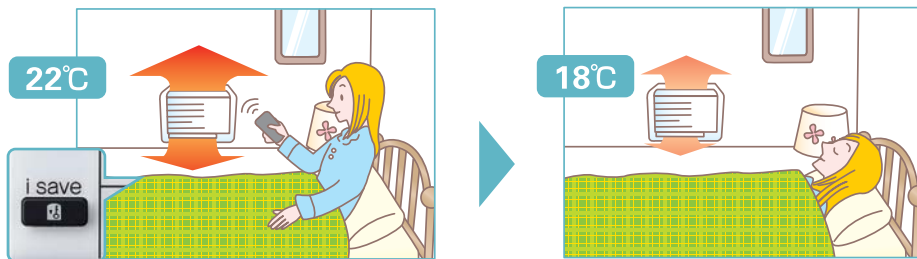
## 12-ти часовой таймер

Таймер автоматического включения и выключения прибора может быть установлен на следующие 12 часов. Дискретность установки таймера составляет 10 минут.



## Режим «i save»

Режим «i Save» позволяет одним нажатием кнопки перевести систему в режим пониженного электропотребления. Например, вы ложитесь спать и предпочитаете прохладный воздух во время сна. Вы нажимаете кнопку «i save» и кондиционер нагревает воздух только до 18°C. Проснувшись утром, вы нажимаете ту же кнопку еще раз, и система возвращается к предыдущим настройкам (22°C). Данная функция также может быть использована для организации экономичного дежурного отопления помещения, например, загородного коттеджа. Дежурная температура может быть понижена до +10°C.



## Автоматическая смена режима

Система управления автоматически переключает режимы (охлаждения или нагрев) для поддержания целевой температуры в помещении.



## Авторестарт

Автоматический возврат кондиционера в предыдущий рабочий режим после восстановления электропитания.



## Охлаждение при низких температурах

Система управления наружного блока изменяет частоту вращения вентилятора для стабилизации давления конденсации хладагента, что позволяет охлаждать помещение даже при низкой температуре наружного воздуха.



## Ограничение электропотребления

С помощью DIP-переключателя, расположенного на плате управления наружного блока, может быть установлен лимит электропотребления.



## «Ночной» режим (наружный блок)

Ночной режим предназначен для снижения уровня шума наружного агрегата. Следует учитывать, что производительность системы в этом режиме тоже снижается.

### Примечание.

Максимальная производительность системы будет уменьшена при ограничении электропотребления. Подробное описание данной функции изложено в руководстве по установке наружного агрегата.



## Дежурное отопление

Целевая температура в режиме нагрева воздуха может быть установлена в диапазоне от +10°C (дежурное отопление) до +28°C.

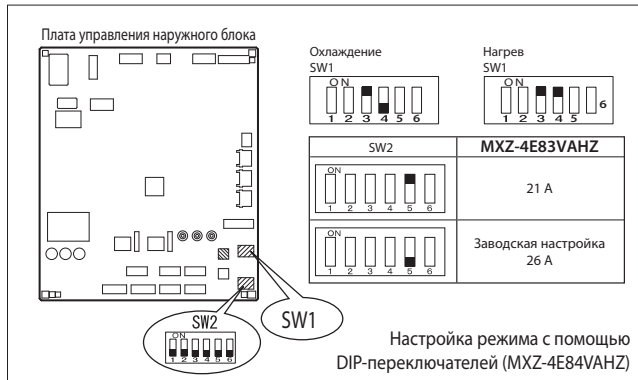


## Фиксация режима работы

С помощью DIP-переключателя, расположенного на плате управления наружного блока, режим работы системы может быть фиксирован. Например, пользователи не смогут включать кондиционер летом для нагрева воздуха, или наоборот — зимой в режиме охлаждения.

### Примечание.

Подробное описание данной функции изложено в руководстве по установке наружного агрегата.



## Ночной режим

«Ночной режим» активируется с пульта управления. При этом снижается яркость светодиодных индикаторов на внутреннем блоке, отключаются подтверждающие звуковые сигналы, а также ограничивается частота вращения компрессора для снижения шума наружного блока в ночное время.

# ПИКТОГРАММЫ

## УПРАВЛЕНИЕ И КОНТРОЛЬ

### Пульт управления PAC-YT52CRA или PAR-33MAAG

Предусмотрена возможность подключения пультов управления: упрощенный PAC-YT52CRA или полнофункциональный PAR-33MAAG. Пульт PAR-33MAAG имеет множество специальных функций, встроенный 7-дневный таймер, а также русифицированный интерфейс.

### Подключение к мультисистемам MXZ

Внутренний блок может быть использован в составе инверторных мультисистем на базе наружных блоков MXZ.

### Подключение к сигнальной линии M-NET

Приборы такого типа могут быть подключены к линии управления центральных контроллеров мультисистем (контроллеры M-NET). Например, к многофункциональным контроллерам AE-200E/AE-50E/EW-50E.

### Синхронная мультисистема

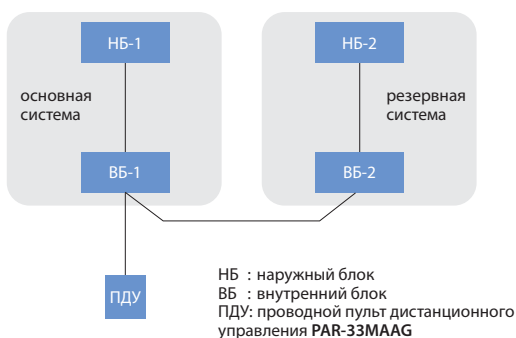
Несколько внутренних блоков (2, 3 или 4 — в зависимости от модификации наружного агрегата) могут быть подключены к одному наружному агрегату. Все внутренние блоки в данной мультисистеме будут работать только синхронно. Такие мультисистемы предназначены для кондиционирования больших монообъемных помещений.

### Ротация, резервирование и включение дополнительной системы (пульт PAR-33MAAG)

#### 1. Ротация и резервирование

- Основная и резервная системы работают попеременно с заданным интервалом для выравнивания наработки.
- Если система, работающая в данный момент, выходит из строя, то включается резервная.

Структурная схема системы

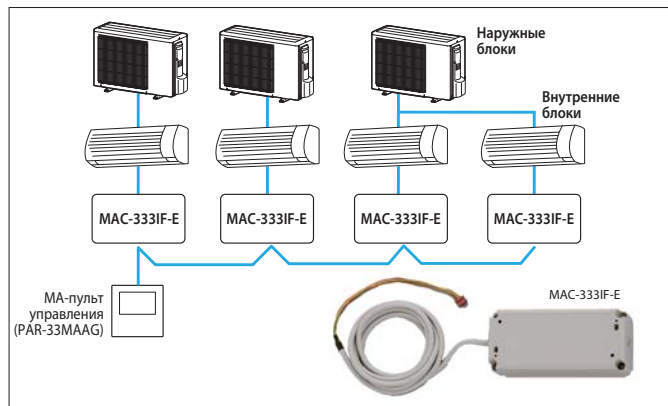


#### 2. Включение дополнительной системы

- Если температура в помещении повышается и превышает целевое значение на установленную величину (4, 6 или 8°C), то дополнительно к основной включается резервная система.
- Если температура в помещении снижается на 4°C ниже температуры включения резервной системы, то резервная система отключается.
- Данная функция предусмотрена только для резервирования в режиме охлаждения при активированной функции ротации.

### Управление группой блоков

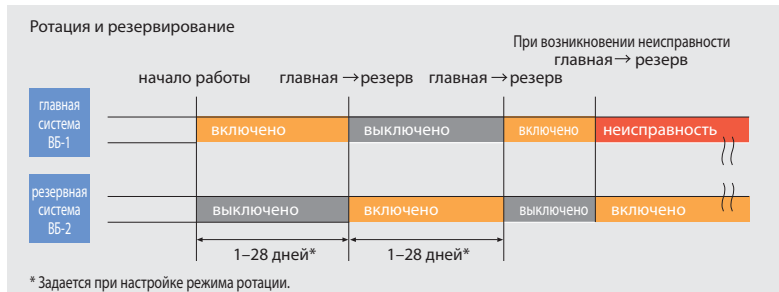
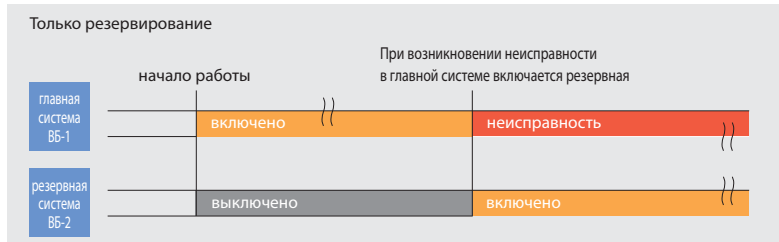
Один пульт управления может одновременно задавать рабочие параметры для нескольких систем кондиционирования (до 16).



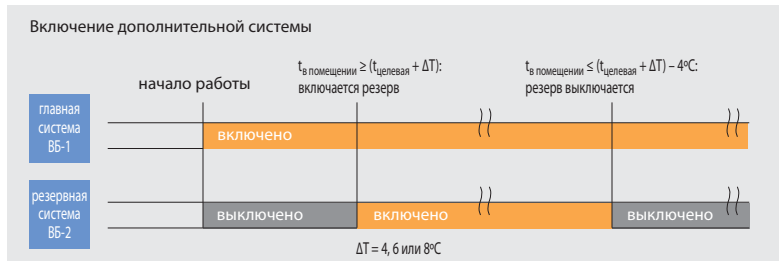
### Управление через Интернет

Предусмотрено опциональное подключение прибора для удаленного управления и контроля работы через Интернет с помощью компьютера или мобильных устройств.

#### Алгоритм работы



#### Алгоритм работы





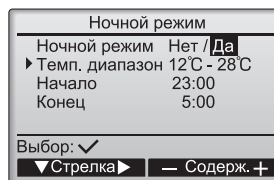
## Индивидуальный пульт PAR-33MAAG

- Индивидуальный пульт управления предназначен для управления 1 группой кондиционеров, в состав которой входят от 1 до 16 внутренних блоков.
- Пульт оснащен монохромным дисплеем с яркой подсветкой. Жидкокристаллическая матрица имеет размер 255x160 точек и выполнена по технологии FSTN (Film Super-Twisted Nematic display), обеспечивающей высокую четкость и контрастность изображения. Контраст изображения регулируется.
- Интерфейс пользователя русифицирован.
- Пульт PAR-33MAAG применяется с внутренними блоками бытовой серии: SEZ-M DA, SLZ-M FA, с полупромышленными системами Mr. SLIM, а также с внутренними блоками систем CITY MULTI. Функциональность пульта зависит от того, к какой системе он подключен. Например, некоторые функции доступны исключительно для полупромышленной серии Mr. SLIM.
- Точность установки целевой температуры составляет 0,5°C.
- Габаритные размеры (ШxВxГ): 120 мм x 120 мм x 19 мм. Вес 250 г.
- Пульт предоставляет пользователю дополнительные возможности, связанные с удобством эксплуатации системы, а также направленные на экономное расходование энергоресурсов.
- Управление режимами работы, основанными на использовании датчика «3D I-SEE», а также режим горизонтального потока, исключающий попадание холодного воздуха на людей.
- Управление механизмом спуска и подъема воздушного фильтра.
- Пульт PAR-33MAAG имеет функцию автоматического перехода на летнее время.



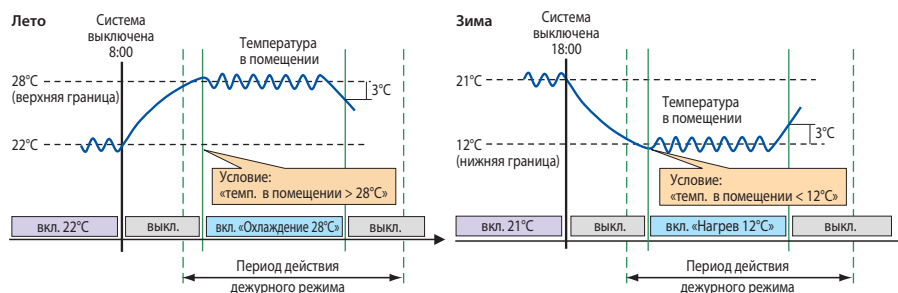
### Ночной (дежурный) режим

Прибор PAR-33MAAG позволяет организовать дежурное отопление или охлаждение. Для этого задается температурный диапазон, при выходе за границы которого система включается на нагрев или охлаждение. Дополнительно указывается временной интервал, в котором система переходит в дежурный режим. Например, сотрудники покидают вечером офис и выключают систему кондиционирования воздуха. Однако ночью с 23:00 до 5:00 система автоматически включается в режиме нагрева или охлаждения для того, чтобы предотвратить понижение температуры в помещении ниже +12°C или повышение температуры выше +28°C.



Mr. SLIM<sup>™</sup>  
CITY MULTI

Дежурное кондиционирование позволяет автоматически поддерживать температуру в неиспользуемом помещении, не допуская его переохлаждения зимой или чрезмерного нагрева летом. Например, кондиционер выключен, но если температура в помещении достигает минимального или максимального значения, установленного пользователем, то кондиционер включается в режиме нагрева или охлаждения соответственно.



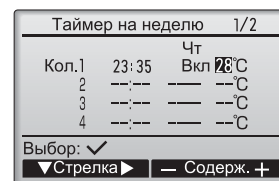
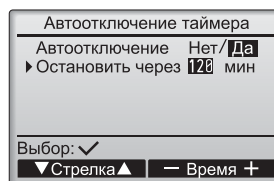
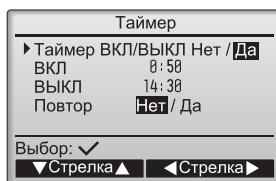
### Таймеры

Прибор PAR-33MAAG оснащен 3 видами таймеров.

1) Таймер текущего дня позволяет задать время включения и выключения системы с предварительно заданными параметрами для текущего дня. При необходимости настроенный цикл может повторяться ежедневно. Точность установки времени включения/выключения — 5 минут.

2) Таймер автоматического отключения начинает обратный отсчет времени до выключения. Диапазон устанавливаемых значений — от 30 до 240 минут с шагом 10 минут.

3) Недельный таймер позволяет запрограммировать для каждого дня недели 8 автоматических действий, подразумевающих включение или выключение группы, а также изменение целевой температуры. Точность установки времени для каждого действия — 5 минут.



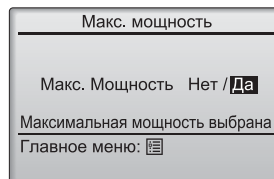
Mr. SLIM<sup>™</sup>  
CITY MULTI

### Режим максимальной производительности

Данный режим позволяет блокам развивать производительность, превышающую номинальную. Поэтому воздух в комнате может быть быстро доведен до оптимальной температуры.

Работа в этом режиме может продолжаться не более 30 минут. Блок вернется в режим нормальной работы через 30 минут или ранее, если температура в комнате достигнет заданного значения.

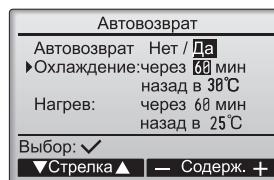
Mr. SLIM<sup>™</sup>  
CITY MULTI



### Автоматический возврат к заданной температуре

Эта функция позволяет на некоторое время (от 30 минут до 2 часов) изменить целевую температуру в помещении, а затем вернуться к обычному значению температуры. Точность установки времени включения/выключения составляет 10 минут.

Mr. SLIM<sup>™</sup>  
CITY MULTI

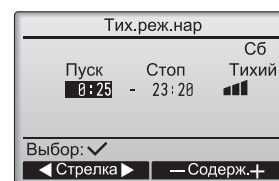
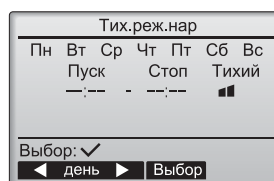


### Ограничение шума наружного блока по таймеру

Пользователь может определить периоды времени, в которые предпочтительна тихая работа наружного блока. Уровень шума наружного блока выбирается из 3 вариантов: «Нормальный», «Средний» или «Тихий». Разные установки могут быть заданы для каждого дня недели.

Данная функция может быть востребована в дачных поселках, а также в городе в условиях плотной застройки.

Mr. SLIM<sup>™</sup>

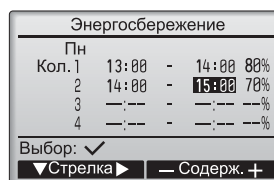


### Режим энергосбережения

Для каждого дня недели может быть задано до 4 настроек режима энергосбережения. Время запуска и остановка задается с шагом в 5 минут, а степень энергосбережения может принимать следующие значения: 0%, 50%, 60%, 70%, 80% или 90%. Чем меньше установленное значение, тем больше эффект энергосбережения.

Во время работы в режиме энергосбережения на экране появляется символ [Energy Saving Icon]

Mr. SLIM<sup>™</sup>



# ПИКТОГРАММЫ

## ОСОБЕННОСТИ МОНТАЖА СИСТЕМ

Антикор  
-BS

### Наружные блоки повышенной коррозионной стойкости

- Наружные блоки, перечисленные в таблице ниже, выпускаются в стандартном исполнении, а также имеют модификацию повышенной коррозионной стойкости. Такие блоки предназначены для эксплуатации в прибрежных районах, а также в условиях загрязненной и коррозионно активной атмосферы.
- Наименование наружных блоков повышенной коррозионной стойкости имеет окончание «-BS».
- Блоки повышенной коррозионной стойкости поставляются под заказ.
- В таблице «Антикоррозионная обработка деталей наружных блоков» перечислены меры дополнительной защиты деталей от коррозии для блоков PUHZ-EP-YNW-A-BS и PURY-P-YNW-A-BS. Для других приборов «-BS» исполнения комплекс мер может несколько отличаться.



Серии наружных блоков, имеющие аналоги повышенной коррозионной стойкости

Стандарт	Повышенная коррозионная стойкость
PUHZ-SW	PUHZ-SW *-BS
PUHZ-SHW	PUHZ-SHW *-BS
PUMY-(S)P VKM/YKM	PUMY-(S)P VKM/YKM-BS
PUCY-P YKA.TH	PUCY-P YKA.TH-BS
PUHY-HP YHM-A	PUHY-HP YHM-A-BS
PUHY-EP YNW-A	PUHY-EP YNW-A-BS
PUHY-RP YJM-B	PUHY-RP YJM-B-BS
PQHY-P YLM-A1	PQHY-P YLM-A1-BS
PURY-P YNW-A	PURY-P YNW-A-BS
PURY-RP YJM-B	PURY-RP YJM-B-BS
PQRY-P YLM-A1	PQRY-P YLM-A1-BS

Расположение наружных блоков

Прямое воздействие морского бриза на наружный блок			
Расстояние	300 м	500 м	1 км
На побережье внутреннего моря	«-BS» исполнение		Стандарт
На побережье океана	«-BS» исполнение		
На острове	«-BS» исполнение		

Нет прямого воздействия морского бриза на наружный блок			
Расстояние	300 м	500 м	1 км
На побережье внутреннего моря	«-BS»		Стандарт
На побережье океана	«-BS» исполнение		
На острове	«-BS» исполнение		

Антикоррозионная обработка деталей наружных блоков

	Наименование детали	Материал	PUHY-EP-YNW-A PURY-P-YNW-A	PUHY-EP-YLM-A -BS PURY-P-YLM-A-BS	Обработка поверхности	Покраска	
						снаружи	внутри
1	Основание	Легированная сталь с цинковым покрытием	да	да	Полимерное покрытие	> 70 мкм	> 70 мкм
2	Панели	Оцинкованная листовая сталь	да	нет	Полимерное покрытие	> 15 мкм	> 5 мкм
			нет	да	Полимерное покрытие	> 85 мкм	> 75 мкм
3	Стойки	Легированная сталь с цинковым покрытием	да	нет	Полимерное покрытие	> 30 мкм	> 70 мкм
			нет	да	Полимерное покрытие	> 70 мкм	> 70 мкм
4	Корпус компрессора	Оцинкованная листовая сталь	да	нет	Нет	—	—
		Легированная сталь с цинковым покрытием	нет	да	Полимерное покрытие	> 70 мкм	> 70 мкм
5	Защитная решетка теплообменника	Стальная проволока	да	да	Полимерное покрытие	> 300 мкм	> 300 мкм
6	Воздухонаправляющий аппарат вентилятора	Полипропилен (пластик)	да	да	—	—	—
7	Крыльчатка вентилятора	АБС-пластик	да	да	—	—	—
8	Электродвигатель	Корпус	да	да	Пленочное цинковое покрытие	> 8 мкм	—
		Вал: сталь	да	да	Антикоррозионная краска	—	—
9	Кронштейн электродвигателя	Оцинкованная листовая сталь	да	нет	Нет	—	—
			нет	да	Полимерное покрытие	> 70 мкм	> 70 мкм
10	Теплообменник	Алюминиевая труба	да	да	Плакированный алюминий	—	—
		Алюминиевые ребра	да	да	Плакированный алюминий	—	—
11	Корпус блока управления	Оцинкованная листовая сталь	да	нет	Нет	—	—
		Алюминий с гальваническим покрытием	нет	да	Полимерное покрытие	> 70 мкм	—
12	Электронный печатный узел	Эпоксидная смола	да	нет	Полиуретановое покрытие	> 10 мкм	—
			нет	да	Полиуретановое покрытие	> 10 мкм	> 10 мкм
13	Крепеж	Сталь	да	да	Цинко-никелевый сплав	—	—

#### Примечания:

- По возможности избегайте прямого воздействия морского бриза на наружные блоки.
- Не устанавливайте солнцезащитные козырьки, так как они препятствуют удалению соли с поверхности блока дождевой водой.
- Основание наружного блока должно располагаться горизонтально для исключения застоя воды.
- Периодически проводите мойку наружного блока.
- Проводите обработку царапин на панелях наружного блока сразу после их обнаружения.
- Проводите плановый осмотр. Подкрашивайте или заменяйте детали при необходимости.

Обычно если надо заменить старый кондиционер, работавший на фреоне R22, на новый на фреоне R410A, весь трубопровод должен быть тоже полностью заменен. Почему?

На пути простой замены существуют несколько препятствий. Во-первых, несовместимость минерального масла, применяемого в старых отслуживших свой срок системах, с хладагентами, на базе которых строятся современные системы кондиционирования воздуха. Во-вторых, диаметры трубопроводов могут отличаться от тех, которые приняты в новом оборудовании. И, в-третьих, сечение и количество жил электрического кабеля может не соответствовать требованиям новой установки.

## Технология Mitsubishi Electric «без замены и промывки фреоноводов»

### Алкилбензолное масло

В системах до 8 кВт на озонобезопасном хладагенте R410A Mitsubishi Electric использует алкилбензолное масло HUB. Это масло гораздо менее чувствительно к примесям и загрязнениям, а также совместимо с минеральным маслом. Это позволяет устанавливать новые приборы R410A на магистрали хладагента от «старых» кондиционеров, использовавших фреон R22 и минеральное масло. При этом не требуется даже промывка магистралей и не предъявляется никаких особых требований по монтажу новых систем — почти все технологические операции остались без изменений. Компрессор систем специально приспособлен для работы на несмешиваемом с хладагентом R410A алкилбензолном масле. Одна из его особенностей — это расположение отверстия возврата масла в отделителе жидкости, который конструктивно объединен с компрессором.

### Износостойкий компрессор и специальные фильтры

Применение алкилбензолного масла в системах производительностью более 8 кВт на хладагенте R410A не представляется возможным. Полиолэстерные масла являются единственным решением потому, что повышенная длина магистрали систем препятствует использованию несмешиваемых с хладагентом масел. Тем не менее, разработчикам удалось реализовать возможность установки на старые трубопроводы и для этого оборудования. Для этого пришлось несколько усложнить гидравлический контур наружного блока, установив несколько специальных фильтров. Модификации подвергся и компрессор — увеличена износостойкость трущихся поверхностей. Это позволяет ему нормально функционировать даже при ухудшении смазывающих свойств холодильного масла.

Применение алкилбензолного масла упрощает технологию изготовления кондиционеров, их монтаж и сервисное обслуживание.

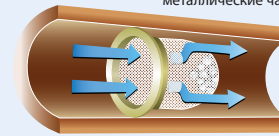


#### Особенности алкилбензолного масла

- 1) Не смешивается с хладагентом.
- 2) «Нормальная» гигроскопичность в сравнении с синтетическим маслом.
- 3) Высокая стабильность физико-химических свойств при длительной эксплуатации.

### Структура фильтра

Фильтр задерживает металлические частицы



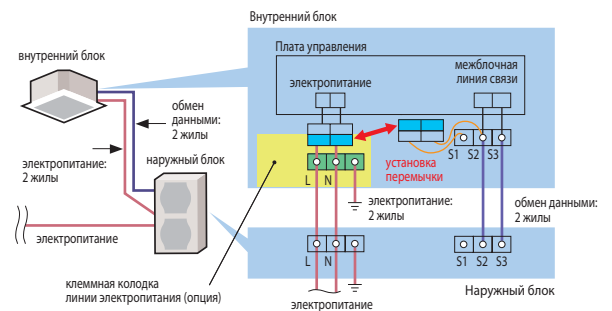
## Использование существующих кабелей для межблочных соединений

Поддерживаются различные варианты подключения электропитания к наружному и внутреннему блокам

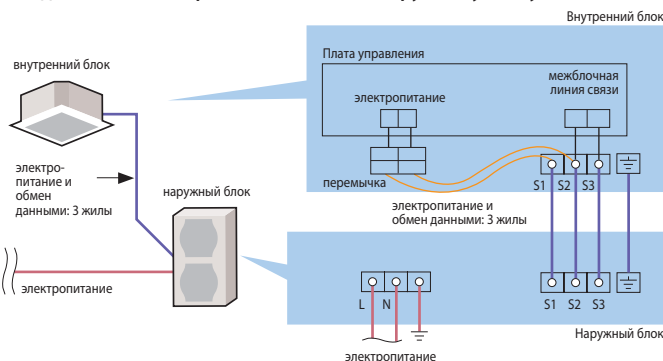
Системы Mitsubishi Electric допускают три типа подключения электропитания: электропитание системы через наружный блок, подключение электропитания шлейфом к обоим приборам, а также раздельное электропитание приборов. Это позволяет использовать существующие кабели от старых систем для питания и организации межблочного обмена данными в новых системах на озонобезопасных хладагентах.

Для отдельного подключения электропитания в внутренним блокам предусмотрены опциональные клеммные колодки с проводами и разъемами: PAC-SJ39HR-E (PLA-RP EA), PAC-SG94HR-E (PKA-RP), PAC-SG96HR-E (PCA-RP KA, PSA-RP), PAC-SG97HR-E (PCA-RP HA, PEAD-M).

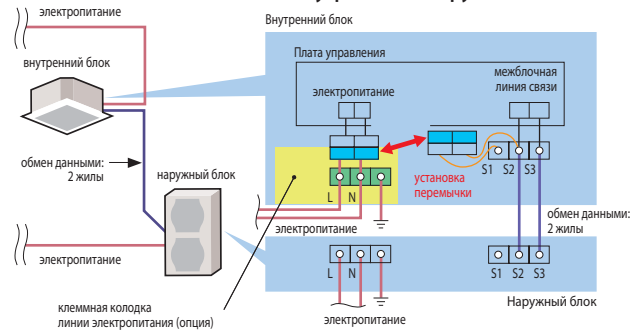
### Подключение электропитания шлейфом к внутреннему и наружному блокам



### Стандартный вариант: подключение электропитания только к наружному блоку



### Раздельное электропитание внутреннего и наружного блоков



# ПИКТОГРАММЫ

КОРРЕКЦИЯ СОЕДИНЕНИЙ

## Функция автоматической коррекции соединений

Данная функция предназначена для определения соответствия соединений фреопроводов и сигнальных линий. При обнаружении несоответствия производится автоматическое восстановление правильности соединений (программно). Для проверки правильности соединений потребуется от 10 до 30 минут.

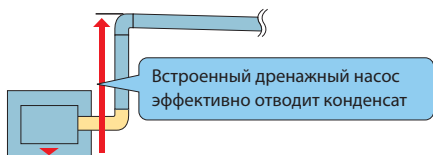
### Примечания:

1. Эта функция может применяться только в режиме охлаждения при температуре наружного воздуха выше 0°C.
2. В некоторых случаях режим не может определить правильность: например, при утечке хладагента, при закрытых вентилях наружного блока, при неисправности расширительных вентилей и т.п.

ДРЕНАЖНЫЙ НАСОС

## Дренажный насос

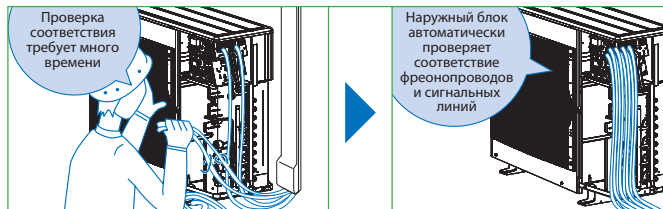
Встроенный дренажный насос позволяет организовать подъем дренажной магистрали.



РЕЗЬБОВЫЕ СОЕДИНЕНИЯ

## Резьбовые соединения

Резьбовые соединения во многих случаях упрощают монтаж, так как не требуется пайка фреопроводов. В некоторых применениях резьбовые соединения предпочтительнее, например, при монтаже в деревянных домах.

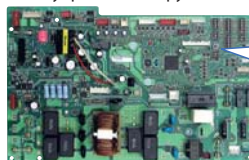


СБОР ХЛАДАГЕНТА

## Сбор хладагента в наружный блок

Кнопка «Сбор хладагента» предусмотрена для конденсации хладагента из магистрали в наружный блок при демонтаже или перемещении системы.

Плата управления наружного блока



\* Фото платы модели P100

кнопка «Сбор хладагента»



Нажмите эту кнопку для автоматического сбора хладагента в наружный блок. Система самостоятельно управляет открытием и закрытием клапанов.

## ОБСЛУЖИВАНИЕ

РАЗБОРНЫЙ КОРПУС

## Разборный корпус для удобства очистки внутренних поверхностей

Основные элементы системы воздухораспределения могут быть сняты для очистки без использования специальных инструментов. Содержание внутренних элементов кондиционера в чистоте способствует поддержанию здорового микроклимата в помещении, а также увеличивает энергетическую эффективность системы.



Разобрав внутренний блок без использования инструментов, вы можете очистить основные элементы системы воздухораспределения, а также вентилятор.

АНТИПЛЕСНЕВОЕ ПОКРЫТИЕ

## Антиплесневое покрытие дренажного поддона

Дренажный поддон имеет покрытие, предотвращающее образование и рост плесени.

САМО ДИАГНОСТИКА

## Самодиагностика (индикация кода неисправности)

При возникновении какой-либо неисправности ее код отображается на пульте управления для удобства диагностики системы.

АРХИВ НЕИСПРАВНОСТЕЙ

## Сохранение архива кодов неисправностей

Коды неисправности, зафиксированные при работе системы, заносятся в энергонезависимую память и могут быть проверены в процессе диагностики.

Регулярная очистка внутренних приборов Mitsubishi Electric обеспечивает сокращение электропотребления на 30% за счет поддержания в чистоте внутреннего блока.\*

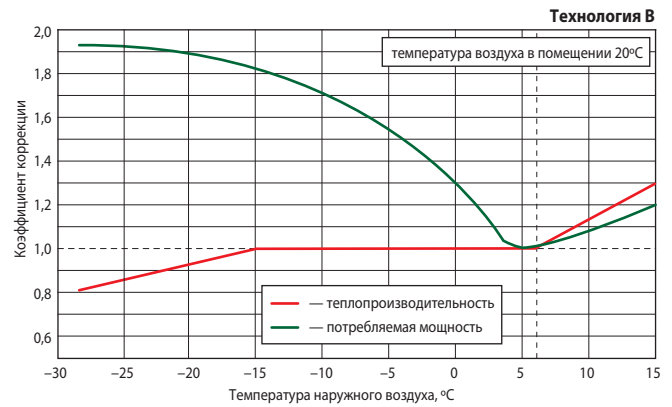
\* Сравнение электропотребления выполнено для двух внутренних блоков при фиксированной температуре: вентилятор одного из них покрыт 8 г пыли, второй вентилятор чистый.





Тепловые насосы ZUBADAN Inverter

Компания Mitsubishi Electric Corporation представляет системы серии ZUBADAN Inverter (на японском языке это означает «супер обогрев»). Известно, что производительность тепловых насосов, использующих для отопления помещений низкопотенциальное тепло наружного воздуха, уменьшается при снижении температуры на улице. И это уменьшение весьма значительное: при температуре  $-20^{\circ}\text{C}$  С теплопроизводительность на 40% меньше номинального значения, указанного в спецификациях приборов и измеренного при температуре  $+7^{\circ}\text{C}$ . Именно по этой причине воздушные тепловые насосы не рассматривают в странах с холодными зимами как полноценный нагревательный прибор. Отношение к ним коренным образом изменилось с появлением тепловых насосов серии ZUBADAN Inverter.



БЫТОВЫЕ СИСТЕМЫ

M series

теплопроизводительность	3,2 кВт	MUZ-LN25VGHZ	MUFZ-KJ25VEHZ
	4,0 кВт	MUZ-LN35VGHZ	MUFZ-KJ35VEHZ
	6,0 кВт	MUZ-LN50VGHZ	MUFZ-KJ50VEHZ
	9,0 кВт	МУЛЬТИСИСТЕМЫ MXZ-2E53VAHZ MXZ-4E83VAHZ	

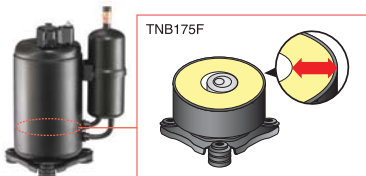


в помещении  
на улице

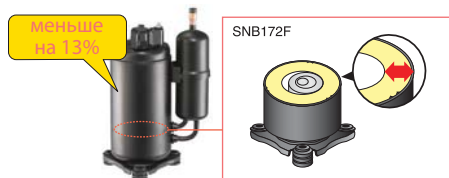
Технология А

Для уменьшения размеров компрессоров компания Mitsubishi Electric применяет запатентованный метод термомеханической фиксации элементов компрессора внутри герметичного корпуса. Это позволяет в компактном корпусе наружного блока бытовой серии разместить мощный компрессор. Переразмеренный компрессор способен обеспечивать высокую теплопроизводительность при низкой температуре наружного воздуха. А благодаря инверторному приводу программно реализована стабильная производительность.

Обычная точечная сварка



Термомеханическая фиксация



ПОЛУПРОМЫШЛЕННЫЕ СИСТЕМЫ

Mr. SLIM™

теплопроизводительность	8,0 кВт	PUHZ-SHW80VHA
	11,2 кВт	PUHZ-SHW112VHA PUHZ-SHW112YHA
	14,0 кВт	PUHZ-SHW140YHA
	23,0 кВт	PUHZ-SHW230YKA



в помещении  
на улице

Технология В

Уникальная запатентованная технология двухфазного впрыска хладагента в компрессор обеспечивает стабильную теплопроизводительность при понижении температуры наружного воздуха.

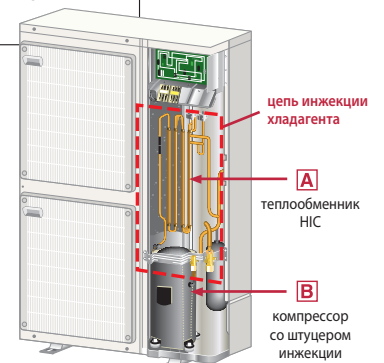
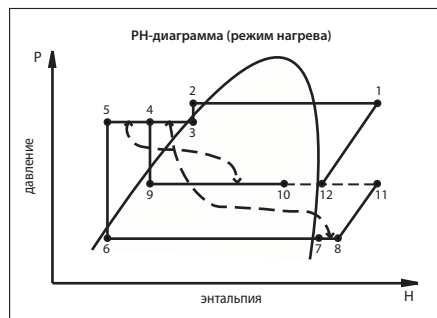
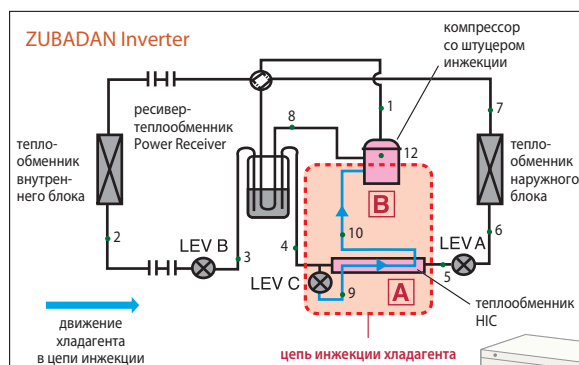
МУЛЬТИЗОНАЛЬНЫЕ VRF-СИСТЕМЫ

CITY MULTI

теплопроизводительность	25,0 кВт	PUHY-HP200YHM-A
	31,5 кВт	PUHY-HP250YHM-A
	50,0 кВт	PUHY-HP400YSHM-A
	63,0 кВт	PUHY-HP500YSHM-A



в помещении  
на улице





# SEER/SCOP



## Создавая будущее

Возможно, вы слышали о ErP директиве Европейского Союза. ErP расшифровывается как Energy related Products. Директива содержит ряд энергетических требований, направленных на достижение целей программы «20-20-20» к 2020 г.: сокращение потребления первичных энергоносителей на 20%, увеличение производства энергии из возобновляемых источников на 20% и уменьшение выбросов углекислого газа на 20%.

Широкоизвестный пример действия ErP директивы, которому последовала и наша страна — это сокращение использования ламп накаливания и замена их люминесцентными лампами и светодиодными источниками света.

ErP директива блокирует распространение на территории Евросоюза электрооборудования, которое не отвечает установленным уровням энергетической эффективности. Устройства, удовлетворяющие требованиям стандарта, получают пропуск на европейский рынок — «СЕ»-маркировку. Если параметры изделия существенно превосходят пороговый уровень, экологически грамотно организовано его производство и предприняты меры для эффективной утилизации отходов по окончании срока службы, то устройство может маркироваться «экологическим знаком качества».

Спектр электротехнических изделий, подпадающих под действие экологической директивы, постоянно расширяется. 1 января 2013 г. в Евросоюзе вступил в силу блок требований, относящихся к системам кондиционирования воздуха холодопроизводительностью до 12 кВт (или теплопроизводительностью до 12 кВт, если изделие имеет только режим нагрева воздуха).

Компания Mitsubishi Electric в последние годы инвестировала значительные средства в проектирование новых приборов и оснащение производства современным технологическим оборудованием для реализации корпоративной программы «Eco Changes: Environmental Vision 2021». Это долгосрочная политика Mitsubishi Electric, сформулированная на период до 2021 года — когда компания будет отмечать свое столетие — направленная на достижение значимых результатов в области охраны окружающей среды. Благодаря использованию инноваций, компания планирует сократить выбросы углекислого газа на 30% как в процессе производства продукции, так и во время ее эксплуатации. Компания нацелена на 30% снижение объемов используемых ресурсов за счет уменьшения размеров и веса продуктов, а также продвижения технологий переработки пластмасс от использованных изделий.

Таким образом, корпорация Mitsubishi Electric готова к незамедлительному участию в экологических инициативах Европейского Союза. Примером тому служат многие системы кондиционирования воздуха модельного ряда 2013 г., которые получили высшие классы энергетической эффективности «A+++» и «A++».

Понимая, что даже европейские покупатели обратят внимание не только на экономичность, но и захотят оценить потребительские качества изделий, компания публикует дополнительные сведения, например, уровень звуковой мощности. Это объективный акустический параметр источника шума, который позволяет рассчитать уровень звукового давления в произвольной точке, принимая во внимание особенности распространения, отражения и поглощения звуковых волн. Покупатель сможет сравнить различные системы кондиционирования воздуха по уровню комфорта.

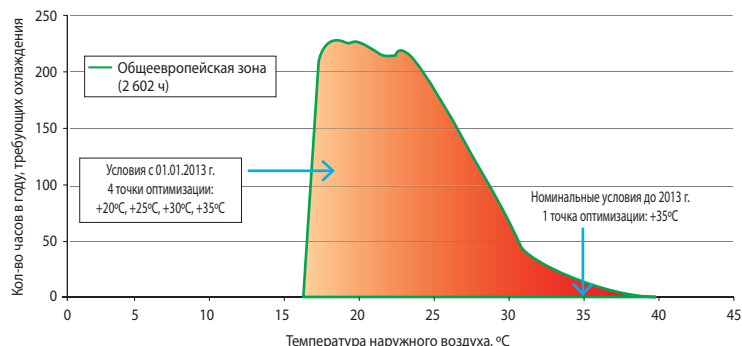


## Характеристики энергоэффективности: SEER и SCOP

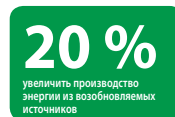
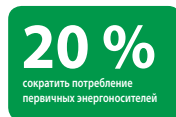
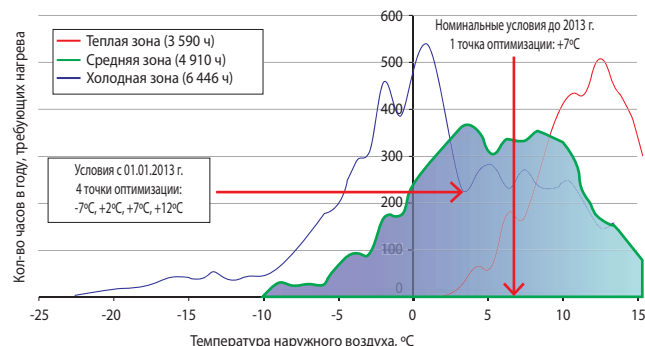
Ранее производители использовали коэффициенты энергетической эффективности EER и COP. Для их измерения были стандартизированы значения температуры наружного воздуха: +35°C — для режима охлаждения и +7°C — для режима нагрева, а измерение проводилось при максимальной мощности системы. Такой подход имел несколько недостатков. Во-первых, указанные температурные точки не отражают реальные условия эксплуатации систем в Европе. Во-вторых, преимущества систем с инверторным приводом компрессора, способных работать с частичной производительностью, выделялись недостаточно ярко, и поэтому, иногда недооценивались покупателями.

Для компенсации приведенных недостатков было принято решение производить измерения

### Сезон охлаждения

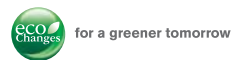


### Сезон отопления



## Экомаркировка

Присваивается изделиям за выдающиеся технические характеристики и экологическую безопасность на всех этапах жизненного цикла: от производства до утилизации отходов.



### Уровень звукового давления (дБ(A))

Уровень звукового давления — это показатель, который зависит от источника звука, расстояния до точки измерения, а также от характеристик системы измерения. Обычно для этого используется специальная безэховая камера.

### Уровень звуковой мощности (дБ(A))

Мощность звука — это абсолютная акустическая характеристика источника звука, которая не зависит от точки измерения.

эффективности при 4 различных температурах наружного воздуха. Более того, для режима нагрева принимается во внимание климатическая зона, в которой предполагается эксплуатировать оборудование. С этой целью введены 3 зоны, имеющие разное распределение градус-часов: теплая, средняя и холодная. Дополнительно принимается во внимание повышение эффективности системы с инверторным приводом при работе с частичной нагрузкой, а также электропотребление в неосновных режимах: «температура в помещении достигнута», «система выключена но находится в режиме готовности» и др.

## Маркировка энергоэффективности

Стикер введен в обращение в Европе 1 января 2013 г. Он дает покупателям информацию в унифицированном виде для объективного сравнения энергетических и шумовых характеристик систем охлаждения и отопления.

Вместо коэффициентов EER и COP на новом стикере производитель указывает сезонные значения энергоэффективности: SEER и SCOP, что более точно отражает реальную картину эксплуатации климатического оборудования в течение года в условиях европейского климата.

### Классы энергоэффективности от A+++ до D

#### Значение SEER (режим охлаждения)

A+++	> 8,5
A++	> 6,1
A+	> 5,6
A	> 5,1
B	> 4,6
C	> 4,1
D	< 3,6

#### Класс энергоэффективности

Указатель класса энергоэффективности системы в режиме охлаждения и режиме нагрева.

Согласно ЕП директиве указание сезонного коэффициента SCOP является обязательным для средней климатической зоны. В дополнение компания Mitsubishi Electric публикует значения SCOP для теплой и холодной зон на специальном веб-ресурсе.

#### Номинальная холодопроизводительность

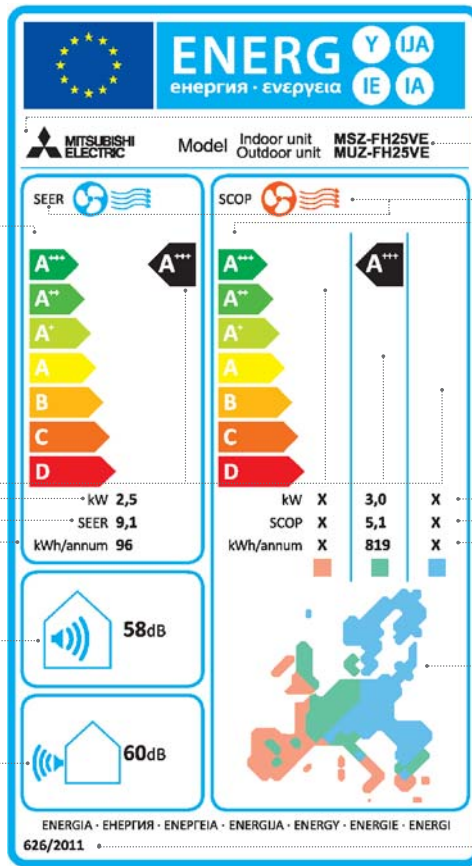
#### Значение SEER

#### Годовое электропотребление в режиме охлаждения

#### Уровень шума наружного и внутреннего приборов

Уровень звуковой мощности является объективной характеристикой источника шумового воздействия и, в отличие от уровня звукового давления, не зависит от точки измерения. Максимально допустимыми являются следующие значения:

Холодопроизводительность ≤ 6 кВт		Холодопроизводительность > 6 кВт и ≤ 12 кВт	
Внутренний блок	Наружный блок	Внутренний блок	Наружный блок
60 дБ(А)	65 дБ(А)	65 дБ(А)	70 дБ(А)



Наименование или торговая марка производителя

Наименование или тип прибора

#### SEER и SCOP

SEER — сезонный коэффициент энергоэффективности системы в режиме охлаждения.  
SCOP — сезонный коэффициент производительности системы в режиме нагрева.

#### Классы энергоэффективности от A+++ до D

#### Значение SCOP (режим нагрева)

A+++	> 5,1
A++	> 4,6
A+	> 4,0
A	> 3,4
B	> 3,1
C	> 2,8
D	< 2,5

#### Номинальная теплопроизводительность

#### Значение SCOP

#### Годовое электропотребление в режиме нагрева

#### Климатические зоны

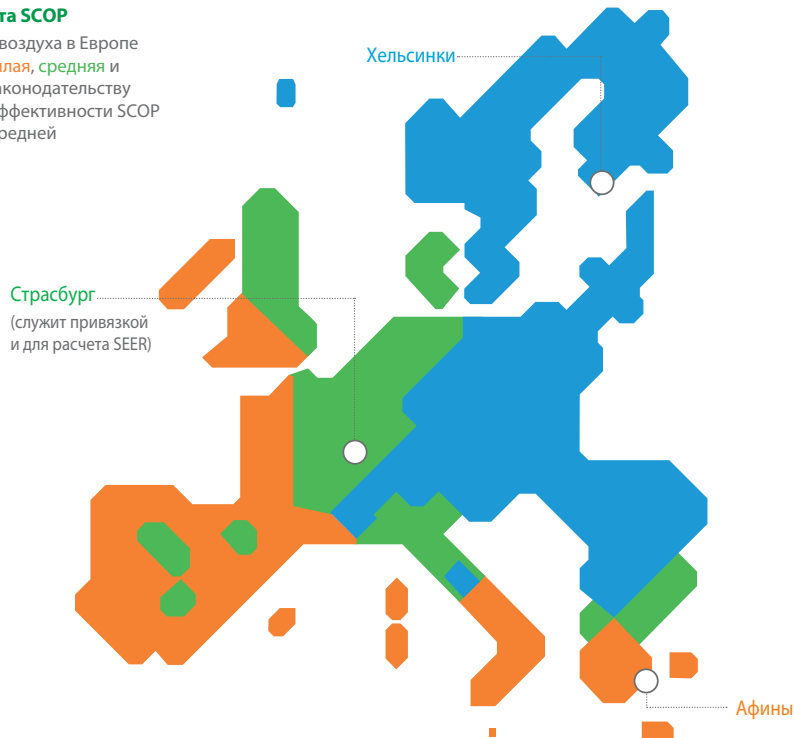
При расчете сезонного коэффициента производительности системы в режиме нагрева SCOP принимается во внимание распределение температур наружного воздуха. Для этого Европейский Союз разделен на 3 климатические зоны.

#### Дата

Указатель даты

## 3 климатические зоны для расчета SCOP

Для расчета SCOP в режиме нагрева воздуха в Европе выделены 3 климатические зоны: **теплая**, **средняя** и **холодная**. Согласно европейскому законодательству указание сезонного коэффициента эффективности SCOP является обязательным только для средней климатической зоны.



Теплая зона (Афины)			
Температурные условия			
Частичная нагрузка	Снаружи	Влажный	Внутри
	сухой	сухой	сухой
—	—	—	20°C
100%	2°C	1°C	20°C
64%	7°C	6°C	20°C
29%	12°C	11°C	20°C

Средняя зона (Страсбург)			
Температурные условия			
Частичная нагрузка	Снаружи	Влажный	Внутри
	сухой	сухой	сухой
88%	-7°C	-8°C	20°C
54%	2°C	1°C	20°C
35%	7°C	6°C	20°C
15%	12°C	11°C	20°C

Холодная зона (Хельсинки)			
Температурные условия			
Частичная нагрузка	Снаружи	Влажный	Внутри
	сухой	сухой	сухой
61%	-7°C	-8°C	20°C
37%	2°C	1°C	20°C
24%	7°C	6°C	20°C
11%	12°C	11°C	20°C

# СЕРИЯ M

## БЫТОВЫЕ КОНДИЦИОНЕРЫ

На заводах MITSUBISHI ELECTRIC CORPORATION внедрена единая система контроля качества. Все материалы и изделия, поступающие на завод от поставщиков, проходят входной контроль на соответствие техническим условиям. На каждом этапе производства действует промежуточный контроль качества компонентов. После схода с конвейера каждый кондиционер проходит тест на функционирование в течение 20 минут. Информация о персонале, работавшем над сборкой, а также результаты теста хранятся в компьютере для каждого изготовленного кондиционера в течение нескольких лет. Каждый день несколько кондиционеров из партии проходят дополнительную усиленную проверку в лабораториях завода.

Модели класса ПРЕМИУМ и ДЕЛЮКС оснащены системой плазменной фильтрации, имеющей 4 направления действия, а также 3D датчиком температуры. Датчик и встроенный в электронный печатный узел микроконтроллер создают трехмерную температурную картину помещения и находят положение людей в помещении. На этих данных базируются режимы автоматического отклонения или наведения воздушного потока, а также режим энергосбережения. Эти функции особенно важны для обогрева детских комнат, так как воздух одинаково нагревается в любой точке у поверхности пола, и исключается образование холодных зон у окон.

Приоритетными параметрами кондиционеров бытовой серии инженеры-разработчики компании MITSUBISHI ELECTRIC CORPORATION считают низкий уровень шума (19 дБ) внутренних блоков и высокую энергоэффективность системы.

Все бытовые кондиционеры используют в автоматическом режиме (функция I FEEL) алгоритмы и методы теории нечеткой логики (fuzzy logic). При выборе пользователем режима I FEEL микропроцессор определяет текущую температуру в помещении и самостоятельно выбирает режим «охлаждение», «осушение» или «нагрев», а также устанавливает температуру. В дальнейшем, если пользователь испытывает дискомфорт и нажимает кнопку TOO COOL или TOO WARM, система анализирует текущую температуру в помещении и количество нажатий указанных кнопок ранее и меняет заданную температуру на некоторую вычисленную величину. Этот метод позволяет кондиционеру более точно выбрать и поддерживать температурный режим, исходя из субъективных ощущений пользователя.

Модели MSZ-LN, MSZ-FH, MSZ-EF, MSZ-SF/GF и MFZ-KJ оснащены недельным таймером. Во всех бытовых кондиционерах есть 24-часовой таймер включения и выключения с дискретностью 10 минут.

Во всех бытовых кондиционерах имеется функция автоматического повторного перезапуска после сбоя питания. В этом случае информация о состоянии кондиционера до сбоя питания (включен или выключен, режим, заданная температура и т.п.) заносится в энергонезависимую флэш-память и не теряется за время отсутствия напряжения питания.

Для питания схемы управления внутреннего блока применяется импульсный источник питания. В результате стало возможным уменьшить габаритные размеры и вес внутреннего блока, снизить рассеиваемую мощность. Импульсный блок питания, а также микросхема-монитор напряжения питания исключают «зависание» главного микроконтроллера внутреннего блока при провалах сетевого напряжения.



СПЛИТ-СИСТЕМЫ 1:1 С ИНВЕРТОРНЫМ ПРИВОДОМ

Наименование серии	Модель	Тип	Производительность (кВт)											стр.	
			1,5	2,0	2,2	2,5	3,5	4,2	5,0	6,0	7,1	8,0			
Настенные внутренние блоки	Премиум инвертор (хладагент R32)	MSZ-LN VG				25	35		50	60				20	
	Делюкс инвертор	MSZ-FH VE				25	35		50					24	
	Дизайн инвертор	MSZ-EF VE				25	35	42	50					28	
	Стандарт инвертор	MSZ-SF VE				25	35	42	50						32
		MSZ-GF VE									60	71			
		MSZ-SF VA	15	20											
	Классик инвертор	MSZ-DM VA <b>2018</b>				25	35		50	60	71				38
MSZ-HJ VA <b>2018</b>					25	35		50	60	71				42	
Напольные	MFZ-KJ VE				25	35		50						46	
Канальные	SEZ-M DA <b>2018</b>				25	35		50	60	71				50	
Кассетные (4 потока)	SLZ-M FA <b>2018</b>				25	35		50	60					52	
Кассетные (1 поток)	MLZ-KP VF <b>2018</b>				25	35		50						54	
Тепловой насос (хладагент R32) Премиум инвертор ZUBADAN <sup>1</sup>	MUZ-LN VGHZ				25	35		50						218	
Тепловой насос Делюкс инвертор ZUBADAN <sup>1</sup>	MUZ-FH VEHZ				25	35		50						220	
Тепловой насос Напольный инвертор ZUBADAN <sup>1</sup>	MUFZ-KJ VEHZ				25	35		50						222	

<sup>1</sup> Описание данных приборов приведено в разделе «Системы отопления и нагрева воды».

СПЛИТ-СИСТЕМЫ 1:1 БЕЗ ИНВЕРТОРНОГО ПРИВОДА

Модель	Тип	Производительность (кВт)										стр.	
		2,0	2,2	2,5	3,5	4,2	5,0	6,0	7,1	8,0			
Настенные	MS-GF VA				20	25	35		50	60		80	56

МУЛЬТИСИСТЕМЫ MXZ-VA И PUMY-(S)P VKM/YKM С ИНВЕРТОРНЫМ ПРИВОДОМ

Модель	Тип	Производительность (кВт)												стр.
		3,3	4,2	5,3	5,4	6,8	7,2	8,3	10,2	12,2	14,0	16,0	22,4	
2 внутренних блока: серия MXZ-2D VA	MXZ-2D33VA MXZ-2D42VA MXZ-2D53VA	33	42	53										60
2 внутренних блока: серия MXZ-2E VAHZ <sup>1</sup> (тепловой насос)	MXZ-2E53VAHZ <b>2018</b>			53										224
2 внутренних блока: серия MXZ-2DM VA серия MXZ-2HJ VA	MXZ-2DM40VA <b>2018</b> MXZ-2HJ40VA <b>2018</b>		40											64
3 внутренних блока: серия MXZ-3E VA	MXZ-3E54VA MXZ-3E68VA				54	68								60
3 внутренних блока: серия MXZ-3DM VA серия MXZ-3HJ VA	MXZ-3DM50VA <b>2018</b> MXZ-3HJ50VA <b>2018</b>			50										
4 внутренних блока: серия MXZ-4E VA	MXZ-4E72VA MXZ-4E83VA						72	83						60
4 внутренних блока: серия MXZ-4E VAHZ <sup>1</sup> (тепловой насос)	MXZ-4E83VAHZ							83						224
5 внутренних блоков: серия MXZ-5E VA	MXZ-5E102VA								102					60
6 внутренних блоков: серия MXZ-6D VA	MXZ-6D122VA									122				
8 внутренних блоков: серия PUMY-P VKM (1 фаза) серия PUMY-P YKM (3 фазы)	PUMY-(S)P112VKM PUMY-(S)P112YKM									112				66
	PUMY-(S)P125VKM PUMY-(S)P125YKM										125			
	PUMY-(S)P140VKM PUMY-(S)P140YKM											140		
	PUMY-P200YKM												200	

<sup>1</sup> Описание приборов MXZ-2E53VAHZ и MXZ-4E83VAHZ приведено в разделе «Системы отопления и нагрева воды».

**2018** Новые системы в модельном ряду 2018 года.



— нагрев воздуха



— охлаждение воздуха

**Примечания:**

1. Все модели (кроме PUMY-(S)P112/125/140/200YKM) имеют однофазную систему электропитания: 220 В, 50 Гц, 1 фаза.
2. В моделях с инверторным приводом (кроме систем MSZ-HJ25~71VA и MSZ-DM25~71VA), а также в системах MS-GF VA, кабель электропитания подводится только к наружному агрегату.

# ПРЕМИУМ инвертор серии LN



хладагент  
R32

Новая система кондиционирования воздуха «Премиум инвертор» MSZ-LN формирует высший премиальный сегмент на рынке климатической техники. В этой системе сочетаются изящный внешний вид, характерный для серии «Дизайн инвертор», и высочайшие технические характеристики, свойственные серии «Делюкс инвертор». Серия «Премиум инвертор» имеет максимальный набор функций и возможностей, которые могут потребоваться самому взыскательному пользователю.

Дизайн внутреннего блока MSZ-LN — это сочетание простых форм, строгой геометрии линий и специального комбинированного пластика, который подобно лакокрасочному покрытию типа «металлик» имеет глубинную структуру и прозрачный верхний слой. Предусмотрено 3 цветовых решения на основе комбинированного пластика:

- рубиново-красный MSZ-LN\*VGR;
- черный оникс MSZ-LN\*VGB;
- перламутровый белый MSZ-LN\*VGW.

Выпускается также модель MSZ-LN\*VGW белого цвета без прозрачного верхнего слоя.

Цвет и тип пластика беспроводного пульта управления, поставляемого в комплекте, соответствует цвету внутреннего блока.



## Двухступенчатая плазменная система обеззараживания и фильтрации воздуха

### Plasma Quad Plus

Внутренние блоки MSZ-LN оснащены двухступенчатой плазменной системой фильтрации и стерилизации воздуха «Plasma Quad Plus». Ионизированный газ (плазма) образует завесу, которая разрушает бактерии, инактивирует вирусы, денатурирует белки-аллергены. Встроенное устройство плазменной очистки воздуха поможет снизить сезонную заболеваемость у детей и взрослых, исключит аллергические реакции, в том числе на домашних животных.

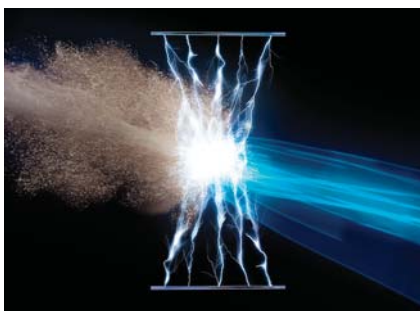
Эффективность антибактериальной и антивирусной обработки воздуха исследована и подтверждена независимыми организациями и лабораториями. Тестирование антибактериальных свойств производилось в Научно-исследовательском центре окружающей среды им. Китасато (Япония) на золотистом стафилококке. Эти бактерии являются причиной большого количества опасных заболеваний, и хорошо приспособляются к действию антибиотиков. Основными путями проникновения стафилококка в организм человека является воздушно-капельный и воздушно-пылевой. Также они попадают в организм через повреждения кожных покровов и слизистые оболочки. В тестовой лаборатории за 3 часа антибактериальной обработки воздуха кондиционером MSZ-LN25 концентрация жизнеспособных бактерий уменьшилась на 99,39% по сравнению с контрольным исследованием, когда функция плазменной очистки была выключена. По результатам исследования выдано заключение KRCEC-Bio №2016\_0118.

Противовирусную эффективность подтвердил Центр изучения вирусов подразделения клинических исследований медицинского центра в г. Сендай (Япония). Для этого в помещении объемом 25 м³ распрыскался аэрозоль, содержащий полноценный вирус гриппа H3N2 (хотя обычно ограничиваются испытанием веществ, имитирующих вирус, в небольшой камере объемом 1 м³). Система «Plasma Quad Plus» доказала свою эффективность в «боевых условиях», она нейтрализовала 99% вирусов в помещении объемом 25 м³ за 72 минуты, о чем было выдано официальное заключение No.28-002. Институт аллергенов окружающей среды в г. Токио (Япония) подтвердил (заключение ITEA No.T1606028),

что система фильтрации блоков MSZ-LN снижает концентрацию в воздухе мельчайшей кошачьей шерсти и перхоти, а также пыльцы более чем в 50 раз.

Особую опасность в современных городах представляют мелкие твердые частицы. Их называют PM (от англ. particulate matter — «твёрдые вещества»). Частицы PM2.5 имеют размер менее 2,5 мкм. Множество таких частиц содержится в выхлопе дизельных двигателей, а также в табачном дыме. Дыхательная система человека не способна их задерживать, поэтому через легкие они попадают вместе с кислородом непосредственно в кровь и разносятся по организму.

Компания Mitsubishi Electric Corporation исследовала эффективность сбора мелкодисперсных частиц PM2.5 с помощью портативного лазерного фотометра DUTTRAK II Model 8530. Источником мелкодисперсных частиц был сигаретный дым. Начальная концентрация частиц PM2.5, зафиксированная прибором, составляла 1,5 мг/м³. Эксперимент проводился в двух версиях: в вентилируемом помещении объемом 28 м³ и воздухообменом 14 м³/ч, а также в помещении без вентиляции. В первом случае потребовалось 68 минут для снижения концентрации PM2.5 на 90% и 145 минут — для снижения на 99%. В помещении без вентиляции очистка заняла несколько больше времени: снижение на 90% было достигнуто за 83 минуты, а на 99% — за 166 минут. Это свойство новых систем MSZ-LN оценят владельцы квартир, расположенных около оживленных городских магистралей, предприятий или ТЭЦ.



Эффективность подтверждена независимыми организациями



Институт аллергенов окружающей среды в Токио (Япония).  
Заключение ITEA No.T1606028.



Научно-исследовательский центр окружающей среды им. Китасато (Япония).  
Заключение KRCEC-Bio №2016\_0118.



Центр изучения вирусов подразделения клинических исследований медицинского центра в г. Сендай (Япония).  
Заключение No.28-002.



Лаборатория по исследованию качества пищевых продуктов в г. Токио (Япония).  
Заключение No.16069353001-0201.

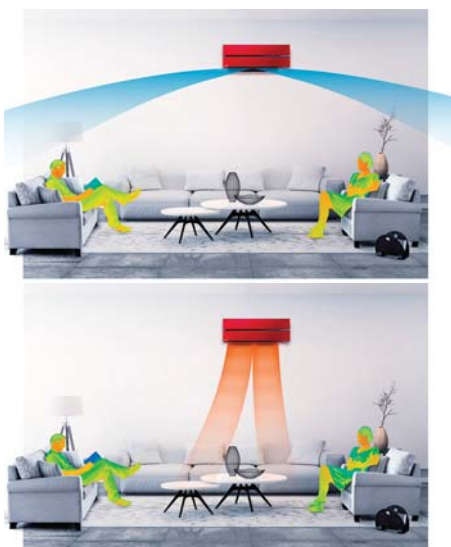
Копии заключений независимых испытательных лабораторий можно получить в ООО «Мицубиси Электрик (PVC)».

## Встроенный тепловизор «3D I-SEE»

Внутренние блоки MSZ-LN систем серии «Премиум инвертор» оснащены 3D датчиком температуры. Он фиксирует излучение в инфракрасном диапазоне, дистанционно определяя температуру в различных точках помещения. С помощью этой технологии, получившей название «3D I-SEE», можно избежать переохлаждения нижней части помещения летом, а зимой, например, равномерно прогреть зону у пола, в которой играют дети.

Кондиционер умеет определять местоположение людей в помещении и автоматически отклонять или направлять воздушный поток на пользователя. Автоматическое отклонение воздушного потока от пользователя может быть полезно в режиме охлаждения, когда прямой поток кажется слишком сильным или холодным. Направление воздушного потока непосредственно на пользователя необходимо для быстрого создания комфортной зоны. Например, в режиме нагрева, когда большая часть помещения еще не прогрелась.

На определении присутствия человека в обслуживаемом помещении основана функция энергосбережения. Если датчик фиксирует, что в помещении никого нет, то система автоматически переключается в энергосберегающий режим.



Привод направляющих воздушного потока обеспечивает двухзонное воздушораспределение. В сочетании со встроенным тепловизором (датчиком «3D I-SEE»), способным находить положение людей в помещении по их инфракрасному излучению, система направляет или отводит поток от пользователя в зависимости от его предпочтений. Применение плоского прямоугольного дизайна потребовало усложнения внутренней конструкции. В нерабочем положении элементы системы воздушораспределения полностью убираются в корпус, напоминая механизацию крыла реактивного самолета.



## Уникальное гибридное покрытие для защиты от грязи и пыли

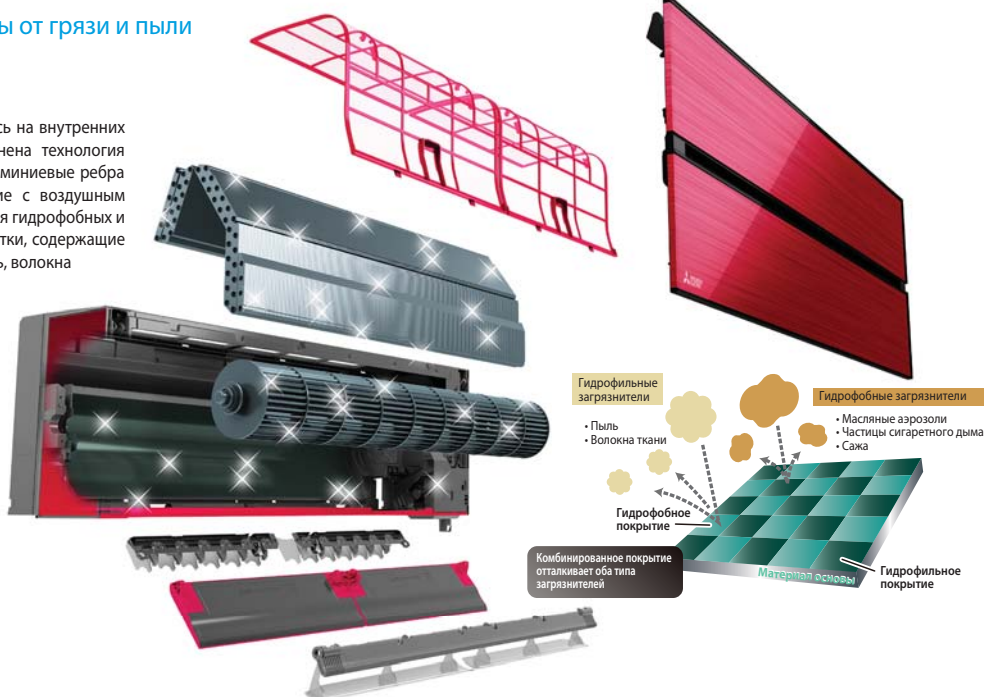


### Dual Barrier Coating

Очень важно, чтобы частицы-загрязнители не задерживались на внутренних поверхностях кондиционера. Для этого впервые была применена технология «Dual Barrier Coating». Поверхности крыльчатки вентилятора, алюминиевые ребра теплообменника, а также пластиковые детали, контактирующие с воздушным потоком, представляют собой «шахматную доску» из чередующихся гидрофобных и гидрофильных клеток миниатюрного размера. Гидрофобные участки, содержащие соединения фтора, отталкивают гидрофильные загрязнители: пыль, волокна ткани и т.п., а гидрофильные участки мешают прилипанию гидрофобных загрязнителей, таких как масляные аэрозоли, частицы сигаретного дыма, сажа и др.

Благодаря этому покрытию внутренние элементы остаются чистыми в течение продолжительного времени, и отсутствуют условия для размножения бактерий или появления неприятных запахов.

Покрытие «Dual Barrier Coating» позволяет уменьшить так называемую деградацию энергетической эффективности и расхода воздуха внутреннего блока в процессе эксплуатации, а также увеличить интервалы между регламентными работами по техническому обслуживанию.



## ОПЦИИ (АКСЕССУАРЫ)

	Наименование	Описание
1	<b>MAC-3010FT-E</b>	Сменный элемент дезодорирующего фильтра (рекомендуется замена при ухудшении эффективности дезодорирования)
2	<b>MAC-2390FT-E</b>	Сменный элемент бактерицидного фильтра с ионами серебра (рекомендуется замена 1 раз в год)
3	<b>PAR-33MAAG</b>	Полнофункциональный проводной пульт управления (для подключения необходим интерфейс MAC-333IF-E)
4	<b>PAC-YT52CRA</b>	Упрощенный проводной пульт управления (для подключения необходим интерфейс MAC-333IF-E)
5	<b>MAC-889SG</b> <b>MAC-881SG</b>	Решетка наружного блока для изменения направления выброса воздуха (MUZ-LN25/35VG)
6	<b>MAC-882SG-E</b>	Решетка наружного блока для изменения направления выброса воздуха (MUZ-LN50VG)
7	<b>MAC-886SG-E</b>	Решетка наружного блока для изменения направления выброса воздуха (MUZ-LN60VG)
8	<b>MAC-1702RA-E</b> <b>MAC-1710RA-E</b>	Кабель с разъемом для подключения к плате внутреннего блока внешнего сухого контакта (вкл/выкл) и выход (вкл/выкл) для резервного нагревателя. Длина кабеля 2 м — MAC-1702RA-E и 10 м — MAC-1710RA-E.
9	<b>MAC-333IF-E</b>	Комбинированный интерфейс для подключения к сигнальной линии M-NET VRF-систем City Multi, а также для подключения проводного пульта и внешних цепей управления и контроля.
10	<b>MAC-397IF-E</b>	Конвертер для подключения внешних цепей управления и контроля
11	<b>ME-AC-KNX-1-V2</b>	Конвертер для подключения в сеть KNX TP-1 (EIB)
12	<b>ME-AC-MBS-1</b>	Конвертер для подключения в сеть RS485/Modbus RTU
13	<b>ME-AC-LON-1</b>	Конвертер для подключения в сеть LonWorks
14	<b>ME-AC-ENO-1</b>	Конвертер для подключения в беспроводную сеть EnOcean

## Встроенный Wi-Fi интерфейс

Встроенный Wi-Fi интерфейс обеспечивает 2 варианта управления: непосредственное и удаленное. В первом варианте можно использовать смартфон в качестве беспроводного пульта управления с удобным интерфейсом и расширенными возможностями. Кондиционер будет мгновенно реагировать на команды. Удаленное управление реализуется через облачный сервер MELCloud, что удобно для контроля удаленных объектов, например, загородного дома.



## Наружные блоки

**MUZ-LN25VG**  
**MUZ-LN35VG**  
Размеры Ш×Г×В  
800×285×550 мм

**MUZ-LN50VG**  
Размеры Ш×Г×В  
800×285×714 мм

**MUZ-LN60VG**  
Размеры Ш×Г×В  
840×330×880 мм



КОНДИЦИОНЕР С ИНВЕРТОРОМ

# MSZ-LN VG

НАСТЕННЫЙ ВНУТРЕННИЙ БЛОК  
(СЕРИЯ ПРЕМИУМ)

**2,5–6,0 кВт** (ОХЛАЖДЕНИЕ-НАГРЕВ)



**MSZ-LN25-60VGR**  
рубиново-красный



**MSZ-LN25-60VGB**  
черный оникс



**MSZ-LN25-60VGV**  
перламутрово-белый



**MSZ-LN25-60VGW**  
натуральный белый



## ОПИСАНИЕ

Дизайн внутреннего блока серии ПРЕМИУМ — это сочетание простых форм, строгой геометрии линий и специального комбинированного пластика, который подобно лакокрасочному покрытию типа «металлик» имеет глубинную структуру и прозрачный верхний слой. Предусмотрено три цветовых решения на основе комбинированного пластика и одна линейка блоков белого цвета без прозрачного верхнего слоя.

- Хладагент R32 обеспечивает повышенную энергоэффективность. Например, система MSZ-LN25VG имеет сезонный коэффициент энергоэффективности в режиме охлаждения SEER=10,5.
- Датчик «3D I-SEE» создает трехмерную температурную картину помещения и находит в нем положение людей. На этих данных основаны режимы автоматического отклонения или наведения

воздушного потока, а также режим энергосбережения.

- Сложная система жалюзи создает оптимальную форму и скорость воздушной струи в режимах охлаждения и нагрева. Раздельное управление воздушными заслонками обеспечивает широкий охват помещения, а также комфортные условия одновременно для нескольких пользователей.
- Система очистки воздуха «Plasma Quad Plus» позволяет быстро избавиться от бактерий, вирусов, аллергенов и пыли, а также задерживает мелкодисперсные частицы PM2.5, содержащиеся в воздухе около оживленных городских магистралей, предприятий или ТЭЦ. Встроенный дезодорирующий фильтр эффективно удаляет неприятные запахи.
- Низкий уровень шума — 19 дБ (MSZ-LN25/35VG).

- Внутренние блоки комплектуются дезодорирующим фильтром и бактерицидным фильтром с ионами серебра.
- Установка на старые трубопроводы: при замене старых систем с хладагентом R22 на данные модели не требуется замена или промывка трубопроводов.
- При длине фреонапровода до 7 м не требуется дозаправка хладагента R32.

## СЕРИЯ ПРЕМИУМ С НАСТЕННЫМ ВНУТРЕННИМ БЛОКОМ

		Внутренний блок (ВБ)	MSZ-LN25VG (B/R/V/W)	MSZ-LN35VG (B/R/V/W)	MSZ-LN50VG (B/R/V/W)	MSZ-LN60VG (B/R/V/W)
		Наружный блок (НБ)	MUZ-LN25VG	MUZ-LN35VG	MUZ-LN50VG	MUZ-LN60VG
Электропитание			220–240 В, 1 фаза, 50 Гц			
Охлаждение	Производительность (мин.–макс.)	кВт	2,5 (1,0 - 3,5)	3,5 (0,8 - 4,0)	5,0 (1,0 - 6,0)	6,1 (1,4 - 6,9)
	Потребляемая мощность	кВт	0,485	0,820	1,380	1,790
	Сезонная энергоэффективность SEER		10,5 (A+++)	9,5 (A+++)	8,5 (A+++)	7,5 (A++)
	Уровень звукового давления ВБ	дБ(А)	19-23-29-36-42	19-24-29-36-43	27-31-35-39-46	29-37-41-45-49
	Уровень звуковой мощности ВБ	дБ(А)	58	58	60	65
	Уровень звукового давления НБ	дБ(А)	46	49	51	55
Нагрев	Уровень звуковой мощности НБ	дБ(А)	60	61	64	65
	Расход воздуха ВБ	м³/ч	258-714	258-768	342-834	426-942
	Производительность (мин.–макс.)	кВт	3,2 (0,8 - 5,4)	4,0 (1,0 - 6,3)	6,0 (1,0 - 8,2)	6,8 (1,8 - 9,3)
	Потребляемая мощность	кВт	0,580	0,800	1,480	1,810
	Сезонная энергоэффективность SCOP		5,2 (A+++)	5,1 (A+++)	4,6 (A++)	4,6 (A++)
	Уровень звукового давления ВБ	дБ(А)	19-24-29-36-45	19-24-29-36-45	25-29-34-39-47	29-37-41-45-49
Максимальный рабочий ток		А	7,1	9,9	13,9	15,2
Диаметр труб	жидкость	мм (дюйм)	6,35 (1/4)			
	газ	мм (дюйм)	9,52 (3/8)		12,7 (1/2)	
Фреонапровод между блоками	длина	м	20		30	
	перепад высот	м	12		15	
Гарантированный диапазон наружных температур	охлаждение	°C	-10 ~ +46°C по сухому термометру			
	нагрев	°C	-15 ~ +24°C по влажному термометру (-20 <sup>1</sup> ~ +24°C по влажному термометру)			
Завод (страна)			MITSUBISHI ELECTRIC CONSUMER PRODUCTS (THAILAND) CO., LTD (Таиланд)			
Внутренний блок	Потребляемая мощность	Вт	29	29	34	40
	Размеры ШхГхВ	мм	890×233×307 (+34)			
	Вес	кг	15,5			
Наружный блок	Размеры ШхГхВ	мм	800×285×550	800×285×550	800×285×714	840×330×880
	Вес	кг	35	35	40	55
	Заводская заправка фреона R32 (7 м)	кг	1,0	1,0	1,25	1,45

**Наружный блок**

**DC Inverter**

Хладагент R32, POKI POKI, вентилятор DC, PAM, накладка

SEER A+++ SCOP A+++  
25, 35, 50 25, 35

**Внутренний блок**

**3D i-see Sensor**

3D i-see Sensor, вертикально, чернов, Econo Cool, 19 дБ(А), 25, 35

АВТО, ПОТОК, ПОТОК, двойная заслонка, звукоизоляционный поток

вертикально, горизонтально

Plasma Quad Plus, AG ионы серебра, Защита от грязи и пыли, автоматическая очистка фильтров, ионизация

НЕДЕЛЬНЫЙ ТАЙМЕР, 24, АВТОСОНЕТ, АВТОРЕСТАРТ, ЭКОНОМ-РЕЖИМ, НАГРЕВ ДО -15°C, опция, ГРУППОВОЕ УПРАВЛЕНИЕ, опция, M-NET, опция, Wi-Fi Интернет упр., опция

MXZ, 25/35, 10°C, режим фиксирован, Ночь, РЕЗЕРВНОЕ СОЕДИНЕНИЕ

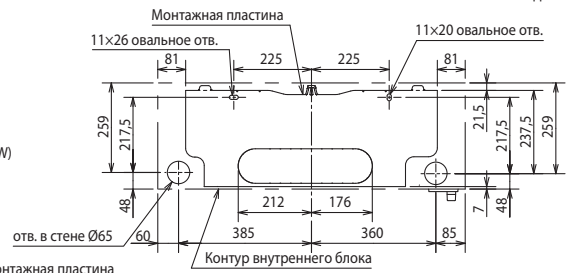
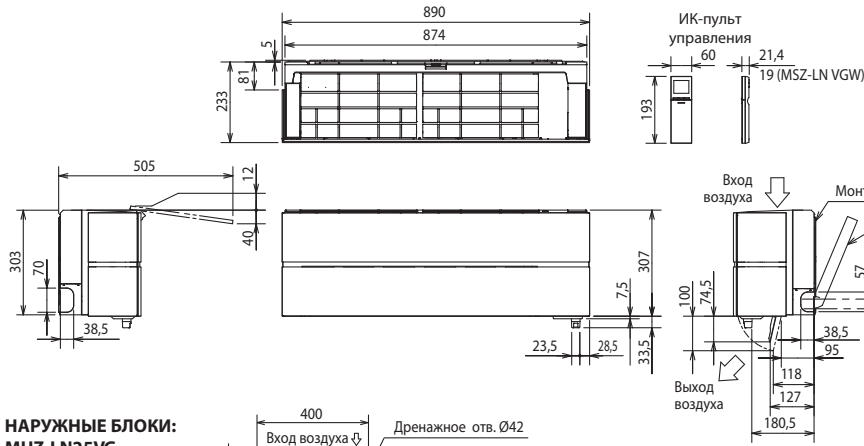
Срок службы, АРХИВ НЕИЗМЕННОСТИ, фреонапровод R32

**Plasma Quad Plus**

<sup>1</sup> При интенсивной эксплуатации в режиме нагрева при отрицательной температуре наружного воздуха рекомендуется устанавливать в поддон наружного блока электрический нагреватель для предотвращения замерзания конденсата или использовать специальный наружный блок MUZ-LN VGHZ, имеющий встроенный нагреватель.

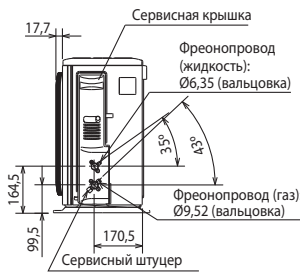
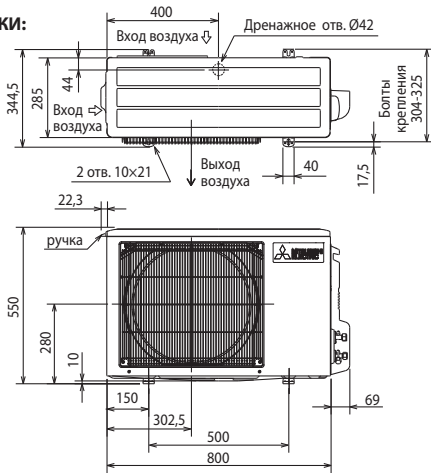
## ВНУТРЕННИЕ БЛОКИ: MSZ-LN25VG(B/R/V/W) MSZ-LN35VG(B/R/V/W)

## MSZ-LN50VG(B/R/V/W) MSZ-LN60VG(B/R/V/W)

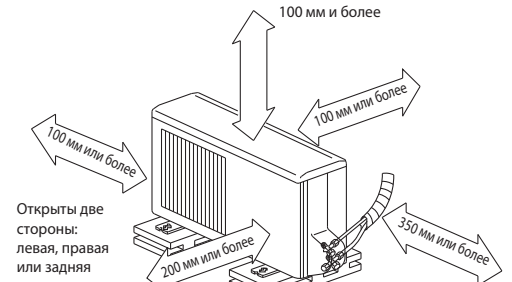


Фреон-провод	Изоляция	MSZ-LN25/35/50VG: Ø35 (наружный диаметр) MSZ-LN60VG: Ø37 (наружный диаметр)
	Жидкость	Ø6,35 - 0,5 м (вальцовка Ø6,35)
	Газ	MSZ-LN25/35/50VG: Ø9,52 — 0,45 м (вальцовка Ø9,52) MSZ-LN60VG: Ø9,52 — 0,45 м (вальцовка Ø12,7)
Дренажный шланг	Наружный диаметр изоляции Ø28, наружный диаметр штуцера Ø16	

## НАРУЖНЫЕ БЛОКИ: MUZ-LN25VG MUZ-LN35VG



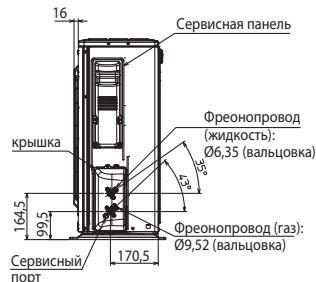
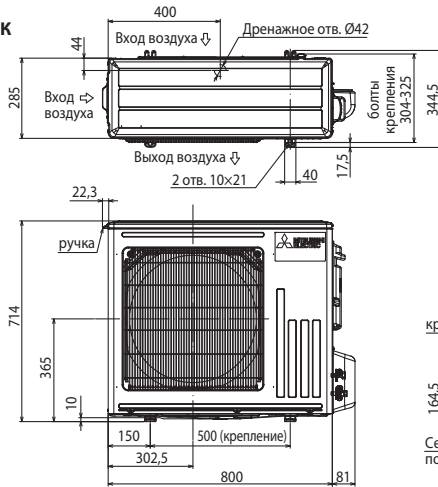
## ПРОСТРАНСТВО ДЛЯ УСТАНОВКИ



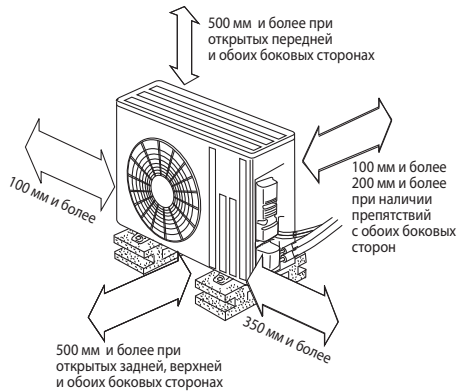
Если блок устанавливается на раме, то ее высота должна в 2 раза превышать максимальную высоту снежного покрова.

Дозаправка хладагента (R32) при длине свыше 7 м	
MSZ-LN25/35	20 г/м × (длина трубы хладагента (м) - 7)

## НАРУЖНЫЙ БЛОК MUZ-LN50VG

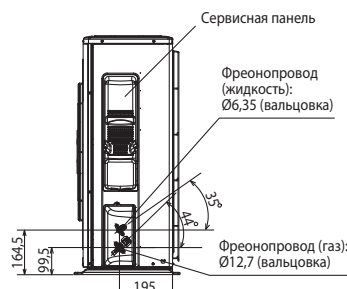
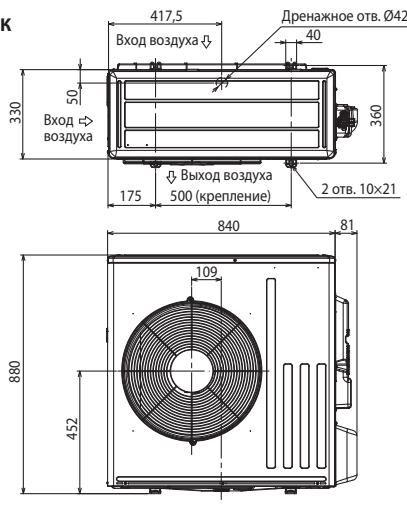


## ПРОСТРАНСТВО ДЛЯ УСТАНОВКИ



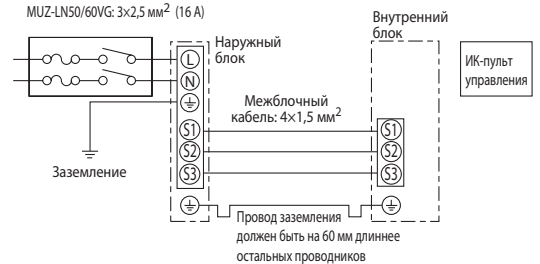
Дозаправка хладагента (R32) при длине свыше 7 м	
MSZ-LN50/60	20 г/м × (длина трубы хладагента (м) - 7)

## НАРУЖНЫЙ БЛОК MUZ-LN60VG



## Схема соединений блоков

Кабель электропитания (автоматический выключатель):  
MUZ-LN25/35VG: 3x1,5 мм<sup>2</sup> (10 A)  
MUZ-LN50/60VG: 3x2,5 мм<sup>2</sup> (16 A)







Во все времена, создавая кондиционеры воздуха для дома, компания Mitsubishi Electric преследовала одну цель — создание естественного комфорта. Многие годы исследований направлены на изучение особенностей человеческого восприятия и ощущений. Серия MSZ-FH воплотила последние научные и технологические достижения в области очистки воздуха и распределения воздушных потоков. Это кульминация наших усилий по созданию здоровой атмосферы у вас дома.

## Plasma Quad

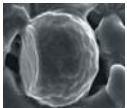
\* «Плазма Квад»

Воздух, подобно воде, мы используем неосознанно. Тем не менее, это важнейший фактор, влияющий на здоровье человека. Обычно воздух содержит множество загрязняющих частиц. Их нужно удалить и нейтрализовать для того, чтобы сделать его чистым и свежим. Уникальная система очистки воздуха «Plasma Quad» («плазма квад») имеет 4 направления действия: бактерии, вирусы, аллергены и пыль.

### Бактерии

Система очистки воздуха «Plasma Quad» нейтрализует 99,92% бактерий в помещении объемом 25 м<sup>3</sup> за 115 минут.

«Plasma Quad» выкл.



«Plasma Quad» вкл.

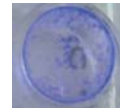


Научно-исследовательский центр окружающей среды им. Китасато (Япония). Заключение KRCE5-Bio №23\_0311.

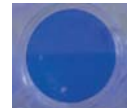
### Вирусы

Система очистки воздуха «Plasma Quad» нейтрализует 99% вирусов в помещении объемом 25 м<sup>3</sup> за 65 минут.

«Plasma Quad» выкл.



«Plasma Quad» вкл.



Клетки печени собаки в чашке Петри становятся прозрачными при поражении вирусом гриппа H3N2

Жизнеспособные клетки

Дезодорирующий фильтр эффективно удаляет неприятные запахи

### Аллергены

В эксперименте воздух был загрязнен «кошачьими аллергенами» и пылью. Система «Plasma Quad» при низкой скорости вращения вентилятора удаляет 94% мельчайшей кошачьей шерсти и перхоти, а также 98% пыльцы, взвешенных в воздухе.

Институт аллергенов окружающей среды в Токио (Япония). Заключение ITEA No.12M-RPTFEB022.

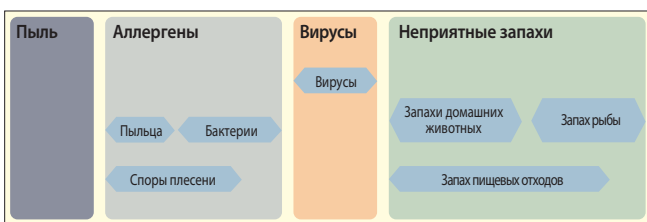
### Пыль

В эксперименте воздух содержал пыль и клещей. Система «Plasma Quad» при низкой скорости вращения вентилятора удаляет 88,6% пыли и клещей, взвешенных в воздухе.

Институт аллергенов окружающей среды в Токио (Япония). Заключение ITEA No.12M-RPTFEB022.

### Диапазон действия

Макро ← → Размер частиц → Нано

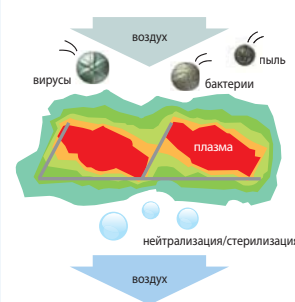


Plasma Quad

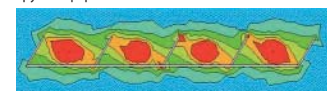
Дезодорирующий фильтр

### Принцип действия Plasma Quad

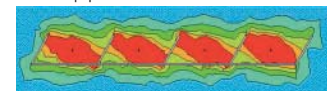
Плазма, сформированная системой фильтрации Plasma Quad, полностью перекрывает площадь фильтра, образуя завесу сильного электрического поля, которое изнутри разрушает бактерии и вирусы. Электроды выполнены из вольфрама для обеспечения высокой мощности разряда и долговечности самих электродов. Кроме того, высоковольтная система питания формирует поле ленточной формы увеличенной площади по сравнению с полем круглой формы.



Круглая форма поля: Ø50 мкм



Плоская форма поля: 400 x 50 мкм



# Естественный воздушный поток

Для того чтобы воздушный поток кондиционера был безопасным и здоровым, он должен быть близким к тому, что встречается в природе. Компания Mitsubishi Electric нашла решение, назвав его «Естественный воздушный поток». Имитировать его позволяет гибкое управление исполнительными устройствами внутреннего блока серии FH.



## Раздельное управление заслонками



Раздельное управление воздушными заслонками предназначено не только для широкого охвата помещения, но и для создания комфорта одновременно для двух пользователей.

Функция, имитирующая природный воздушный поток, избавит от неприятного ощущения прямого или циклического потока, создаваемого искусственным механическим устройством.

## Естественный воздушный поток

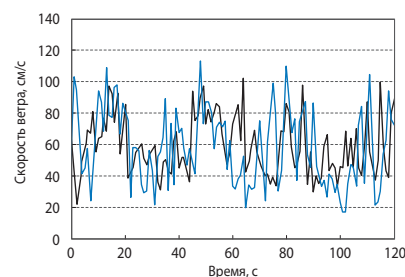


Высокогорный курорт Киригамине (Kirigamine)



Высокогорный курорт Киригамине — это одно из самых известных туристических мест в Японии, которое ежегодно привлекает своей атмосферой и красотой тысячи туристов со всего мира. Компания Mitsubishi Electric способна воссоздать ощущение этого курорта у вас дома. Для этого были измерены и проанализированы параметры естественных воздушных потоков. Используя полученные результаты, разработчики запрограммировали управление вентилятором внутреннего блока серии FH таким образом, что оно передает особенности природных потоков и незаметно создает ощущение спокойствия и тишины.

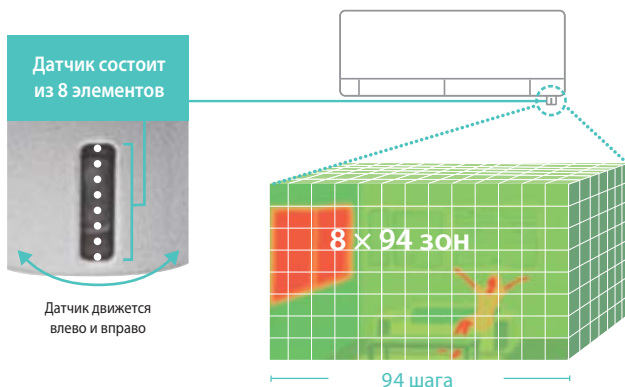
## Анализ естественных воздушных потоков



— ветер в г. Киригамине — серия FH

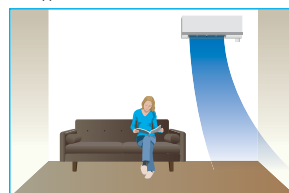
# 3D i-see Sensor

Внутренние блоки систем серии FH оснащены 3D датчиком температуры. Этот датчик фиксирует излучение в инфракрасном диапазоне (пирометр), определяя дистанционно температуру в различных точках помещения. Датчик имеет ось вращения и состоит из 8 чувствительных элементов, расположенных вертикально. Такая конструкция датчика в сочетании с электромеханическим приводом обеспечивает сканирование объема помещения. Встроенный в электронный печатный узел микроконтроллер обрабатывает полученную трехмерную температурную картину помещения и находит положение людей в помещении. На этих данных базируются режимы автоматического отклонения или наведения воздушного потока, а также режим энергосбережения.



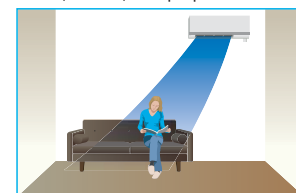
## Поток в сторону от человека

Автоматическое отклонение воздушного потока от пользователя может быть полезно в режиме охлаждения, когда прямой поток кажется слишком сильным или холодным.



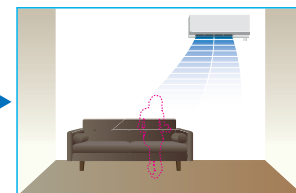
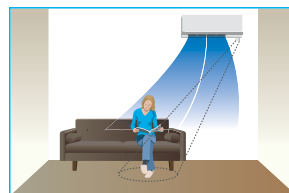
## Поток на человека

Направление воздушного потока непосредственно на пользователя необходимо для быстрого создания комфортной зоны. Например, в режиме нагрева, когда большая часть помещения еще не прогрелась.



## Функция энергосбережения, основанные на определении присутствия

Функция основана на определении присутствия человека в обслуживаемом помещении. Если датчик фиксирует, что в помещении никого нет, то система автоматически переключается в энергосберегающий режим.



КОНДИЦИОНЕР С ИНВЕРТОРОМ

# MSZ-FH VE

НАСТЕННЫЙ ВНУТРЕННИЙ БЛОК  
(СЕРИЯ ДЕЛЮКС)



**2,5–5,0 кВт** (ОХЛАЖДЕНИЕ-НАГРЕВ)



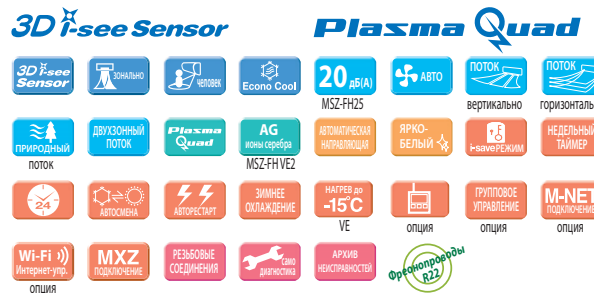
## ОПИСАНИЕ

- Датчик «3D I-SEE» создает трехмерную температурную картину помещения и находит в нем положение людей. На этих данных базируются режимы автоматического отклонения или наведения воздушного потока, а также режим энергосбережения.
- Система очистки воздуха «Plasma Quad» позволяет быстро избавиться от бактерий, вирусов, аллергенов и пыли. Встроенный дезодорирующий фильтр эффективно удаляет неприятные запахи.
- Естественный воздушный поток внутреннего блока передает особенности природного движения воздуха и незаметно создает ощущение спокойствия и тишины.
- Раздельное управление воздушными заслонками для широкого охвата помещения, а также для создания комфорта одновременно для нескольких пользователей.
- Рекордно высокий уровень энергоэффективности позволяет использовать кондиционер круглые сутки, не заботясь о стоимости электроэнергии.
- Низкий уровень шума — 20 дБ (MSZ-FH25VE).
- Установка на старые трубопроводы: при замене старых систем с хладагентом R22 на данные модели не требуется замена или промывка трубопроводов.
- Внутренние блоки MSZ-FH VE2 комплектуются дезодорирующим фильтром и бактерицидным фильтром с ионами серебра.

Наружный блок **Inverter**



Внутренний блок



## СЕРИЯ ДЕЛЮКС С НАСТЕННЫМ ВНУТРЕННИМ БЛОКОМ

		Внутренний блок (ВБ)		MSZ-FH25VE2	MSZ-FH35VE2	MSZ-FH50VE2
		Наружный блок (НБ)		MUZ-FH25VE	MUZ-FH35VE	MUZ-FH50VE
Электропитание		220–240 В, 1 фаза, 50 Гц				
Охлаждение	Производительность (мин.–макс.)	кВт	2,5 (1,4 - 3,5)	3,5 (0,8 - 4,0)	5,0 (1,9 - 6,0)	
	Потребляемая мощность	кВт	0,485	0,82	1,38	
	Сезонная энергоэффективность SEER		9,1 (A+++)	8,9 (A+++)	7,2 (A++)	
	Уровень звукового давления ВБ	дБ(А)	20-23-29-36-42	21-24-29-36-42	27-31-35-39-44	
	Уровень звуковой мощности ВБ	дБ(А)	58	58	60	
	Уровень звукового давления НБ	дБ(А)	46	49	51	
	Уровень звуковой мощности НБ	дБ(А)	60	61	64	
Расход воздуха ВБ	м³/ч	234 - 696	234 - 696	384 - 744		
Нагрев	Производительность (мин.–макс.)	кВт	3,2 (1,8 - 5,5)	4,0 (1,0 - 6,3)	6,0 (1,7 - 8,7)	
	Потребляемая мощность	кВт	0,58	0,80	1,55	
	Сезонная энергоэффективность SCOP		5,1 (A+++)	5,1 (A+++)	4,6 (A++)	
	Уровень звукового давления ВБ	дБ(А)	20-24-29-36-44	21-24-29-36-44	25-29-34-39-46	
	Уровень звукового давления НБ	дБ(А)	49	50	54	
Расход воздуха ВБ	м³/ч	240 - 792	240 - 792	342 - 876		
Максимальный рабочий ток	А	10,0	10,0	14,0		
Диаметр труб	жидкость	мм (дюйм)	6,35 (1/4)		6,35 (1/4)	
	газ	мм (дюйм)	9,52 (3/8)		12,7 (1/2)	
Фреоновый провод между блоками	длина	м	20	20	30	
	перепад высот	м	12	12	15	
Гарантированный диапазон наружных температур	охлаждение		-10 ~ +46°C по сухому термометру			
	нагрев		-15 ~ +24°C по влажному термометру <sup>1</sup>			
Завод (страна)		MITSUBISHI ELECTRIC CONSUMER PRODUCTS (THAILAND) CO., LTD (Таиланд)				
Внутренний блок	Потребляемая мощность	Вт	29	29	31	
	Размеры Ш×Г×В	мм	925×234×305(+17 мм датчик «3D I-SEE»)			
	Диаметр дренажа	мм	16	16	16	
	Вес	кг	13,5	13,5	13,5	
Наружный блок	Размеры Ш×Г×В	мм	800×285×550	800×285×550	840×330×880	
	Вес	кг	37,0	37,0	55,0	

<sup>1</sup> При интенсивной эксплуатации в режиме нагрева при отрицательной температуре наружного воздуха рекомендуется устанавливать в поддон наружного блока электрический нагреватель для предотвращения замерзания конденсата или использовать специальный наружный блок MUZ-FH VEHZ, имеющий встроенный нагреватель.

## Наружные блоки

**MUZ-FH25VE**  
**MUZ-FH35VE**  
Размеры Ш×Г×В  
800×285×550 мм



**MUZ-FH50VE**  
Размеры Ш×Г×В  
840×330×880 мм

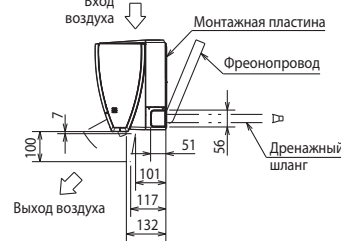
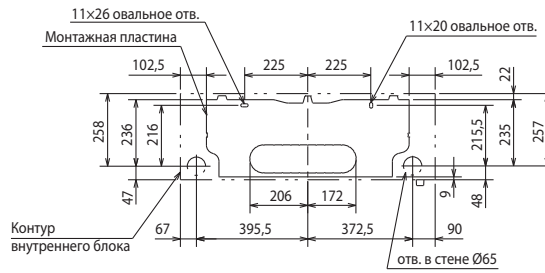
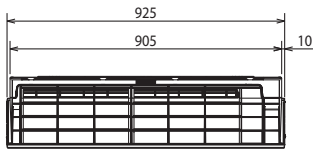
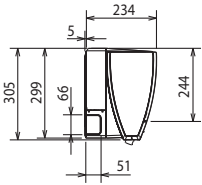


## ОПЦИИ (АКСЕССУАРЫ)

	Наименование	Описание
1	<b>MAC-3000FT-E</b>	Сменный элемент дезодорирующего фильтра (рекомендуется замена при ухудшении эффективности дезодорирования)
2	<b>MAC-2380FT-E</b>	Сменный элемент бактерицидного фильтра с ионами серебра (рекомендуется замена 1 раз в год)
3	<b>PAR-33MAAG</b>	Полнофункциональный проводной пульт управления (для подключения необходим интерфейс MAC-333IF-E)
4	<b>PAC-YT52CRA</b>	Упрощенный проводной пульт управления (для подключения необходим интерфейс MAC-333IF-E)
5	<b>MAC-889SG</b>	Решетка наружного блока для изменения направления выброса воздуха (MUZ-FH25/35)
6	<b>MAC-886SG-E</b>	Решетка наружного блока для изменения направления выброса воздуха (MUZ-FH50)
7	<b>MAC-1702RA-E</b> <b>MAC-1710RA-E</b>	Кабель с разъемом для подключения к плате внутреннего блока внешнего сухого контакта (вкл/выкл) и выход (вкл/выкл) для резервного нагревателя. Длина кабеля 2 м — MAC-1702RA-E и 10 м — MAC-1710RA-E.
8	<b>MAC-333IF-E</b>	Комбинированный интерфейс для подключения к сигнальной линии M-NET VRF-систем City Multi, а также для подключения проводного пульта и внешних цепей управления и контроля.
9	<b>MAC-397IF-E</b>	Конвертер для подключения внешних цепей управления и контроля
10	<b>MAC-567IF-E1</b>	Wi-Fi интерфейс для местного и удаленного управления
11	<b>ME-AC-KNX-1-V2</b>	Конвертер для подключения в сеть KNX TP-1 (EIB)
12	<b>ME-AC-MBS-1</b>	Конвертер для подключения в сеть RS485/Modbus RTU
13	<b>ME-AC-LON-1</b>	Конвертер для подключения в сеть LonWorks
14	<b>ME-AC-ENO-1</b>	Конвертер для подключения в беспроводную сеть EnOcean

## ВНУТРЕННИЕ БЛОКИ:

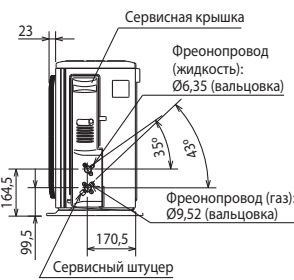
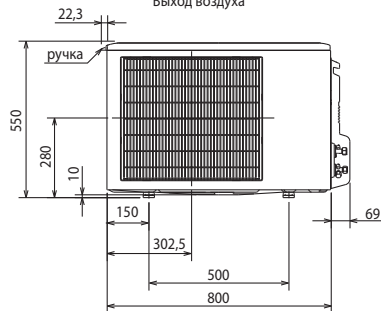
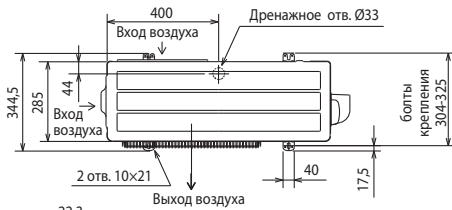
MSZ-FH25VE2  
MSZ-FH35VE2  
MSZ-FH50VE2



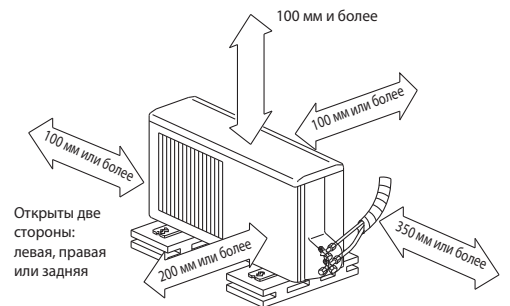
Фреонопровод	Изоляция	Ø37 (наружный диаметр)
	Жидкость	Ø6,35 - 0,39 м (вальцовка Ø6,35)
Дренажный шланг	Газ	MSZ-FH25/35VE2: Ø9,52 - 0,34 м (вальцовка Ø9,52) MSZ-FH50VE2: Ø9,52 - 0,43 м (вальцовка Ø12,7)
		Наружный диаметр изоляции Ø28, наружный диаметр штуцера Ø16

## НАРУЖНЫЕ БЛОКИ:

MUZ-FH25VE  
MUZ-FH35VE



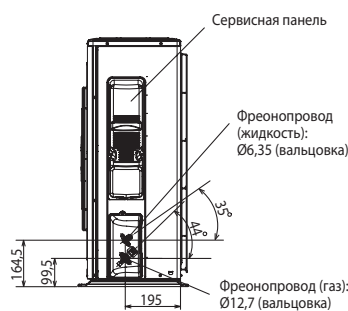
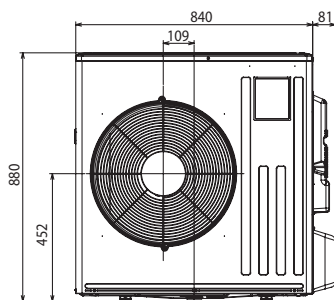
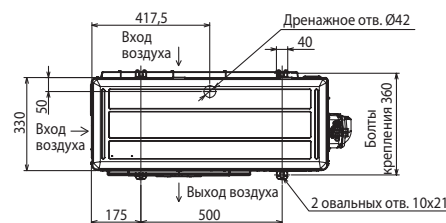
## ПРОСТРАНСТВО ДЛЯ УСТАНОВКИ



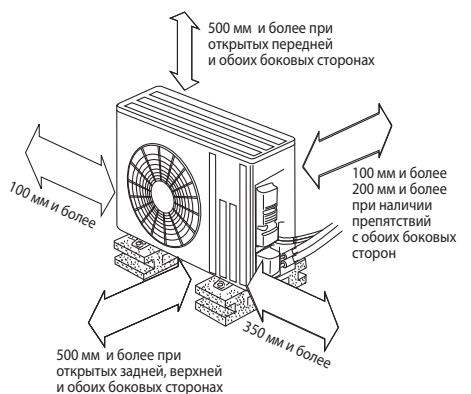
Если блок устанавливается на раме, то ее высота должна в 2 раза превышать максимальную высоту снежного покрова.

Дозаправка хладагента (R410A)	
MSZ-FH25/35	30 г/м × (длина трубы хладагента (м) - 7)

## НАРУЖНЫЙ БЛОК MUZ-FH50VE

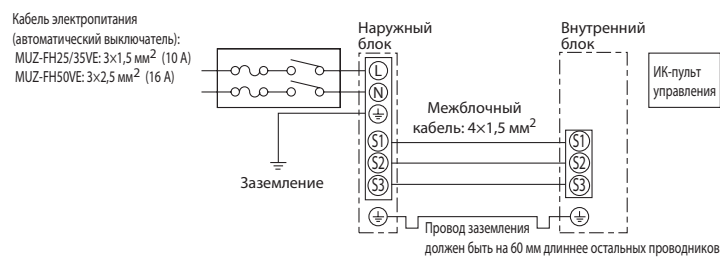


## ПРОСТРАНСТВО ДЛЯ УСТАНОВКИ



Дозаправка хладагента (R410A)	
MSZ-FH50	20 г/м × (длина трубы хладагента (м) - 7)

## Схема соединений внутреннего и наружного блоков





## Встроенный недельный таймер



Таймер позволяет задавать до 4 действий<sup>1</sup> в течение дня: включение/выключение и изменение целевой температуры.

<sup>1</sup> Режим работы не может быть изменен по таймеру.

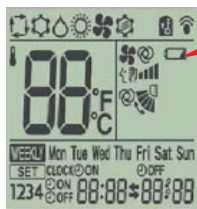


Пример использования таймера: зима/режим нагрева

	Пн	Вт	Ср	Чт	Пт	Сб	Вс
6:00	вкл. 20°C	вкл. 20°C	вкл. 20°C	вкл. 20°C	вкл. 20°C	вкл. 20°C	вкл. 20°C
8:00	Интенсивный нагрев помещения утром						
10:00	выкл.	выкл.	выкл.	выкл.	выкл.	вкл. 18°C	вкл. 18°C
12:00	Отключение кондиционера после ухода на работу						
14:00							
16:00							
18:00	вкл. 20°C	вкл. 20°C	вкл. 20°C	вкл. 20°C	вкл. 20°C	вкл. 20°C	вкл. 20°C
20:00	Включение кондиционера вечером после прихода с работы						
22:00							
ночь	вкл. 18°C	вкл. 18°C	вкл. 18°C	вкл. 18°C	вкл. 18°C	вкл. 18°C	вкл. 18°C
	Понижение температуры в помещении на время сна						

## Индикатор разряда батареи

Пульт управления оснащен индикатором разряда батареи. При разряде батарей включается индикатор, информируя пользователя о необходимости их замены. Обычно комплект батарей работает в течение 1 года.



## Низкий уровень шума

MSZ-EF22-35

21 дБ(А)

В моделях серии MSZ-EF предусмотрен дополнительный сверхтихий режим работы вентилятора «Silent Mode». Минимальный уровень шума составляет всего 21 дБ(А), что делает данные модели идеальным решением для кондиционирования спальни или детской комнаты.

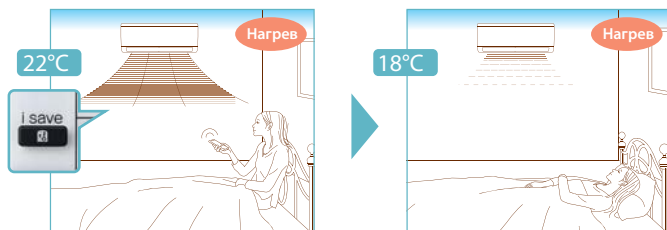
## Режим «I save»

Режим «I save» позволяет сохранить 2 набора настроек: целевая температура, скорость вентилятора и направление воздушного потока. Один набор — для режима охлаждения (или режима «ECONO COOL»), другой — для режима нагрева воздуха. Если в режиме нормальной работы нажать кнопку «I save» на пульте управления, то произойдет переключение к предварительно сохраненным настройкам, соответствующим режиму работы. Повторное нажатие кнопки возвращает систему к предшествующим настройкам.



Данную функцию удобно использовать для быстрого перевода системы в предварительно настроенный экономичный режим, например, с целевой температурой на 2-3°C выше в режиме охлаждения и на 2-3°C ниже в режиме нагрева, а также для сохранения часто используемых настроек.

В отличие от обычного режима нагрева, минимальная целевая температура в режиме «I save» может составлять +10°C, что позволяет использовать этот режим в качестве дежурного отопления.



## Автоматический режим

В автоматическом режиме работы система выбирает режим (охлаждение или нагрев) в зависимости от разности между целевой температурой и температурой воздуха в помещении. Переключение режима происходит, если разность температур составляет более 2°C и сохраняется в течение 15 минут.



## Бактерицидный фильтр с ионами серебра

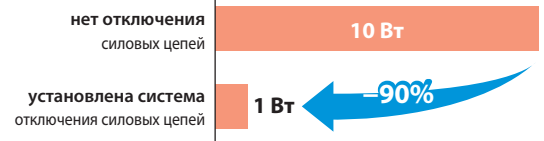
MSZ-EF VE3

Бактерицидную обработку воздуха фильтр выполняет за счет мельчайших частиц серебра, встроенных в основу фильтра. Целебные и противомикробные свойства ионов серебра известны очень давно. В наше время распространена теория, согласно которой ионы серебра оказывают бактериостатическое и бактерицидное действие. Ионы закрепляются на поверхности бактериальной клетки и нарушают некоторые ее функции, например, деление, обеспечивая бактериостатический эффект. Если ионы серебра проникают через клеточную мембрану, то внутри патогенной бактериальной клетки они нарушают ее метаболизм, и в результате клетка гибнет. Эффективность бактерицидной обработки воздуха с помощью фильтрующей вставки Mitsubishi Electric Corporation протестировал и подтвердил японский институт «BOKEN Quality Evaluation Institute».

Рекомендуется замена бактерицидного фильтра 1 раз в год. Опциональный сменный элемент имеет наименование MAC-2370FT-E.

## Малое электропотребление в выключенном состоянии

Если кондиционер подключен к электрической сети, но не включен пультом управления, то печатный узел наружного блока кондиционера потребляет электрическую энергию. Модели наружных блоков MUZ-EF VE оснащены дополнительной системой, которая отключает силовые цепи на время простоя кондиционера, существенно уменьшая потребляемую электроэнергию в состоянии ожидания.



## Пульт SG15D

- Индикатор разряда батареи
- Настройка управления одним из нескольких внутренних блоков в помещении с помощью клавиатуры.



## Наружные блоки

### Наружные блоки систем 1:1

**MUZ-EF25VE**  
**MUZ-EF35VE**  
**MUZ-EF42VE**  
Размеры Ш×Г×В  
800×285×550 мм



**MUZ-EF50VE**  
Размеры Ш×Г×В  
840×330×880 мм



#### Примечание.

Для внутреннего блока MSZ-EF22VE(B/S/W) не предусмотрен отдельный наружный блок. MSZ-EF22VE(B/S/W) может использоваться только в составе мультисистем MXZ-2D/3E/4E/5E/6D.

### Наружные блоки мультисистем

**MXZ-2D33VA**  
**MXZ-2D42VA**  
**MXZ-2D53VA**  
Размеры Ш×Г×В  
800×285×550 мм



2 порта подключения ВВ

**MXZ-3E54VA**  
**MXZ-3E68VA**  
**MXZ-4E72VA**  
Размеры Ш×Г×В  
840×330×710 мм



3 4 порта подключения ВВ

**MXZ-4E83VA**  
**MXZ-5E102VA**  
Размеры Ш×Г×В  
950×330×796 мм



4 5 портов подключения ВВ

**MXZ-6D122VA**  
Размеры Ш×Г×В  
950×330×1048 мм



6 портов подключения ВВ

**PUMY-SP112/125/140V/YKM**  
Размеры Ш×Г×В  
1050×(330+40)×981 мм



8 внутренних блоков

**PUMY-P112/125/140V/YKM**  
Размеры Ш×Г×В  
1050×(330+25)×1338 мм



8 внутренних блоков

#### Примечание.

Чертежи наружных блоков мультисистем можно найти в разделе «Мультисистемы с инвертором MXZ-2D/3E/4D/4E/5D/6D».

### ОПЦИИ (АКСЕССУАРЫ)

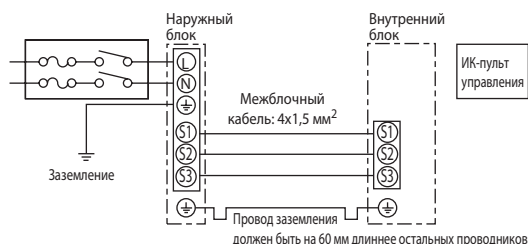
	Наименование	Описание
1	<b>MAC-2370FT-E</b>	Сменный элемент бактерицидного фильтра с ионами серебра (рекомендуется замена 1 раз в год)
2	<b>PAR-33MAAG</b>	Полнофункциональный проводной пульт управления (для подключения необходим интерфейс MAC-333IF-E)
3	<b>PAC-YT52CRA</b>	Упрощенный проводной пульт управления (для подключения необходим интерфейс MAC-333IF-E)
4	<b>MAC-889SG</b>	Решетка наружного блока для изменения направления выброса воздуха MUZ-EF25/35/42VE
5	<b>MAC-886SG-E</b>	Решетка наружного блока для изменения направления выброса воздуха MUZ-EF50VE
6	<b>MAC-333IF-E</b>	Комбинированный интерфейс для подключения к сигнальной линии M-NET VRF-систем City Multi, а также для подключения проводного пульта и внешних цепей управления и контроля.
7	<b>MAC-397IF-E</b>	Конвертер для подключения внешних цепей управления и контроля
8	<b>MAC-567IF-E1</b>	Wi-Fi интерфейс для местного и удаленного управления
9	<b>ME-AC-KNX-1-V2</b>	Конвертер для подключения в сеть KNX TP-1 (EIB)
10	<b>ME-AC-MBS-1</b>	Конвертер для подключения в сеть RS485/Modbus RTU
11	<b>ME-AC-LON-1</b>	Конвертер для подключения в сеть LonWorks
12	<b>ME-AC-ENO-1</b>	Конвертер для подключения в беспроводную сеть EnOcean
13	<b>MAC-643BH-E</b>	Нагреватель в поддон наружного блока MUZ-EF42VE
14	<b>MAC-644BH-E</b>	Нагреватель в поддон наружного блока MUZ-EF50VE

#### Примечание.

Нагреватель поддона MAC-643BH-E может быть применен в наружных блоках MUZ-EF25/35VE. Однако для этого необходимо заменить плату инвертора на E12 G13 451 (MUZ-EF25VE) или E12 G14 451 (MUZ-EF35VE).

### Схема соединений внутреннего и наружного блоков

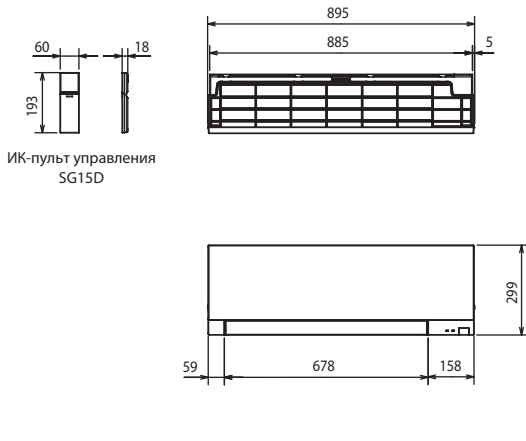
Кабель электропитания (автоматический выключатель):  
MUZ-EF25/35/42VE: 3x1,5 мм<sup>2</sup> (10 A)  
MUZ-EF50VE: 3x2,5 мм<sup>2</sup> (16 A)



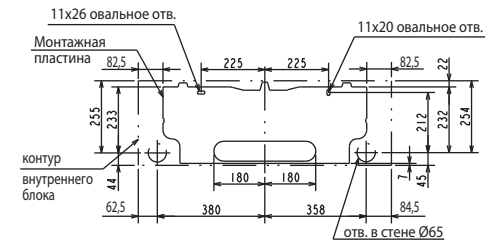
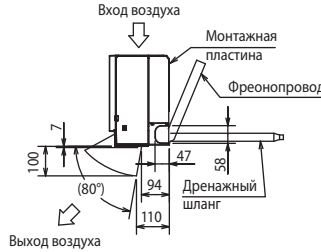
## Размеры внутренних блоков

MSZ-EF22VE3(B/S/W)  
MSZ-EF25VE3(B/S/W)  
MSZ-EF35VE3(B/S/W)  
MSZ-EF42VE3(B/S/W)  
MSZ-EF50VE3(B/S/W)

Ед. изм.: мм



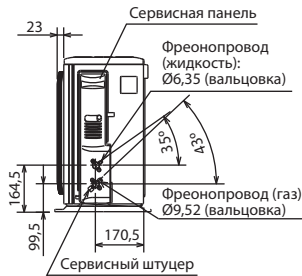
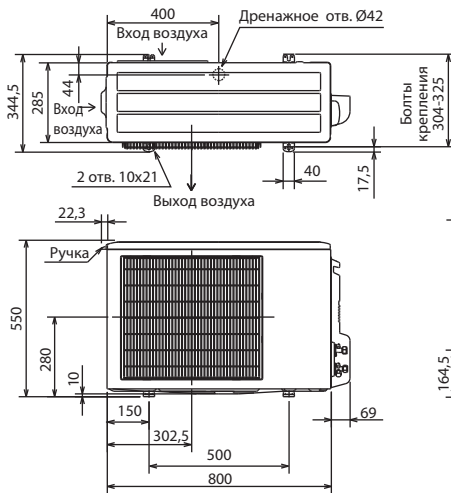
ИК-пульт управления SG15D



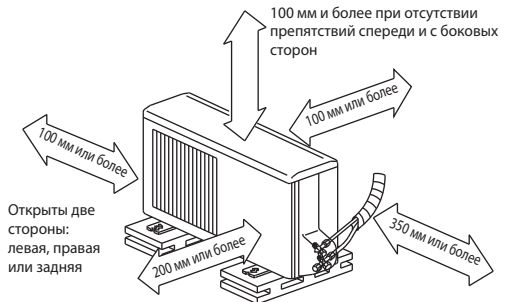
Фреонопровод	Термоизоляция	Ø37 (наружный диаметр)
	Жидкость	Ø6,35 - 0,5 м (вальцовка Ø6,35)
	Газ	MSZ-EF25/35/42VE3: Ø9,52 - 0,43 м (вальцовка Ø9,52) MSZ-EF50VE3: Ø9,52 - 0,43 м (вальцовка Ø12,7)
Дренажный шланг	Наружный диаметр термоизоляции Ø28, наружный диаметр штуцера Ø16	

## Размеры наружных блоков

MUZ-EF25VE  
MUZ-EF35VE  
MUZ-EF42VE



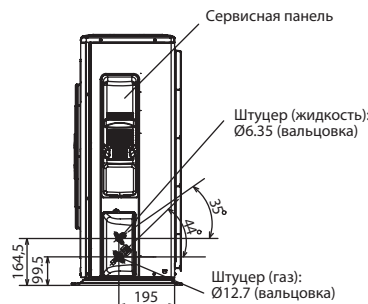
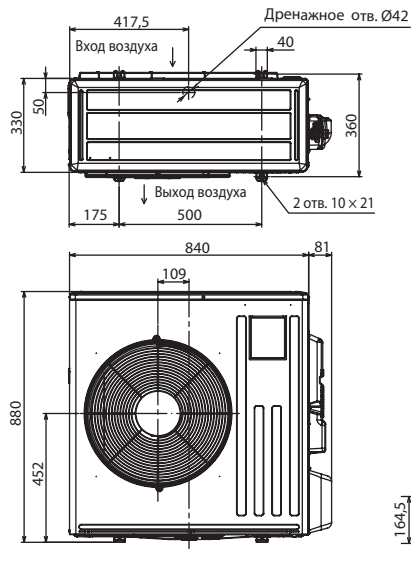
### ПРОСТРАНСТВО ДЛЯ УСТАНОВКИ



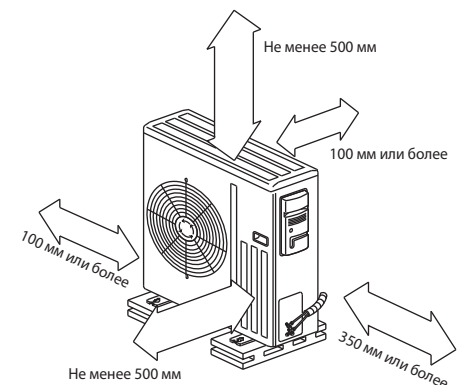
Если блок устанавливается на раме, то ее высота должна в 2 раза превышать максимальную высоту снежного покрова.

Дозаправка хладагента (R410A)	
MSZ-EF25/35/42	30 г/м × (длина трубы хладагента (м) - 5)

MUZ-EF50VE



### ПРОСТРАНСТВО ДЛЯ УСТАНОВКИ



Дозаправка хладагента (R410A)	
MSZ-EF50	20 г/м × (длина трубы хладагента (м) - 7)

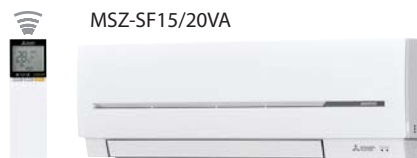


КОНДИЦИОНЕР С ИНВЕРТОРОМ

# MSZ-SF/GF

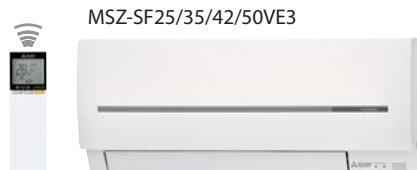
НАСТЕННЫЙ ВНУТРЕННИЙ БЛОК  
(СЕРИЯ СТАНДАРТ)

**1,5–7,1 кВт** (ОХЛАЖДЕНИЕ-НАГРЕВ)



MSZ-SF15/20VA

Применяются только в составе мультисистем **MXZ-2D/3E/4E/5E/6D** и **PUMY-(S)P**



MSZ-SF25/35/42/50VE3



MSZ-GF60/71VE2

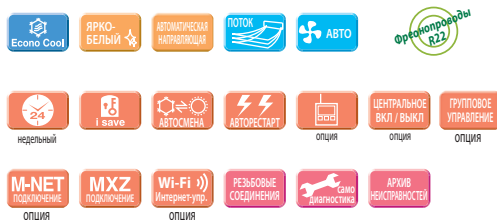
Применяются в составе сплит-систем 1:1 и в мультисистемах **MXZ-** и **PUMY-(S)P**

## ОПИСАНИЕ

- Низкий уровень шума — 19 дБ(А) (модели MSZ-SF25/35VE3) и высокая энергоэффективность.
- Современный эргономичный дизайн внутреннего блока.
- Беспроводной пульт со встроенным недельным таймером.
- 2 направляющие воздушного потока с независимым приводом (2 электродвигателя).
- Установка на старые трубопроводы: при замене старых систем с хладагентом R22 на данные модели не требуется замена или промывка трубопроводов.
- В комплекте с блоком поставляется ИК-пульт управления. С помощью дополнительного адаптера MAC-3331F можно подключить настенный проводной пульт управления — PAR-33MAAG.
- В моделях MSZ-SF VE3 и MSZ-GF VE2 применяется бактерицидная фильтрующая вставка с ионами серебра (опция).
- Режим «I save» позволяет организовать экономичное дежурное отопление — минимальная температура в помещении может составлять +10°C.
- Режим экономичного охлаждения «ECONO COOL».

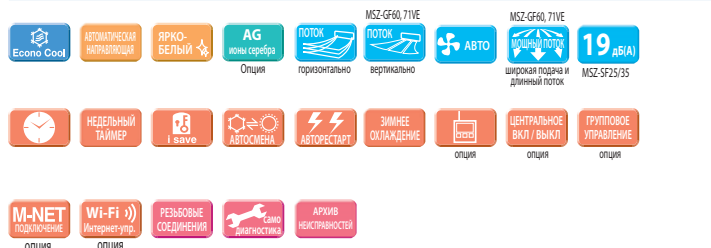
### MSZ-SF15/20VA

Внутренний блок



### MSZ-SF25/35/42/50VE3 MSZ-GF60/71VE2

Внутренний блок



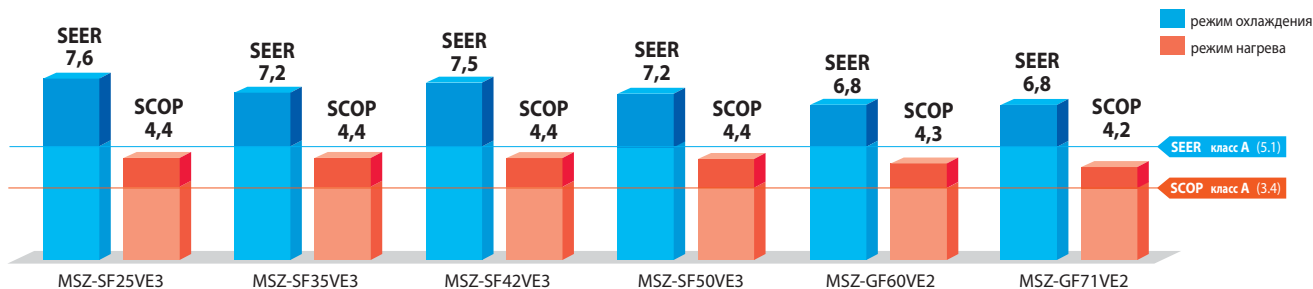
Наружный блок



## Класс энергоэффективности «A++/A+»

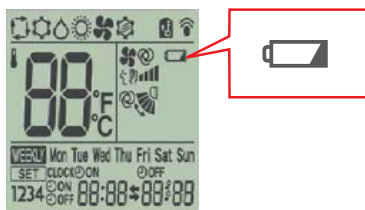


Все модели серии MSZ-SF25~50VE3 и MSZ-GF60/71VE2 имеют высокую энергетическую эффективность по европейской классификации: «A++» — в режиме охлаждения и «A+» — в режиме нагрева.



## Индикатор разряда батареи

Пульт управления оснащен индикатором разряда батареи. При разряде батарей включается индикатор, информируя пользователя о необходимости их замены. Обычно комплект батарей работает в течение 1 года.

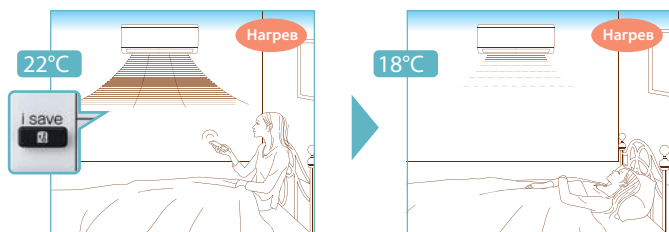


## Режим «I save»

Режим «I save» позволяет сохранить 2 набора настроек: целевая температура, скорость вентилятора и направление воздушного потока. Один набор — для режима охлаждения (или режима «ECONO COOL»), другой — для режима нагрева воздуха. Если в режиме нормальной работы нажать кнопку «I save» на пульте управления, то произойдет переключение к предварительно сохраненным настройкам, соответствующим режиму работы. Повторное нажатие кнопки возвращает систему к предшествующим настройкам.

Данную функцию удобно использовать для быстрого перевода системы в предварительно настроенный экономичный режим, например, с целевой температурой на 2-3°C выше в режиме охлаждения и на 2-3°C ниже в режиме нагрева, а также для сохранения часто используемых настроек.

В отличие от обычного режима нагрева, минимальная целевая температура в режиме «I save» может составлять +10°C, что позволяет использовать этот режим в качестве дежурного отопления.



## Автоматический режим

В автоматическом режиме работы система выбирает режим (охлаждение или нагрев) в зависимости от разности между целевой температурой и температурой воздуха в помещении. Переключение режима происходит, если разность температур составляет более 2°C и сохраняется в течение 15 минут.



## Встроенный недельный таймер



Таймер позволяет задавать до 4 действий<sup>1</sup> в течение дня: включение/выключение и изменение целевой температуры.

<sup>1</sup> Режим работы не может быть изменен по таймеру.



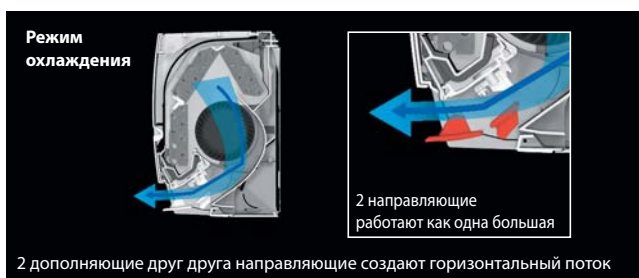
Пример использования таймера: зима/режим нагрева

	Пн	Вт	Ср	Чт	Пт	Сб	Вс
6:00	вкл. 20°C	вкл. 20°C	вкл. 20°C	вкл. 20°C	вкл. 20°C	вкл. 20°C	вкл. 20°C
8:00	Интенсивный нагрев помещения утром						
10:00	выкл.	выкл.	выкл.	выкл.	выкл.	вкл. 18°C	вкл. 18°C
12:00	Отключение кондиционера после ухода на работу						
14:00	Днем теплее, поэтому целевую температуру можно понизить.						
16:00							
18:00	вкл. 20°C	вкл. 20°C	вкл. 20°C	вкл. 20°C	вкл. 20°C	вкл. 20°C	вкл. 20°C
20:00	Включение кондиционера вечером после прихода с работы						
22:00	Вечером обычно холодает, поэтому целевую температуру нужно повысить.						
ночь	вкл. 18°C	вкл. 18°C	вкл. 18°C	вкл. 18°C	вкл. 18°C	вкл. 18°C	вкл. 18°C
	Понижение температуры в помещении на время сна						

## Две направляющие потока с независимым приводом

Верхняя и нижняя направляющие воздушного потока оснащены отдельными приводными электродвигателями. Это позволяет создать более комфортное распределение воздуха в помещении.

В режиме охлаждения воздуха направляющие дополняют друг друга для увеличения площади — две заслонки работают как одна большая, создавая горизонтальный поток



## Низкий уровень шума

MSZ-SF25,35VE3

19дБ(А)

В моделях серии MSZ-SF VE3 предусмотрен дополнительный тихий режим работы вентилятора «Silent Mode». Минимальный уровень шума внутренних блоков MSZ-SF25/35VE3 составляет 19 дБ(А)<sup>1</sup>, что ниже порога слышимости. Эти системы являются идеальным решением для кондиционирования квартиры или загородного дома.

<sup>1</sup> При подключении к наружным блокам MUZ-SF25/35VE.

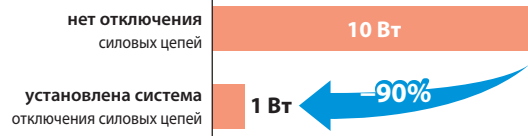
## Бактерицидный фильтр с ионами серебра MSZ-SF VE3, MSZ-GF VE2

Бактерицидную обработку воздуха фильтр выполняет за счет мельчайших частиц серебра, встроенных в основу фильтра. Целебные и противомикробные свойства ионов серебра известны очень давно. В наше время распространена теория, согласно которой ионы серебра оказывают бактериостатическое и бактерицидное действие. Ионы закрепляются на поверхности бактериальной клетки и нарушают некоторые ее функции, например, деление, обеспечивая бактериостатический эффект. Если ионы серебра проникают через клеточную мембрану, то внутри патогенной бактериальной клетки они нарушают ее метаболизм, и в результате клетка гибнет. Эффективность бактерицидной обработки воздуха с помощью фильтрующей вставки Mitsubishi Electric Corporation протестировал и подтвердил японский институт «BOKEN Quality Evaluation Institute».

Рекомендуется замена бактерицидного фильтра 1 раз в год. Опциональный сменный элемент имеет наименование MAC-2370FT-E (MSZ-SF25/35/42/50VE3) и MAC-2360FT-E (MSZ-GF60/71VE2).

## Малое электропотребление в выключенном состоянии

Если кондиционер подключен к электрической сети, но не включен пультом управления, то печатный узел наружного блока кондиционера потребляет электрическую энергию. Модели наружных блоков MUZ-SF VE оснащены дополнительной системой, которая отключает силовые цепи на время простоя кондиционера, существенно уменьшая потребляемую электроэнергию в состоянии ожидания.

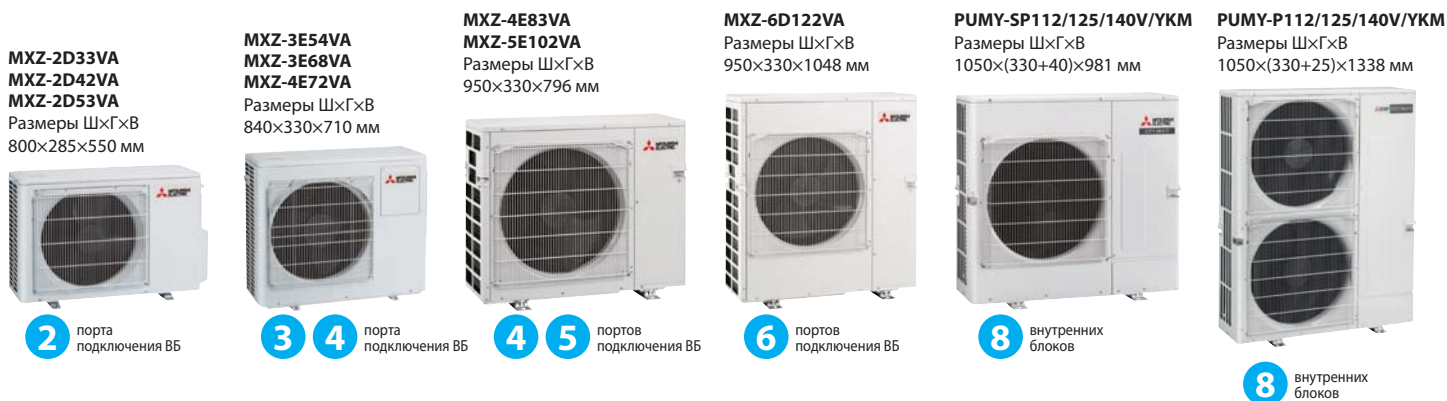


охлажденного воздуха, который не попадает на пользователя. В режиме нагрева направляющие устанавливаются таким образом, что выходное отверстие блока сужается. За счет этого скорость потока увеличивается, и теплый воздух направляется в нижнюю часть помещения, согревая ноги.



Внутренний блок (ВБ)			MSZ-SF15VA-ER4	MSZ-SF20VA-ER4
Наружный блок (НБ)			только в составе мультисистем MXZ-2D/3E/4E/5E/6D и PUMY-(S)P	
Электропитание			220–240 В, 1 фаза, 50 Гц	
Охлаждение	Производительность	кВт	1,5	2,0
	Уровень шума ВБ	дБ(А)	21 - 26 - 30 - 35 - 40	21 - 26 - 30 - 35 - 42
	Расход воздуха ВБ	м³/ч	210 - 384	210 - 414
Нагрев	Производительность	кВт	2,5	3,2
	Уровень шума ВБ	дБ(А)	21 - 26 - 30 - 35 - 40	21 - 26 - 30 - 35 - 42
	Расход воздуха ВБ	м³/ч	222 - 408	222 - 438
Диаметр труб	жидкость	мм (дюйм)	6,35 (1/4) / 9,52 (3/8)	
	газ	мм (дюйм)		
Завод (страна)			MITSUBISHI ELECTRIC CONSUMER PRODUCTS (THAILAND) CO., LTD (Таиланд)	
Внутренний блок	Потребляемая мощность	Вт	17	19
	Размеры ШхГхВ	мм	760×168×250	
	Вес	кг	7,7	7,7
Гарантированный диапазон наружных температур	Охлаждение	°С	–10 ~ +46°С (по сухому термометру)	
	Нагрев	°С	–15 ~ +24°С (по влажному термометру)	

## Наружные блоки



## ОПЦИИ (АКСЕССУАРЫ)

Наименование	Описание
1 <b>PAR-33MAAG</b>	Полнофункциональный проводной пульт управления (для подключения необходим интерфейс MAC-333IF-E)
2 <b>PAC-YT52CRA</b>	Упрощенный проводной пульт управления (для подключения необходим интерфейс MAC-333IF-E)
3 <b>MAC-333IF-E</b>	Комбинированный интерфейс для подключения к сигнальной линии M-NET VRF-систем City Multi, а также для подключения проводного пульта и внешних цепей управления и контроля.
4 <b>MAC-397IF-E</b>	Конвертер для подключения внешних цепей управления и контроля
5 <b>MAC-567IF-E1</b>	Wi-Fi интерфейс для местного и удаленного управления
6 <b>ME-AC-KNX-1-V2</b>	Конвертер для подключения в сеть KNX TP-1 (EIB)
7 <b>ME-AC-MBS-1</b>	Конвертер для подключения в сеть RS485/Modbus RTU
8 <b>ME-AC-LON-1</b>	Конвертер для подключения в сеть LonWorks
9 <b>ME-AC-ENO-1</b>	Конвертер для подключения в беспроводную сеть EnOcean

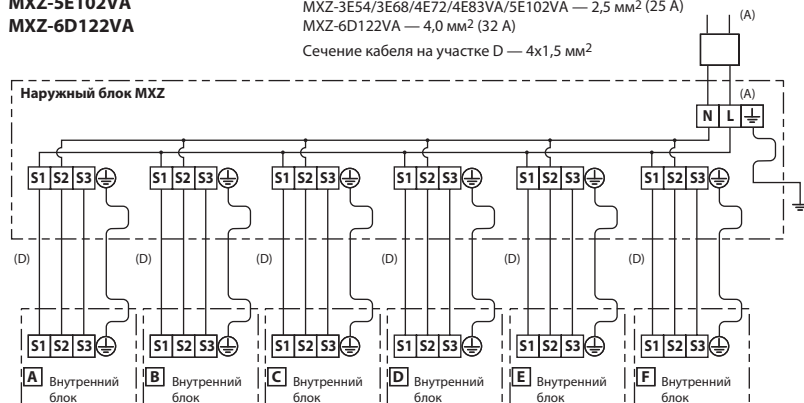
### Примечание.

Внутренние блоки MSZ-SF15/20VA не имеют специального наружного блока для формирования систем «1 внутренний блок — 1 наружный блок».

## Схема соединений внутреннего и наружного блоков

**MXZ-2D33/2D42/2D53VA**  
**MXZ-3E54/3E68VA**  
**MXZ-4E72/4E83VA**  
**MXZ-5E102VA**  
**MXZ-6D122VA**

Кабель электропитания (автоматический выключатель):  
MXZ-2D33VA — 1,5 мм² (10 А)  
MXZ-2D42/53VA(H) — 1,5 мм² (15 А)  
MXZ-3E54/3E68/4E72/4E83VA/5E102VA — 2,5 мм² (25 А)  
MXZ-6D122VA — 4,0 мм² (32 А)  
Сечение кабеля на участке D — 4×1,5 мм²



### • Регулирование количества хладагента (R410A)

Наружный прибор заправлен достаточным количеством хладагента при длине магистрали хладагента, указанной в таблице. Если длина трубы превышает данное значение, то необходима дополнительная заправка хладагента (R410A).

Модель	Длина магистрали, не требующая дозаправки	Расчет дозаправки
MXZ-2D33/42/53VA	20 м	20 г/м × (длина трубы хладагента (м) – 20 м)
MXZ-3E54/68VA MXZ-4E72VA	40 м	20 г/м × (длина трубы хладагента (м) – 40 м)
MXZ-4E83VA	25 м	20 г/м × (длина трубы хладагента (м) – 25 м)
MXZ-5E102VA	0 м	20 г/м × (длина трубы хладагента (м))
MXZ-6D122VA	30 м	20 г/м × (длина трубы хладагента (м) – 30 м)

### Примечание.

Схема электрических соединений мультисистемы MXZ-2E53/4E83VAH, а также расчет величины дозаправки хладагента приведены в разделе «Тепловые насосы» на стр. 224.

СЕРИЯ СТАНДАРТ С НАСТЕННЫМ ВНУТРЕННИМ БЛОКОМ

Внутренний блок (ВБ)			MSZ-SF25VE3	MSZ-SF35VE3	MSZ-SF42VE3	MSZ-SF50VE3	MSZ-GF60VE2	MSZ-GF71VE2	
Наружный блок (НБ)			MUZ-SF25VE	MUZ-SF35VE	MUZ-SF42VE	MUZ-SF50VE	MUZ-GF60VE	MUZ-GF71VE	
Электропитание			220–240 В, 1 фаза, 50 Гц						
Охлаждение	Производительность (мин.–макс.)	кВт	2,5 (0,9 - 3,4)	3,5 (1,1 - 3,8)	4,2 (0,8 - 4,5)	5,0 (1,4 - 5,4)	6,1 (1,4 - 7,5)	7,1 (2,0 - 8,7)	
	Потребляемая мощность	кВт	0,60	1,08	1,34	1,66	1,79	2,13	
	Сезонная энергоэффективность SEER		7,6 (A++)	7,2 (A++)	7,5 (A++)	7,2 (A++)	6,8 (A++)	6,8 (A++)	
	Уровень звукового давления ВБ	дБ(А)	19-24-30-36-42	19-24-30-36-42	26-31-34-38-42	28-33-36-40-45	29-37-41-45-49	30-37-41-45-49	
	Уровень звуковой мощности ВБ	дБ(А)	57	57	57	58	65	65	
	Уровень звукового давления НБ	дБ(А)	47	49	50	52	55	55	
	Уровень звуковой мощности НБ	дБ(А)	58	62	63	65	65	65	
Расход воздуха ВБ	м³/ч	192-546	192-546	282-546	306-594	588-1098	582-1068		
Нагрев	Производительность (мин.–макс.)	кВт	3,2 (1,0 - 4,1)	4,0 (1,3 - 4,6)	5,4 (1,3 - 6,0)	5,8 (1,4 - 7,3)	6,8 (2,0 - 9,3)	8,1 (2,2 - 9,9)	
	Потребляемая мощность	кВт	0,78	1,03	1,58	1,70	1,81	2,23	
	Сезонная энергоэффективность SCOP		4,4 (A+)	4,4 (A+)	4,4 (A+)	4,4 (A+)	4,3 (A+)	4,2 (A+)	
	Уровень звукового давления ВБ	дБ(А)	19-24-34-39-45	19-24-34-40-46	26-31-36-42-47	28-33-38-43-49	29-37-41-45-49	30-37-41-45-49	
	Уровень звукового давления НБ	дБ(А)	48	50	51	52	55	55	
	Расход воздуха ВБ	м³/ч	180-618	180-660	282-684	306-720	588-1098	612-1068	
Максимальный рабочий ток	А	8,4	8,5	9,5	12,3	14,5	16,6		
Диаметр труб	жидкость	мм (дюйм)	6,35 (1/4)			6,35 (1/4)	6,35 (1/4)	9,52 (3/8)	
	газ	мм (дюйм)	9,52 (3/8)			12,7 (1/2)	15,88 (5/8)	15,88 (5/8)	
Фреоновый провод между блоками	длина	м	20	20	20	30	30	30	
	перепад высот	м	12	12	12	15	15	15	
Гарантированный диапазон наружных температур	Охлаждение	°С	-10 ~ +46°С по сухому термометру						
	Нагрев	°С	-15 ~ +24°С по влажному термометру <sup>1</sup>						
Завод (страна)	MITSUBISHI ELECTRIC CONSUMER PRODUCTS (THAILAND) CO., LTD (Таиланд)								
Внутренний блок	Потребляемая мощность	Вт	23	29	30	43	62	58	
	Размеры Ш×Г×В	мм	798×195×299				1100×238×325		
	Диаметр дренажа	мм	16	16	16	16	16	16	
	Вес	кг	10	10	10	10	16	16	
Наружный блок	Размеры Ш×Г×В	мм	800×285×550				840×330×880		
	Вес	кг	31	31	35	55	50	53	

<sup>1</sup> При интенсивной эксплуатации в режиме нагрева при отрицательной температуре наружного воздуха рекомендуется устанавливать в поддон наружного блока электрический нагреватель для предотвращения замерзания конденсата.

ОПЦИИ (АКСЕССУАРЫ)

	Наименование	Описание
1	<b>MAC-2370FT-E</b>	Сменный элемент бактерицидного фильтра с ионами серебра для блоков MSZ-SF25~50VE3 (рекомендуется замена 1 раз в год)
2	<b>MAC-2360FT-E</b>	Сменный элемент бактерицидного фильтра с ионами серебра для блоков MSZ-GF60, 71VE2 (рекомендуется замена 1 раз в год)
3	<b>PAR-33MAAG</b>	Полнофункциональный проводной пульт управления (для подключения необходим интерфейс MAC-333IF-E)
4	<b>PAC-YT52CRA</b>	Упрощенный проводной пульт управления (для подключения необходим интерфейс MAC-333IF-E)
5	<b>MAC-889SG</b>	Решетка наружного блока для изменения направления выброса воздуха (MUZ-SF25/35/42VE)
6	<b>MAC-886SG-E</b>	Решетка наружного блока для изменения направления выброса воздуха (MUZ-SF50VE и MUZ-GF60/71VE)
7	<b>MAC-333IF-E</b>	Комбинированный интерфейс для подключения к сигнальной линии M-NET VRF-систем City Multi, а также для подключения проводного пульта и внешних цепей управления и контроля.
8	<b>MAC-567IF-E1</b>	Wi-Fi интерфейс для местного и удаленного управления
9	<b>ME-AC-KNX-1-V2</b>	Конвертер для подключения в сеть KNX TP-1 (EIB)
10	<b>ME-AC-MBS-1</b>	Конвертер для подключения в сеть RS485/Modbus RTU
11	<b>ME-AC-LON-1</b>	Конвертер для подключения в сеть LonWorks
12	<b>ME-AC-ENO-1</b>	Конвертер для подключения в беспроводную сеть EnOcean

Наружные блоки

**MUZ-SF25/35VE**  
**MUZ-SF42VE**  
Размеры Ш×Г×В  
800×285×550 мм

**MUZ-SF50VE**  
Размеры Ш×Г×В  
840×330×880 мм

**MUZ-GF60/71VE**  
Размеры Ш×Г×В  
840×330×880 мм



Схема соединений внутреннего и наружного блоков

Кабель электропитания (автоматический выключатель):

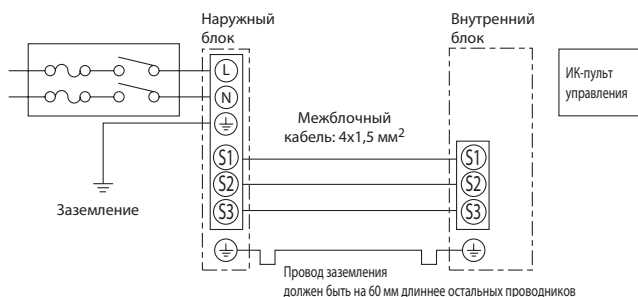
**MSZ-SF25/35/42VE:** 3х1,5 мм<sup>2</sup> (10 А),

**MSZ-SF50VE:** 3х2,5 мм<sup>2</sup> (16 А)

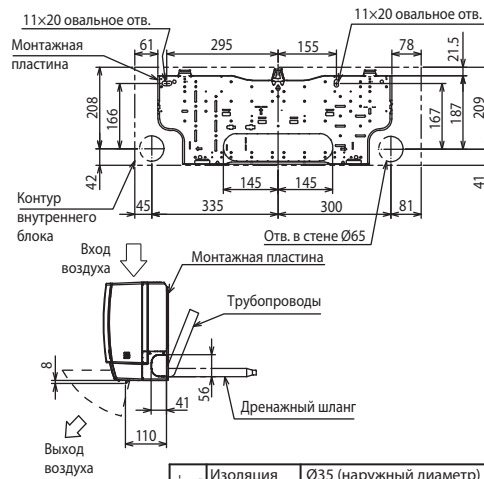
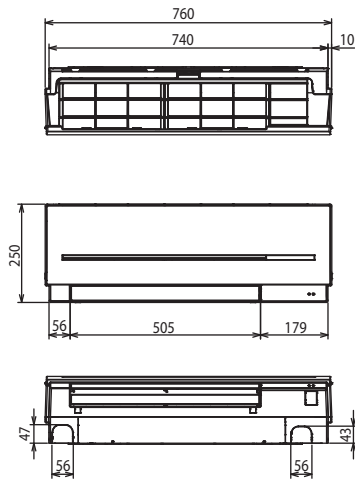
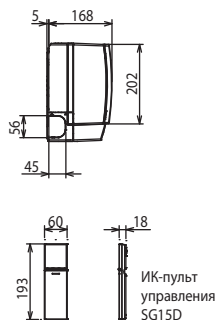
**MSZ-GF60/71VE:** 3х2,5 мм<sup>2</sup> при длине менее 10 м (20 А)

3х4,0 мм<sup>2</sup> при длине менее 15 м (20 А)

3х6,0 мм<sup>2</sup> при длине менее 25 м (20 А)

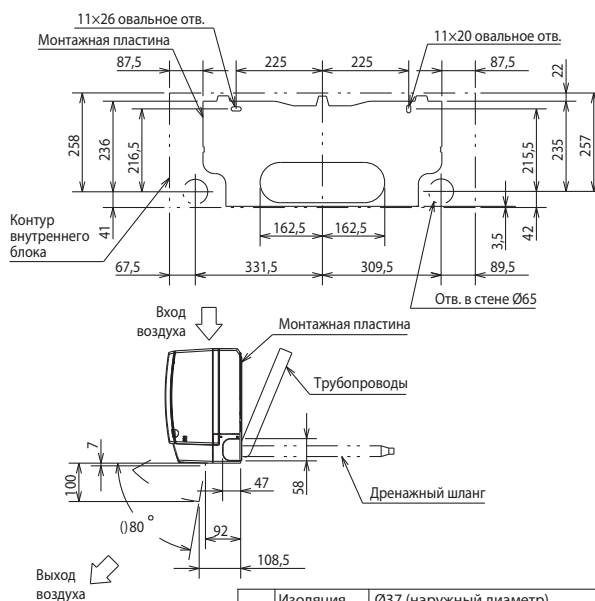
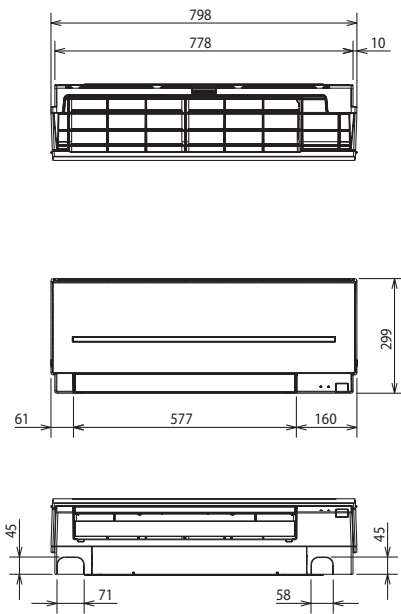
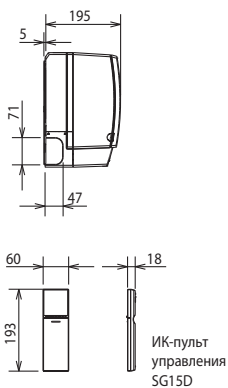


**ВНУТРЕННИЕ БЛОКИ:**  
MSZ-SF15VA  
MSZ-SF20VA



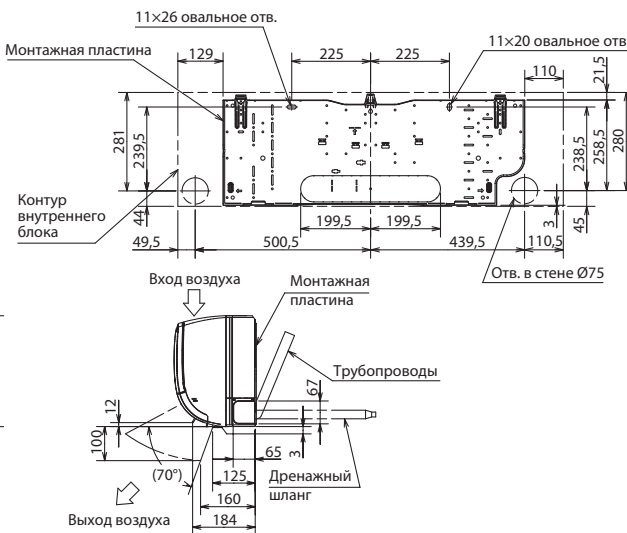
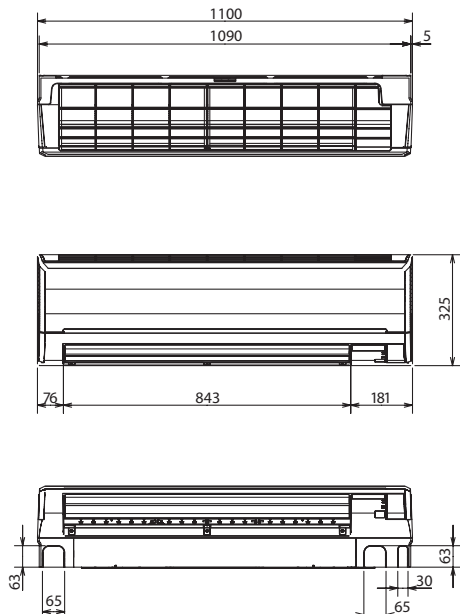
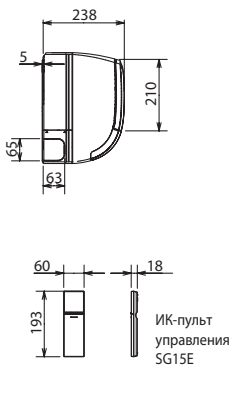
Фреон-провод	Изоляция	Ø35 (наружный диаметр)
	Жидкость	Ø6,35 — 0,39 м (вальцовка Ø6,35)
	Газ	Ø9,52 — 0,34 м
Дренажный шланг	Наружный диаметр изоляции Ø28, наружный диаметр штуцера Ø16	

**ВНУТРЕННИЕ БЛОКИ:**  
MSZ-SF25VE3  
MSZ-SF35VE3  
MSZ-SF42VE3  
MSZ-SF50VE3



Фреон-провод	Изоляция	Ø37 (наружный диаметр)
	Жидкость	Ø6,35 — 0,39 м (вальцовка Ø6,35)
	Газ	Ø9,52 — 0,34 м MSZ-SF22/25/35/42 — вальцовка Ø9,52 MSZ-SF50 — вальцовка Ø12,7
Дренажный шланг	Наружный диаметр изоляции Ø28, наружный диаметр штуцера Ø16	

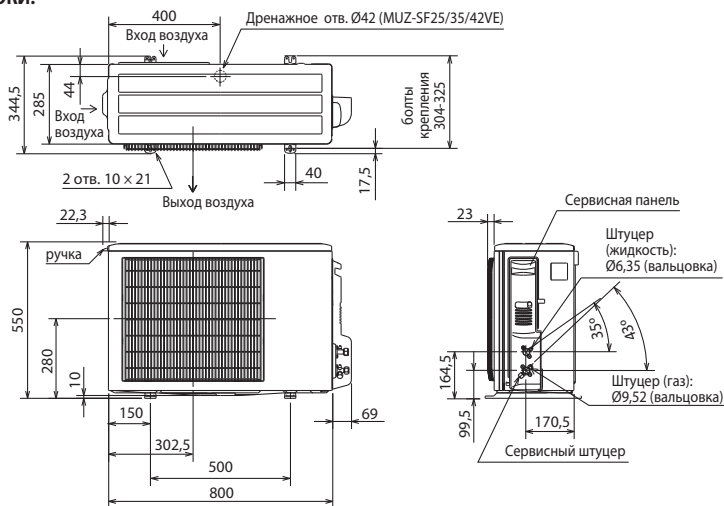
**ВНУТРЕННИЕ БЛОКИ:**  
MSZ-GF60VE2  
MSZ-GF71VE2



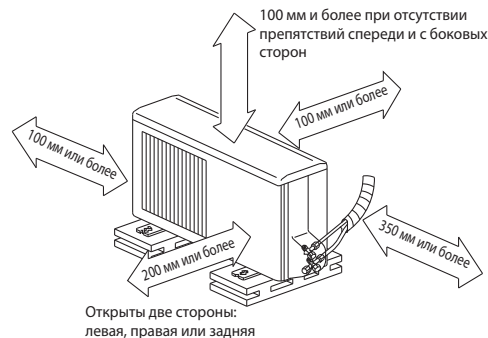
Фреон-провод	Изоляция	Ø50 (наружный диаметр)
	Жидкость	MSZ-GF60: Ø9,52 — 0,5 м (вальцовка Ø6,35) MSZ-GF71: Ø9,52 — 0,5 м (вальцовка Ø9,52)
	Газ	Ø12,7 — 0,43 м (вальцовка Ø15,88)
Дренажный шланг	Наружный диаметр изоляции Ø28, наружный диаметр штуцера Ø16	

## НАРУЖНЫЕ БЛОКИ:

MUZ-SF25VE  
MUZ-SF35VE  
MUZ-SF42VE

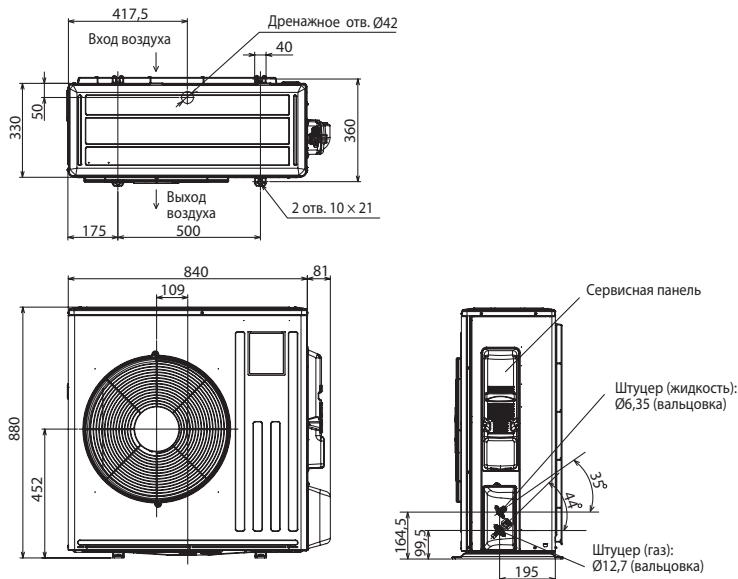


## ПРОСТРАНСТВО ДЛЯ УСТАНОВКИ

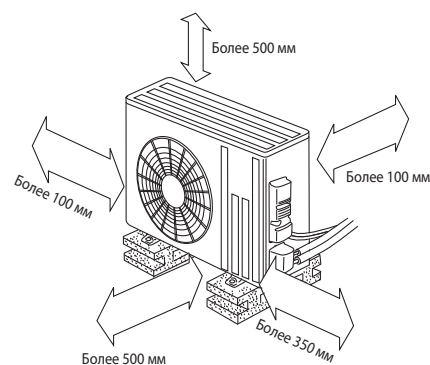


## НАРУЖНЫЕ БЛОКИ:

MUZ-SF50VE

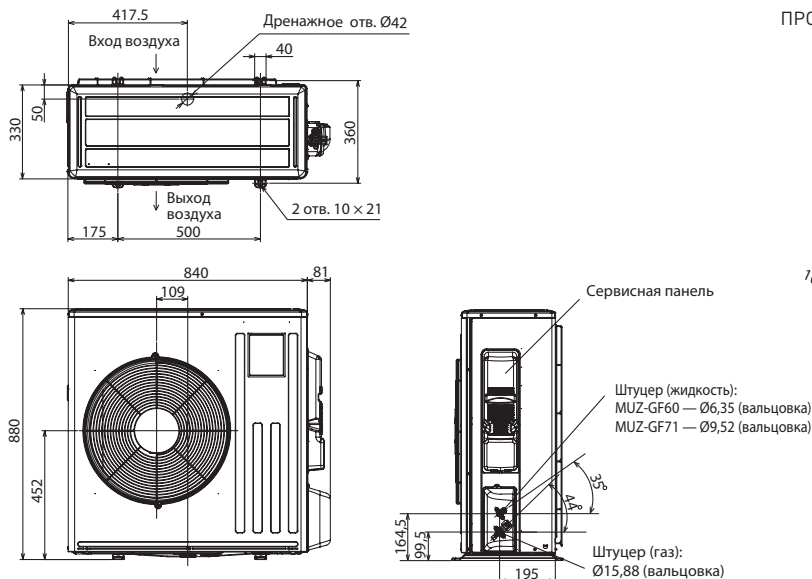


## ПРОСТРАНСТВО ДЛЯ УСТАНОВКИ

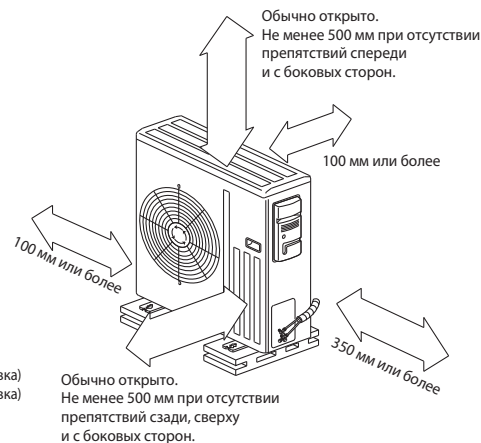


## НАРУЖНЫЕ БЛОКИ:

MUZ-GF60VE  
MUZ-GF71VE



## ПРОСТРАНСТВО ДЛЯ УСТАНОВКИ



### • Регулирование количества хладагента (R410A)

Наружный прибор заправлен достаточным количеством хладагента на длину фреонпровода до 7 м (10 м — GF60/71). Если длина трубы превышает 7 м (10 м — GF60/71), то необходима дополнительная заправка хладагента (R410A).

Количество хладагента, которое необходимо добавить в систему	MSZ-SF25/35/42	30 г/м × (длина трубы хладагента (м) - 7)
	MSZ-SF50	20 г/м × (длина трубы хладагента (м) - 7)
	MSZ-GF60	20 г/м × (длина трубы хладагента (м) - 10)
	MSZ-GF71	55 г/м × (длина трубы хладагента (м) - 10)

КОНДИЦИОНЕР С ИНВЕРТОРОМ

# MSZ-DM VA

НАСТЕННЫЙ ВНУТРЕННИЙ БЛОК  
(СЕРИЯ КЛАССИК)

Обновление  
**2018**



**2,5–7,1 кВт** (ОХЛАЖДЕНИЕ-НАГРЕВ)

## ОПИСАНИЕ

Серия Classic Inverter — доступное качество. Традиционное качество Mitsubishi Electric, инверторные технологии, которые обеспечивают быстрый выход на режим, низкое электропотребление и отсутствие пусковых токов, комфортный уровень шума, — все это укладывается в приемлемую цену. Там, где требуется высокая надежность и оптимальное сочетание цены и качества, серия Classic Inverter станет наилучшим выбором.

- Сезонная энергоэффективность класса «А+».
- Работа в режиме охлаждения при температуре наружного воздуха до -10°C (MSZ-DM25/35VA).
- Предусмотрено взаимодействие с внешними системами управления и контроля.
- Схемотехническое решение для компенсации реактивной мощности.
- Функция экономичного охлаждения «Econo Cool».
- Встроенный 12-ти часовой таймер автоматического включения или выключения. Дискретность установки таймера составляет 1 час.
- Автоматическое возобновление работы после сбоя электропитания (авторестарт).

### Наружный блок



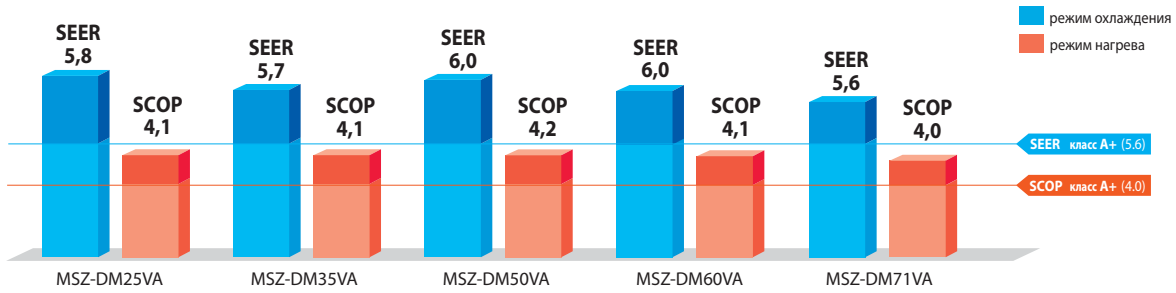
### Внутренний блок



## СЕРИЯ КЛАССИК С НАСТЕННЫМ ВНУТРЕННИМ БЛОКОМ

Внутренний блок (ВБ)			MSZ-DM25VA	MSZ-DM35VA	MSZ-DM50VA	MSZ-DM60VA	MSZ-DM71VA
Наружный блок (НБ)			MUZ-DM25VA	MUZ-DM35VA	MUZ-DM50VA	MUZ-DM60VA	MUZ-DM71VA
Электропитание			220–240 В, 1 фаза, 50 Гц				
Охлаждение	Производительность (мин.–макс.)	кВт	2,5 (1,3 - 3,0)	3,15 (1,4 - 3,5)	5,0 (1,3 - 5,0)	6,1 (1,7 - 7,1)	7,1 (1,8 - 7,1)
	Потребляемая мощность	кВт	0,71	1,02	2,05	1,90	2,33
	Сезонная энергоэффективность SEER		5,8 (A+)	5,7 (A+)	6,0 (A+)	6,0 (A+)	5,6 (A+)
	Уровень звукового давления ВБ	дБ(А)	22-30-37-43	22-31-38-45	28-36-40-43	31-38-44-50	33-38-44-50
	Уровень звуковой мощности ВБ	дБ(А)	57	60	60	65	65
	Уровень звукового давления НБ	дБ(А)	50	51	50	55	55
	Уровень звуковой мощности НБ	дБ(А)	63	64	64	65	66
	Расход воздуха ВБ	м³/ч	228 - 570	228 - 654	380 - 772	555 - 1192	598 - 1192
Нагрев	Производительность (мин.–макс.)	кВт	3,15 (0,9 - 3,5)	3,6 (1,1 - 4,1)	5,4 (1,4 - 6,5)	6,8 (1,5 - 8,4)	8,1 (1,5 - 8,5)
	Потребляемая мощность	кВт	0,85	0,975	1,48	1,97	2,44
	Сезонная энергоэффективность SCOP		4,1 (A+)	4,1 (A+)	4,2 (A+)	4,1 (A+)	4,0 (A+)
	Уровень звукового давления ВБ	дБ(А)	23-30-37-43	23-30-37-44	27-34-41-47	31-38-44-49	33-38-44-49
	Уровень звукового давления НБ	дБ(А)	50	51	51	55	55
	Расход воздуха ВБ	м³/ч	210 - 600	210 - 618	364 - 861	565 - 1192	598 - 1192
Максимальный рабочий ток	А	5,8	6,5	9,0	8,7	10,8	
Диаметр труб	жидкость	мм (дюйм)	6,35 (1/4)		6,35 (1/4)	6,35 (1/4)	9,52 (3/8)
	газ	мм (дюйм)	9,52 (3/8)		12,7 (1/2)	15,88 (5/8)	15,88 (5/8)
Фреоновый провод между блоками	длина	м	20	20	20	30	30
	перепад высот	м	12	12	12	15	15
Гарантированный диапазон наружных температур	охлаждение		-10 ~ +46°C по сухому термометру		+15 ~ +46°C по сухому термометру		
	нагрев		-10 ~ +24°C по сухому термометру -11 ~ +18°C по влажному термометру				
Завод (страна)			MITSUBISHI ELECTRIC CONSUMER PRODUCTS (THAILAND) CO., LTD (Таиланд)				
Внутренний блок	Потребляемая мощность	Вт	20	21	37	55	55
	Размеры Ш×Г×В	мм	799×232×290		923×250×305		
	Диаметр дренажа	мм	16	16	16	16	16
	Вес	кг	9	9	9	13	13
Наружный блок	Размеры Ш×Г×В	мм	699×249×538	699×249×538	800×285×550	840×330×880	
	Вес	кг	24	25	36	55	55

Все модели серии MSZ-DM25~71VA имеют высокую энергетическую эффективность по европейской классификации: «A+» — в режимах охлаждения и нагрева.

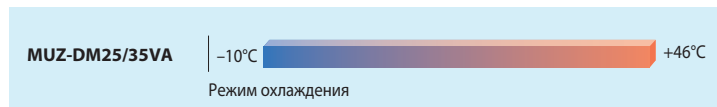


## Расширенный температурный диапазон в режиме охлаждения

MSZ-DM25VA, MSZ-DM35VA

Системы MSZ-DM25/35VA имеют расширенный диапазон температур наружного воздуха, что позволяет использовать эти системы для охлаждения помещений со значительными теплопритоками в холодное время года. Например, офисные помещения с большой площадью остекления и тепловыделениями от людей и оборудования.

● Рабочий диапазон температур наружного воздуха



## Подключение Wi-Fi интерфейса и систем управления

Оptionальный Wi-Fi интерфейс MAC-567IF-E1 обеспечивает 2 варианта управления: непосредственное и удаленное. В первом варианте можно использовать смартфон в качестве беспроводного пульта управления с удобным интерфейсом и расширенными возможностями. Кондиционер будет мгновенно реагировать на команды. Удаленное управление реализуется через облачный сервер MELCloud, что удобно для контроля удаленных объектов, например, загородного дома.



В качестве альтернативы можно подключить комбинированный интерфейс MAC-333IF-E для взаимодействия с внешними системами управления, соединения проводного пульта PAR-33MAAG, а также для подключения в сигнальную линию мультизональных систем M-NET.

Конвертеры (шлюзы) ME-AC-\* реализуют подключение в системы диспетчеризации зданий на основе сетей KNX (EIB), Modbus RTU, LonWorks и EnOcean.

Одновременное подключение к внутреннему блоку интерфейсов MAC-567IF-E1, MAC-333IF-E, ME-AC-\* невозможно.

### ОПЦИИ (АКСЕССУАРЫ)

	Наименование	Описание
1	PAR-33MAAG	Полнофункциональный проводной пульт управления (для подключения необходим интерфейс MAC-333IF-E)
2	PAC-YT52CRA	Упрощенный проводной пульт управления (для подключения необходим интерфейс MAC-333IF-E)
3	MAC-883SG	Решетка наружного блока для изменения направления выброса воздуха (MUZ-DM25/35)
4	MAC-889SG	Решетка наружного блока для изменения направления выброса воздуха (MUZ-DM50)
5	MAC-886SG	Решетка наружного блока для изменения направления выброса воздуха (MUZ-DM60/71)
6	MAC-1702RA-E	Кабель с разъемом для подключения к плате внутреннего блока внешнего сухого контакта (вкл/выкл). Выходной сигнал не реализован. Длина кабеля 2 м — MAC-1702RA-E и 10 м — MAC-1710RA-E.
7	MAC-1710RA-E	Кабель с разъемом для подключения к плате внутреннего блока внешнего сухого контакта (вкл/выкл). Выходной сигнал не реализован. Длина кабеля 2 м — MAC-1702RA-E и 10 м — MAC-1710RA-E.
8	MAC-333IF-E	Комбинированный интерфейс для подключения к сигнальной линии M-NET VRF-систем City Multi, а также для подключения проводного пульта и внешних цепей управления и контроля.
9	MAC-397IF-E	Конвертер для подключения внешних цепей управления и контроля
10	MAC-567IF-E1	Wi-Fi интерфейс для местного и удаленного управления
11	ME-AC-KNX-1-V2	Конвертер для подключения в сеть KNX TP-1 (EIB)
12	ME-AC-MBS-1	Конвертер для подключения в сеть RS485/Modbus RTU
13	ME-AC-LON-1	Конвертер для подключения в сеть LonWorks
14	ME-AC-ENO-1	Конвертер для подключения в беспроводную сеть EnOcean
15	MAC-1200RC	Настенный держатель для пульта управления
16	MAC-2370FT-E	Бактерицидная фильтрующая вставка с ионами серебра (рекомендуется замена 1 раз в год)

## Наружные блоки

**MUZ-DM25/35VA**  
Размеры Ш×Г×В  
699×249×538 мм



**MUZ-DM50VA**  
Размеры Ш×Г×В  
800×285×550 мм



**MUZ-DM60/71VA**  
Размеры Ш×Г×В  
840×330×880 мм



### Примечание.

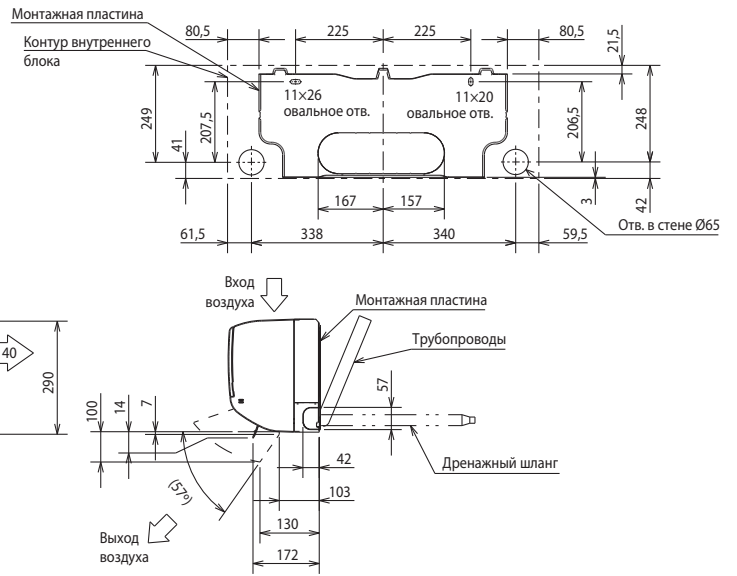
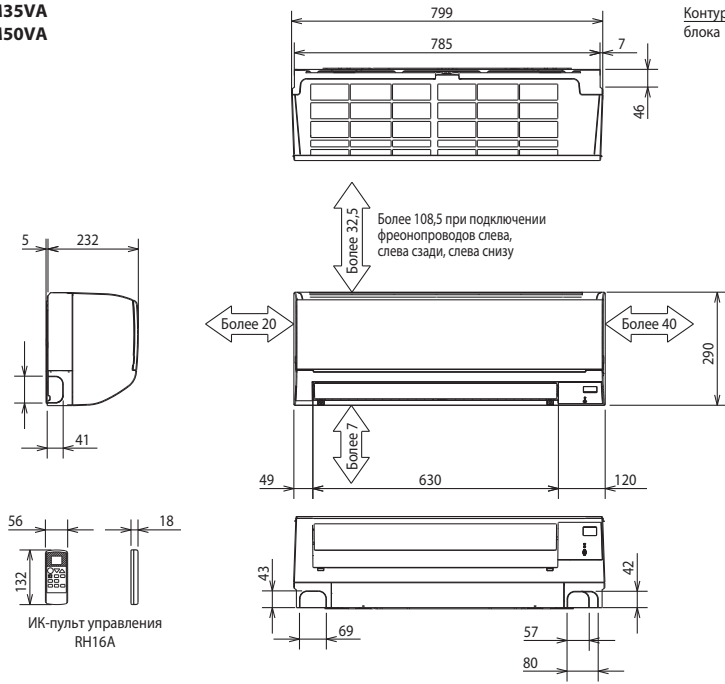
Для формирования мультисистем внутренние блоки MSZ-DM25/35/50VA могут подключаться только к наружным блокам MXZ-2DM40VA и MXZ-3DM50VA.



## Размеры внутренних блоков

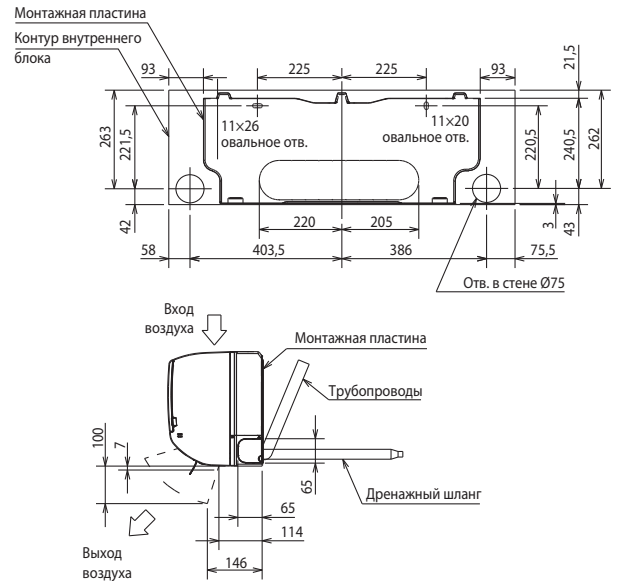
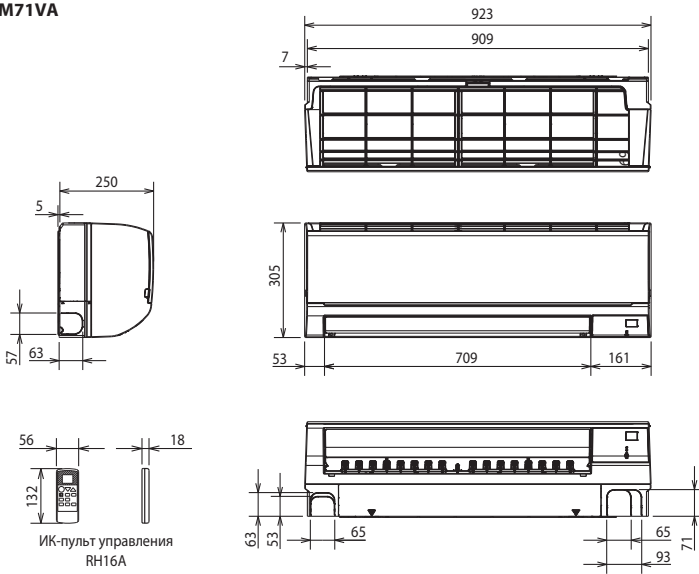
**ВНУТРЕННИЕ БЛОКИ:**  
**MSZ-DM25VA**  
**MSZ-DM35VA**  
**MSZ-DM50VA**

Ед. изм.: мм



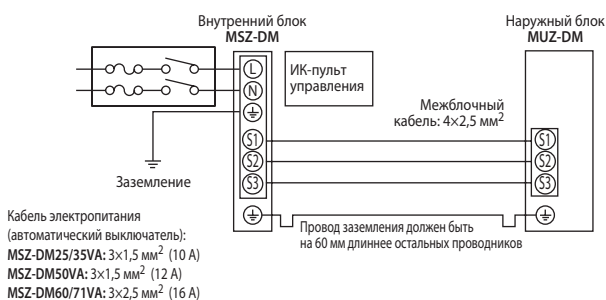
Фреоно-провод	Изоляция	Ø35 (наружный диаметр)
	Жидкость	Труба Ø7 — 0,39 м (вальцовка Ø6,35)
	Газ	Труба Ø9,52 — 0,34 м (вальцовка Ø9,52) Труба Ø9,52 — 0,34 м (вальцовка Ø12,7)
Дренажный шланг	Наружный диаметр изоляции Ø28, наружный диаметр штуцера Ø16	

**ВНУТРЕННИЕ БЛОКИ:**  
**MSZ-DM60VA**  
**MSZ-DM71VA**

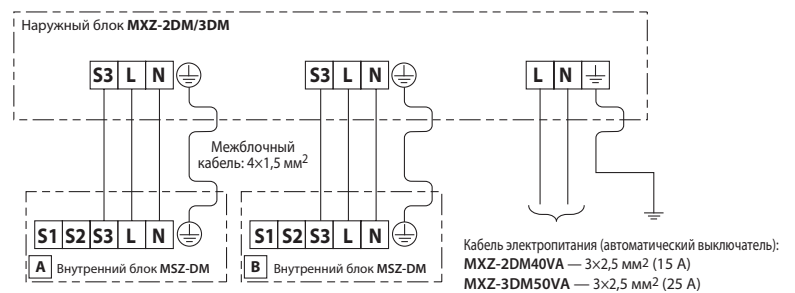


Фреоно-провод	Изоляция	Ø50 (наружный диаметр)
	Жидкость	MSZ-DM60VA: труба Ø8 — 0,39 м (вальцовка Ø6,35) MSZ-DM71VA: труба Ø8 — 0,39 м (вальцовка Ø9,52)
	Газ	Труба Ø12 — 0,34 м (вальцовка Ø15,88)
Дренажный шланг	Наружный диаметр изоляции Ø28, наружный диаметр штуцера Ø16	

## Схема соединений (1:1)

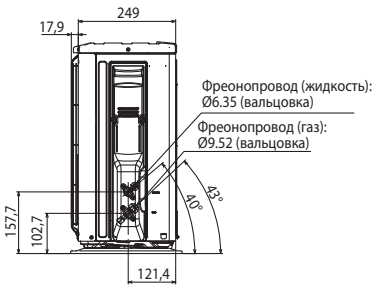
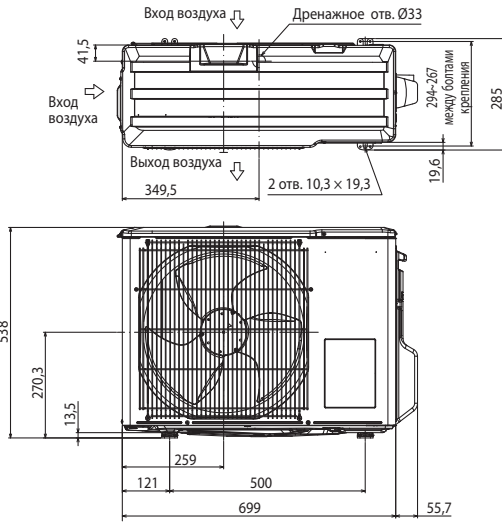


## Схема соединений в составе мультисистемы MXZ-2/3DM

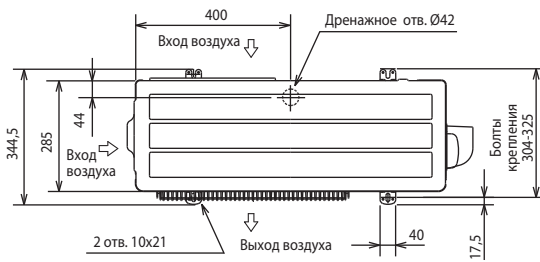


## Размеры наружных блоков

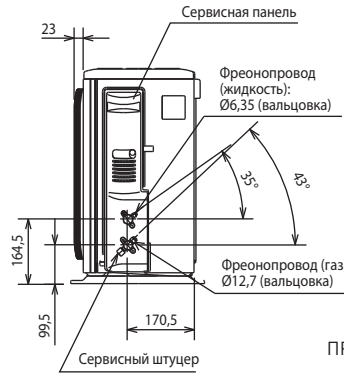
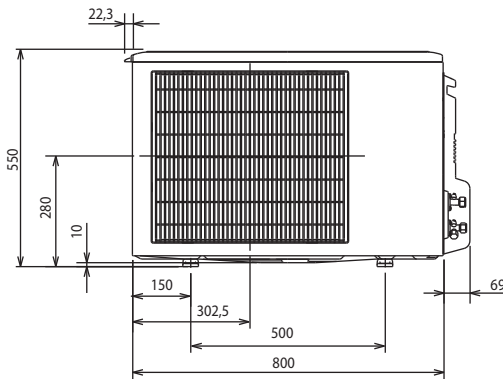
### НАРУЖНЫЕ БЛОКИ: MUZ-DM25VA MUZ-DM35VA



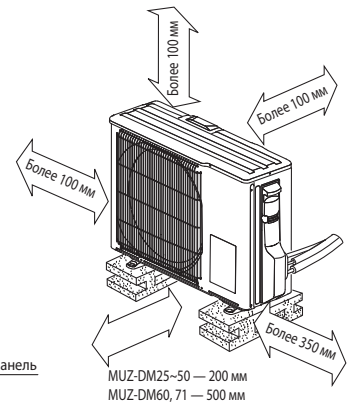
### НАРУЖНЫЙ БЛОК: MUZ-DM50VA



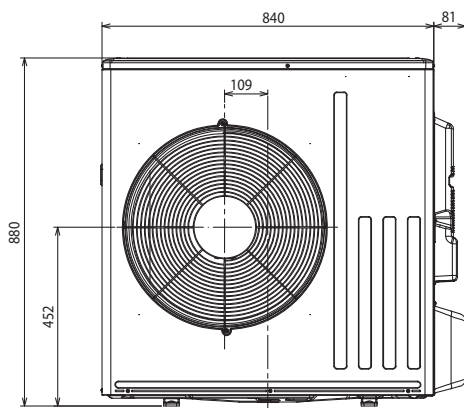
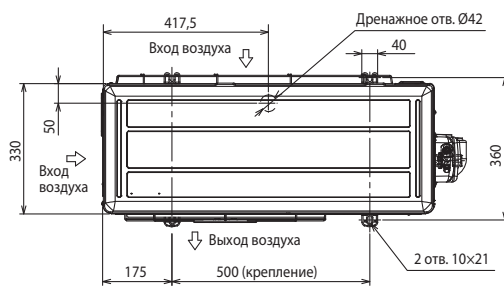
Дозаправка хладагента (R410A)	
MUZ-DM25~71VA	20 г/м × (длина трубы хладагента (м) - 7)



### ПРОСТРАНСТВО ДЛЯ УСТАНОВКИ



### НАРУЖНЫЕ БЛОКИ: MUZ-DM60VA MUZ-DM71VA



### Примечание.

Размеры наружных блоков мультисистем MXZ-2DM40VA и MXZ-3DM50VA, а также пространство, необходимое для установки и сервисного обслуживания, приведены в разделе «Мультисистемы с инвертором» на стр. 64.

КОНДИЦИОНЕР С ИНВЕРТОРОМ

# MSZ-HJ VA

НАСТЕННЫЙ ВНУТРЕННИЙ БЛОК  
(СЕРИЯ КЛАССИК)

Обновление  
2018



**2,5–7,1 кВт** (ОХЛАЖДЕНИЕ-НАГРЕВ)

## ОПИСАНИЕ

Серия Classic Inverter — доступное качество. Традиционное качество Mitsubishi Electric, инверторные технологии, которые обеспечивают быстрый выход на режим, низкое электропотребление и отсутствие пусковых токов, комфортный уровень шума, — все это укладывается в приемлемую цену.

Внутренние блоки MSZ-HJ VA комплектуются антиаллергенным энзимным фильтром тонкой очистки. Специальное покрытие фильтра разрушает структуру частиц, вызывающих аллергические реакции.

- Сезонная энергоэффективность класса «А+» (MSZ-HJ50/60/71VA).
- Функция экономичного охлаждения «Econo Cool».
- Встроенный 12-ти часовой таймер автоматического включения или выключения. Дискретность установки таймера составляет 1 час.
- Автоматическое возобновление работы после сбоя электропитания (авторестарт).
- Антиаллергенный энзимный фильтр входит в комплект внутренних блоков MSZ-HJ25/35/50VA-ER2.

### Наружный блок



### Внутренний блок



## СЕРИЯ КЛАССИК С НАСТЕННЫМ ВНУТРЕННИМ БЛОКОМ

Внутренний блок (ВБ)			MSZ-HJ25VA	MSZ-HJ35VA	MSZ-HJ50VA	MSZ-HJ60VA	MSZ-HJ71VA	
Наружный блок (НБ)			MUZ-HJ25VA	MUZ-HJ35VA	MUZ-HJ50VA	MUZ-HJ60VA	MUZ-HJ71VA	
Электропитание			220–240 В, 1 фаза, 50 Гц					
Охлаждение	Производительность (мин.-макс.)	кВт	2,5 (1,3 - 3,0)	3,1 (1,4 - 3,5)	5,0 (1,3 - 5,0)	6,1 (1,7 - 7,1)	7,1 (1,8 - 7,1)	
	Потребляемая мощность	кВт	0,73	1,04	2,05	1,90	2,33	
	Сезонная энергоэффективность SEER		5,1 (A)	5,1 (A)	6,0 (A+)	6,0 (A+)	5,6 (A+)	
	Уровень звукового давления ВБ	дБ(A)	22-30-37-43	22-31-38-45	28-36-40-45	31-38-44-50	33-38-44-50	
	Уровень звуковой мощности ВБ	дБ(A)	57	60	60	65	65	
	Уровень звукового давления НБ	дБ(A)	50	50	50	55	55	
	Уровень звуковой мощности НБ	дБ(A)	63	64	64	65	66	
Нагрев	Производительность (мин.-макс.)	кВт	3,15 (0,9 - 3,5)	3,6 (1,1 - 4,1)	5,4 (1,4 - 6,5)	6,8 (1,5 - 8,4)	8,1 (1,5 - 8,5)	
	Потребляемая мощность	кВт	0,87	0,995	1,48	1,97	2,44	
	Сезонная энергоэффективность SCOP		3,8 (A)	3,8 (A)	4,2 (A+)	4,1 (A+)	4,0 (A+)	
	Уровень звукового давления ВБ	дБ(A)	23-30-37-43	23-30-37-44	27-34-41-47	31-38-44-49	33-38-44-49	
	Уровень звукового давления НБ	дБ(A)	50	50	51	55	55	
Расход воздуха ВБ	м³/ч	210-600	210-618	366-858	565-1192	619-1192		
Максимальный рабочий ток	А	5,8	6,5	9,8	12,5	12,5		
Диаметр труб	жидкость	мм (дюйм)	6,35 (1/4)		6,35 (1/4)	6,35 (1/4)	9,52 (3/8)	
	газ	мм (дюйм)	9,52 (3/8)		12,7 (1/2)	15,88 (5/8)	15,88 (5/8)	
Фреоновод между блоками	длина	м	20	20	20	30	30	
	перепад высот	м	12	12	12	15	15	
Гарантированный диапазон наружных температур	охлаждение	°С	+15 ~ +46°С по сухому термометру					
	нагрев	°С	-10 ~ +24°С по сухому термометру -11 ~ +18°С по влажному термометру					
Завод (страна)	MITSUBISHI ELECTRIC CONSUMER PRODUCTS (THAILAND) CO., LTD (Таиланд)							
Внутренний блок	Потребляемая мощность	Вт	20	21	37	55	55	
	Размеры Ш×Г×В	мм	799×232×290			923×250×305		
	Диаметр дренажа	мм	16	16	16	16	16	
	Вес	кг	9	9	9	13	13	
Наружный блок	Размеры Ш×Г×В	мм	699×249×538		800×285×550	880×330×840	880×330×840	
	Вес	кг	24	25	36	55	55	

## ОПЦИИ (АКСЕССУАРЫ)

	Наименование	Описание
1	<b>MAC-1200RC</b>	Настенный держатель для пульта управления
2	<b>MAC-2370FT-E</b>	Бактерицидная фильтрующая вставка с ионами серебра (рекомендуется замена 1 раз в год)
3	<b>MAC-883SG</b>	Решетка наружного блока для изменения направления выброса воздуха (MUZ-HJ25/35)
4	<b>MAC-889SG</b>	Решетка наружного блока для изменения направления выброса воздуха (MUZ-HJ50)
5	<b>MAC-886SG</b>	Решетка наружного блока для изменения направления выброса воздуха (MUZ-HJ60/71)

	Наименование	Описание
6	<b>MAC-1702RA-E</b>	Кабель с разъемом для подключения к плате внутреннего блока внешнего сухого контакта (вкл/выкл). Выходной сигнал не реализован. Длина кабеля 2 м — MAC-1702RA-E и 10 м — MAC-1710RA-E.
	<b>MAC-1710RA-E</b>	

## Стильный дизайн

Внутренние блоки серии MSZ-HJ VA выполнены в лаконичном и выразительном стиле с плоской передней панелью, что позволяет им гармонично вписаться в любой интерьер.



## Передовые инверторные технологии

Применение передовых инверторных технологий обеспечивает быструю и точную подстройку холодо- или теплопроизводительности системы MSZ-HJ VA в соответствии с потребностями помещения. Благодаря этому быстро достигается целевая температура в комнате при минимальном потреблении электроэнергии.

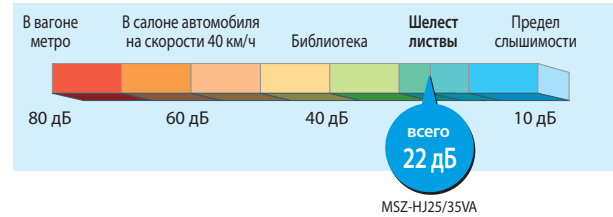


## Низкий уровень шума

Низкий уровень шума чрезвычайно важен для детской комнаты, спальни или рабочего кабинета. Внутренние блоки систем MSZ-HJ VA работают бесшумно и обеспечивают комфортное распределение охлажденного или нагретого воздуха.

Наружные блоки данных систем работают очень тихо, что немаловажно для многоквартирных жилых домов, где летом многие предпочитают спать с открытыми окнами.

### Шкала уровней звукового давления



## Длина фреонпровода и перепад высот

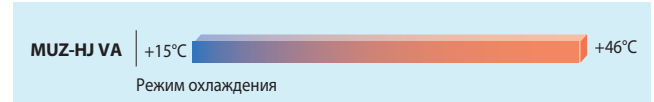
Системы MSZ-HJ VA характеризуются значительными возможностями по удалению наружного блока от внутреннего, что позволяет выбрать наиболее удобное место для размещения наружного прибора.

	MSZ-HJ25/35/50	MSZ-HJ60/71
Максимальная длина фреонпровода	20 м	30 м
Максимальный перепад высот	12 м	15 м

## Температурный диапазон в режиме охлаждения

Системы MSZ-HJ VA рассчитаны на эксплуатацию в режиме охлаждения преимущественно в теплое время года. Тем не менее они сохраняют работоспособность при снижении температуры наружного воздуха до +15°C.

### Рабочий диапазон температур наружного воздуха



## Компактные внутренние и наружные блоки

Компактное конструктивное исполнение внутренних и наружных блоков серии «HJ» позволяет устанавливать эти системы на объектах, имеющих ограниченное пространство для размещения кондиционера.

Внутренние блоки MSZ-HJ25/35/50VA



Ширина всего 799 мм

Наружные блоки МУЗ-НЖ25/35VA



Ширина всего 699 мм



Внутренние блоки MSZ-GF60/71VE (серия «СТАНДАРТ инвертор»)

1100 мм

Меньше на 16%



Внутренние блоки MSZ-HJ60/71VA

923 мм

## Наружные блоки

**MUZ-HJ25/35VA**  
Размеры Ш×Г×В  
699×249×538 мм



**MUZ-HJ50VA**  
Размеры Ш×Г×В  
800×285×550 мм



**MUZ-HJ60/71VA**  
Размеры Ш×Г×В  
840×330×880 мм

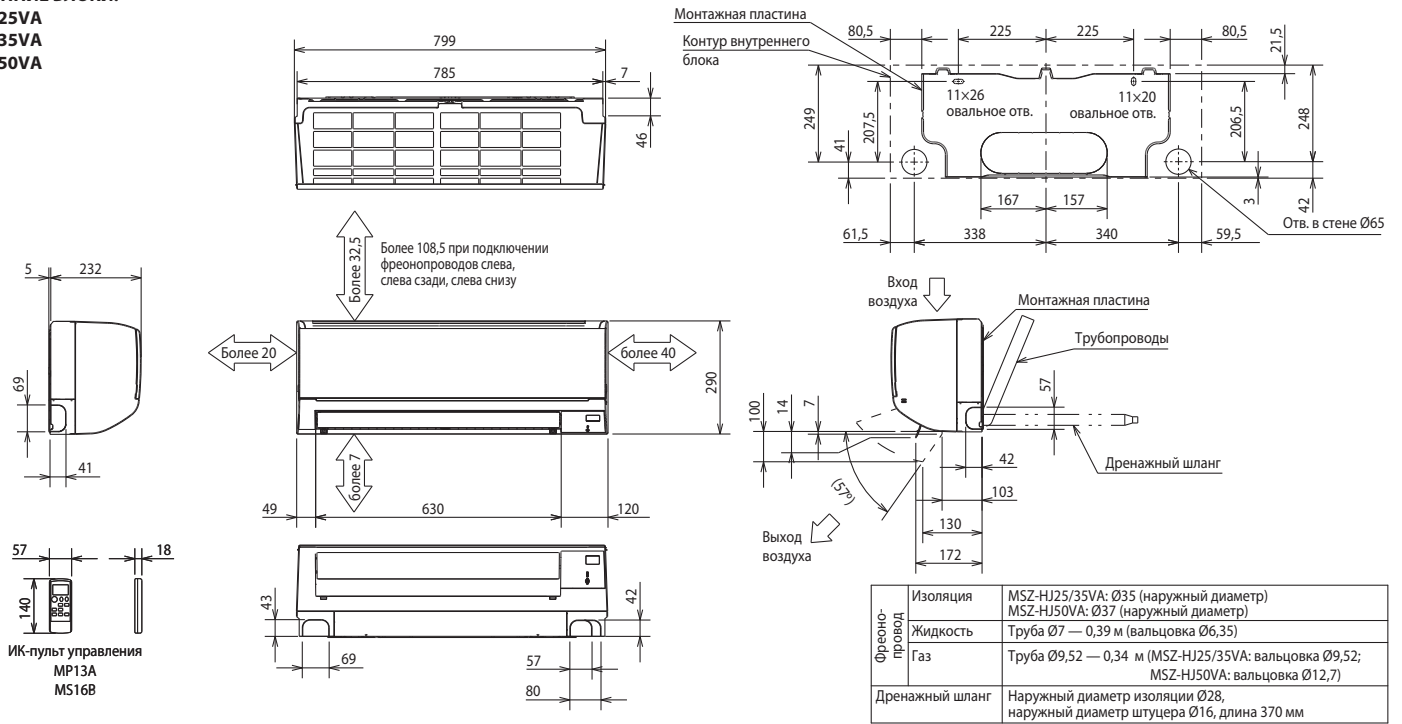


**Примечание.**  
Для формирования мультисистем внутренние блоки MSZ-HJ25/35/50VA могут подключаться только к наружным блокам MXZ-2HJ40VA и MXZ-3HJ50VA.

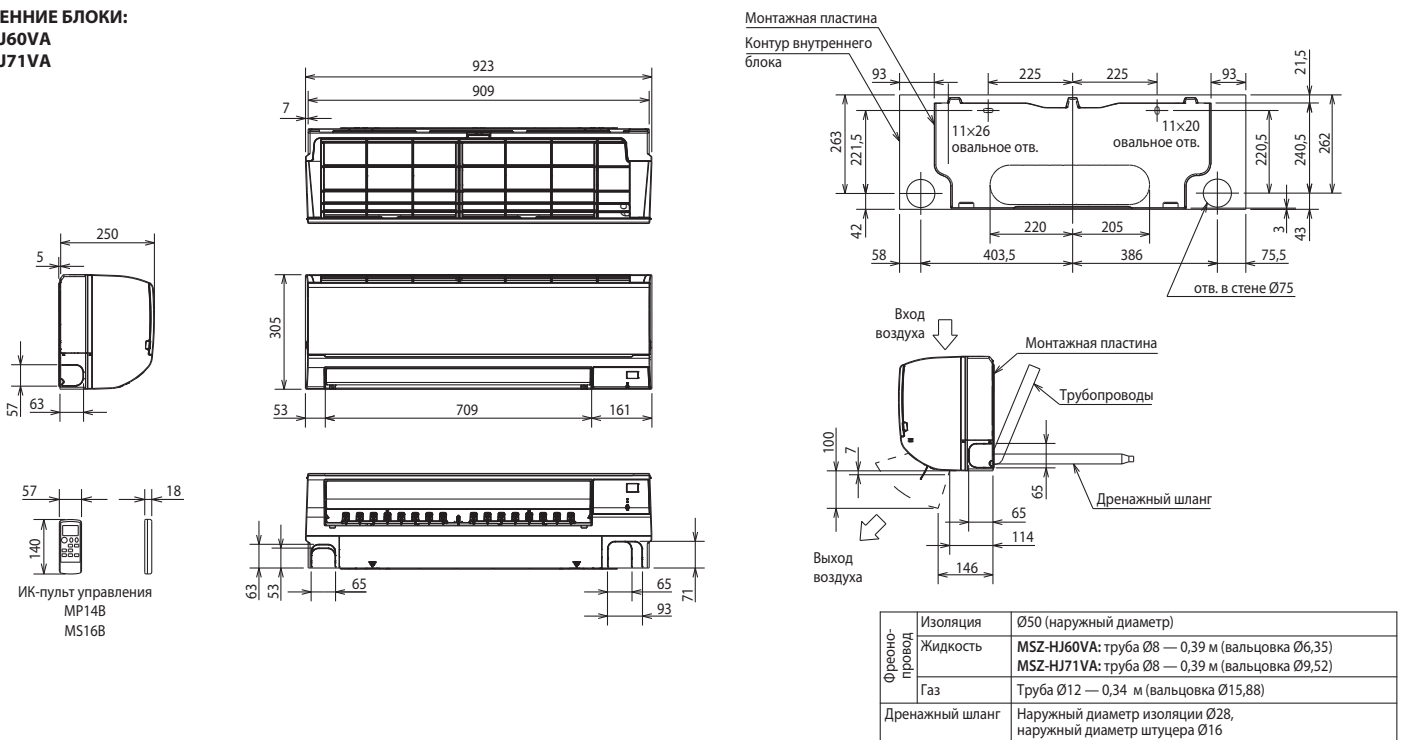
## Размеры внутренних блоков

**ВНУТРЕННИЕ БЛОКИ:**  
**MSZ-HJ25VA**  
**MSZ-HJ35VA**  
**MSZ-HJ50VA**

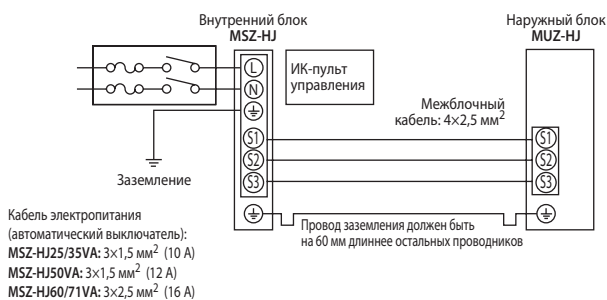
Ед. изм.: мм



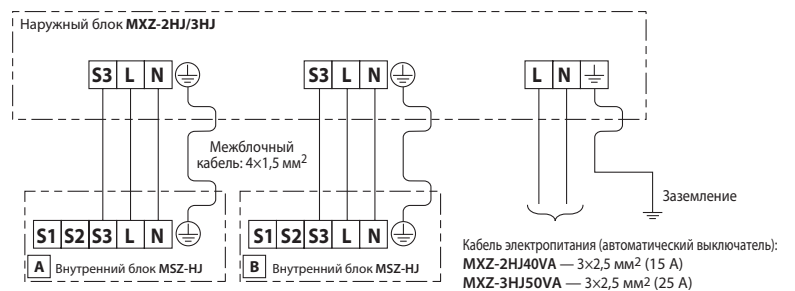
**ВНУТРЕННИЕ БЛОКИ:**  
**MSZ-HJ60VA**  
**MSZ-HJ71VA**



## Схема соединений (1:1)

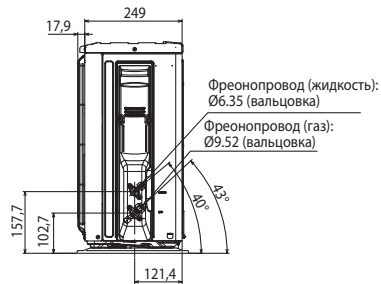
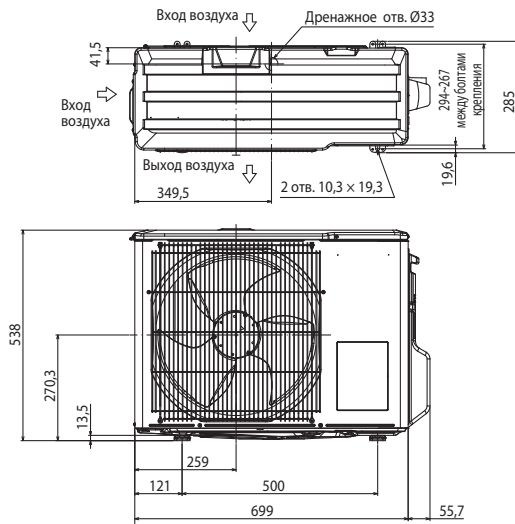


## Схема соединений в составе мультисистемы MXZ-2/3HJ

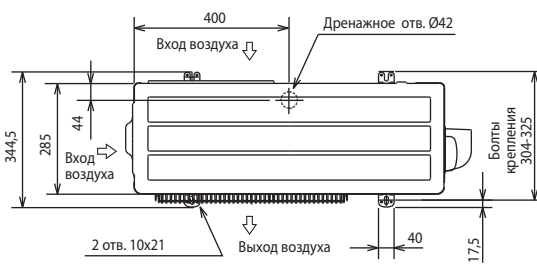


## Размеры наружных блоков

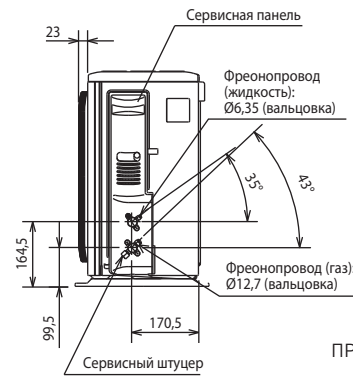
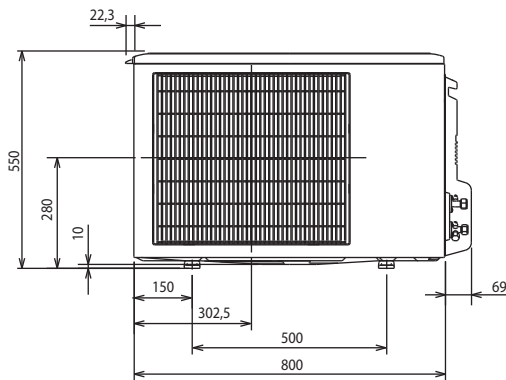
### НАРУЖНЫЕ БЛОКИ: MUZ-HJ25VA MUZ-HJ35VA



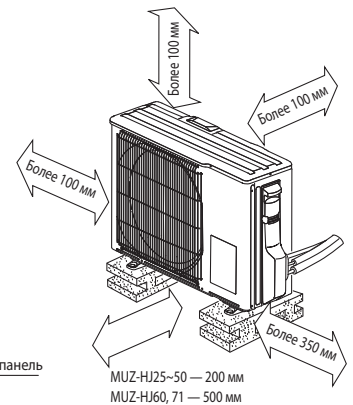
### НАРУЖНЫЙ БЛОК: MUZ-HJ50VA



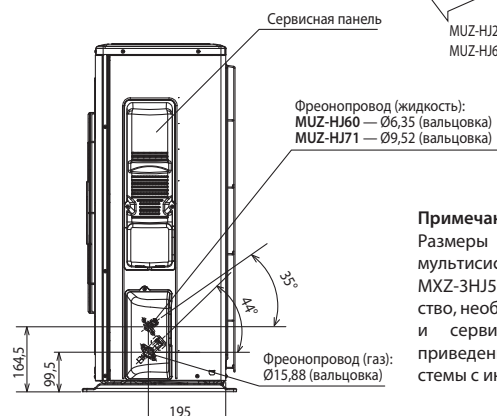
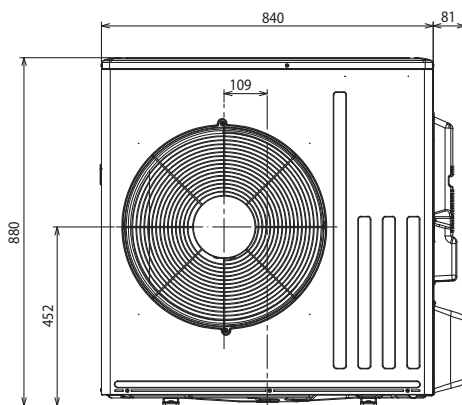
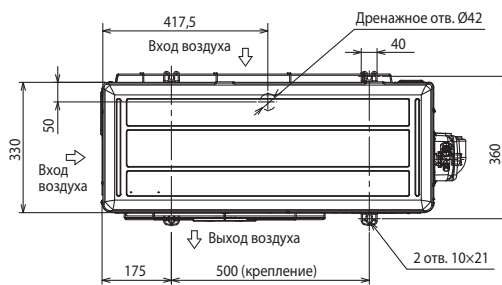
Дозаправка хладагента (R410A)	
MUZ-HJ25~71VA	20 г/м × (длина трубы хладагента (м) - 7)



### ПРОСТРАНСТВО ДЛЯ УСТАНОВКИ



### НАРУЖНЫЕ БЛОКИ: MUZ-HJ60VA MUZ-HJ71VA



**Примечание.**  
Размеры наружных блоков мультисистем MXZ-2HJ40VA и MXZ-3HJ50VA, а также пространство, необходимое для установки и сервисного обслуживания, приведены в разделе «Мультисистемы с инвертором» на стр. 64.

КОНДИЦИОНЕР С ИНВЕРТОРОМ

# MFZ-KJ VE

НАПОЛЬНЫЙ ВНУТРЕННИЙ БЛОК

**2,5–5,0 кВт** (ОХЛАЖДЕНИЕ-НАГРЕВ)



## ОПИСАНИЕ

- Предназначен для помещений, в которых невозможно разместить настенные внутренние блоки, а также для интерьеров, где предпочтительна напольная установка.
- Изящный дизайн, компактная и легкая конструкция. Низкий уровень шума.
- Подача воздуха вверх или в двух направлениях: вверх и вниз. Система воздушораспределения имеет 3 направляющих воздушного потока с независимым приводом.
- Беспроводной пульт со встроенным недельным таймером.
- Режим дежурного отопления «I save».
- Режим экономичного охлаждения «ECONO COOL».
- В комплекте с блоком поставляется ИК-пульт управления. С помощью дополнительного интерфейса MAC-333IF-E можно подключить настенный проводной пульт управления PAR-33MAAG. Этот пульт имеет русифицированный пользовательский интерфейс.
- Модели MFZ-KJ VE2 комплектуются бактерицидной фильтрующей вставкой с ионами серебра.
- Установка на старые трубопроводы: при замене старых систем с хладагентом R22 на данные модели не требуется замена или промывка трубопроводов.

### наружный блок



### внутренний блок

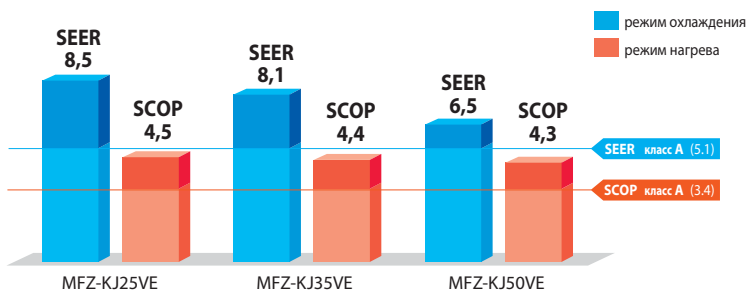


## СПЛИТ-СИСТЕМА С НАПОЛЬНЫМ ВНУТРЕННИМ БЛОКОМ

Внутренний блок (ВБ)		MFZ-KJ25VE2	MFZ-KJ35VE2	MFZ-KJ50VE2	
Наружный блок (НБ)		MUFZ-KJ25VE	MUFZ-KJ35VE	MUFZ-KJ50VE	
Электропитание		220–240 В, 1 фаза, 50 Гц			
Охлаждение	Производительность (мин.–макс.)	кВт	2,5 (0,5 - 3,4)	3,5 (0,5 - 3,7)	5,0 (1,6 - 5,7)
	Потребляемая мощность	кВт	0,54	0,94	1,41
	Сезонная энергоэффективность SEER		8,5 (A+++)	8,1 (A++)	6,5 (A++)
	Уровень звукового давления ВБ	дБ(А)	20-25-30-35-39	20-25-30-35-39	27-31-35-39-44
	Уровень звуковой мощности ВБ	дБ(А)	49	50	56
	Уровень звукового давления НБ	дБ(А)	46	47	49
	Уровень звуковой мощности НБ	дБ(А)	59	60	63
Расход воздуха ВБ	м³/ч	234-492	234-492	336-646	
Нагрев	Производительность (мин.–макс.)	кВт	3,4 (1,2 - 4,6)	4,3 (1,2 - 5,5)	6,0 (2,2 - 8,2)
	Потребляемая мощность	кВт	0,77	1,1	1,61
	Сезонная энергоэффективность SCOP		4,5 (A+)	4,4 (A+)	4,3 (A+)
	Уровень звукового давления ВБ	дБ(А)	19-25-30-35-41	19-25-30-35-41	29-35-40-45-50
	Уровень звукового давления НБ	дБ(А)	51	51	51
	Расход воздуха ВБ	м³/ч	234-582	234-582	360-840
Максимальный рабочий ток	А	9,4	9,4	14,0	
Фреоновый провод между блоками	длина	м	20	20	30
	перепад высот	м	12	12	15
Гарантированный диапазон наружных температур	охлаждение	°С	–10 ~ +46°С по сухому термометру		
	нагрев	°С	–15 ~ +24°С по влажному термометру		
Внутренний блок	Потребляемая мощность	Вт	16	16	38
	Размеры Ш×Г×В	мм	750×215×600		
	Вес	кг	15	15	15
	Завод (страна)		MITSUBISHI ELECTRIC CORPORATION SHIZUOKA WORKS (Япония)		
Наружный блок	Размеры Ш×Г×В	мм	800×285×550		840×330×880
	Вес	кг	37	37	55
	Завод (страна)		MITSUBISHI ELECTRIC CONSUMER PRODUCTS (THAILAND) CO., LTD (Таиланд)		

<sup>1</sup> При интенсивной эксплуатации в режиме нагрева при отрицательной температуре наружного воздуха рекомендуется устанавливать в поддон наружного блока электрический нагреватель для предотвращения замерзания конденсата или использовать наружный блок MUFZ-KJ25/35/50VEHZ, имеющий встроенный нагреватель.

Системы MFZ-KJ имеют высокую энергетическую эффективность по европейской классификации. Например, система холодопроизводительностью 2,5 кВт MFZ-KJ25VE: «A+++» — в режиме охлаждения и «A+» — в режиме нагрева.



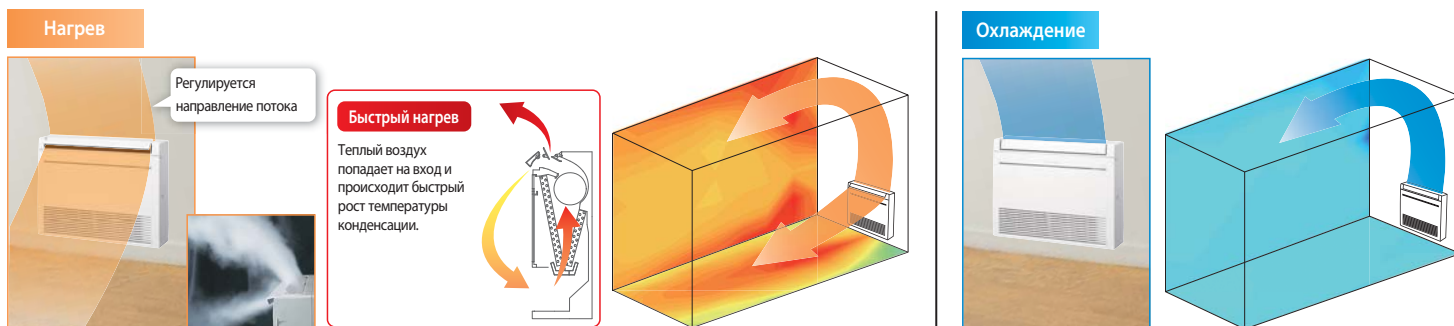
### Встраивается в стену

Конструкция внутреннего блока серии MFZ-KJ позволяет утопить корпус в стену на 70 мм, что уменьшает видимую глубину блока до 145 мм. Кроме того это позволяет скрыть фреоноводы и электрические кабели, проложив их в стене.



### 3 автоматические воздушные заслонки

Внутренние блоки оснащены 3 воздушными заслонками с электроприводом. Это позволяет настроить удобное для пользователя распределение воздушных потоков, а также реализовать быстрый нагрев помещения.



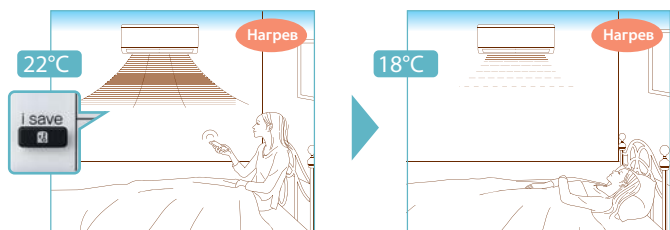
В режиме охлаждения воздушный поток тоже может быть направлен одновременно вверх и вниз.

### Режим «I save»

Режим «I save» позволяет сохранить 2 набора настроек: целевая температура, скорость вентилятора и направление воздушного потока. Один набор — для режима охлаждения (или режима «ECONO COOL»), другой — для режима нагрева воздуха. Если в режиме нормальной работы нажать кнопку «I save» на пульте управления, то произойдет переключение к предварительно сохраненным настройкам, соответствующим режиму работы. Повторное нажатие кнопки возвращает систему к предшествующим настройкам.

Данную функцию удобно использовать для быстрого перевода системы в предварительно настроенный экономичный режим, например, с целевой температурой на 2-3°C выше в режиме охлаждения и на 2-3°C ниже в режиме нагрева, а также для сохранения часто используемых настроек.

В отличие от обычного режима нагрева, минимальная целевая температура в режиме «I save» может составлять +10°C, что позволяет использовать этот режим в качестве дежурного отопления.



### Автоматический режим

В автоматическом режиме работы система выбирает режим (охлаждение или нагрев) в зависимости от разности между целевой температурой и температурой воздуха в помещении. Переключение режима происходит, если разность температур составляет более 2°C и сохраняется в течение 15 минут.



### Бактерицидный фильтр с ионами серебра

MFZ-KJ VE2

Бактерицидную обработку воздуха фильтр выполняет за счет мельчайших частиц серебра, встроенных в основу фильтра. Целебные и противомикробные свойства ионов серебра известны очень давно. В наше время распространена теория, согласно которой ионы серебра оказывают бактериостатическое и бактерицидное действие. Ионы закрепляются на поверхности бактериальной клетки и нарушают некоторые ее функции, например, деление, обеспечивая бактериостатический эффект. Если ионы серебра проникают через клеточную мембрану, то внутри патогенной бактериальной клетки они нарушают ее метаболизм, и в результате клетка гибнет. Эффективность бактерицидной обработки воздуха с помощью фильтрующей вставки Mitsubishi Electric Corporation протестировал и подтвердил японский институт «BOKEN Quality Evaluation Institute».

Рекомендуется замена бактерицидного фильтра 1 раз в год. Опциональный сменный элемент имеет наименование MAC-2370FT-E.

### Малое электропотребление в выключенном состоянии

Если кондиционер подключен к электрической сети, но не включен пультом управления, то печатный узел наружного блока кондиционера потребляет электрическую энергию. Модели наружных блоков MUFZ-KJ VE оснащены дополнительной системой, которая отключает силовые цепи на время простоя кондиционера, существенно уменьшая потребляемую электроэнергию в состоянии ожидания.

нет отключения силовых цепей

10 Вт

установлена система отключения силовых цепей

1 Вт

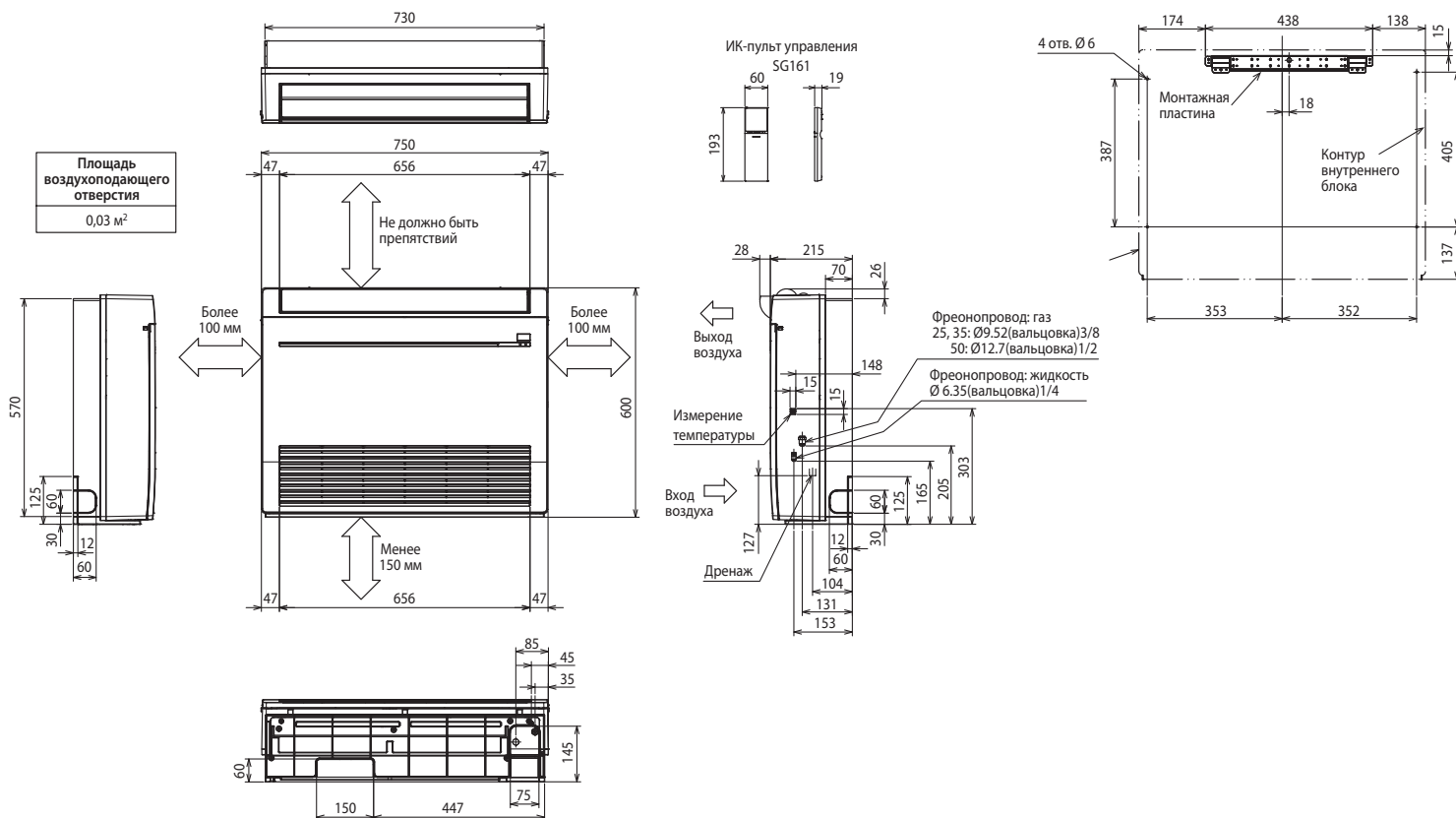
←90%



## Размеры внутренних блоков

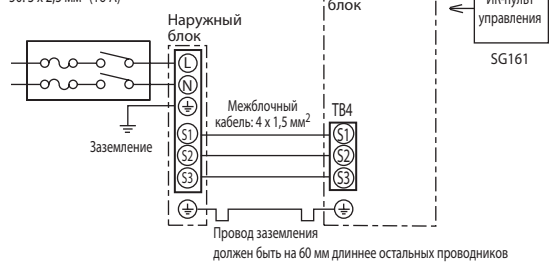
**ВНУТРЕННИЕ БЛОКИ:**  
**MFZ-KJ25/35/50VE2**

Ед. изм.: мм



## Схема соединений внутреннего и наружного блоков

Кабель электропитания (автоматический выключатель):  
25/35: 3 x 1,5 мм<sup>2</sup> (10 A)  
50: 3 x 2,5 мм<sup>2</sup> (16 A)



## Наружные блоки

**MUFZ-KJ25/35VE**  
Размеры Ш×Г×В  
800×285×550 мм

**MUFZ-KJ50VE**  
Размеры Ш×Г×В  
840×330×880 мм



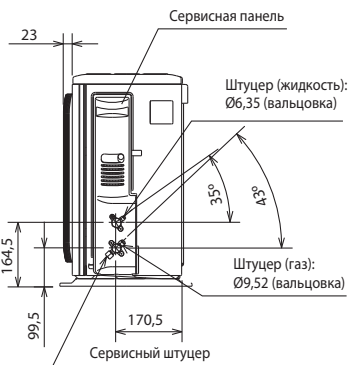
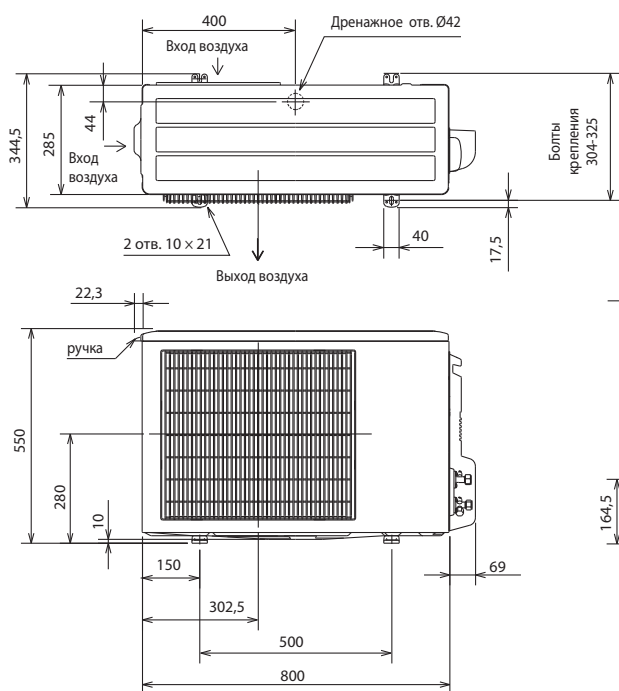
## ОПЦИИ (АКСЕССУАРЫ)

	Наименование	Описание
1	<b>MAC-2370FT-E</b>	Сменный элемент бактерицидного фильтра с ионами серебра (рекомендуется замена 1 раз в год)
2	<b>PAR-33MAAG</b>	Полнофункциональный проводной пульт управления (для подключения необходим интерфейс MAC-333IF-E)
3	<b>PAC-YT52CRA</b>	Упрощенный проводной пульт управления (для подключения необходим интерфейс MAC-333IF-E)
4	<b>MAC-889SG</b>	Решетка наружного блока для изменения направления выброса воздуха (MUFZ-KJ25/35)
5	<b>MAC-886SG-E</b>	Решетка наружного блока для изменения направления выброса воздуха (MUFZ-KJ50)
6	<b>MAC-1702RA-E</b> <b>MAC-1710RA-E</b>	Кабель с разъемом для подключения к плате внутреннего блока внешнего сухого контакта (вкл/выкл) и выход (вкл/выкл) для резервного нагревателя. Длина кабеля 2 м — MAC-1702RA-E и 10 м — MAC-1710RA-E.
7	<b>MAC-333IF-E</b>	Комбинированный интерфейс для подключения к сигнальной линии M-NET VRF-систем City Multi, а также для подключения проводного пульта и внешних цепей управления и контроля.
8	<b>MAC-397IF-E</b>	Конвертер для подключения внешних цепей управления и контроля
9	<b>MAC-567IF-E1</b>	Wi-Fi интерфейс для местного и удаленного управления
10	<b>ME-AC-KNX-1-V2</b>	Конвертер для подключения в сеть KNX TP-1 (EIB)
11	<b>ME-AC-MBS-1</b>	Конвертер для подключения в сеть RS485/Modbus RTU
12	<b>ME-AC-LON-1</b>	Конвертер для подключения в сеть LonWorks
13	<b>ME-AC-ENO-1</b>	Конвертер для подключения в беспроводную сеть EnOcean

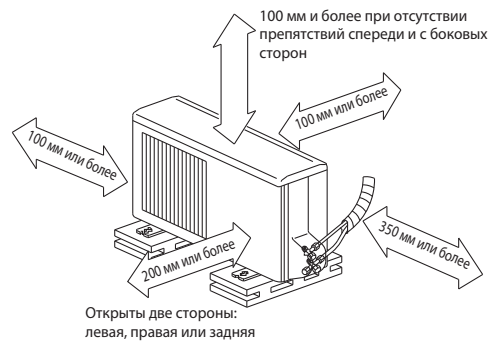
## Размеры наружных блоков

### НАРУЖНЫЕ БЛОКИ:

MUFZ-KJ25VE  
MUFZ-KJ35VE

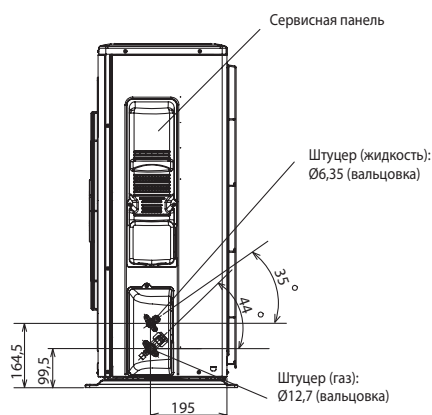
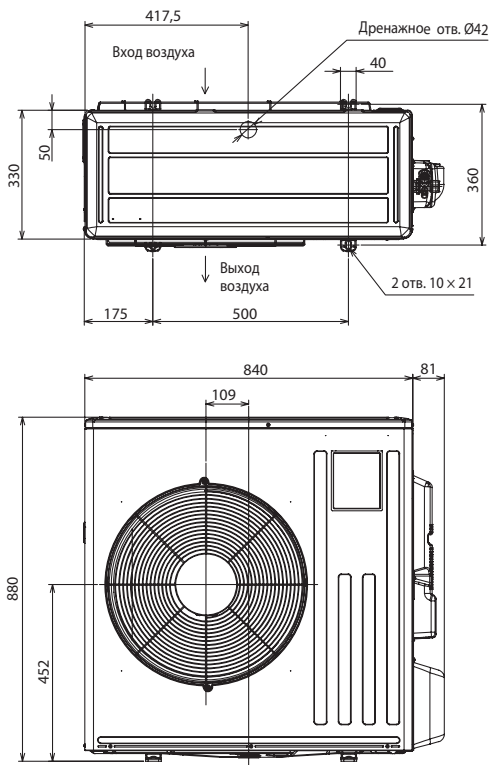


### ПРОСТРАНСТВО ДЛЯ УСТАНОВКИ

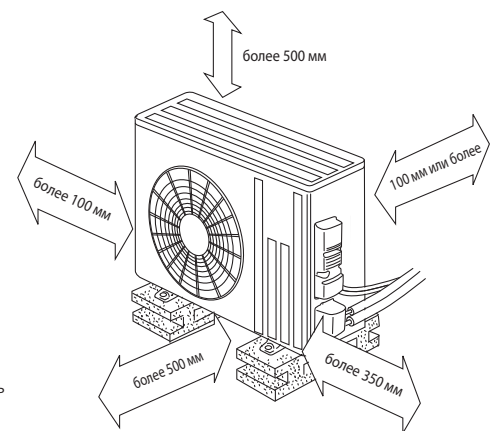


### НАРУЖНЫЕ БЛОКИ:

MUFZ-KJ50VE



### ПРОСТРАНСТВО ДЛЯ УСТАНОВКИ



- Регулирование количества хладагента (R410A)

Наружный прибор заправлен достаточным количеством хладагента на длину фреонпровода до 7 м. Если длина трубы превышает 7 м, то необходима дополнительная заправка хладагента (R410A).

Количество хладагента, которое необходимо добавить в систему	MUFZ-KJ25/35	30 г/м × (длина трубы хладагента (м) - 7)
	MUFZ-KJ50	20 г/м × (длина трубы хладагента (м) - 7)

КОНДИЦИОНЕР С ИНВЕРТОРОМ

# SEZ-M DA

КАНАЛЬНЫЙ ВНУТРЕННИЙ БЛОК

Обновление  
2018



**2,5–7,1 кВт** (ОХЛАЖДЕНИЕ-НАГРЕВ)

## ОПИСАНИЕ

- Компактный дизайн: высота внутренних блоков 200 мм.
- Регулируемое статическое давление 5/15/35/50 Па.
- Низкий уровень шума.
- Предусмотрен опциональный дренажный насос — PAC-KE07DM-E.
- Охлаждение до -15°C (SUZ-KA50/60/71VA6).
- Значительные возможности по длине трубопроводов хладагента и перепаду высот.
- Пульт управления не входит в комплект внутренних блоков SEZ-M25/35/50/60/71DA и заказывается отдельно. Предусмотрен выбор из 3 вариантов: упрощенный проводной пульт управления PAC-YT52CRA, проводной пульт PAR-33MAAG, а также комплект из беспроводного ИК-пульта PAR-SL97A-E и приемника ИК-сигналов PAR-SA9CA-E.
- Полнофункциональный проводной пульт управления PAR-33MAAG оснащен большим жидкокристаллическим экраном с подсветкой. Интерфейс пользователя русифицирован.



**Наружный блок**

- Хладагент R410A
- PoLi PoLi
- вентилятор DC
- PAM
- накипа
- Охлаждение R32

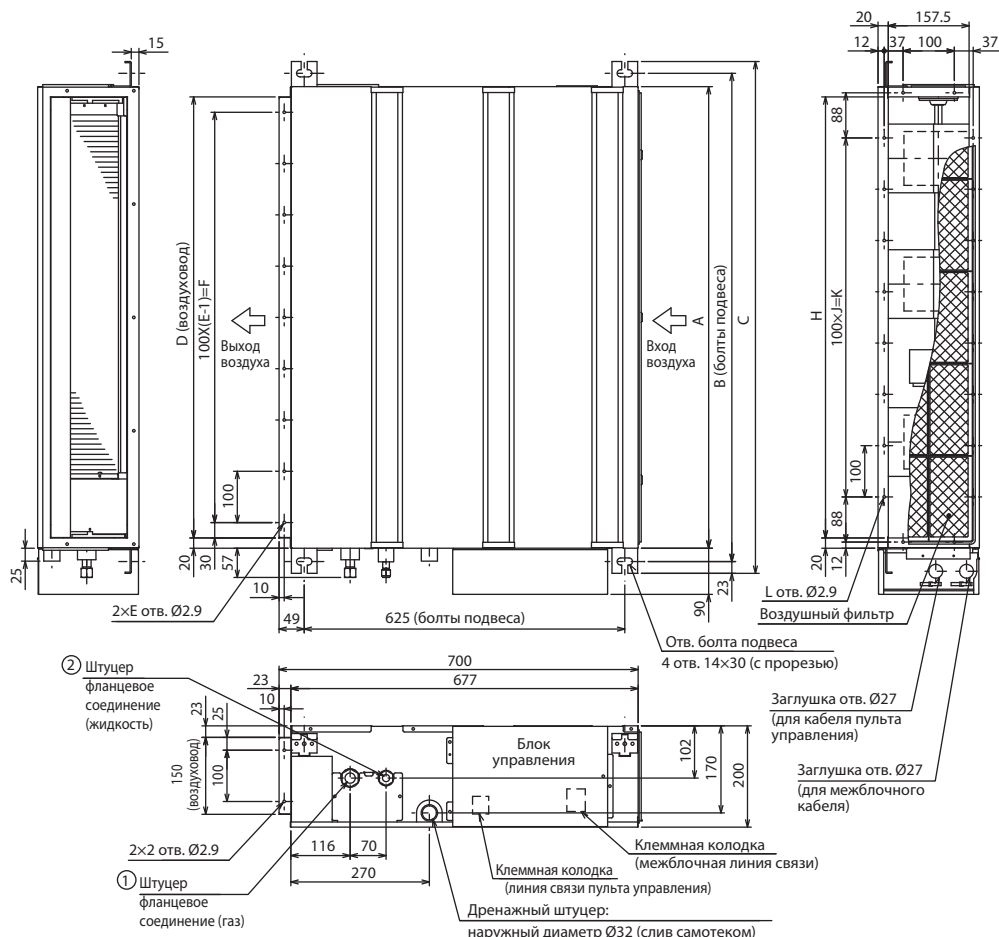
**Внутренний блок**

- АВТО
- НЕДЕЛЬНЫЙ ТАЙМЕР
- АВТОСМЕНА
- АВТОРЕСТАРТ
- ЗИМНЕЕ ОХЛАЖДЕНИЕ
- ОПЦИЯ
- ГРУППОВОЕ УПРАВЛЕНИЕ
- ОПЦИЯ
- M-NET
- ОПЦИЯ
- Wi-Fi Интернет-упр. ОПЦИЯ
- MXZ ПОДКОЛОНЕНИЕ
- ДРЕНАЖНЫЙ НАСОС ОПЦИЯ
- РЕЗЬБОВЫЕ СОЕДИНЕНИЯ
- СИД ДИСТАНЦИЯ
- АРХИВ НЕИСПРАВНОСТЕЙ

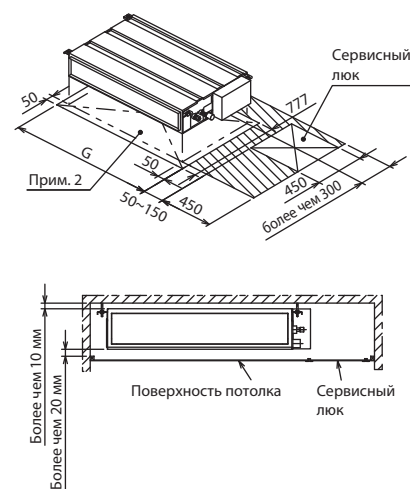
## СПЛИТ-СИСТЕМА С КАНАЛЬНЫМ ВНУТРЕННИМ БЛОКОМ

		Внутренний блок (ВБ)	SEZ-M25DA	SEZ-M35DA	SEZ-M50DA	SEZ-M60DA	SEZ-M71DA
Электропитание			220–240 В, 1 фаза, 50 Гц				
Охлаждение	Производительность (мин.–макс.)	кВт	2,5 (1,5 - 3,2)	3,5 (1,4 - 3,9)	5,1 (2,3 - 5,6)	5,6 (2,3 - 6,3)	7,1 (2,8 - 8,3)
	Потребляемая мощность	кВт	0,730	1,010	1,580	1,740	2,210
	Сезонная энергоэффективность SEER		5,3 (A)	5,7 (A+)	5,8 (A+)	5,3 (A)	5,3 (A)
	Уровень звукового давления ВБ	дБ(A)	22-25-29	23-28-33	29-33-36	29-33-37	29-34-39
	Уровень звуковой мощности ВБ	дБ(A)	50	53	57	58	60
	Уровень звукового давления НБ	дБ(A)	47	49	52	55	55
	Уровень звуковой мощности НБ	дБ(A)	58	62	65	65	69
Расход воздуха ВБ	м³/ч	360-420-540	420-540-660	600-750-900	720-900-1080	720-960-1200	
Нагрев	Производительность (мин.–макс.)	кВт	2,9 (1,3 - 4,5)	4,2 (1,7 - 5,0)	6,4 (1,7 - 7,2)	7,4 (2,5 - 8,0)	8,1 (2,6 - 10,4)
	Потребляемая мощность	кВт	0,803	1,130	1,800	2,200	2,268
	Сезонная энергоэффективность SCOP		3,8 (A)	4,0 (A+)	3,9 (A)	4,1 (A+)	3,8 (A)
	Уровень звукового давления ВБ	дБ(A)	22-25-29	23-28-33	29-33-36	29-33-37	29-34-39
	Уровень звукового давления НБ	дБ(A)	48	50	52	55	55
Расход воздуха ВБ	м³/ч	360-420-540	420-540-660	600-750-900	720-900-1080	720-960-1200	
Завод (страна)			MITSUBISHI ELECTRIC CONSUMER PRODUCTS (THAILAND) CO., LTD (Таиланд)				
Внутренний блок	Потребляемая мощность	Вт	40	50	70	70	100
	Статическое давление	Па	5/15/35/50				
	Размеры блока: Ш×Д×В	мм	790×700×200	990×700×200		1190×700×200	
	Диаметр дренажа	мм	VP25 (наружный диаметр дренажной трубы 32 мм)				
	Вес	кг	18	21	23	27	27
		<b>Наружный блок (НБ)</b>	<b>SUZ-KA25VA6</b>	<b>SUZ-KA35VA6</b>	<b>SUZ-KA50VA6</b>	<b>SUZ-KA60VA6</b>	<b>SUZ-KA71VA6</b>
Максимальный рабочий ток	А	7,4	8,7	12,7	14,7	17,0	
Диаметр труб	жидкость	мм (дюйм)	6,35 (1/4)		6,35 (1/4)	6,35 (1/4)	9,52 (3/8)
	газ	мм (дюйм)	9,52 (3/8)		12,7 (1/2)	15,88 (5/8)	15,88 (5/8)
Фреоновый провод между блоками	длина	м	20		30		
	перепад высот	м	12		30		
Гарантированный диапазон наружных температур	охлаждение		-10 ~ +46°C по сухому термометру			-15 ~ +46°C по сухому термометру	
	нагрев		-10 ~ +24°C по сухому термометру (-11 ~ +18°C по влажному термометру) <sup>1</sup>				
Наружный блок	Размеры Ш×Г×В	мм	800×285×550			840×330×880	
	Вес	кг	30	35	54	50	53

<sup>1</sup> При интенсивной эксплуатации в режиме нагрева при отрицательной температуре наружного воздуха рекомендуется устанавливать в поддон наружного блока электрический нагреватель для предотвращения замерзания конденсата.



## ПРОСТРАНСТВО ДЛЯ УСТАНОВКИ

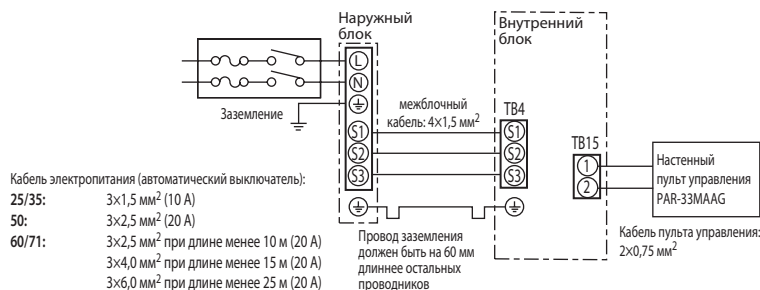


Модель	A	B	C	D	E	F	G	H	J	K	L	① Штуцер (газ)	② Штуцер (жидкость)
SEZ-M25DA	700	752	798	660	7	600	800	660	5	500	16	Ø9,52	Ø6,35
SEZ-M35DA	900	952	998	860	9	800	1000	860	7	700	20	Ø12,7	
SEZ-M50DA	1100	1152	1198	1060	11	1000	1200	1060	9	900	24	Ø15,88	Ø9,52

### Примечания:

1. Для подвеса используйте болты M10.
2. Предусмотрите сервисное пространство под блоком.
3. Модель SEZ-M50DA (показана на чертёже) имеет 3 вентилятора, модели SEZ-M25,35DA — 2 вентилятора, модели SEZ-M60,71DA — 4 вентилятора.
4. Если ко входу блока подключается воздуховод, то штатный фильтр не может быть использован. Снимите его и установите воздушный фильтр с корпусом другого производителя в воздуховод.

## Схема соединений внутреннего и наружного блоков



## ОПЦИИ (АКСЕССУАРЫ)

	Наименование	Описание
1	PAR-33MAAG	Полнофункциональный проводной пульт управления
2	PAC-YT52CRA	Упрощённый проводной пульт управления
3	PAR-SL97A-E	Беспроводной пульт управления (используется в комплекте с приемником PAR-SA9CA-E)
4	PAR-SA9CA-E	Приемник ИК-сигналов для беспроводного пульта управления PAR-SL97A-E
5	PAC-KE07DM-E	Дренажный насос
6	PAC-SE41TS-E	Выносной датчик комнатной температуры
7	PAC-SA88HA-E	Ответная часть к разъёму CN51 (индикация: «включение/выключение», «неисправность»)
8	PAC-SE55RA-E	Ответная часть к разъёму CN32 (управление: «включение/выключение», «блокировка пульта»)
9	MAC-3331F-E	Комбинированный интерфейс для подключения к сигнальной линии M-NET VRF-систем City Multi, а также для подключения внешних цепей управления и контроля.
10	MAC-3971F-E	Конвертер для подключения внешних цепей управления и контроля
11	MAC-5671F-E1	Wi-Fi интерфейс для местного и удаленного управления
12	ME-AC-KNX-1-V2	Конвертер для подключения в сеть KNX TP-1 (EIB)
13	ME-AC-MBS-1	Конвертер для подключения в сеть RS485/Modbus RTU
14	ME-AC-LON-1	Конвертер для подключения в сеть LonWorks
15	ME-AC-ENO-1	Конвертер для подключения в беспроводную сеть EnOcean

## Наружные блоки

SUZ-KA25/35VA6  
Размеры Ш×Г×В  
800×285×550 мм



SUZ-KA50/60/71VA6  
Размеры Ш×Г×В  
840×330×880 мм



Размеры наружных блоков SUZ указаны в разделе «ПОЛУПРОМЫШЛЕННЫЕ СИСТЕМЫ Mr. Slim. НАРУЖНЫЕ БЛОКИ с инвертором: серия Standard Inverter».

КОНДИЦИОНЕР С ИНВЕРТОРОМ

# SLZ-M FA

КАССЕТНЫЙ ВНУТРЕННИЙ БЛОК  
(4 ПОТОКА)

**2,6–5,6 кВт** (ОХЛАЖДЕНИЕ-НАГРЕВ)

Обновление  
**2018**



датчик «3D I-SEE»  
(опция)

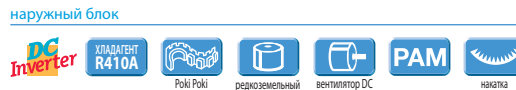
декоративная панель  
**SLP-2FAL**



**Пульт управления  
заказывается  
ОТДЕЛЬНО**

## ОПИСАНИЕ

- Высокая энергоэффективность и низкий уровень шума. Модели SLZ-M FA оснащены электродвигателем вентилятора постоянного тока, что обеспечивает низкое электропотребление.
- Компактный дизайн для установки в ячейки потолка 600 мм × 600 мм. Высота блока — 245 мм.
- Горизонтальное распределение воздушного потока удобно для помещений с невысокими потолками.
- Опциональный датчик «3D I-SEE» обеспечивает комфортное воздухораспределение и экономии электроэнергии.
- Охлаждение — до -10°C (25/35VA) и до -15°C (50/60VA).
- Пульт управления в комплект не входит и приобретается отдельно: PAC-YT52CRA (проводной упрощенный), PAR-33MAAG (проводной полнофункциональный) и PAR-SL100A-E (беспроводный). Клеммная колодка для подключения проводных пультов уже установлена в блоке.
- Новый полнофункциональный проводной пульт управления PAR-33MAAG с поддержкой датчика «3D I-SEE» оснащен большим жидкокристаллическим экраном с подсветкой. Интерфейс пользователя русифицирован.
- Беспроводный пульт управления PAR-SL100A-E оснащен подсветкой экрана и имеет встроенный недельный таймер, а также обеспечивает точность установки температуры 0,5°C. С помощью нового пульта возможна индивидуальная настройка положения воздушных заслонок и управление датчиком «3D I-SEE».
- Предусмотрено подключение приточного воздуховода.
- Напор встроенного дренажного насоса увеличен до 850 мм вод. ст. Насос оснащен электродвигателем постоянного тока для бесшумной работы и снижения электропотребления.



## СПЛИТ-СИСТЕМА С КАССЕТНЫМ ВНУТРЕННИМ БЛОКОМ

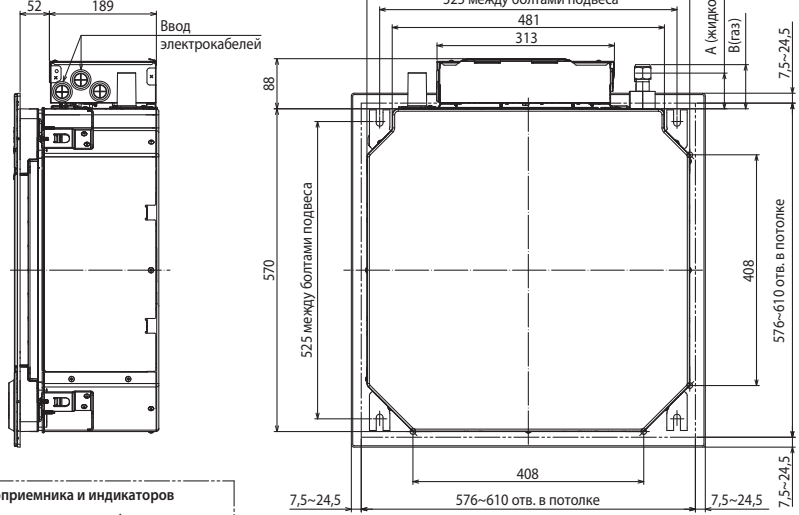
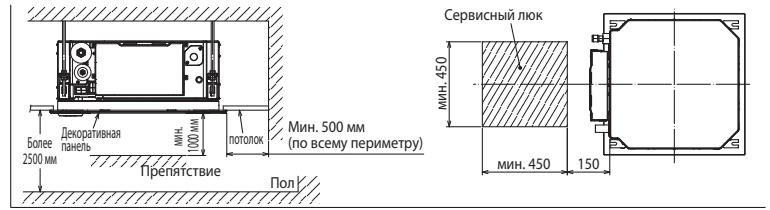
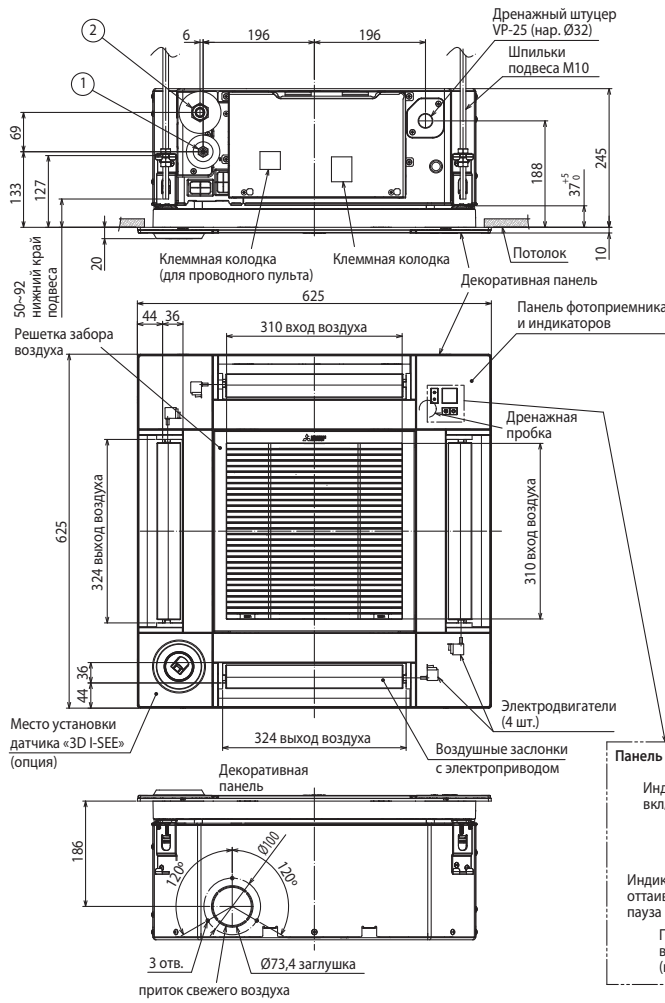
Внутренний блок (ВБ)			SLZ-M25FA	SLZ-M35FA	SLZ-M50FA	SLZ-M60FA	
Декоративная панель			SLP-2FAL				
Электропитание			220–240 В, 1 фаза, 50 Гц				
Охлаждение	Производительность (мин.–макс.)	кВт	2,6 (1,5 - 3,2)	3,5 (1,4 - 3,9)	4,6 (2,3 - 5,2)	5,6 (2,3 - 6,5)	
	Потребляемая мощность	кВт	0,684	0,972	1,394	1,767	
	Сезонная энергоэффективность SEER		6,3 (A++)	6,5 (A++)	6,3 (A++)	6,2 (A++)	
	Уровень звукового давления ВБ	дБ(А)	25-28-31	25-30-34	27-34-39	32-40-43	
	Уровень звуковой мощности ВБ	дБ(А)	48	51	56	60	
	Уровень звукового давления НБ	дБ(А)	47	49	52	55	
	Уровень звуковой мощности НБ	дБ(А)	58	62	65	65	
Нагрев	Расход воздуха ВБ	м³/ч	390-450-510	390-480-570	420-540-690	450-690-780	
	Производительность (мин.–макс.)	кВт	3,2 (1,3 - 4,2)	4,0 (1,7 - 5,0)	5,0 (1,7 - 6,0)	6,4 (2,5 - 7,4)	
	Потребляемая мощность	кВт	0,886	1,108	1,558	2,278	
	Сезонная энергоэффективность SCOP		4,3 (A+)	4,3 (A+)	4,3 (A+)	4,1 (A+)	
	Уровень звукового давления ВБ	дБ(А)	25-28-31	25-30-34	27-34-39	32-40-43	
	Уровень звукового давления НБ	дБ(А)	48	50	52	55	
	Расход воздуха ВБ	м³/ч	390-450-510	390-480-570	420-540-690	450-690-780	
Завод (страна)			MITSUBISHI ELECTRIC CONSUMER PRODUCTS (THAILAND) CO., LTD (Таиланд)				
Внутренний блок	Потребляемая мощность	Вт	20	20	30	40	
	Размеры блока: Ш×Д×В	мм	570×570×245	570×570×245	570×570×245	570×570×245	
	Размеры панели: Ш×Д×В	мм	625×625×10	625×625×10	625×625×10	625×625×10	
	Диаметр дренажа	мм	VP25 (наружный диаметр дренажной трубы 32 мм)				
	Вес	кг	15,0 (+ декоративная панель 3,0 кг)				
Наружный блок (НБ)			SUZ-KA25VA6	SUZ-KA35VA6	SUZ-KA50VA6	SUZ-KA60VA6	
Максимальный рабочий ток			А	7,0	8,2	12,0	14,0
Диаметр труб	жидкость	мм (дюйм)	6,35 (1/4)		6,35 (1/4)	6,35 (1/4)	
	газ	мм (дюйм)	9,52 (3/8)		12,7 (1/2)	15,88 (5/8)	
Фреоновод между блоками	длина	м	20	20	30	30	
	перепад высот	м	12	12	30	30	
Гарантированный диапазон наружных температур	охлаждение		-10 ~ +46°C по сухому термометру		-15 ~ +46°C по сухому термометру		
	нагрев		-10 ~ +24°C по сухому термометру (-11 ~ +18°C по влажному термометру) <sup>1</sup>				
Наружный блок	Размеры Ш×Г×В	мм	800×285×550	800×285×550	840×330×880	840×330×880	
	Вес	кг	30	35	54	50	

<sup>1</sup> При интенсивной эксплуатации в режиме нагрева при отрицательной температуре наружного воздуха рекомендуется устанавливать в поддон наружного блока электрический нагреватель для предотвращения замерзания конденсата.

# Размеры внутренних блоков

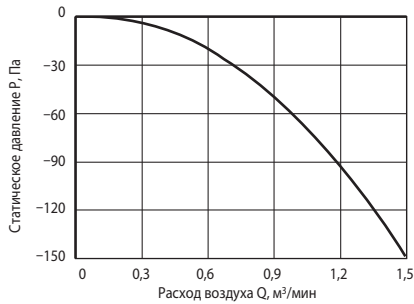
SLZ-M25/35/50/60FA

Ед. изм.: мм



Наименование модели	(1) Фреонпровод (жидкость)	(2) Фреонпровод (газ)	A	B
SLZ-M25FA SLZ-M35FA	Ø6,35 мм вальцовка 1/4	Ø9,52 мм вальцовка 3/8	63 мм	72 мм
SLZ-M50FA	Ø6,35 мм вальцовка 1/4	Ø12,7 мм вальцовка 1/2	63 мм	78 мм
SLZ-M60FA	Ø6,35 мм вальцовка 1/4	Ø15,88 мм вальцовка 5/8	63 мм	78 мм

## Расход приточного воздуха (подача воздуха в блок)



Примечание.  
Расход приточного воздуха должен составлять не более 10% от номинального расхода блока.

## ОПЦИИ (АКСЕССУАРЫ)

	Наименование	Описание
1	SLP-2FAL	Декоративная панель с приемником ИК-сигналов
2	PAR-33MAAG	Полнофункциональный проводной пульт управления
3	PAC-YT52CRA	Упрощенный проводной пульт управления
4	PAR-SL100A-E	Беспроводной пульт управления
5	PAC-SF1ME-E	Датчик «3D I-SEE» для декоративной панели
6	PAC-SE41TS-E	Выносной датчик комнатной температуры
7	PAC-SA88HA-E	Ответная часть к разъему CN51 (индикация: «включение/выключение», «неисправность»)
8	PAC-SE55RA-E	Ответная часть к разъему CN32 (управление: «включение/выключение», «блокировка пульта»)
9	MAC-333IF-E	Комбинированный интерфейс для подключения к сигнальной линии M-NET VRF-систем City Multi, а также для подключения внешних цепей управления и контроля.
10	MAC-397IF-E	Конвертер для подключения внешних цепей управления и контроля
11	MAC-567IF-E1	Wi-Fi интерфейс для местного и удаленного управления
12	ME-AC-KNX-1-V2	Конвертер для подключения в сеть KNX TP-1 (EIB)
13	ME-AC-MBS-1	Конвертер для подключения в сеть RS485/Modbus RTU
14	ME-AC-LON-1	Конвертер для подключения в сеть LonWorks
15	ME-AC-ENO-1	Конвертер для подключения в беспроводную сеть EnOcean

## Наружные блоки

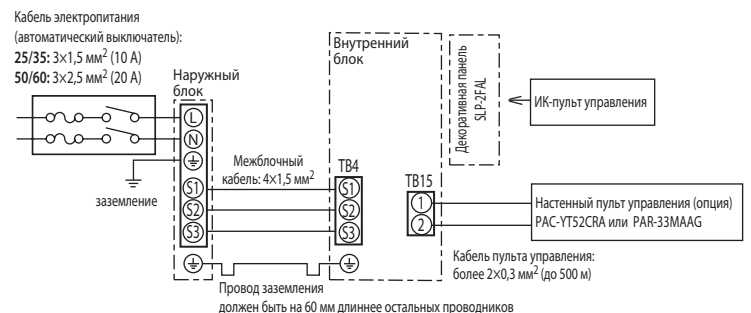
SUZ-KA25/35VA6  
Размеры Ш×Г×В  
800×285×550 мм

SUZ-KA50/60VA6  
Размеры Ш×Г×В  
840×330×880 мм



Размеры наружных блоков SUZ указаны в разделе «ПОЛУПРОМЫШЛЕННЫЕ СИСТЕМЫ Mr. Slim. НАРУЖНЫЕ БЛОКИ с инвертором: серия Standard Inverter».

## Схема соединений внутреннего и наружного блоков



КОНДИЦИОНЕР С ИНВЕРТОРОМ

# MLZ-KP VF

Новинка  
2018

КАССЕТНЫЙ ВНУТРЕННИЙ БЛОК  
(1 ПОТОК)

**2,5–4,8 кВт** (ОХЛАЖДЕНИЕ-НАГРЕВ)

декоративная панель  
**MLP-444W**



## ОПИСАНИЕ

- Внутренние блоки предназначены для применения в системах на базе наружных блоков MXZ и PUMY-(S)P.
- Применяются в помещениях, в которых недостаточно места для установки настенных внутренних блоков.
- Не требуются сервисное пространство и люк для обслуживания.
- Воздушный поток регулируется с пульта управления в 4 направлениях: вниз-вверх и вправо-влево.
- Высота блока — 185 мм.
- Беспроводной ИК-пульт поставляется в комплекте с блоком (MLZ-KP25/35/50VF).
- Встроенный дренажный насос: напор до 500 мм водяного столба. К блоку подключен гибкий дренажный шланг для удобства монтажа.
- Удобные кронштейны для крепления внутреннего блока облегчают монтаж прибора.
- Новая конструкция внутреннего блока и декоративной панели MLP-444W.

### наружный блок



Применяются только в составе мультисистем **MXZ** и **PUMY-(S)P**

### внутренний блок



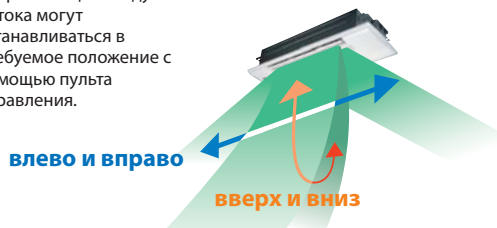
## Не требуется сервисный люк

Все операции по обслуживанию прибора могут быть выполнены через декоративную панель.



## Управление воздушным потоком

Горизонтальные и вертикальные направляющие воздушного потока могут устанавливаться в требуемое положение с помощью пульта управления.



## Высота прибора 185 мм

Для установки кассетного блока MLZ требуемая высота запотолочного пространства составляет около 190 мм.



## СПЛИТ-СИСТЕМА С ОДНОПОТОЧНЫМ КАССЕТНЫМ ВНУТРЕННИМ БЛОКОМ

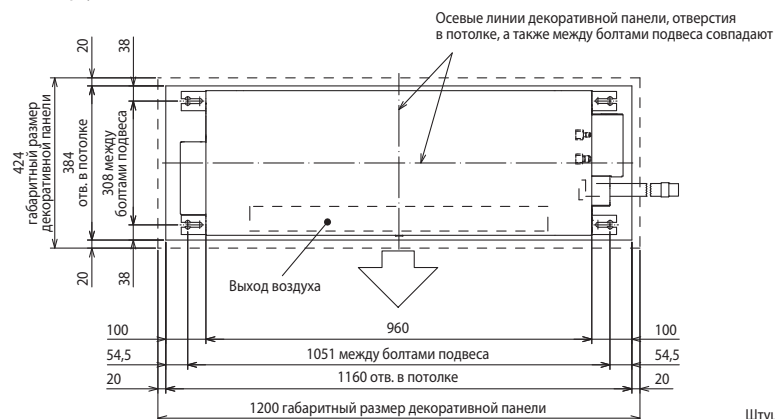
Внутренний блок (ВБ)			MLZ-KP25VF	MLZ-KP35VF	MLZ-KP50VF	
Наружный блок (НБ)			Применяется только в составе мультисистем <b>MXZ-VA</b> и <b>PUMY-(S)P</b>			
Декоративная панель			MLP-444W			
Электропитание			220–240 В, 1 фаза, 50 Гц			
Охлаждение	Производительность	кВт	2,5	3,5	4,8	
	Энергоэффективность EER					
	Уровень звукового давления ВБ	дБ(А)	27-31-34-38	27-32-36-40	29-36-41-47	
	Уровень звуковой мощности ВБ	дБ(А)	52	53	59	
Нагрев	Расход воздуха ВБ	м³/ч	360-432-480-528	360-438-504-564	360-498-588-684	
	Производительность	кВт	3,4 (0,9 - 5,1)	4,0 (0,9 - 6,2)	6,0 (0,9 - 7,9)	
	Энергоэффективность COP					
	Уровень шума ВБ	дБ(А)	26-29-34-37	26-32-36-40	26-37-42-48	
Расход воздуха ВБ			м³/ч	360-420-492-552	360-462-528-594	
Завод (страна)			MITSUBISHI ELECTRIC CORPORATION SHIZUOKA WORKS (Япония)			
Внутренний блок	Потребляемая мощность	Вт	40	40	40	
	Размеры блока: Ш×Д×В	мм	360×1102×185	360×1102×185	360×1102×185	
	Размеры панели: Ш×Д×В	мм	424×1200×24	424×1200×24	424×1200×24	
	Диаметр дренажа	мм	VP20	VP20	VP20	
	Диаметр труб	жидкость	мм (дюйм)	6,35 (1/4)	6,35 (1/4)	6,35 (1/4)
		газ	мм (дюйм)	9,52 (3/8)	9,52 (3/8)	12,7 (1/2)
Вес	кг	15,5 (+ декоративная панель 3,5 кг)				
Гарантированный диапазон наружных температур	Охлаждение	°С	–10 ~ +46°С (по сухому термометру)			
	Нагрев	°С	–16 ~ +24°С (по влажному термометру)			

# Размеры внутренних блоков

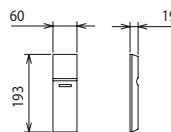
MLZ-KP25/35/50VF

Ед. изм.: мм

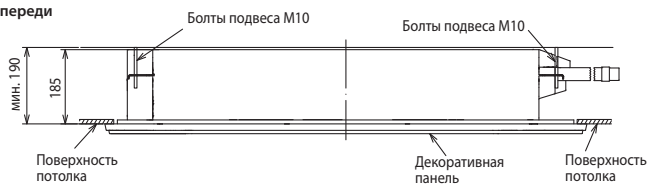
Вид сверху



ИК-пульт управления



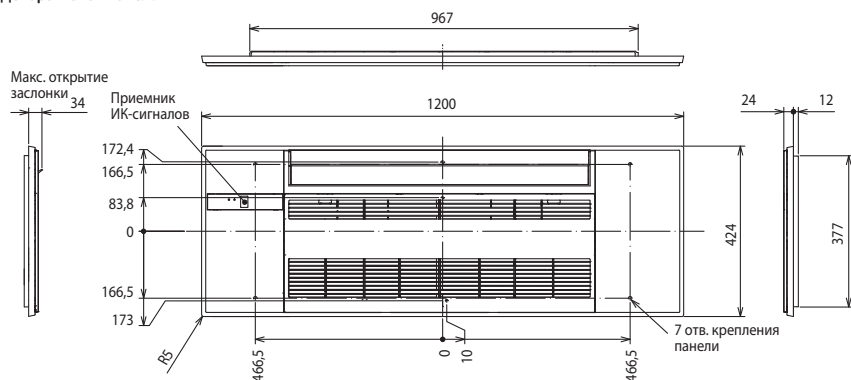
Вид спереди



Вид справа

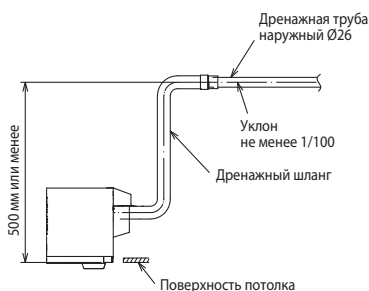


Декоративная панель MLP-444W



Примечания:

1. Длина дренажного шланга 540 мм. При необходимости шланг можно отрезать до необходимой длины.
2. Отверстие в потолке 1160 мм x 384 мм.



## Наружные блоки

**MXZ-2D33VA**  
**MXZ-2D42VA**  
**MXZ-2D53VA**  
Размеры Ш×Г×В  
800×285×550 мм



2 порта подключения ВВ

**MXZ-3E54VA**  
**MXZ-3E68VA**  
**MXZ-4E72VA**  
Размеры Ш×Г×В  
840×330×710 мм



3 4 порта подключения ВВ

**MXZ-4E83VA**  
**MXZ-5E102VA**  
Размеры Ш×Г×В  
950×330×796 мм



4 5 портов подключения ВВ

**MXZ-6D122VA**  
Размеры Ш×Г×В  
950×330×1048 мм



6 портов подключения ВВ

**PUMY-SP112/125/140V/YKM**  
Размеры Ш×Г×В  
1050×(330+40)×981 мм



8 внутренних блоков

**PUMY-P112/125/140V/YKM**  
Размеры Ш×Г×В  
1050×(330+25)×1338 мм



8 внутренних блоков

## ОПЦИИ (АКСЕССУАРЫ)

№	Наименование	Описание
1	<b>MLP-444W</b>	Декоративная панель с ИК-приемником
2	<b>MAC-2370FT-E</b>	Сменный элемент бактерицидного фильтра с ионами серебра
3	<b>PAR-33MAAG</b>	Полнофункциональный проводной пульт управления (для подключения необходим интерфейс MAC-333IF-E)
4	<b>MAC-333IF-E</b>	Комбинированный интерфейс для подключения к сигнальной линии M-NET VRF-систем City Multi, а также для проводного пульта управления и подключения внешних цепей управления и контроля.

№	Наименование	Описание
5	<b>MAC-397IF-E</b>	Конвертер для подключения внешних цепей управления и контроля
6	<b>MAC-567IF-E1</b>	Wi-Fi интерфейс для местного и удаленного управления
7	<b>ME-AC-KNX-1-V2</b>	Конвертер для подключения в сеть KNX TP-1 (EIB)
8	<b>ME-AC-MBS-1</b>	Конвертер для подключения в сеть RS485/Modbus RTU
9	<b>ME-AC-LON-1</b>	Конвертер для подключения в сеть LonWorks
10	<b>ME-AC-ENO-1</b>	Конвертер для подключения в беспроводную сеть EnOcean



КОНДИЦИОНЕР БЕЗ ИНВЕРТОРА

# MS-GF VA

НАСТЕННЫЙ ВНУТРЕННИЙ БЛОК  
(СЕРИЯ КЛАССИК)

**2,3–8,0 кВт** (ОХЛАЖДЕНИЕ)



## ОПИСАНИЕ

- Уникальная функция I FEEL, основанная на принципах нечеткой логики, позволяет автоматически определить наиболее комфортную температуру для каждого пользователя. Большая производительность по воздуху и широкий угол подачи воздушной струи гарантируют равномерное охлаждение даже для помещений сложной формы.
- В волокна нанолатинового фильтра встроены платиново-керамические частицы нанометрового диапазона, благодаря которым фильтр осуществляет антибактериальную и противовирусную обработку воздуха, а также уничтожает запахи. По эффективности обработки воздуха нанолатинового фильтра превосходит катехиновый.
- Корпус моделей серии GF изготовлен из высококачественной пластмассы, имеющей гладкую полированную поверхность.
- Низкий уровень шума — от 25 дБ(А).
- Достигнута высокая энергоэффективность EER=3,24 в классе систем без инверторного привода.
- Значительные возможности по длине трубопроводов хладагента и перепаду высот.

наружный блок



внутренний блок



## СПЛИТ-СИСТЕМА С НАСТЕННЫМ ВНУТРЕННИМ БЛОКОМ (ТОЛЬКО ОХЛАЖДЕНИЕ)

Внутренний блок (ВБ)			MS-GF20VA	MS-GF25VA	MS-GF35VA	MS-GF50VA	MS-GF60VA	MS-GF80VA
Наружный блок (НБ)			MU-GF20VA	MU-GF25VA	MU-GF35VA	MU-GF50VA	MU-GF60VA	MU-GF80VA
Электропитание			220–240 В, 1 фаза, 50 Гц					
Охлаждение	Производительность	кВт	2,3	2,5	3,45	4,85	6,4	7,8
	Потребляемая мощность	кВт	0,710	0,775	1,12	1,48	2,17	2,78
	Энергоэффективность EER		3,24	3,23	3,08	3,28	2,95	2,81
	Уровень звукового давления ВБ	дБ(А)	25-31-36-40	25-31-36-40	26-33-40-44	34-38-42-45	37-41-45-48	37-42-47-50
	Уровень звукового давления НБ	дБ(А)	47	47	49	52	54	55
	Расход воздуха ВБ	м³/ч	246-558	246-558	288-624	642-1086	714-1086	882-1206
Максимальный рабочий ток		А	5,7	5,6	8,3	12,0	16,0	20,5
Пусковой ток		А	14,5	19,0	27,0	33,5	57,0	79,5
Диаметр труб	жидкость	мм (дюйм)	6,35 (1/4)			6,35 (1/4)	6,35 (1/4)	9,52 (3/8)
	газ	мм (дюйм)	9,52 (3/8)			12,7 (1/2)	15,88 (5/8)	15,88 (5/8)
Фреоновый провод между блоками	длина	м	20	20	25	30	30	30
	перепад высот	м	10	10	10	10	10	15
Гарантированный диапазон наружных температур	Охлаждение	+21 ~ +46°C по сухому термометру (допускается установка низкотемпературных комплектов в наружные блоки)						
Завод (страна)			MITSUBISHI ELECTRIC CONSUMER PRODUCTS (THAILAND) CO., LTD (Таиланд)					
Внутренний блок	Потребляемая мощность	Вт	35	35	43	39	39	51
	Размеры Ш×Д×В	мм	798×232×295			1100×238×325		
	Диаметр дренажа	мм	16	16	16	16	16	16
	Вес	кг	9	9	9	16	16	16
Наружный блок	Размеры Ш×Г×В	мм	718×255×525			800×285×550	840×330×880	
	Вес	кг	25	25	34	38	57	72

### Примечания:

1. В случае использования оборудования данной серии в технологических или производственных помещениях срок гарантии на него может быть сокращён по усмотрению поставщика.
2. Интервал между регламентными техническими работами определяется условиями и интенсивностью эксплуатации.

## ОПЦИИ (АКСЕССУАРЫ)

	Наименование	Описание
1	<b>MAC-2320FT</b>	Электростатический антиаллергенный энзимный фильтр (срок службы около 1 года) для моделей MS-GF20/25/35VA
2	<b>MAC-2310FT</b>	Электростатический антиаллергенный энзимный фильтр (срок службы около 1 года) для моделей MS-GF50/GF60/GF80VA
3	<b>MAC-8895G</b>	Решетка наружного блока для изменения направления выброса воздуха для моделей MU-GF20/25/35/50

## Ротация и резервирование

### ОПИСАНИЕ СИСТЕМЫ РОТАЦИИ И РЕЗЕРВИРОВАНИЯ КОНДИЦИОНЕРОВ

Система предназначена для обеспечения ротации и резервирования в комплексе из нескольких кондиционеров (сплит-систем), использующих ИК-пульта управления. Система состоит из базового блока БУРР-1М и исполнительных блоков БИС-1М (по одному на каждый кондиционер). Комплекс может включать до 15 кондиционеров, объединенных в две или три группы.

Исполнительные устройства посредством ИК-излучателей осуществляют включение и выключение кондиционеров по команде базового блока. Команды передаются по радиоканалу на расстояние до 50 м. Могут быть реализованы различные варианты ротации и резервирования групп кондиционеров.

Все настройки выполняются с помощью интерактивного меню базового блока.

Особенности системы:

- Не требуется прокладка сигнальных линий между кондиционерами.
- Гибкий выбор холодопроизводительности системы за счет использования до 15 кондиционеров без ограничения их мощности.
- Возможна реализация различных схем ротации и резервирования.
- Высокая надежность, обусловленная отсутствием силовых коммутирующих устройств и необходимости использования функции «рестарт» кондиционеров.
- Простая настройка системы и наглядная информация о её работе.
- Возможно масштабирование системы с минимальными затратами.
- Допускается вынесение базового блока управления в смежное помещение.
- Исправность кондиционера оценивается по температуре воздуха на выходе внутреннего блока (БИС-1М).
- Базовый блок БУРР-1М имеет вход для полного отключения системы по внешнему сигналу.

Параметры		БУРР-1М	БИС-1М
Электропитание	В	220±20%	220±20%
Максимальная потребляемая мощность (Вт)	Вт	1,5	0,6
Диапазон рабочих температур	°С	-20 ~ +70	-20 ~ +70
Диапазон измеряемых температур	°С	-55 ~ +125	-55 ~ +125
Дальность радиосвязи (прямая видимость)	м	50	50
Габаритные размеры	мм	140×88×62	105×65×30
Масса прибора	г	320	170
Режим работы		непрерывный	непрерывный



БУРР-1М



БИС-1М

Зонд ИК-излучателя

## Работа в режиме охлаждения при -30°C

### ОПИСАНИЕ НИЗКОТЕМПЕРАТУРНОГО КОМПЛЕКТА

Низкотемпературный комплект предназначен для обеспечения работоспособности систем кондиционирования воздуха в режиме охлаждения при температуре окружающей среды до -30°C. Комплект состоит из регулятора частоты вращения вентилятора и трех саморегулирующихся электрических нагревателей: для картера компрессора, для дросселирующего элемента и для дренажного шланга.

Компоненты для низкотемпературной эксплуатации сертифицированы.

Полный комплект документации по результатам испытаний систем в климатической камере можно получить у дистрибьюторов.

Компании-дистрибьюторы осуществляют установку низкотемпературных комплектов в наружные блоки MU-GF VA производства Mitsubishi Electric по предварительному заказу.



Сплит-система с настенным внутренним блоком	только охлаждение: 2,5 ~ 7,8 кВт				
Внутренний блок	MS-GF25VA	MS-GF35VA	MS-GF50VA	MS-GF60VA	MS-GF80VA
Наружный блок	MU-GF25VA	MU-GF35VA	MU-GF50VA	MU-GF60VA	MU-GF80VA
Регулятор давления конденсации	РДК-9.6 или аналог				



Нагреватель картера компрессора



Нагреватель капиллярной трубки



Нагреватель дренажного шланга



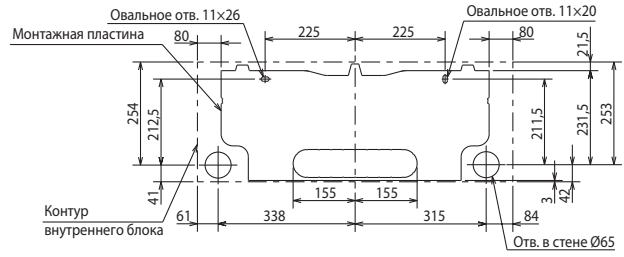
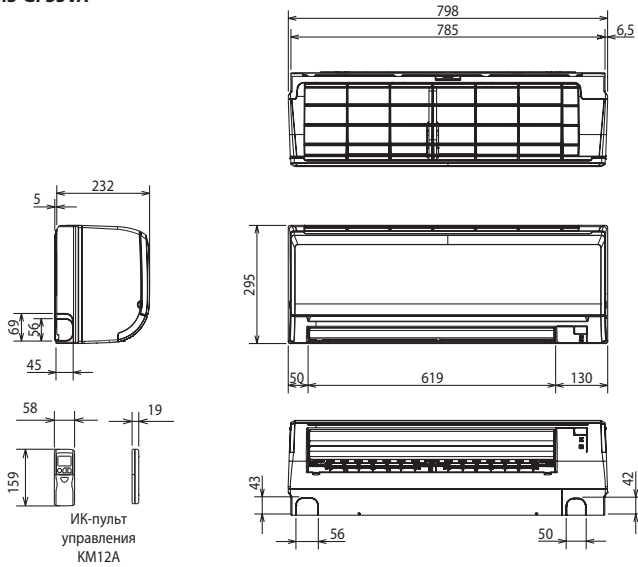
РДК-9.6  
или аналог

Регулятор давления конденсации

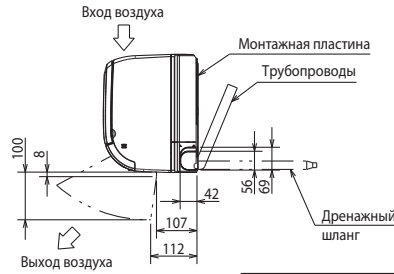
## Размеры внутренних блоков

### ВНУТРЕННИЕ БЛОКИ:

MS-GF20VA  
MS-GF25VA  
MS-GF35VA

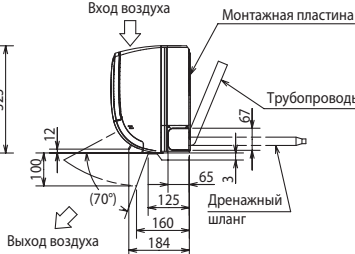
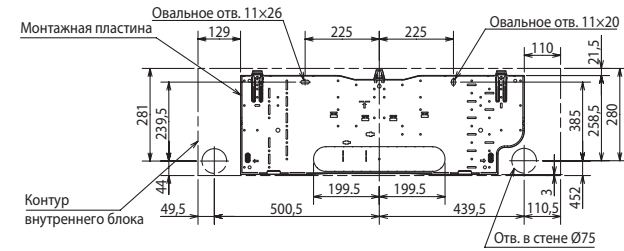
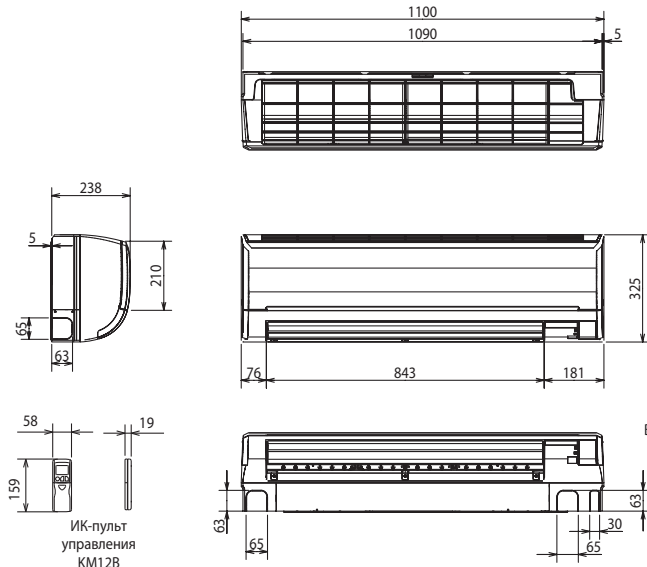


Ед. изм.: мм



Фреон-провод	Изоляция	Ø35 (наружный диаметр)
	Жидкость	MS-GF20/25/35VA: Ø7 - 0,5 м (вальцовка Ø6,35)
	Газ	MS-GF20/25/35VA: Ø9,52 - 0,43 м (вальцовка Ø9,52)
	Дренажный шланг	Наружный диаметр изоляции Ø28, наружный диаметр штуцера Ø16

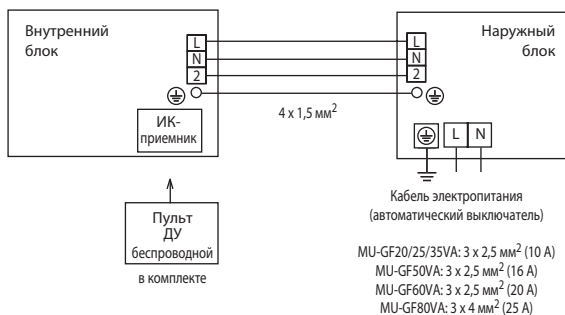
MS-GF50VA  
MS-GF60VA  
MS-GF80VA



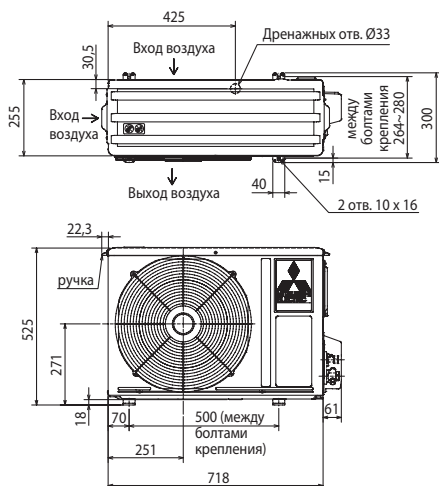
Фреон-провод	Изоляция	Ø50 (наружный диаметр)
	Жидкость	MS-GF50/60VA: Ø9,52 - 0,5 м (вальцовка Ø6,35) MS-GF80VA: Ø9,52 - 0,5 м (вальцовка Ø9,52)
	Газ	MS-GF50VA: Ø12 - 0,43 м (вальцовка Ø12,7) MS-GF60/80VA: Ø12 - 0,43 м (вальцовка Ø15,88)
	Дренажный шланг	Наружный диаметр изоляции Ø28, наружный диаметр штуцера Ø16

## Схема соединений внутреннего и наружного блоков

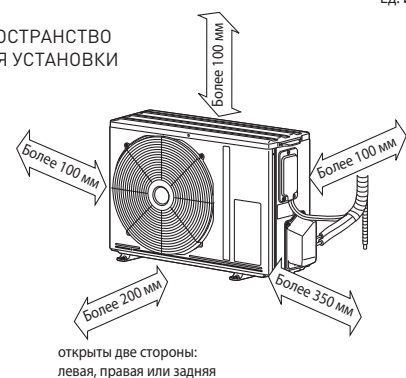
### Модели «только охлаждение»



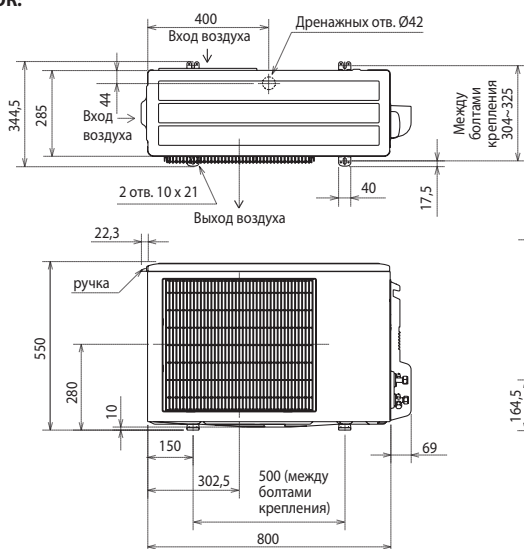
**НАРУЖНЫЕ БЛОКИ:  
MU-GF20VA  
MU-GF25VA  
MU-GF35VA**



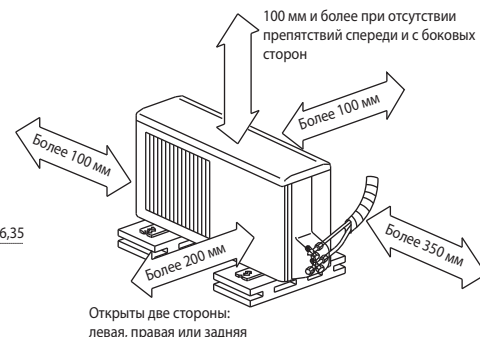
**ПРОСТРАНСТВО  
ДЛЯ УСТАНОВКИ**



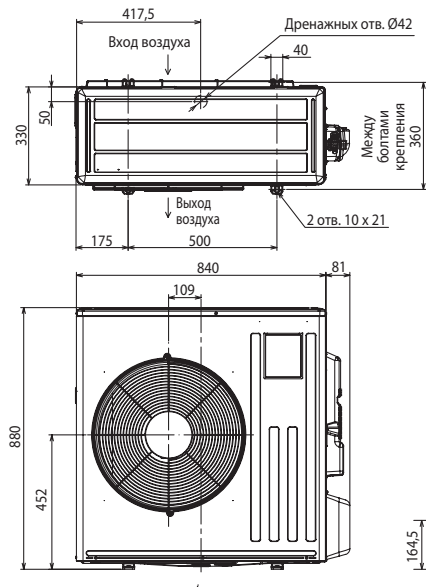
**НАРУЖНЫЙ БЛОК:  
MU-GF50VA**



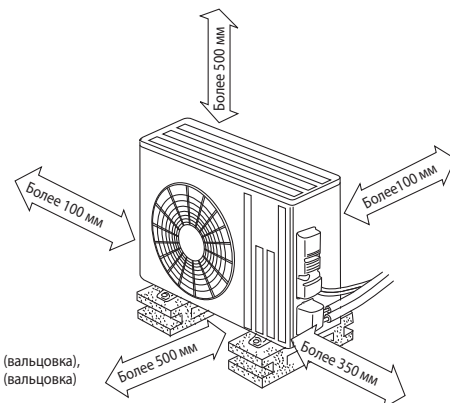
**ПРОСТРАНСТВО ДЛЯ УСТАНОВКИ**



**НАРУЖНЫЕ БЛОКИ:  
MU-GF60VA  
MU-GF80VA**



**ПРОСТРАНСТВО ДЛЯ УСТАНОВКИ**



• Регулирование количества хладагента (R410A)

Наружный прибор заправлен достаточным количеством хладагента при длине трубопровода до 7,5 м. Если длина трубы превышает 7,5 м, то необходима дополнительная заправка хладагента (R410A).

Длина трубы	До 7,5 м	Дозаправка не требуется
	Свыше 7,5 м	Требуется дозаправка (см. таблицу ниже)
Количество хладагента, которое необходимо добавить в систему	MU-GF20/25/35VA	20 г/м × (длина трубы хладагента (м) - 7,5)
	MU-GF50VA MU-GF60VA MU-GF80VA	20 г/м × (длина трубы хладагента (м) - 7,5)

# MXZ-2D/3E/4E/5E/6D

2, 3, 4, 5 или 6 ВНУТРЕННИХ БЛОКОВ

**3,3–12,2 кВт** (ОХЛАЖДЕНИЕ-НАГРЕВ)



## ОПИСАНИЕ

- Подключение от 2 до 6 внутренних блоков различного конструктивного исполнения.
- Низкий уровень шума и вибраций.
- Охлаждение при низкой температуре наружного воздуха.
- Высокая энергоэффективность: сезонный класс энергоэффективности «А», «А+» и «А++».
- Во всех моделях MXZ-D/E предусмотрена автоматическая проверка правильности соединения фреоновых и сигнальных линий, а также автоматическая коррекция при неправильном соединении.
- Реализована возможность подключения внутренних блоков серии Премиум MSZ-LN.

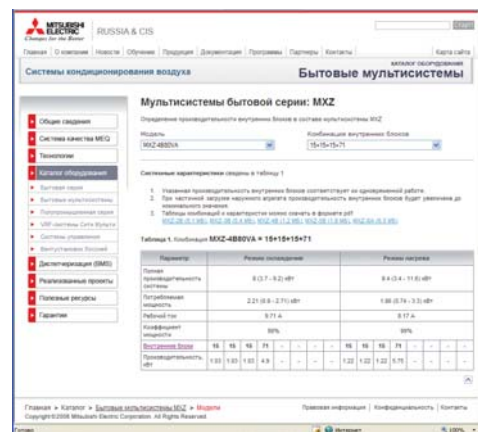


### Список параметров наружного агрегата:

- полная производительность (охлаждение/нагрев), а также минимальное и максимальное значения;
- потребляемая мощность (охлаждение/нагрев), а также минимальное и максимальное значения;
- рабочий ток (охлаждение/нагрев);
- коэффициент мощности (охлаждение/нагрев).

### Список параметров внутренних блоков:

- полная производительность (охлаждение/нагрев).



Внутренние блоки		Наружные блоки MXZ (хладагент R410A)										
		2D33VA	2D42VA	2D53VA	3E54VA	3E68VA	4E72VA	4E83VA	5E102VA	6D122VA		
M-серия	Настенные	MSZ-LN25VG	● (ER3)	● (VA2-ER3)	● (VA2-ER3)	●	●	●	● (ER2)	● (ER2)	● (ER2)	
		MSZ-LN35VG		● (VA2-ER3)	● (VA2-ER3)	●	●	●	● (ER2)	● (ER2)	● (ER2)	
		MSZ-LN50VG										
		MSZ-LN60VG										
		MSZ-FH25VE	●	●	●	●	●	●	●	●	●	●
		MSZ-FH35VE		●	●	●	●	●	●	●	●	●
		MSZ-FH50VE				●	●	●	●	●	●	●
		MSZ-EF22/25VE	●	●	●	●	●	●	●	●	●	●
		MSZ-EF35VE		●	●	●	●	●	●	●	●	●
		MSZ-EF42VE			●	●	●	●	●	●	●	●
		MSZ-EF50VE				●	●	●	●	●	●	●
		MSZ-SF25VE	●	●	●	●	●	●	●	●	●	●
		MSZ-SF35VE		●	●	●	●	●	●	●	●	●
	MSZ-SF42/50VE			●	●	●	●	●	●	●	●	
	MSZ-GF60VE					●	●	●	●	●	●	
	MSZ-GF71VE						●	●	●	●	●	
	MSZ-SF15/20VA	●	●	●	●	●	●	●	●	●	●	
	MFZ-KJ25VE	●	●	●	●	●	●	●	●	●	●	
	MFZ-KJ35VE		●	●	●	●	●	●	●	●	●	
	MFZ-KJ50VE			●	●	●	●	●	●	●	●	
Однопоточная кассета	MLZ-KP25VF	●	●	●	●	●	●	●	●	●		
	MLZ-KP35VF		●	●	●	●	●	●	●	●		
	MLZ-KP50VF			●	●	●	●	●	●	●		
4-х поточная кассета	SLZ-M25FA	●	●	●	●	●	●	●	●	●		
	SLZ-M35FA		●	●	●	●	●	●	●	●		
	SLZ-M50FA			●	●	●	●	●	●	●		
SLZ-M60FA				●	●	●	●	●	●			
Канальный	SEZ-M25DA	●	●	●	●	●	●	●	●	●		
	SEZ-M35DA		●	●	●	●	●	●	●	●		
	SEZ-M50DA			●	●	●	●	●	●	●		
	SEZ-M60DA				●	●	●	●	●	●		
	SEZ-M71DA					●	●	●	●	●		
M+ SLIM	4-х поточная кассета	PLA-RP35EA										
		PLA-RP50EA				●	●	● (ER2)	● (ER2)	● (ER2)		
		PLA-RP60EA					●	●	●	●		
	PLA-RP71EA						●	●	●			
	Подвесной	PCA-RP35KAQ										
		PCA-RP50KAQ				●	●	●	●	●		
		PCA-RP60KAQ					●	●	●	●		
PCA-RP71KAQ							●	●	●			
Канальный	PEAD-M50JA(L)				●	●	●	●	●			
	PEAD-M60/71JA(L)					●	●	●	●			

Подключение внутренних блоков, не указанных в таблице, не предусмотрено.

Наружный блок (НБ)			MXZ-2D33VA	MXZ-2D42VA	MXZ-2D53VA	MXZ-3E54VA	MXZ-3E68VA
Электропитание			220–240 В, 1 фаза, 50 Гц (подключается к наружному блоку)				
Охлаждение	Производительность НБ	кВт	3,3 (1,1–3,8)	4,2 (1,1–4,5)	5,3 (1,1–5,6)	5,4 (2,9–6,8)	6,8 (2,9–8,4)
	Потребляемая мощность НБ	кВт	0,90	1,00	1,54	1,35	2,19
	Номинальный рабочий ток	А	4,3	4,5	6,9	5,9	9,6
	Сезонная энергоэффективность SEER		5,5 (A)	6,7 (A++)	7,1 (A++)	6,4 (A++)	5,6 (A+)
	Уровень звукового давления НБ	дБ(А)	49	46	50	50	50
	Уровень звуковой мощности НБ	дБ(А)	63	60	64	64	64
Нагрев	Производительность	кВт	4,0 (1,0–4,1)	4,5 (1,0–4,8)	6,4 (1,0–7,0)	7,0 (2,6–9,0)	8,6 (2,6–10,6)
	Потребляемая мощность	кВт	0,96	0,93	1,70	1,59	2,38
	Номинальный рабочий ток	А	4,6	4,2	7,6	7,0	10,5
	Сезонная энергоэффективность SCOP		4,1 (A+)	4,2 (A+)	4,2 (A+)	4,0 (A+)	3,9 (A)
	Уровень звукового давления НБ	дБ(А)	50	51	53	53	53
Максимальный рабочий ток	А	10,0	12,2	12,2	18,0	18,0	
Пусковой ток	А	4,6	4,7	7,6	7,0	10,5	
Автоматический выключатель	А	10	15	15	25	25	
Диаметр труб: жидкость	мм (дюйм)	6,35 (1/4) × 2			6,35 (1/4) × 3		
Диаметр труб: газ	мм (дюйм)	9,52 (3/8) × 2			9,52 (3/8) × 3		
Наружный блок	размеры Ш×Г×В	мм	800 (+69) × 285 (+59,5) × 550			840 (+30) × 330 (+66) × 710	
	вес	кг	32	37	37	58	58
Длина фреонпровода между блоками	суммарно	м	20	30	30	50	60
	от НБ до ВБ	м	15	20	20	25	25
Перепад высот	НБ выше ВБ	м	10	10	10	10	10
	НБ ниже ВБ	м	10	15	15	15	15
	между ВБ	м	10	15	15	15	15
Гарантированный диапазон наружных температур	охлаждение		–10 ~ +46°C (по сухому термометру)				
	нагрев		–15 ~ +24°C (по влажному термометру)				
Завод (страна)	MITSUBISHI ELECTRIC CONSUMER PRODUCTS (THAILAND) CO., LTD (Таиланд)						

Наружный блок (НБ)			MXZ-4E72VA	MXZ-4E83VA	MXZ-5E102VA	MXZ-6D122VA2
Электропитание			220–240 В, 1 фаза, 50 Гц (подключается к наружному блоку)			
Охлаждение	Производительность НБ	кВт	7,2 (3,7–8,8)	8,3 (3,7–9,2)	10,2 (3,9–11,0)	12,2 (3,5–13,5)
	Потребляемая мощность НБ	кВт	2,25	2,44	3,15	3,66
	Номинальный рабочий ток	А	9,9	10,7	13,8	16,8
	Сезонная энергоэффективность SEER		5,7 (A+)	6,3 (A++)	6,6 (A++)	EER: 3,33 (A)
	Уровень звукового давления НБ	дБ(А)	50	49	52	55
	Уровень звуковой мощности НБ	дБ(А)	64	61	65	69
Нагрев	Производительность	кВт	8,6 (3,4–10,7)	9,3 (3,4–11,6)	10,5 (4,1–14,0)	14,0 (3,5–16,5)
	Потребляемая мощность	кВт	2,28	2,00	2,34	3,31
	Номинальный рабочий ток	А	10,0	8,8	10,3	15,2
	Сезонная энергоэффективность SCOP		3,9 (A)	4,2 (A+)	4,2 (A+)	COP: 4,23 (A)
	Уровень звукового давления НБ	дБ(А)	53	51	56	57
Максимальный рабочий ток	А	18,0	21,4	21,4	26,8	
Пусковой ток	А	10,0	10,7	13,8	17,2	
Автоматический выключатель	А	25	25	25	32	
Диаметр труб: жидкость	мм (дюйм)	6,35 (1/4) × 4			6,35 (1/4) × 5	6,35 (1/4) × 6
Диаметр труб: газ	мм (дюйм)	9,52 (3/8) × 3 + 12,7 (1/2) × 1			9,52 (3/8) × 4 + 12,7 (1/2) × 1	9,52 (3/8) × 5 + 12,7 (1/2) × 1
Наружный блок	размеры Ш×Г×В	мм	840 (+30) × 330 (+66) × 710		950 × 330 × 796	
	вес	кг	59	63	64	88
Длина фреонпровода между блоками	суммарно	м	60	70	80	80
	от НБ до ВБ	м	25	25	25	25
Перепад высот	НБ выше ВБ	м	10	10	10	10
	НБ ниже ВБ	м	15	15	15	15
	между ВБ	м	15	15	15	15
Гарантированный диапазон наружных температур	охлаждение		–10 ~ +46°C (по сухому термометру)			
	нагрев		–15 ~ +24°C (по влажному термометру)			
Завод (страна)	MITSUBISHI ELECTRIC CONSUMER PRODUCTS (THAILAND) CO., LTD (Таиланд)		SHANGHAI MITSUBISHI ELECTRIC & SHANGLING AIR-CONDITIONER AND ELECTRIC APPLIANCE CO., Ltd. (Китай)		MITSUBISHI ELECTRIC CONSUMER PRODUCTS (THAILAND) CO., LTD (Таиланд)	

#### Примечания:

1. Указанная в таблице потребляемая мощность относится только к наружному блоку и не учитывает электропотребление внутренних приборов.
2. Технические характеристики наружных блоков MXZ-2E53VANZ и MXZ-4E83VANZ, а также предусмотренные для них опции приведены в разделе «Тепловые насосы» на стр. 224.
3. При интенсивной эксплуатации в режиме нагрева при отрицательной температуре наружного воздуха рекомендуется устанавливать в поддон наружного блока электрический нагреватель для предотвращения замерзания конденсата или использовать специальные наружные блоки MXZ-2E53VANZ и MXZ-4E83VANZ (см. стр. 224).
4. Наружные блоки MXZ не допускают подключение 1 внутреннего блока.

#### ОПЦИИ (АКСЕССУАРЫ)

	Наименование	Описание
1	<b>MAC-889SG</b>	Решетка для изменения направления выброса воздуха (MXZ-2D)
2	<b>MAC-856SG</b>	Решетка для изменения направления выброса воздуха (MXZ-3E/4E/72)
3	<b>MAC-857SG</b>	Решетка для изменения направления выброса воздуха (MXZ-6D)
4	<b>PAC-SG76RJ-E</b>	Переходник 3/8 -> 5/8 (MXZ-4E/5E/6D)
5	<b>PAC-493PI</b>	Переходник 1/4 -> 3/8 (MXZ-4E/5E/6D)
6	<b>MAC-A454JP</b>	Переходник 3/8 -> 1/2 (MXZ-3E/4E/5E/6D)
7	<b>MAC-A455JP</b>	Переходник 1/2 -> 3/8 (MXZ-3E/4E/5E/6D)
8	<b>MAC-A456JP</b>	Переходник 1/2 -> 5/8 (MXZ-3E/4E/5E/6D)
9	<b>PAC-SH96SG-E</b>	Решетка для изменения направления выброса воздуха (MXZ-4E83/5E102)
10	<b>PAC-IF01MNT-E</b>	Конвертер для подключения к сигнальной линии Сити Мульти (M-NET) (MXZ-4E83/5E102/6D122)
11	<b>PAC-SG60DS-E</b>	Дренажный штуцер (MXZ-4E83/5E102)
12	<b>PAC-645BH-E</b>	Нагреватель в поддон наружных блоков MXZ-4E83/5E102/6D122

**Коттедж:** 6 отдельных жилых зон — 1 мультисистема



**MXZ-2D33VA**  
**MXZ-2D42VA**  
**MXZ-2D53VA**  
Размеры Ш×Г×В  
800×285×550 мм



**2** порта подключения ВВ

**MXZ-3E54VA**  
**MXZ-3E68VA**  
**MXZ-4E72VA**  
Размеры Ш×Г×В  
840×330×710 мм



**3 4** порта подключения ВВ

**MXZ-4E83VA**  
**MXZ-5E102VA**  
Размеры Ш×Г×В  
950×330×796 мм



**4 5** портов подключения ВВ

**MXZ-6D122VA**  
Размеры Ш×Г×В  
950×330×1048 мм

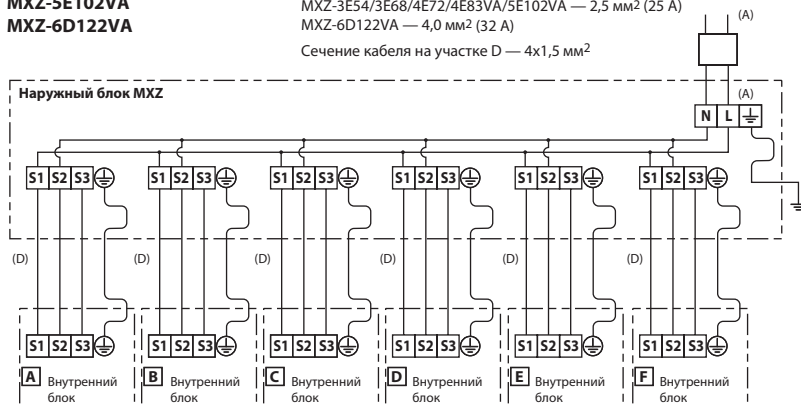


**6** портов подключения ВВ

**Схема электрических соединений**

**MXZ-2D33/2D42/2D53VA**  
**MXZ-3E54/3E68VA**  
**MXZ-4E72/4E83VA**  
**MXZ-5E102VA**  
**MXZ-6D122VA**

Кабель электропитания (автоматический выключатель):  
MXZ-2D33VA — 1,5 мм<sup>2</sup> (10 А)  
MXZ-2D42/53VA(H) — 2,5 мм<sup>2</sup> (15 А)  
MXZ-3E54/3E68/4E72/4E83VA/5E102VA — 2,5 мм<sup>2</sup> (25 А)  
MXZ-6D122VA — 4,0 мм<sup>2</sup> (32 А)  
Сечение кабеля на участке D — 4х1,5 мм<sup>2</sup>



**• Регулирование количества хладагента (R410A)**

Наружный прибор заправлен достаточным количеством хладагента при длине магистрали хладагента, указанной в таблице. Если длина трубы превышает данное значение, то необходима дополнительная заправка хладагента (R410A).

Модель	Длина магистрали, не требующая дозаправки	Расчет дозаправки
MXZ-2D33/42/53VA	20 м	20 г/м × (длина трубы хладагента (м) – 20 м)
MXZ-3E54/68VA MXZ-4E72VA	40 м	20 г/м × (длина трубы хладагента (м) – 40 м)
MXZ-4E83VA	25 м	20 г/м × (длина трубы хладагента (м) – 25 м)
MXZ-5E102VA	0 м	20 г/м × (длина трубы хладагента (м))
MXZ-6D122VA	30 м	20 г/м × (длина трубы хладагента (м) – 30 м)

**Примечание.**

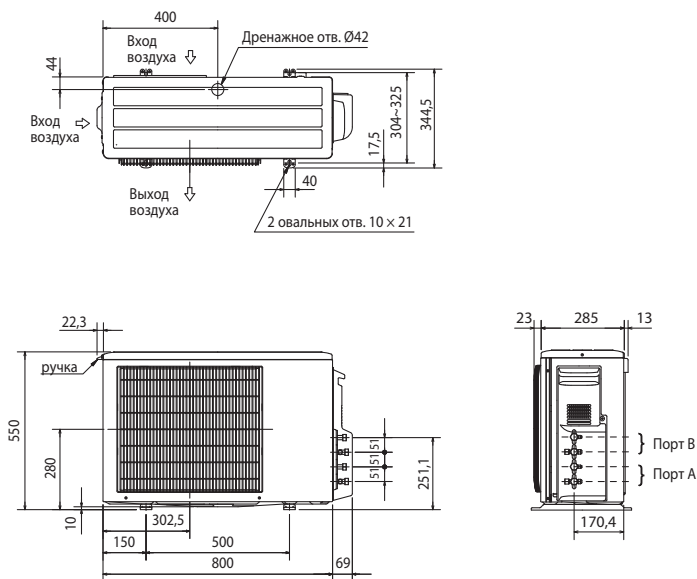
При подключении напольных внутренних блоков MFZ-KJ к наружным блокам MXZ-3E54/3E68/4E72 потребуется дополнительная заправка хладагента сверх указанного количества из расчета 100 г на каждый блок MFZ-KJ.

**Примечание.**  
Схема электрических соединений мультисистем MXZ-2E53/4E83VAHZ, а также расчет величины дозаправки хладагента приведены в разделе «Тепловые насосы» на стр. 224.

## Размеры

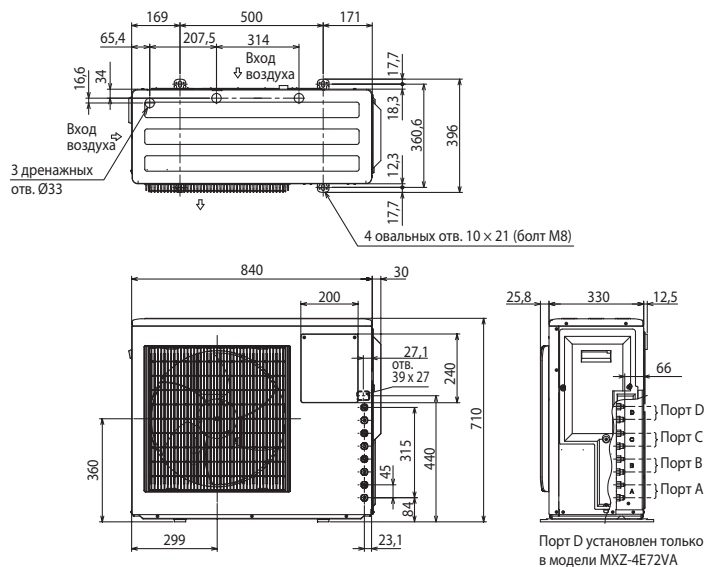
### НАРУЖНЫЕ БЛОКИ:

**MXZ-2D33VA**  
**MXZ-2D40VA**  
**MXZ-2D53VA**



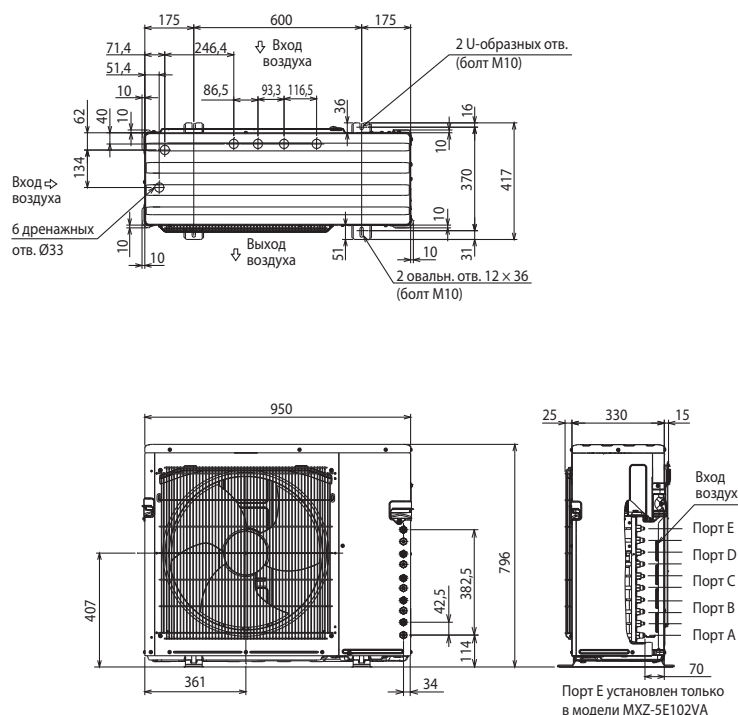
### НАРУЖНЫЕ БЛОКИ:

**MXZ-3E54VA**  
**MXZ-3E68VA**  
**MXZ-4E72VA**



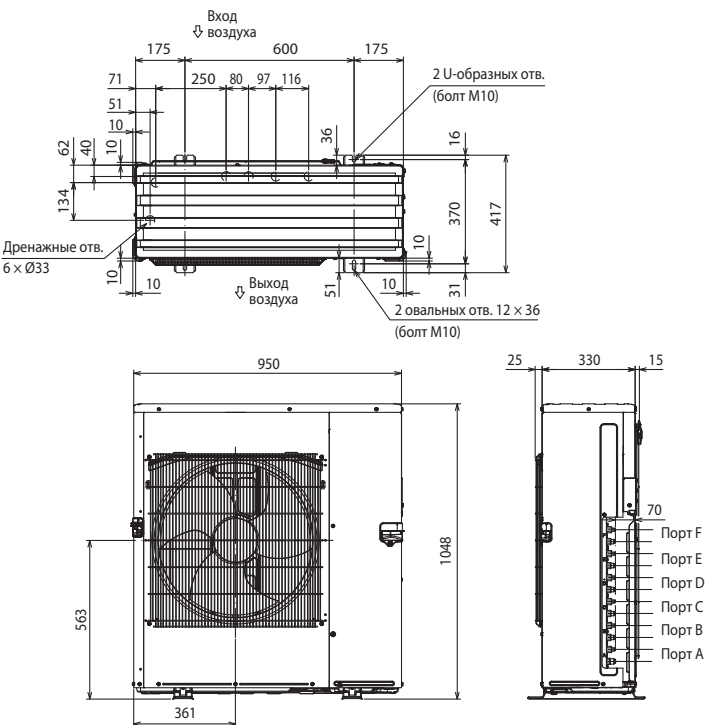
### НАРУЖНЫЕ БЛОКИ:

**MXZ-4E83VA**  
**MXZ-5E102VA**

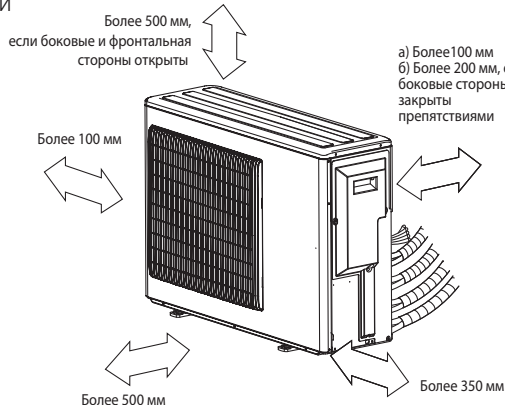


### НАРУЖНЫЕ БЛОКИ:

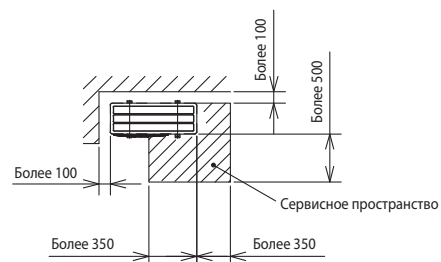
**MXZ-6D122VA**



### ПРОСТРАНСТВО ДЛЯ УСТАНОВКИ



### СЕРВИСНОЕ ПРОСТРАНСТВО



### Примечание.

Размеры наружных блоков мультисистем MXZ-2E53/4E83VAHZ, а также пространство, необходимое для установки и сервисного обслуживания, приведены в разделе «Тепловые насосы» на стр. 224.



# MXZ-2HJ/DM MXZ-3HJ/DM

2 или 3 ВНУТРЕННИХ БЛОКА

**4,0–5,0 кВт** (ОХЛАЖДЕНИЕ-НАГРЕВ)

НОВИНКА  
2018



## ОПИСАНИЕ

- Подключение от 2 до 3 настенных внутренних блоков MSZ-HJ или MSZ-DM.
- Низкий уровень шума и вибраций.
- Охлаждение при низкой температуре наружного воздуха.
- Высокая энергоэффективность: сезонный класс энергоэффективности «А», «А+» и «А++».
- Во всех моделях MXZ-2HJ/DM и MXZ-3HJ/DM предусмотрена автоматическая проверка правильности соединения фреоновых и сигнальных линий, а также автоматическая коррекция при неправильном соединении.



Наружный блок (НБ)		MXZ-2HJ40VA	MXZ-2DM40VA	MXZ-3HJ50VA	MXZ-3DM50VA
Электропитание		220–240 В, 1 фаза, 50 Гц (подключается к наружному блоку)			
Охлаждение	Производительность НБ	кВт	4,0 (1,1 - 4,3)	4,0 (1,1–4,5)	5,0 (2,7 - 6,5)
	Потребляемая мощность НБ	кВт	1,05	1,05	1,13
	Номинальный рабочий ток	А	5,1	5,1	5,0
	Сезонная энергоэффективность SEER			6,1 (A++)	6,1 (A++)
	Уровень звукового давления НБ	дБ(А)	48	48	50
	Уровень звуковой мощности НБ	дБ(А)	63	63	64
Нагрев	Производительность	кВт	4,3 (1,0 - 4,7)	4,3 (1,0–4,8)	6,0 (2,4 - 7,5)
	Потребляемая мощность	кВт	1,16	1,16	1,31
	Номинальный рабочий ток	А	5,6	5,6	5,8
	Сезонная энергоэффективность SCOP			4,0 (A+)	3,8 (A)
	Уровень звукового давления НБ	дБ(А)	52	52	53
	Максимальный рабочий ток	А	12,2	12,2	18,0
Пусковой ток	А		5,6	5,6	
Автоматический выключатель	А	15	15	25	
Диаметр труб	жидкость	мм (дюйм)	6,35 (1/4) × 2		6,35 (1/4) × 3
	газ	мм (дюйм)	9,52 (3/8) × 2		9,52 (3/8) × 3
Наружный блок	размеры Ш×Г×В	мм	800 (+69) × 285 (+59,5) × 550		840 (+30) × 330 (+66) × 710
	вес	кг	32	32	57
Длина фреонпровода между блоками	суммарно	м	30	30	50
	от НБ до ВБ	м	20	20	25
Перепад высот	НБ выше ВБ	м	10	10	10
	НБ ниже ВБ	м	15	15	15
	между ВБ	м	15	15	15
Гарантированный диапазон наружных температур	охлаждение (по сухому термометру)		+15 ~ +46°C	-10 ~ +46°C	+15 ~ +46°C
	нагрев (по влажному термометру)		-15 ~ +24°C		
Завод (страна)		MITSUBISHI ELECTRIC CONSUMER PRODUCTS (THAILAND) CO., LTD (Таиланд)			

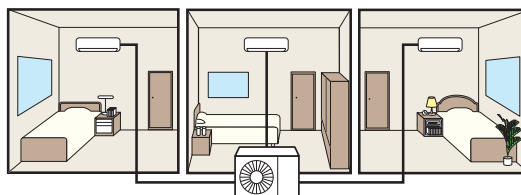
## Варианты применения мультисистем

(независимое поддержание температуры)

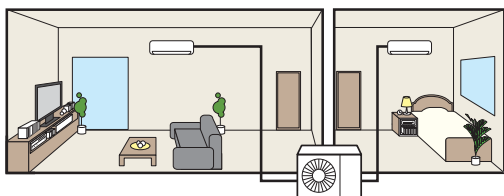
2 спальни



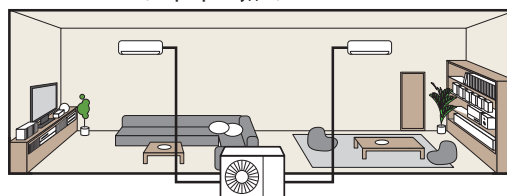
3 спальни



Гостиная и спальня



Большая комната (квартира-студия)



**MXZ-2HJ40VA  
MXZ-2DM40VA**

Размеры Ш×Г×В  
800×285×550 мм



2 порта подключения ВБ

**MXZ-3HJ50VA  
MXZ-3DM50VA**

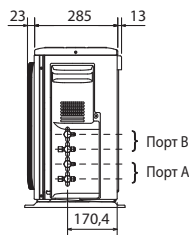
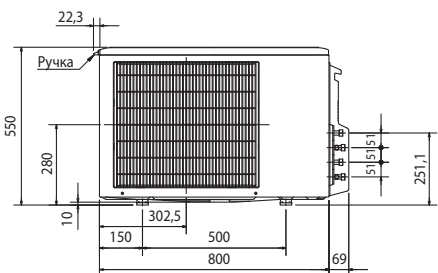
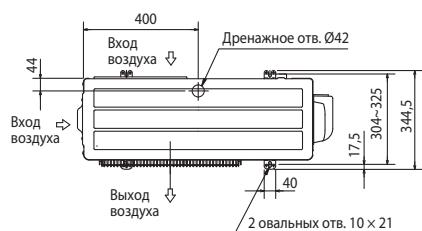
Размеры Ш×Г×В  
840×330×710 мм



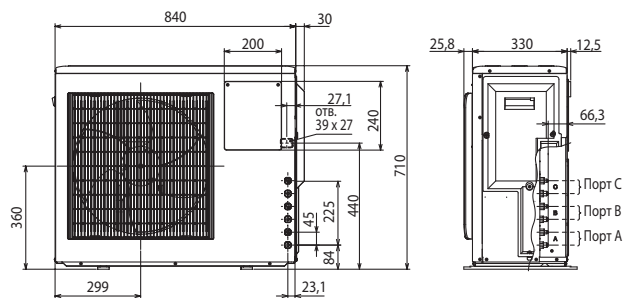
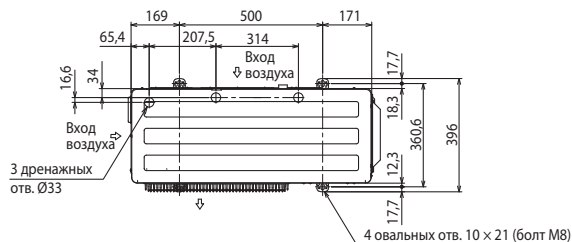
3 порта подключения ВБ

## Размеры

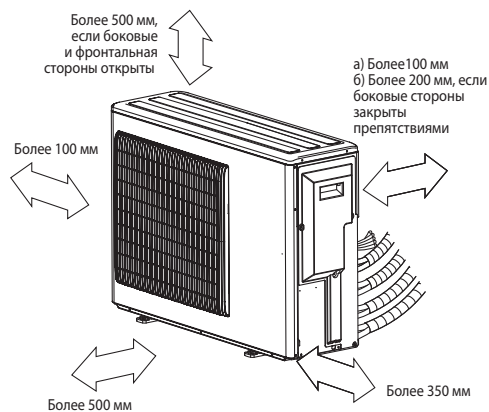
### НАРУЖНЫЕ БЛОКИ: MXZ-2HJ40VA MXZ-2DM40VA



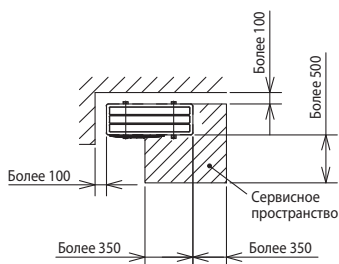
### НАРУЖНЫЕ БЛОКИ: MXZ-3HJ50VA MXZ-3DM50VA



### ПРОСТРАНСТВО ДЛЯ УСТАНОВКИ



### СЕРВИСНОЕ ПРОСТРАНСТВО

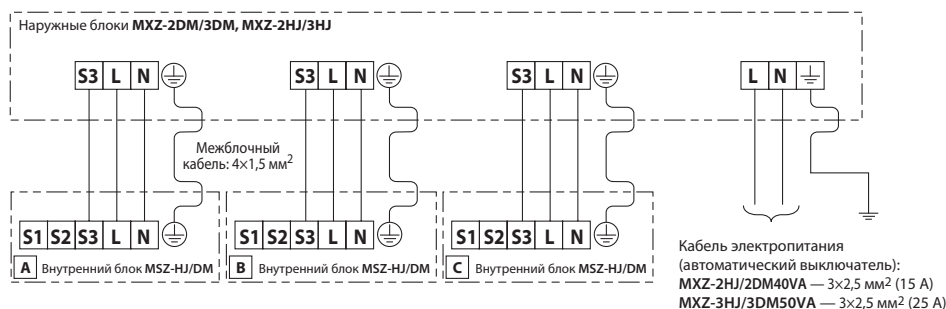


### • Регулирование количества хладагента (R410A)

Наружный прибор заправлен достаточным количеством хладагента при длине магистрали хладагента, указанной в таблице. Если длина трубы превышает данное значение, то необходима дополнительная заправка хладагента (R410A).

Модель	Длина магистрали, не требующая дозаправки	Расчет дозаправки
MXZ-2HJ40VA MXZ-2DM40VA	20 м	20 г/м × (длина трубы хладагента (м) – 20 м)
MXZ-3HJ50VA MXZ-3DM50VA	40 м	20 г/м × (длина трубы хладагента (м) – 40 м)

## Схема соединений в составе мультисистемы



### ОПЦИИ (АКСЕССУАРЫ)

	Наименование	Описание
1	MAC-889SG	Решетка для изменения направления выброса воздуха (MXZ-2HJ/2DM)
2	MAC-856SG	Решетка для изменения направления выброса воздуха (MXZ-3HJ/3DM)
3	MAC-A454JP	Переходник 3/8 -> 1/2

### СОВМЕСТИМЫЕ ВНУТРЕННИЕ БЛОКИ

Внутренние блоки		Наружные блоки MXZ (хладагент R410A)				
		2HJ40VA	2DM40VA	3HJ50VA	3DM50VA	
M-серия	Настенные	MSZ-DM25VA		●	●	
		MSZ-DM35VA		●	●	
		MSZ-DM50VA			●	●
		MSZ-HJ25VA	●		●	
		MSZ-HJ35VA	●		●	
		MSZ-HJ50VA		●		

### Примечания:

- Наружные блоки MXZ не допускают подключение 1 внутреннего блока.
- Подключение внутренних блоков, не указанных в таблице, не предусмотрено.

# PUMY-SP V/YKM

НОВИНКА  
2018

2 ~ 12 ВНУТРЕННИХ БЛОКОВ

**12,5–15,5 кВт** (ОХЛАЖДЕНИЕ-НАГРЕВ)



PAC-MK31/51BCB



PAC-MK31/51BC

## ОПИСАНИЕ

- Внутренние блоки в составе такой системы работают полностью независимо (кроме одновременной работы в режимах охлаждения и нагрева).
- Для разветвления трубопроводов хладагента используются специальные блоки-распределители PAC-MK31BC(B) и PAC-MK51BC(B), представляющие собой набор электрически управляемых расширительных вентилей. В одной системе допускается использовать не более 2 блоков-распределителей.
- Приборы PAC-MK31BC(B) и PAC-MK51BC(B) не требуют удаления конденсата и не имеют дренажного поддона.
- Статическое давление вентилятора может быть увеличено до 30 Па с помощью DIP-переключателя SW6-5 на плате наружного блока.
- Блоки повышенной коррозионной стойкости PUMY-SP112/125/140V/YKM-BS поставляются под заказ.
- Предусмотрена система централизованного управления на базе контроллеров VRF-систем CITY MULTI.

Параметр / Модель		PUMY-SP112VKM	PUMY-SP125VKM	PUMY-SP140VKM	PUMY-SP112YKM	PUMY-SP125YKM	PUMY-SP140YKM	
Электропитание		220 В, 1 фаза, 50 Гц			380 В, 3 фазы, 50 Гц			
Охлаждение	Производительность	кВт	12,5	14,0	15,5	12,5	14,0	15,5
	Потребляемая мощность	кВт	3,10	3,84	4,70	3,10	3,84	4,70
	Рабочий ток	А	14,38	17,81	21,80	4,96	6,14	7,52
	Коэффициент производительности EER		4,03	3,65	3,30	4,03	3,65	3,30
	Диапазон наружных температур	°C	-5 ~ +52°C по сухому термометру (-15°C — при установленной панели защиты от ветра PAC-SH95AG-E) +10 ~ +52°C по сух. термометру (при подключении блоков PKFY-P15/P20/P25VBM, PFFY-P20/25/32VKM и PFFY-P20/25/32 VLE(R)M, а также при подключении внутренних блоков М- и Р-серий через блоки-распределители PAC-MK31/51BC(B) и внутренних блоков М-серии через М-контроллер PAC-LV11M-J) +21 ~ +43°C по сухому термометру (при подключении внутренних блоков PEFY-P80/P140VMH-E-F)					
Нагрев	Производительность	кВт	14,0	16,0	18,0	14,0	16,0	18,0
	Потребляемая мощность	кВт	3,17	3,90	4,02	3,17	3,90	4,02
	Рабочий ток	А	14,70	18,09	18,65	5,07	6,24	6,43
	Коэффициент производительности COP		4,42	4,10	4,10	4,42	4,10	4,10
	Диапазон наружных температур	°C	-20 ~ +15°C по влажному термометру -10 ~ +20°C по сухому термометру (при подключении внутренних блоков PEFY-P80VMH-E-F) -5 ~ +20°C по сухому термометру (при подключении внутренних блоков PEFY-P140VMH-E-F)					
Типоразмер внутренних блоков		P15 ~ P100 (М-серия и Mr.SLIM) / P15 ~ P140 (CITY MULTI)						
Количество внутренних блоков	М-серия и Mr.SLIM	2 ~ 8						
	CITY MULTI <sup>1</sup>	1 ~ 9	1 ~ 10	1 ~ 12	1 ~ 9	1 ~ 10	1 ~ 12	
	комбинация: М-серия/Mr.SLIM + CITY MULTI	7(8) + 3(2)	8 + 3 <sup>2</sup>	8 + 3 <sup>2</sup>	7(8) + 3(2)	8 + 3 <sup>2</sup>	8 + 3 <sup>2</sup>	
Уровень звукового давления (охлаждение/нагрев)		дБ(А)	52/54	53/56	54/56	52/54	53/56	54/56
Уровень звуковой мощности (охлаждение/нагрев)		дБ(А)	72/74	73/76	74/76	72/74	73/76	74/76
Размеры (ВхШхГ)		мм	981×1050×(330+40)					
Вес		кг	93	93	93	94	94	94
Завод (страна)		MITSUBISHI ELECTRIC CONSUMER PRODUCTS (THAILAND) CO., LTD (Таиланд)						

<sup>1</sup> Внутренние блоки CITY MULTI не могут подключаться к наружным блокам PUMY-SP-V/YKM через блоки-распределители PAC-MK31/51BC(B).

<sup>2</sup> При подключении 2 блоков-распределителей.

## ОПЦИИ (АКСЕССУАРЫ)

	Наименование	Описание
1	PAC-MK31BC PAC-MK31BCB	Распределительные блоки с 3 и 5 портами для подключения внутренних блоков бытовой и полупромышленной серий.
2	PAC-MK51BC PAC-MK51BCB	Версия «BC» — резьбовое подсоединение труб (вальцовка), а версия «BCB» — паяное подсоединение труб.
3	PAC-LV11M-J	М-контроллер для подключения внутренних блоков MSZ-LN25/35VG, MSZ-FH25~50VE, MSZ-EF22~50VE, MSZ-SF15/20VA, MSZ-SF25~50VE, MFZ-KJ25/35VE.
4	MSDD-50AR-E	Комплект разветвителей для подключения двух блоков-распределителей. Соединение резьбовое (вальцовка).
5	MSDD-50BR-E	Комплект разветвителей для подключения двух блоков-распределителей. Соединение паяное.
6	CMY-Y62-G-E	Тройник

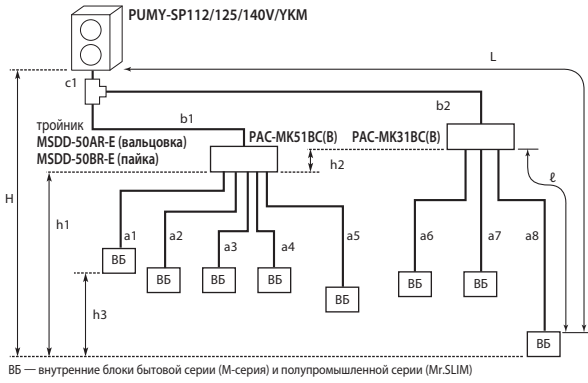
	Наименование	Описание
7	CMY-Y64-G-E	Коллектор на 4 ответвления
8	CMY-Y68-G-E	Коллектор на 8 ответвлений
9	PAC-SG61DS-E	Дренажный штуцер
10	PAC-SH97DP-E	Дренажный поддон
11	PAC-SG73RJ-E	Переходник (ø9,52 -> ø12,7)
12	PAC-SG75RJ-E	Переходник (ø15,88 -> ø19,05)
13	PAC-SH96SG-E	Панель для изменения направления потока
14	PAC-SH95AG-E	Панель защиты от ветра: охлаждение до -15°C
15	PAC-SJ10BH-E	Электрический нагреватель, устанавливаемый в поддон наружного блока

## Система с распределительными блоками

### Описание системы

- Допускается подключение 1 или 2 распределительных блоков PAC-MK31/51BC(B).
- Количество внутренних блоков — от 2 до 8.

- Индекс производительности внутренних блоков P15~P100.
- Суммарный индекс производительности внутренних блоков не более 130% от индекса наружного блока.

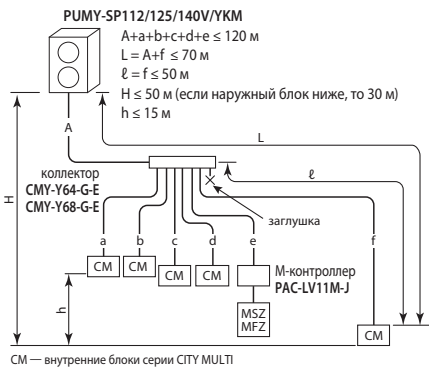


$c1 + b1 + b2 + a1 + a2 + a3 + a4 + a5 + a6 + a7 + a8 \leq 120$  м  
 $L = c1 + b2 + a8 \leq 80$  м (при этом  $b2 \leq 55$  м и  $a8 \leq 25$  м)  
 $c1 + b1 + b2 \leq 55$  м  
 $b2 \leq 50$  м  
 $l = a8 \leq 25$  м  
 $a1 + a2 + a3 + a4 + a5 + a6 + a7 + a8 \leq 95$  м  
 $H \leq 50$  м (наружный блок выше внутренних)  
 $H \leq 30$  м (наружный блок ниже внутренних)  
 $h1 + h2 \leq 15$  м  
 $h2 \leq 15$  м  
 $h3 \leq 12$  м  
 $|c1 + b1 + a1|, |c1 + b1 + a2|, |c1 + b1 + a3|,$   
 $|c1 + b1 + a4|, |c1 + b1 + a5|, |c1 + b2 + a6|,$   
 $|c1 + b2 + a7|, |c1 + b2 + a8| \leq 15$  изгибов  
 Распределительные блоки PAC-MK31/51BC(B) должны располагаться между высотными отметками наружного и внутренних блоков.

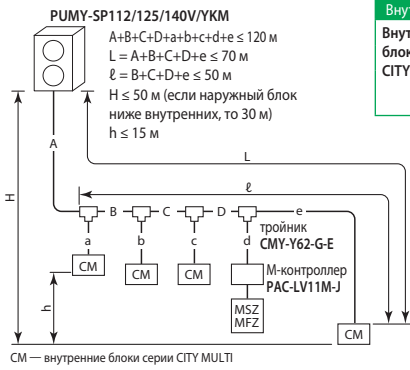
### Внутренние блоки M-серии и Mr.SLIM (подключение через PAC-MK31/51BC)

Настенные	MSZ-LN25/35, MSZ-FH, MSZ-EF, MSZ-SF VA(VE), MSZ-GF
Напольные	MFZ-KJ VE
Кассетные (1 поток)	MLZ-KP VF
Кассетные (4 потока)	PLA-RP EA, SLZ-M FA
Канальные	PEAD-M50~100JA(L), SEZ-M DA
Подвесные	PCA-RP KAQ

## Система с тройниками, коллекторами и M-контроллерами



CM — внутренние блоки серии CITY MULTI



CM — внутренние блоки серии CITY MULTI

Наружные блоки		PUMY-SP112V/YKM	PUMY-SP125V/YKM	PUMY-SP140V/YKM
Внутренние блоки	Типоразмер	P15~P140		
Внутренние блоки CITY MULTI	Количество	1~9	1~10	1~12
	Суммарная производительность	50~130% производительности наружного блока (50~110% для блоков PEFY-P80/P140VMH-E-F)		

### Внутренние блоки серии CITY MULTI

Настенные	PKFY-VHM, PKFY-VKM, PKFY-VBM
Напольные	PFY-VKM, PFY-VLEM, PFY-VLRM, PFY-VLRMM
Кассетные	PMFY-VBM (1 поток), PLFY-VLMD (2 потока), PLFY-VEM и PLFY-VFM (4 потока)
Канальные	PEFY-VMS1, PEFY-VMA, PEFY-VMHS, PEFY-VMR
Подвесные	PCFY-VKM

Через M-контроллер подключаются внутренние блоки M-серии: MSZ-LN25/35, MSZ-FH, MSZ-SF, MSZ-EF и MFZ-KJ (см. стр. 168).

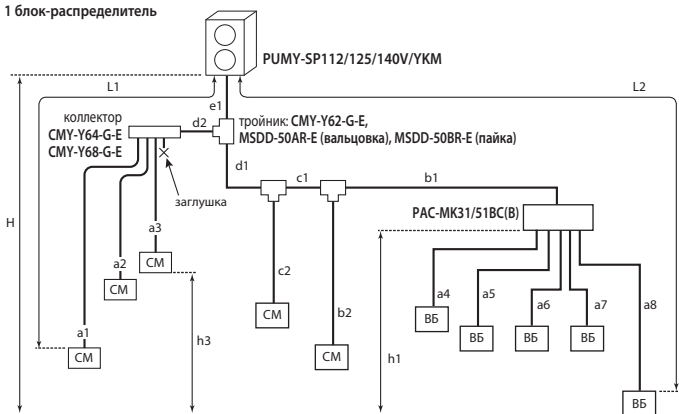
## Комбинированная система

### Описание системы

- Допускается подключение 1 или 2 блоков-распределителей.
- PUMY-SP112V(Y)KM: если 7 внутренних блоков подключены через распределительные блоки, то внутренних блоков CITY MULTI можно подключить не более 3. Если 8 внутренних блоков подключены через распределительные блоки, то внутренних блоков CITY MULTI можно подключить не более 2.

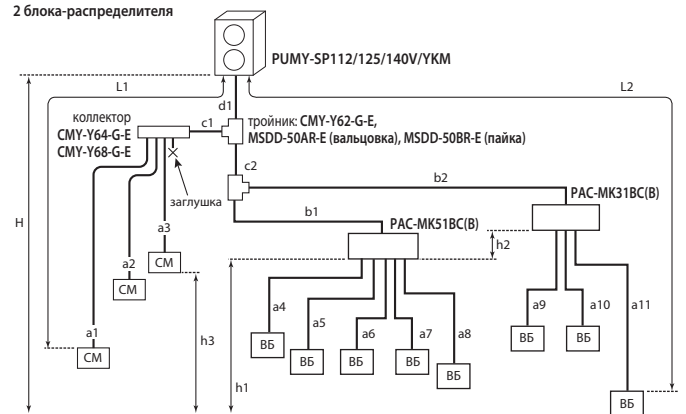
Наружные блоки		PUMY-SP112V/YKM	PUMY-SP125V/YKM	PUMY-SP140V/YKM
Внутренние блоки	Типоразмер	P15~P140		
	Внутренние блоки M-серии и Mr.SLIM	P15~P100		
Количество внутренних блоков	Тип внутреннего блока	M и Mr.SLIM	CITY MULTI	M и Mr.SLIM
	1 распределительный блок	5	5	5
Суммарная производительность внутренних блоков	2 распределительных блока	7 или 8*	3 или 2*	8
		6,3~16,2 кВт	7,1~18,2 кВт	8,0~20,2 кВт
		50~130% производительности наружного блока		

### 1 блок-распределитель



B5 — внутренние блоки бытовой серии (M-серия) и полупромышленной серии (Mr.SLIM)  
 CM — внутренние блоки CITY MULTI  
 $e1 + d1 + d2 + c1 + c2 + b1 + b2 + a1 + a2 + a3 + a4 + a5 + a6 + a7 + a8 \leq 120$  м  
 $L1 = e1 + d2 + a1 \leq 70$  м и  $L1 = e1 + d1 + c1 + b2 \leq 70$  м  
 $L2 = e1 + d1 + c1 + b1 + a8 \leq 80$  м  
 $e1 + d1 + c1 + b1 \leq 55$  м  
 $d1 + c1 + b1 \leq 50$  м и  $d2 + c1 + b2 \leq 50$  м  
 $a8 \leq 25$  м  
 $a4 + a5 + a6 + a7 + a8 \leq 95$  м  
 $H \leq 50$  м (наружный блок выше внутренних)  
 $H \leq 30$  м (наружный блок ниже внутренних)  
 $h1 \leq 15$  м  
 $h3 \leq 12$  м  
 $|e1 + d2 + a1|, |e1 + d2 + a2|, |e1 + d2 + a3|, |e1 + d1 + c2|, |e1 + d1 + c1 + b2|,$   
 $|e1 + d1 + c1 + b1 + a4|, |e1 + d1 + c1 + b1 + a5|, |e1 + d1 + c1 + b1 + a6|,$   
 $|e1 + d1 + c1 + b1 + a7|, |e1 + d1 + c1 + b1 + a8| \leq 15$  поворотов  
 Распределительные блоки PAC-MK31/51BC(B) должны располагаться между высотными отметками наружного и внутренних блоков.

### 2 блока-распределителя



B5 — внутренние блоки бытовой серии (M-серия) и полупромышленной серии (Mr.SLIM)  
 CM — внутренние блоки CITY MULTI  
 $d1 + c1 + c2 + b1 + b2 + a1 + a2 + a3 + a4 + a5 + a6 + a7 + a8 + a9 + a10 + a11 \leq 120$  м  
 $L1 = d1 + c1 + a1 \leq 70$  м  
 $L2 = d1 + c2 + b2 + a11 \leq 80$  м  
 $d1 + c2 + b1 + b2 \leq 55$  м  
 $c2 + b2 \leq 50$  м и  $c1 + a1 \leq 50$  м  
 $a11 \leq 25$  м  
 $d1 + c2 + b2 \leq 55$  м  
 $a4 + a5 + a6 + a7 + a8 + a9 + a10 + a11 \leq 95$  м  
 $H \leq 50$  м (наружный блок выше внутренних)  
 $H \leq 30$  м (наружный блок ниже внутренних)  
 $h1 + h2 \leq 15$  м,  $h2 \leq 15$  м,  $h3 \leq 12$  м  
 $|d1 + c1 + a1|, |d1 + c1 + a2|, |d1 + c1 + a3|, |d1 + c2 + b1 + a4|, |d1 + c2 + b1 + a5|,$   
 $|d1 + c2 + b1 + a6|, |d1 + c2 + b1 + a7|, |d1 + c2 + b1 + a8|, |d1 + c2 + b2 + a9|,$   
 $|d1 + c2 + b2 + a10|, |d1 + c2 + b2 + a11| \leq 15$  поворотов  
 Распределительные блоки PAC-MK31/51BC(B) должны располагаться между высотными отметками наружного и внутренних блоков.

# PUMY-P V/YKM

2 ~ 12 ВНУТРЕННИХ БЛОКОВ

обновление  
**2018**



PAC-MK31/51BCB



PAC-MK31/51BC



**12,5–22,4 кВт** (ОХЛАЖДЕНИЕ-НАГРЕВ)

## ОПИСАНИЕ

- Внутренние блоки в составе такой системы работают полностью независимо (кроме одновременной работы в режимах охлаждения и нагрева).
- Для разветвления трубопроводов хладагента используются специальные блоки-распределители PAC-MK31BC(B) и PAC-MK51BC(B), представляющие собой набор электрически управляемых расширительных вентилей. В одной системе допускается использовать не более 2 блоков-распределителей.
- Приборы PAC-MK31BC(B) и PAC-MK51BC(B) не требуют удаления конденсата и не имеют дренажного поддона.
- Блоки повышенной коррозионной стойкости PUMY-P112/125/140V/YKM4-BS и PUMY-P200YKM2-BS поставляются под заказ.
- Предусмотрена система централизованного управления на базе контроллеров VRF-систем CITY MULTI.



Параметр / Модель		PUMY-P112VKM4	PUMY-P125VKM4	PUMY-P140VKM4	PUMY-P112YKM4	PUMY-P125YKM4	PUMY-P140YKM4	PUMY-P200YKM2	
Электропитание		220 В, 1 фаза, 50 Гц				380 В, 3 фазы, 50 Гц			
Охлаждение	Производительность	кВт	12,5	14,0	15,5	12,5	14,0	15,5	22,4
	Потребляемая мощность	кВт	2,79	3,46	4,52	2,79	3,46	4,52	6,05
	Рабочий ток	А	12,87	15,97	20,86	4,99	5,84	7,23	9,88
	Коэффициент производительности EER		4,48	4,05	3,43	4,48	4,05	3,43	3,70
	Диапазон наружных температур	°С	-5 ~ +52°С по сухому термометру						
Нагрев	Производительность	кВт	14,0	16,0	18,0	14,0	16,0	18,0	25,0
	Потребляемая мощность	кВт	3,04	3,74	4,47	3,04	3,74	4,47	5,84
	Рабочий ток	А	14,03	17,26	20,63	5,43	6,31	7,15	9,54
	Коэффициент производительности COP		4,61	4,28	4,03	4,61	4,28	4,03	4,28
	Диапазон наружных температур	°С	-20 ~ +15°С по влажному термометру						
Типоразмер внутренних блоков		P15 ~ P100 (M-серия и Mr.SLIM) / P15 ~ P140 (CITY MULTI)							P15 ~ P100 (M-серия и Mr.SLIM) P15 ~ P200 (CITY MULTI)
Количество внутренних блоков	M-серия и Mr.SLIM	2 ~ 8							
	CITY MULTI <sup>1</sup>	1 ~ 9	1 ~ 10	1 ~ 12	1 ~ 9	1 ~ 10	1 ~ 12	1 ~ 12	
	комбинация: M-серия/Mr.SLIM + CITY MULTI	7(8) + 3(2)	8 + 3 <sup>2</sup>	8 + 3 <sup>2</sup>	7(8) + 3(2)	8 + 3 <sup>2</sup>	8 + 3 <sup>2</sup>	8 + 3 <sup>2</sup>	
Уровень звукового давления (охлаждение/нагрев)	дБ(А)	49/51	50/52	51/53	49/51	50/52	51/53	56/61	
Уровень звуковой мощности (охлаждение/нагрев)	дБ(А)	69/71	70/72	71/73	69/71	70/72	71/73	75/80	
Размеры (В x Ш x Д)	мм	1338x1050x(330+25)							
Вес	кг	122	122	122	125	125	125	137	
Завод (страна)		MITSUBISHI ELECTRIC CORPORATION SHIZUOKA WORKS (Япония)							

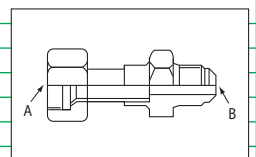
<sup>1</sup> Внутренние блоки CITY MULTI не могут подключаться к наружным блокам PUMY-P V/YKM4 через блоки-распределители PAC-MK31/51BC(B).

<sup>2</sup> При подключении 2 блоков-распределителей.

## ОПЦИИ (АКСЕССУАРЫ)

	Наименование	Описание
1	<b>PAC-MK31BC</b> <b>PAC-MK31BCB</b>	Распределительные блоки с 3 и 5 портами для подключения внутренних блоков бытовой и полупромышленной серий.
2	<b>PAC-MK51BC</b> <b>PAC-MK51BCB</b>	Версия «BC» — резьбовое подсоединение труб (вальцовка), а версия «BCB» — паяное подсоединение труб.
3	<b>PAC-LV11M-J</b>	M-контроллер для подключения внутренних блоков MSZ-FH25~50VE, MSZ-EF22~50VE, MSZ-SF15/20VA, MSZ-SF25~50VE, MFZ-KJ25/35VE.
4	<b>MSDD-50AR-E</b>	Комплект разветвителей для подключения двух блоков-распределителей. Соединение резьбовое (вальцовка).
5	<b>MSDD-50BR-E</b>	Комплект разветвителей для подключения двух блоков-распределителей. Соединение паяное.
6	<b>PAC-AK350CVR-E</b>	Корпус для наружной установки распределительных блоков
7	<b>PAC-SG61DS-E</b>	Дренажный штуцер
8	<b>PAC-SH97DP-E</b>	Дренажный поддон

	Наименование	Описание
9	<b>PAC-SH96SG-E</b>	Панель для изменения направления потока (требуется 2 шт.)
10	<b>PAC-SH95AG-E</b>	Панель защиты от ветра: охлаждение до -15°С (требуется 2 шт.)
11	<b>PAC-SJ20BH-E</b>	Электрический нагреватель поддона наружного агрегата
12	<b>PAC-SJ71FM-E</b>	Электродвигатель для увеличения статического давления вентилятора до 30 Па (PUMY-P112~140)
13	<b>PAC-493PI</b>	Переходник A -> B: 1/4 -> 3/8
14	<b>MAC-A454JP</b>	Переходник A -> B: 3/8 -> 1/2
15	<b>MAC-A455JP</b>	Переходник A -> B: 1/2 -> 3/8
16	<b>MAC-A456JP</b>	Переходник A -> B: 1/2 -> 5/8
17	<b>PAC-SG73RJ-E</b>	Переходник A -> B: 3/8 -> 1/2
18	<b>PAC-SG75RJ-E</b>	Переходник A -> B: 5/8 -> 3/4
19	<b>PAC-SG76RJ-E</b>	Переходник A -> B: 3/8 -> 5/8



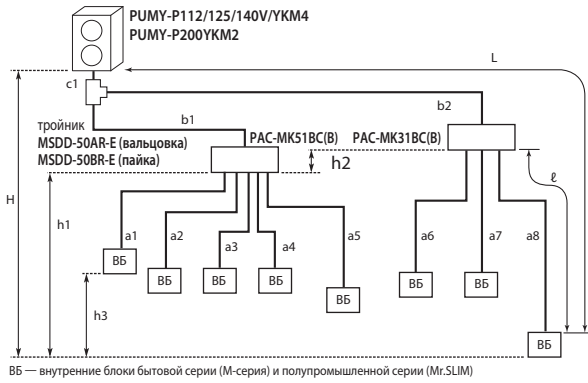
Дополнительные аксессуары указаны в разделах внутренних блоков.

## Система с распределительными блоками

### Описание системы

- Допускается подключение 1 или 2 распределительных блоков PAC-MK31/51BC(B).
- Количество внутренних блоков — от 2 до 8.
- Индекс производительности внутренних блоков P15~P100 (PUMY-P200YKM2: P15~P200).

- Суммарный индекс производительности внутренних блоков не более 130% от индекса наружного блока.
- Минимальная установочная мощность внутренних блоков 3 кВт.

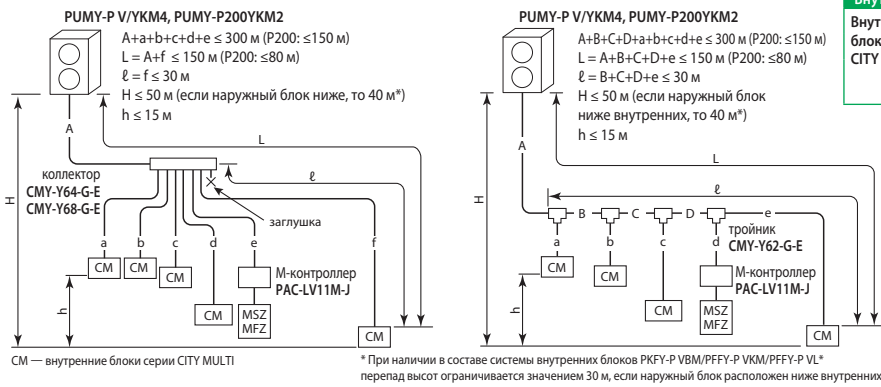


$c1 + b1 + b2 + a1 + a2 + a3 + a4 + a5 + a6 + a7 + a8 \leq 150 \text{ м}$   
 $L = c1 + b2 + a8 \leq 80 \text{ м}$   
 $c1 + b1 + b2 \leq 55 \text{ м}$   
 $b2 \leq 30 \text{ м}$   
 $\ell = a8 \leq 25 \text{ м}$   
 $a1 + a2 + a3 + a4 + a5 + a6 + a7 + a8 \leq 95 \text{ м}$   
 $H \leq 50 \text{ м}$  (наружный блок выше внутренних)  
 $H \leq 40 \text{ м}$  (наружный блок ниже внутренних)  
 $h1 + h2 \leq 15 \text{ м}$   
 $h2 \leq 15 \text{ м}$   
 $h3 \leq 12 \text{ м}$   
 $|c1 + b1 + a1|, |c1 + b1 + a2|, |c1 + b1 + a3|,$   
 $|c1 + b1 + a4|, |c1 + b1 + a5|, |c1 + b2 + a6|,$   
 $|c1 + b2 + a7|, |c1 + b2 + a8| \leq 15$  изгибов  
 Распределительные блоки PAC-MK31/51BC(B) должны располагаться между высотными отметками наружного и внутренних блоков.

### Внутренние блоки М-серии и Mr.SLIM (подключение через PAC-MK31/51BC)

Настенные	MSZ-LN25/35, MSZ-FH, MSZ-EF, MSZ-SF VA(VE), MSZ-GF
Напольные	MFZ-KJ VE
Кассетные (1 поток)	MLZ-KP VF
Кассетные (4 потока)	PLA-RP EA, SLZ-M FA
Канальные	PEAD-M50~100JA(L), SEZ-M DA
Подвесные	PCA-RP KAQ

## Система с тройниками, коллекторами и М-контроллерами



Внутренние блоки	Наружные блоки	PUMY-P112V/YKM4	PUMY-P125V/YKM4	PUMY-P140V/YKM4	PUMY-P200YKM2
Внутренние блоки CITY MULTI	Типоразмер	P15~P140 (P15~P200 — PUMY-P200YKM2)			
	Количество	1~9	1~10	1~12	
	Суммарная производительность	50~130% производительности наружного блока (50~110% для блоков PEFY-P80/P140VMH-E-F)			

### Внутренние блоки серии CITY MULTI

Настенные	PKFY-VHM, PKFY-VKM, PKFY-VBM
Напольные	PFFY-VKM, PFFY-VLEM, PFFY-VLRM, PFFY-VLRMM
Кассетные	PMFY-VBM (1 поток), PLFY-VLMD (2 потока), PLFY-VEM и PLFY-VFM (4 потока)
Канальные	PEFY-VMS1, PEFY-VMA, PEFY-VMHS, PEFY-VMR
Подвесные	PCFY-VKM
Нагрев воды	PWFY-EP100VM-E2-AU

Через М-контроллер подключаются внутренние блоки М-серии: MSZ-FH, MSZ-SF, MSZ-EF и MFZ-KJ (см. стр. 168).

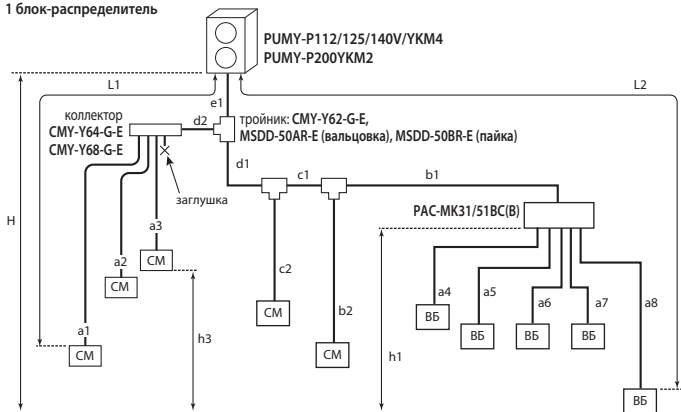
## Комбинированная система

### Описание системы

- Допускается подключение 1 или 2 блоков-распределителей.
- Внутренние блоки PKFY-P VBM/PFFY-P VKM/PFFY-P VL\* не могут применяться в составе комбинированной системы.
- PUMY-P112V(Y)KM: если 7 внутренних блоков подключены через распределительные блоки, то внутренних блоков CITY MULTI можно подключить не более 3. Если 8 внутренних блоков подключены через распределительные блоки, то внутренних блоков CITY MULTI можно подключить не более 2.

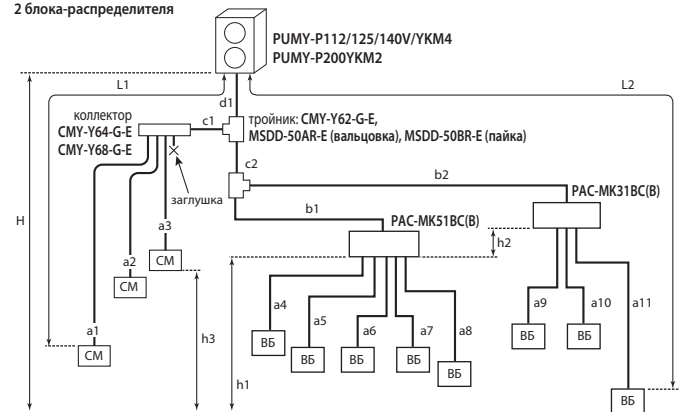
Внутренние блоки	Наружные блоки	PUMY-P112YKM4	PUMY-P125YKM4	PUMY-P140YKM4	PUMY-P200YKM2		
Типоразмер	Внутренние блоки CITY MULTI	P15~P125		P15~P140	P15~P200		
	Внутренние блоки М-серии и Mr.SLIM	P15~P100					
Количество внутренних блоков	Тип внутреннего блока	М и Mr.SLIM	CITY MULTI	М и Mr.SLIM	CITY MULTI	М и Mr.SLIM	CITY MULTI
	1 распределительный блок	5	5	5	5	5	5
	2 распределительных блока	7 или 8*	3 или 2*	8	3	8	3
Суммарная производительность внутренних блоков		6,3~16,2 кВт		7,1~18,2 кВт	8,0~20,2 кВт	11,2~29,1 кВт	
		50~130% производительности наружного блока					

### 1 блок-распределитель

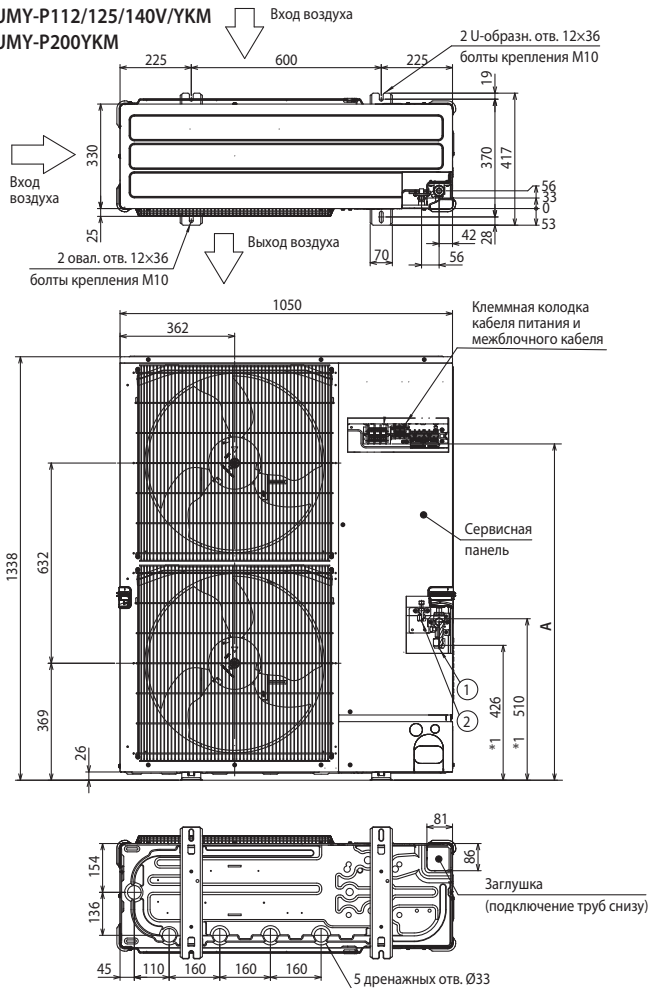
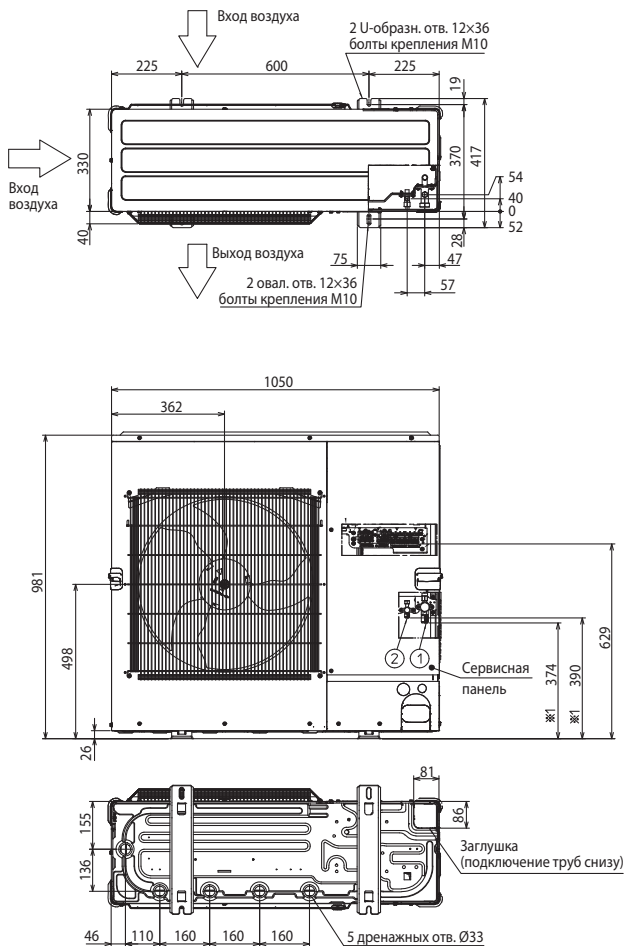


$e1 + d1 + d2 + c1 + c2 + b1 + b2 + a1 + a2 + a3 + a4 + a5 + a6 + a7 + a8 \leq 300 \text{ м}$  (P200:  $\leq 150 \text{ м}$ )  
 $L1 = e1 + d2 + a1 \leq 85 \text{ м}$  и  $L1 = e1 + d1 + c1 + b2 \leq 85 \text{ м}$  (P200:  $\leq 80 \text{ м}$ )  
 $L2 = e1 + d1 + c1 + b1 + a8 \leq 80 \text{ м}$   
 $e1 + d1 + c1 + b1 \leq 55 \text{ м}$   
 $d1 + c1 + b1 \leq 30 \text{ м}$  и  $d1 + c1 + b2 \leq 30 \text{ м}$  и  $d1 + c2 \leq 30 \text{ м}$   
 $a8 \leq 25 \text{ м}$   
 $a4 + a5 + a6 + a7 + a8 \leq 95 \text{ м}$   
 $H \leq 50 \text{ м}$  (наружный блок выше внутренних)  
 $H \leq 40 \text{ м}$  (наружный блок ниже внутренних)  
 $h1 \leq 15 \text{ м}$   
 $h3 \leq 12 \text{ м}$   
 $|e1 + d2 + a1|, |e1 + d2 + a2|, |e1 + d2 + a3|, |e1 + d1 + c2|, |e1 + d1 + c1 + b2|,$   
 $|e1 + d1 + c1 + b1 + a4|, |e1 + d1 + c1 + b1 + a5|, |e1 + d1 + c1 + b1 + a6|,$   
 $|e1 + d1 + c1 + b1 + a7|, |e1 + d1 + c1 + b1 + a8| \leq 15$  поворотов  
 Распределительные блоки PAC-MK31/51BC(B) должны располагаться между высотными отметками наружного и внутренних блоков.

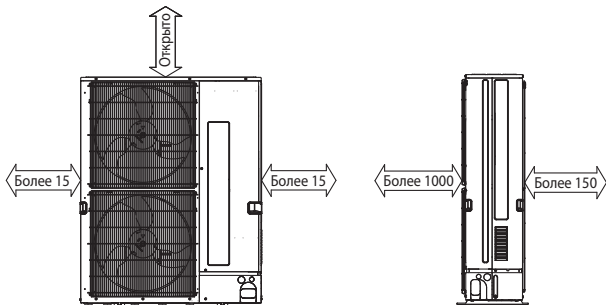
### 2 блока-распределителя



$d1 + c1 + c2 + b1 + b2 + a1 + a2 + a3 + a4 + a5 + a6 + a7 + a8 + a9 + a10 + a11 \leq 240 \text{ м}$  (P200:  $\leq 150 \text{ м}$ )  
 $L1 = d1 + c1 + a1 \leq 85 \text{ м}$  (P200:  $\leq 80 \text{ м}$ )  
 $L2 = d1 + c2 + b2 + a11 \leq 80 \text{ м}$   
 $d1 + c2 + b1 + b2 \leq 55 \text{ м}$   
 $c2 + b2 \leq 50 \text{ м}$  и  $c1 + a1 \leq 30 \text{ м}$   
 $a11 \leq 25 \text{ м}$   
 $d1 + c2 + b2 \leq 55 \text{ м}$   
 $a4 + a5 + a6 + a7 + a8 + a9 + a10 + a11 \leq 95 \text{ м}$   
 $H \leq 50 \text{ м}$  (наружный блок выше внутренних)  
 $H \leq 40 \text{ м}$  (наружный блок ниже внутренних)  
 $h1 + h2 \leq 15 \text{ м}, h2 \leq 15 \text{ м}, h3 \leq 12 \text{ м}$   
 $|d1 + c1 + a1|, |d1 + c1 + a2|, |d1 + c1 + a3|, |d1 + c2 + b1 + a4|, |d1 + c2 + b1 + a5|,$   
 $|d1 + c2 + b1 + a6|, |d1 + c2 + b1 + a7|, |d1 + c2 + b1 + a8|, |d1 + c2 + b2 + a9|,$   
 $|d1 + c2 + b2 + a10|, |d1 + c2 + b2 + a11| \leq 15$  поворотов  
 Распределительные блоки PAC-MK31/51BC(B) должны располагаться между высотными отметками наружного и внутренних блоков.



ПРОСТРАНСТВО ДЛЯ УСТАНОВКИ



- ① Подключение жидкостной магистрали 9,52 (3/8): вальцовка
- ② Подключение газовой магистрали 15,88 (5/8): вальцовка

Расположение клеммных колодок

Наименование модели	A
PUMY-P112/125/140VKM4	1078 мм
PUMY-P112/125/140YKM4	909 мм
PUMY-P200YKM2	

Блоки-распределители

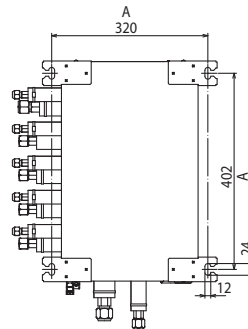
Резьбовое соединение фреоноводов к штуцерам (вальцовка)

■ PАС-МК31BC (3 порта), PАС-МК51BC (5 портов)

РАС-МК31BC	A	B	C	-	-	К наружному блоку
РАС-МК51BC	A	B	C	D	E	
Жидкость	ø6,35(1/4)	ø6,35(1/4)	ø6,35(1/4)	ø6,35(1/4)	ø6,35(1/4)	ø9,52(3/8)
Газ	ø9,52(3/8)	ø9,52(3/8)	ø9,52(3/8)	ø9,52(3/8)	ø12,7(1/2)	ø15,88(5/8)

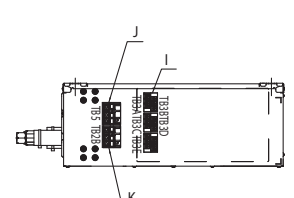
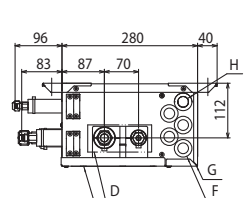
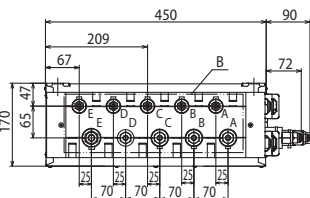
Примечания:

1. Блок-распределитель PАС-МК31BC имеет 3 порта: A, B и C, а блок-распределитель PАС-МК51BC — 5 портов: A, B, C, D и E.
2. Блоки-распределители PАС-МК31/51BC не требуют удаления конденсата и не имеют дренажного поддона.
3. Болты крепления M10.
4. Резьбовое соединение фреоноводов к штуцерам (вальцовка).
5. Блоки-распределители PАС-МК31/51BC можно устанавливать горизонтально и вертикально (крепление к стене). При вертикальной установке штуцеры для подключения фреоноводов от наружного блока должны быть направлены вниз. Другие варианты вертикального расположения распределительных блоков недопустимы.



Обозначения:

- A. Расстояние между болтами крепления
- B. К внутренним блокам
- D. К наружному блоку
- E. Сервисная панель (доступ к расширительным вентилям и термисторам)
- F. Резиновые втулки
- G. Крышка блока управления
- H. Отв. для ввода электрокабеля
- I. Клеммные колодки ТВ3А-Е: к внутренним блокам
- J. Клеммная колодка ТВ5: линия M-NET (к наружному блоку)
- K. Клеммная колодка ТВ2B: электропитание



### Блоки-распределители

Паяное соединение фреоновых проводов и штуцеров

#### ■ РАС-МКЗ1ВСВ (3 порта), РАС-МК51ВСВ (5 портов)

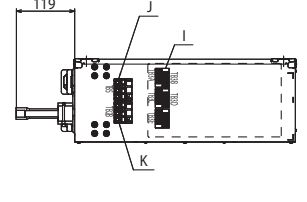
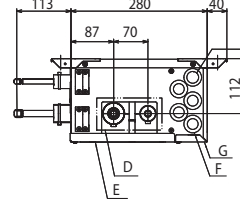
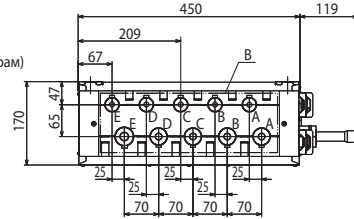
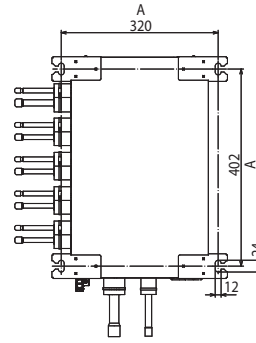
РАС-МКЗ1ВСВ	A	B	C	-	-	К наружному блоку
РАС-МК51ВСВ	A	B	C	D	E	
Жидкость	ø6,35(1/4)	ø6,35(1/4)	ø6,35(1/4)	ø6,35(1/4)	ø6,35(1/4)	ø9,52(3/8)
Газ	ø9,52(3/8)	ø9,52(3/8)	ø9,52(3/8)	ø9,52(3/8)	ø12,7(1/2)	ø15,88(5/8)

#### Примечания:

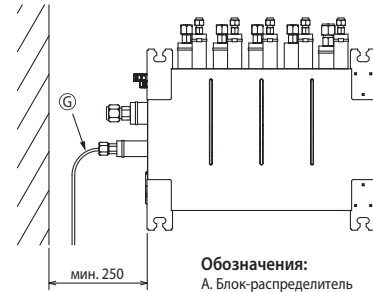
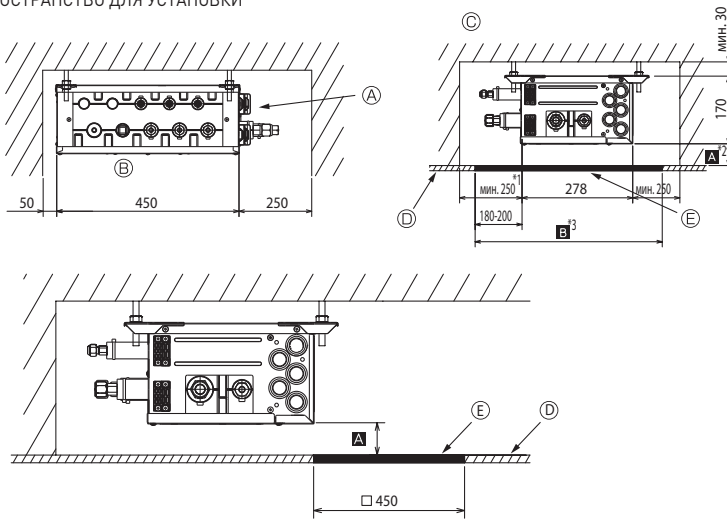
1. Блок-распределитель РАС-МКЗ1ВСВ имеет 3 порта: А, В и С, а блок-распределитель РАС-МК51ВСВ — 5 портов: А, В, С, D и E.
2. Блоки-распределители РАС-МКЗ1/51ВСВ не требуют удаления конденсата и не имеют дренажного поддона.
3. Болты крепления M10.
4. Резьбовое присоединение фреоновых проводов к штуцерам (вальцовка).
5. Блоки-распределители РАС-МКЗ1/51ВСВ можно устанавливать горизонтально и вертикально (крепление к стене). При вертикальной установке штуцеры для подключения фреоновых проводов от наружного блока должны быть направлены вниз. Другие варианты вертикального расположения распределительных блоков недопустимы.

#### Обозначения:

- A. Расстояние между болтами крепления
- B. К внутренним блокам
- D. К наружному блоку
- E. Сервисная панель (доступ к расширительным вентилям и термисторам)
- F. Резиновые втулки
- G. Крышка блока управления
- H. Отв. для ввода электрокабеля
- I. Клемные колодки ТВ3А-Е: к внутренним блокам
- J. Клемная колодка ТВ5: линия M-NEТ (к наружному блоку)
- K. Клемная колодка ТВ2В: электропитание



#### ПРОСТРАНСТВО ДЛЯ УСТАНОВКИ



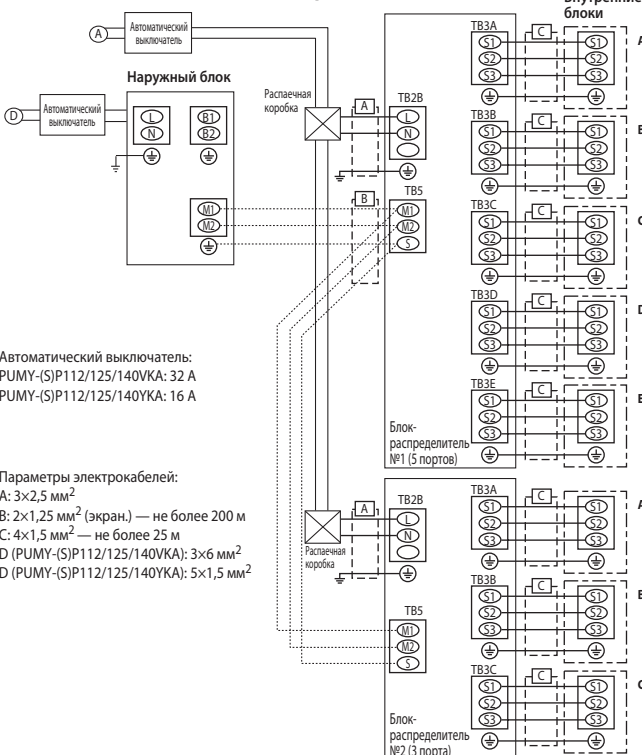
#### Обозначения:

- A. Блок-распределитель
- B. Со стороны подключения фреоновых проводов
- C. Установка внутри помещения
- D. Поверхность потолка
- E. Люк для обслуживания
- F. Сторона расположения печатного узла
- G. Фреоновый провод

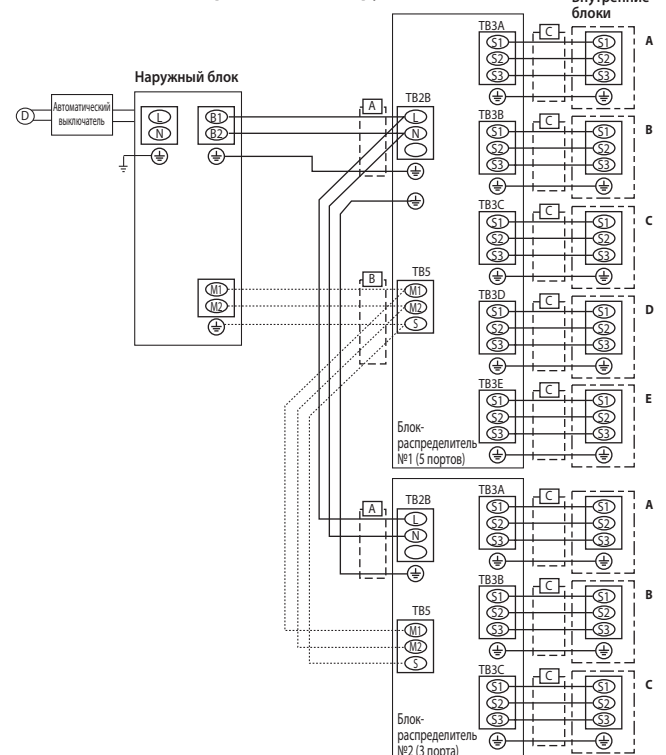
- \*1. Не менее 350 мм для поворота фреоновой трубы на 90°.
- \*2. Рекомендуется не менее 200 мм.
- \*3. Рекомендуется квадратный люк 600 мм × 600 мм.

## Схема электрических соединений

#### ■ Раздельное подключение электропитания



#### ■ Подключение электропитания от наружного блока


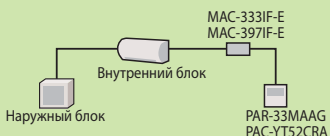
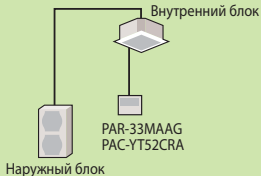
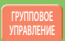
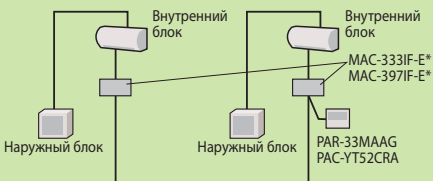
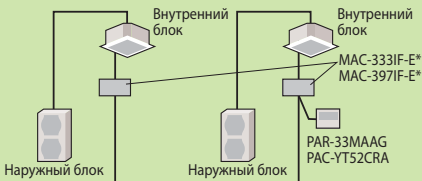

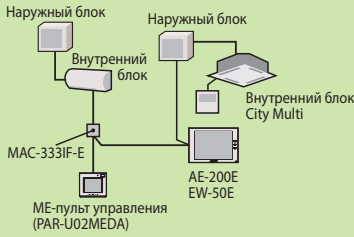
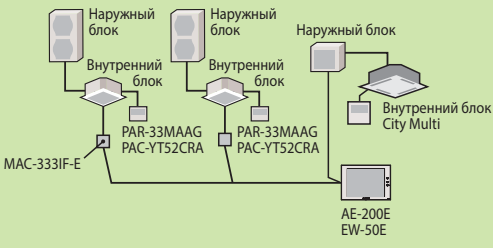




# СИСТЕМЫ УПРАВЛЕНИЯ

БЫТОВАЯ СЕРИЯ M

МОДЕЛИ MSZ (КРОМЕ СЕРИИ «HJ»), MFZ И MLZ

Примеры систем		
Внутренний блок	MSZ (кроме серии «HJ»), MFZ и MLZ	Внутренние блоки SEZ и SLZ
Наружный блок	MUZ, MUFZ и MXZ	SUZ и MXZ
 <p><b>Проводной пульт управления</b> PAR-33MAAG PAC-YT52CRA</p>		
Описание	<ul style="list-style-type: none"> <li>Для управления кондиционером может использоваться настенный проводной пульт.</li> </ul>	<ul style="list-style-type: none"> <li>Для внутренних блоков, совместимых с проводным пультом управления, не требуются специальные интерфейсные приборы. Разъем для подключения проводного пульта уже установлен в блоке.</li> </ul>
Необходимые опции	<ul style="list-style-type: none"> <li>MAC-3331F-E или MAC-3971F-E (интерфейсный прибор)</li> <li>PAR-33MAAG (пульт управления)</li> <li>PAC-YT52CRA (пульт управления)</li> </ul>	<ul style="list-style-type: none"> <li>PAR-33MAAG (пульт управления)</li> <li>PAC-YT52CRA (пульт управления)</li> </ul>
 <p><b>Групповое управление</b></p>		
Описание	<ul style="list-style-type: none"> <li>Один пульт управления задает одинаковые настройки для нескольких независимых систем (*необходимо установить адреса систем).</li> <li>К одному пульту управления можно подключить не более 16 независимых систем. (При подключении к наружному блоку MXZ каждый интерфейсный прибор MAC-3331F-E или MAC-3971F-E считается как одна система.)</li> <li>К одному блоку (или группе) может быть подключено не более 2 пультов управления.</li> <li>Беспроводный пульт PAR-SL100A-E не может быть использован, если применены интерфейсные приборы MAC-3331F-E (MAC-3971F-E), или организовано групповое управление.</li> </ul>	
Необходимые опции	<ul style="list-style-type: none"> <li>MAC-3331F-E или MAC-3971F-E (интерфейсный прибор)</li> <li>PAR-33MAAG (пульт управления)</li> <li>PAC-YT52CRA (пульт управления)</li> </ul>	
 <p><b>Центральное управление</b></p>		
Описание	<ul style="list-style-type: none"> <li>Полнофункциональное управление системами с помощью центральных контроллеров мультизональных систем City Multi.</li> </ul>	
Необходимые опции	<ul style="list-style-type: none"> <li>MAC-3331F-E (интерфейсный прибор)</li> <li>Центральный контроллер для для мультизональных систем City Multi</li> <li>Блок питания PAC-SC51KUA (при наличии других центральных контроллеров)</li> </ul>	

МОДЕЛИ MSZ (КРОМЕ СЕРИИ «НЖ»), MFZ И MLZ

	Схема системы	Описание	Примечания	Необходимые опции
<p><b>1</b> Внешнее включение/выключение</p> <p>• Включение/выключение внешним сухим контактом. Можно комбинировать схемы (1) и (2).</p>		<p>Внешний контроллер включает и выключает кондиционер через специальный интерфейс.</p>	<p>Можно организовать удаленное включение и выключение системы.</p>	<ul style="list-style-type: none"> <li>• MAC-3331F-E или MAC-3971F-E (интерфейсный прибор)</li> <li>• Внешние элементы выбираются и приобретаются самостоятельно.</li> </ul>
<p><b>2</b> Внешняя индикация состояния</p> <p>• Индикация состояния системы: включено/выключено. Можно комбинировать схемы (1) и (2).</p>		<p>Состояние кондиционера выводится на внешнее устройство индикации через специальный интерфейс.</p>	<p>Можно организовать удаленный контроль состояния системы: включена/выключена, исправна/авария.</p>	<ul style="list-style-type: none"> <li>• MAC-3331F-E или MAC-3971F-E (интерфейсный прибор)</li> <li>• Внешние элементы выбираются и приобретаются самостоятельно.</li> <li>• В случае применения интерфейсного прибора MAC-3331F-E требуется источник питания 12 В пост. тока.</li> </ul>

МОДЕЛИ SEZ И SLZ

	Схема системы		Примечания	Необходимые опции
	Проводной пульт	Беспроводной пульт		
<p><b>1</b> 2 пульта управления</p> <p>2 пульта управления являются равноправными.</p>	<p>Система «1 внутренний блок - 1 наружный»</p>	<p>Двойная мультисистема</p>	<ul style="list-style-type: none"> <li>• К одному блоку (или группе) может быть подключено не более 2 пультов управления.</li> <li>• Проводной и ИК-пульт управления могут быть использованы одновременно.</li> </ul>	<ul style="list-style-type: none"> <li>• Проводные пульты управления PAR-33MAAG PAC-YT52CRA</li> <li>• Беспроводной пульт управления: SLZ-M — PAR-SL97A-E (или PAR-SL100A-E)</li> </ul>
<p><b>2</b> Управление статическим сигналом</p> <p>Внешним статическим сигналом (12 В пост. тока) кондиционер может быть дистанционно включен/выключен, а также может быть заблокирован или разблокирован его пульт.</p>	<p>2 системы: «1 внутренний блок - 1 наружный»</p>	<p>2 системы: «1 внутренний блок - 1 наружный»</p>	<ul style="list-style-type: none"> <li>• Блокируется только функция включения/выключения. Другие настройки могут производиться в период блокирования.</li> <li>• Автоматическая работа может быть организована только по внешнему таймеру.</li> </ul>	<ul style="list-style-type: none"> <li>• Ответная часть к разъему на плате внутреннего блока PAC-SE55RA-E</li> <li>• Релейная плата и панель управления изготавливаются или приобретаются отдельно.</li> </ul>
<p><b>3</b> Управление импульсным сигналом</p>	<p>2 системы: «1 внутренний блок - 1 наружный»</p>	<p>2 системы: «1 внутренний блок - 1 наружный»</p>	<ul style="list-style-type: none"> <li>• Импульсный сигнал может включать и выключать систему.</li> <li>• Сигнал состояния (12 В пост. тока) можно вывести на панель управления.</li> </ul>	<ul style="list-style-type: none"> <li>• Ответные части к разъемам на плате внутреннего блока PAC-SA88HA-E / PAC-725AD</li> <li>• Релейная плата и панель управления изготавливаются или приобретаются отдельно.</li> </ul>
<p><b>4</b> Внешняя индикация состояния</p> <p>Индикация состояния системы: включено/выключено.</p>	<p>2 системы: «1 внутренний блок - 1 наружный»</p>	<p>Двойная мультисистема</p>	<ul style="list-style-type: none"> <li>• Можно организовать удаленный контроль состояния системы: включена/выключена, исправна/неисправна. Выходные сигналы: а) сухой контакт — опция PAC-SF40RM; б) 12 В пост. тока — опция PAC-SA88HA-E.</li> </ul>	<ul style="list-style-type: none"> <li>• Ответные части к разъемам на плате внутреннего блока PAC-SA88HA-E / PAC-725AD</li> <li>• Блок гальванической развязки PAC-SF40RM-E *используется только с проводными пультами.</li> <li>• Релейная плата и панель управления изготавливаются или приобретаются отдельно.</li> </ul>
<p><b>5</b> Работа по таймеру</p> <p>Автоматическая работа по таймеру. Если планируется использовать внешний таймер, то см. (2).</p>	<p>система «1 внутренний блок - 1 наружный»</p>		<ul style="list-style-type: none"> <li>• Недельный таймер Предварительно создаются 8 температурных шаблонов, комбинации которых могут применяться независимо для каждого дня недели.</li> <li>• Простой таймер Включение/выключение системы в пределах 72 часов (шаг настройки 1 час).</li> <li>• Таймер автоотключения Устанавливается время до отключения (от 30 минут до 4 часов) с интервалом 10 минут. Простой таймер и таймер автоотключения не могут быть использованы одновременно.</li> </ul>	<p>Функция автоматической работы по таймеру встроена в пульт PAR-33MAAG.</p>

# СИСТЕМЫ УПРАВЛЕНИЯ

БЫТОВАЯ СЕРИЯ M

## Настенные внутренние блоки

MSZ-LN25/35/50/60VG(W,B,R,V)  
MSZ-FH25/35/50VE  
MSZ-EF22/25/35/42/50VE(W,B,S)  
MSZ-SF15/20VA  
MSZ-SF25/35/42/50VE  
MSZ-GF60/71VE  
MSZ-DM25/35/50/60/71VA

## Кассетные внутренние блоки

SLZ-M25/35/50/60FA  
MLZ-KP25/35/50VF

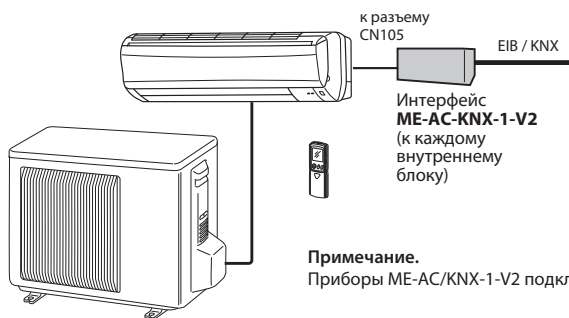
## Канальные внутренние блоки

SEZ-M25/35/50/60/71DA

## Напольные внутренние блоки

MFZ-KJ25/35/50VE

## Шлюз для сети EIB / KNX



### Описание шлюза ME-AC-KNX-1-V2

- Размеры 59×36×21 (мм).
- Внешнее электропитание не требуется.
- Прямое подключение к сети EIB протокол KNX.
- Конфигурация с помощью ETS.

### Управление и контроль:

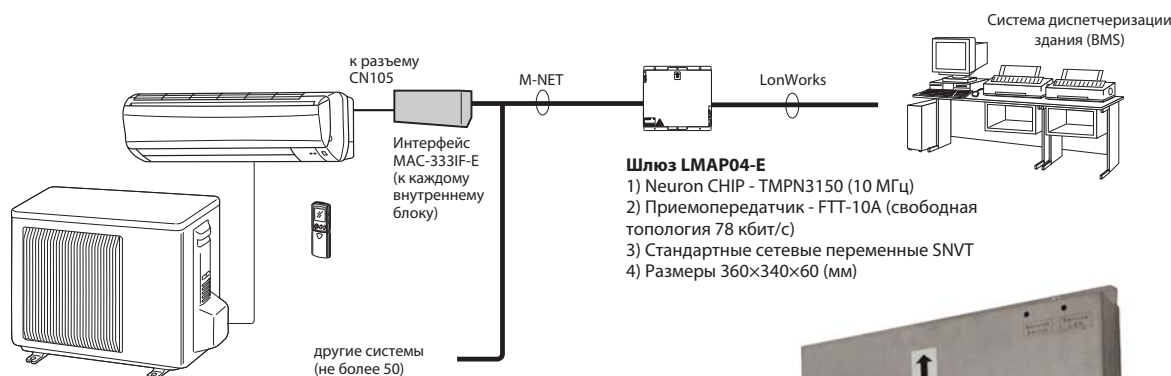
- вкл/выкл;
- блокировка ИК-пульта;
- режим;
- целевая температура;
- скорость вентилятора;
- датчик окна;
- положение воздушной заслонки;
- флаг и код неисправности.



### Модификация ME-AC-KNX-1i

4 дополнительных входа для подключения внешних сухих контактов. Длина соединительных проводов до 20 м при использовании витой пары.

## Шлюз LMAP04-E для сети LONWORKS



### Шлюз LMAP04-E

- 1) Neuron CHIP - TMPN3150 (10 МГц)
- 2) Приемопередатчик - FTT-10A (свободная топология 78 кбит/с)
- 3) Стандартные сетевые переменные SNVT
- 4) Размеры 360×340×60 (мм)



### Примечания:

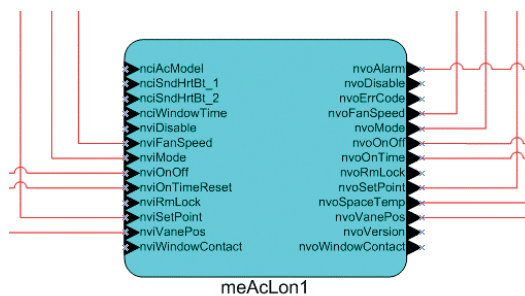
1. Данный вариант подключения к сети LonWorks целесообразен при объединении в сеть более 5 систем кондиционирования воздуха.
2. Документация:  
MAC-333IF-E — конвертер для подключения в сеть M-NET (мультизональные системы City Multi). Руководство по установке прибора.  
LMAP04-E — руководство по установке прибора.  
SNVT спецификация — описание SNVT-переменных.

**Описание шлюза ME-AC-LON-1**

- Размеры 90×53×58 (мм).
- Внешнее электропитание не требуется.
- Прямое подключение к сети LonWorks FT/TP-10.
- Конфигурация с помощью программы LonMaker (XIF-файл).
- Стандартные сетевые переменные SNVT.

**Управление и контроль:**

- вкл/выкл;
- режим;
- целевая температура;
- скорость вентилятора;
- положение направляющей воздушного потока.



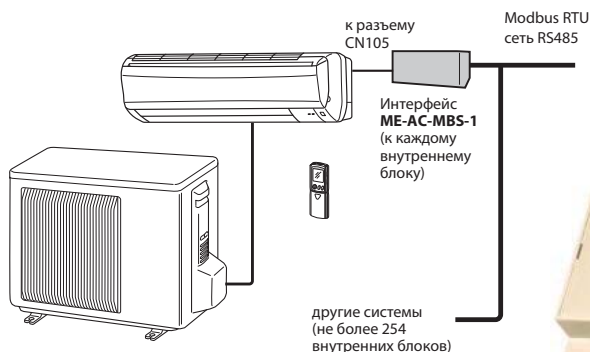
**Шлюз для сети RS485 / Modbus RTU**

**Описание шлюза ME-AC-MBS-1:**

- Размеры 93×53×58 (мм).
- Внешнее электропитание не требуется.
- Прямое подключение к сети RS485 протокол Modbus RTU.
- Конфигурация программно, а также с помощью DIP-переключателей на плате прибора.

**Управление и контроль:**

- вкл/выкл;
- режим;
- целевая температура;
- скорость вентилятора;
- положение направляющей воздушного потока.



**Модификация ME-AC-MBS1-2110**

2 дополнительных входа для подключения внешних сухих контактов 1 выход (сухой контакт). Длина соединительных проводов — до 20 м при использовании витой пары.

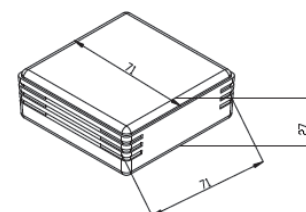
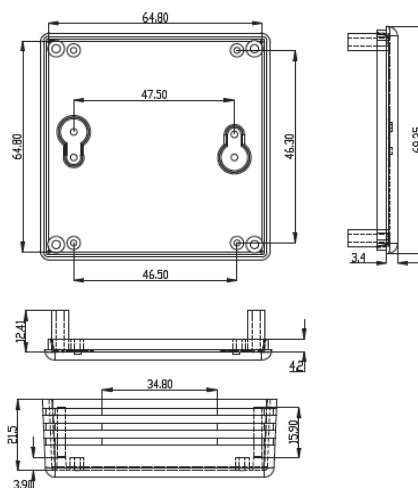
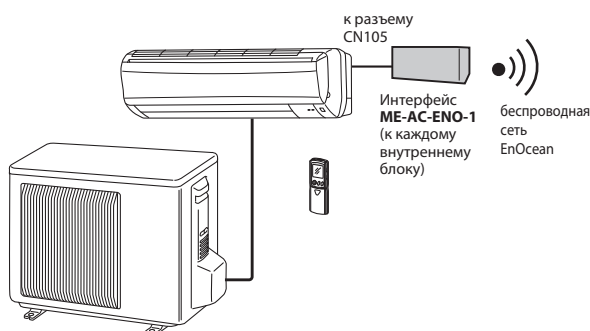
**Шлюз для сети беспроводных сетей EnOcean**

**Описание шлюза ME-AC-ENO-1**

- Размеры 71×71×27 (мм).
- Внешнее электропитание не требуется.
- Частота 868 МГц.
- Полная совместимость с сетью EnOcean

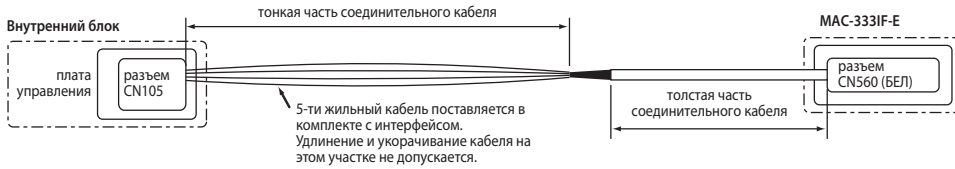
**Управление и контроль:**

- вкл/выкл;
- режим;
- целевая температура;
- положение направляющей воздушного потока;
- норма/авария;
- код неисправности



# Универсальный интерфейс MAC-333IF-E

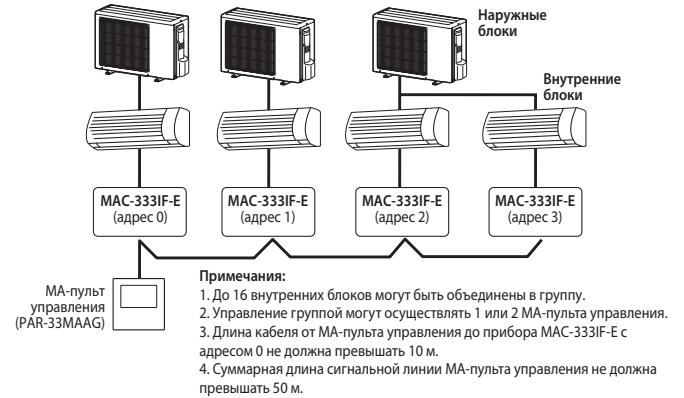
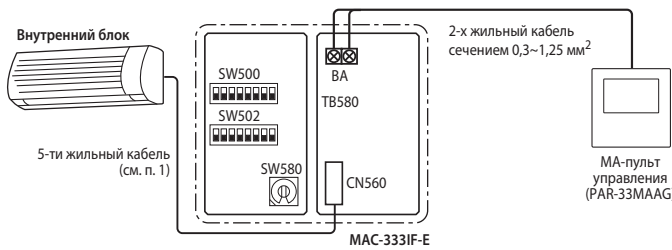
## 1. Подключение к внутреннему блоку



## 2. Подключение к сигнальной линии M-NET

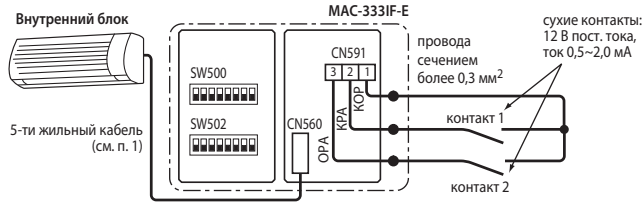


## 3. Подключение MA-пульта и формирование групп

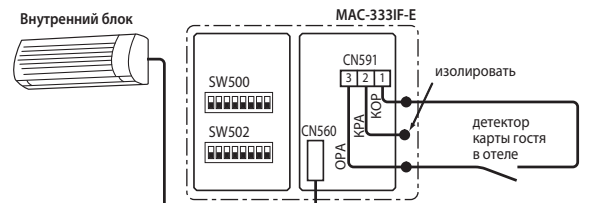


## 4. Управление внешними сигналами

Управление уровневым или импульсным сигналами:  
1. включение/выключение;  
2. блокировка местного пульта управления;  
3. переключение режимов охлаждения и нагрева.

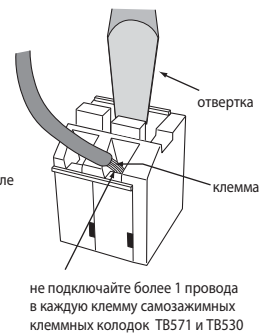
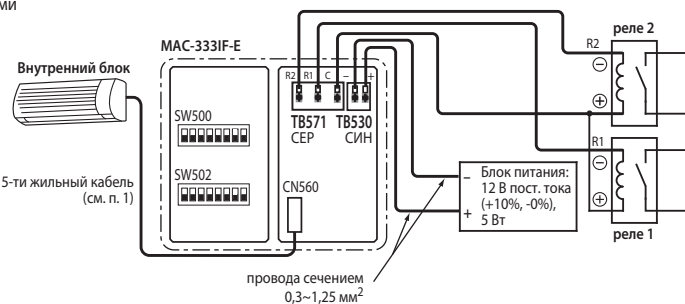


Пример применения: подключение детектора карты гостя

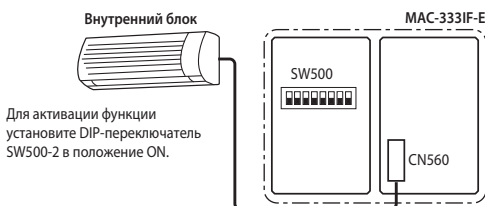


## 5. Управление внешними устройствами

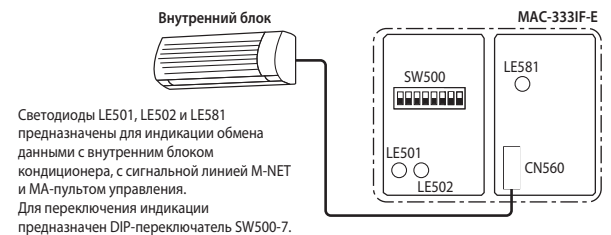
Уровневые выходные сигналы:  
1. кондиционер включен/выключен;  
2. авария/норма;  
3. управление нагревателем;  
4. управление увлажнителем.



## 6. Автоматическое включение кондиционера при включении электропитания



## 7. Проверка состояния обмена данными



## Интерфейс MAC-397IF-E для управления «сухими» контактами

Интерфейс MAC-397IF-E подключается к плате внутреннего блока к разъему CN105. Этот прибор обеспечивает следующие возможности:

1. Вкл/выкл, блокировка пульта, переключение режима и установка температуры с помощью внешних сухих контактов.
2. Выходные сигналы: включен/выключен или исправен/неисправен.
3. Подключение пульта PAR-33MAAG для группового (синхронного) управления (до 16 блоков).



Wi-Fi интерфейс MAC-567IF-E1 обеспечивает 2 варианта управления: непосредственное и удаленное. В первом случае можно использовать смартфон в качестве беспроводного пульта управления с удобным интерфейсом и расширенными возможностями. Кондиционер будет мгновенно реагировать на команды. Удаленное управление реализуется через облачный сервер MELCloud, что удобно для контроля удаленных объектов, например, загородного дома.

«Wi-Fi» — зарегистрированный товарный знак компании «Wi-Fi Alliance», США.



MELCloud — это облачная технология, которая предназначена для управления кондиционерами, тепловыми насосами Mitsubishi Electric и приточно-вытяжными установками «Lossnay» локально или удаленно с помощью мобильных устройств или компьютера.



**Примечание.**

С помощью Wi-Fi интерфейса MAC-567IF-E1 можно подключить только приточно-вытяжные установки «Lossnay» серий LGH-RVX-E1 и LGH-RVXT-E1.

**Описание шлюза MAC-567IF-E1**

- Размеры 79×44×18,5 (мм).
- Внешнее электропитание не требуется.
- Потребляемая мощность не более 2 Вт.
- Необходим Wi-Fi роутер с функцией WPS, подключенный в Интернет.

**Управление и контроль:**

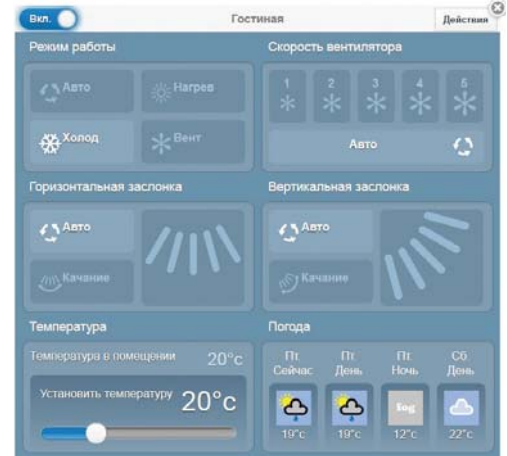
- вкл/выкл;
- режим;
- целевая температура;
- скорость вентилятора;
- положение направляющей воздушного потока;
- норма/авария;
- температура в помещении;
- расход электроэнергии.

**Совместимость**

Все модели, имеющие на плате внутреннего блока разъем CN105, кроме PCA-RP71HAQ, PEA-RP400GAQ и PEA-RP500GAQ.



Предусмотрена поддержка русского языка



**MEview3D — приложение дополненной реальности**

**Описание программы MEview3D**

При подборе кондиционера любой пользователь сталкивается с проблемой выбора подходящей именно ему модели кондиционера. После определения технических параметров системы, основной задачей является выбор цвета, дизайна, размеров и т.п.

Эту проблему с легкостью решит новое приложение MEview3D, выпущенное ООО «Мицубиси Электрик (РУС)». Пользователю необходимо лишь распечатать специальный маркер (формат А4, черно-белое исполнение) и разместить его в месте предполагаемой установки кондиционера. Далее, направляя камеру мобильного устройства (в том числе планшет), пользователь вместо маркера на экране устройства увидит выбранный внутренний блок. Таким образом, появляется возможность оценить, как будет выглядеть внутренний блок в существующем дизайне в формате 3D. Следует отметить, что размер изображения кондиционера соответствует реальному блоку.



Приложение доступно для бесплатного скачивания на AppStore и Google Play.



Направьте камеру на маркер

И вместо маркера появится кондиционер

**ME Engineer — приложение для технических специалистов**

**Описание программы ME Engineer (ME Инженер)**

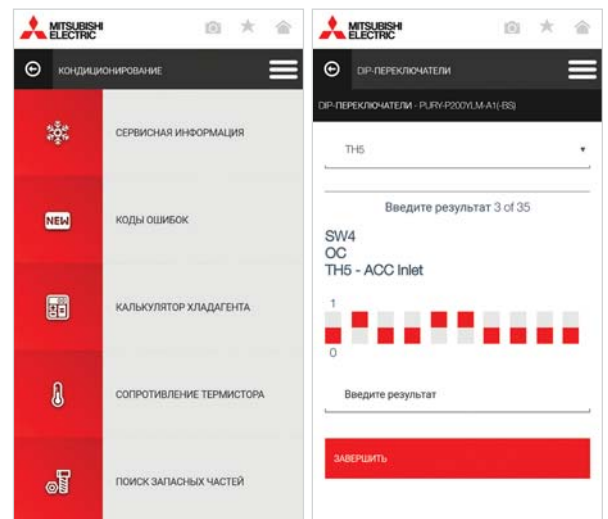
Приложение «ME Engineer» разработано специально для работы на мобильных устройствах. Монтажные организации и сервисные инженеры имеют возможность легко получить доступ к мобильным устройствам к самой актуальной и подробной информации по системам кондиционирования, отопления и вентиляции Mitsubishi Electric.

Функциональные возможности: расшифровка кодов неисправностей и информации светодиодного индикатора наружного блока City Multi, расчет количества дозаправляемого хладагента, характеристики термисторов, описание DIP-переключателей, информация о конвертере для управления через Интернет (Wi-Fi интерфейс), считывание штрих-кода, а также прямые ссылки на техническую документацию.

Периодические обновления приложения «ME Engineer» добавляют новые функции и актуальную техническую документацию. Содержимое экрана оптимизируется в соответствии с разрешением экрана мобильного устройства. Для упрощения доступа к часто посещаемым разделам предусмотрена возможность добавлять страницы в список Избранное.

Если не получается найти какую-либо информацию в приложении «ME Engineer», то в разделе «Свяжитесь с нами» найдите контактную информацию для связи со службой технической поддержки Mitsubishi Electric.

Приложение «ME Engineer» русифицировано и доступно для бесплатного скачивания на AppStore и Google Play.



# СЕРИЯ Mr.SLIM

ПОЛУПРОМЫШЛЕННЫЕ КОНДИЦИОНЕРЫ

Компания MITSUBISHI ELECTRIC CORPORATION предлагает 5 типов кондиционеров полупромышленной серии холодопроизводительностью от 3,6 до 44 кВт. Серия Mr. Slim отличается разнообразием внутренних блоков, гибкими системами управления, возможностью расположения наружного блока на значительном расстоянии от внутреннего, широким диапазоном наружных температур. Приведенные характеристики кондиционеров серии Mr. Slim позволяют использовать их практически в любом помещении.

- 8 моделей и 42 типоразмера внутренних блоков
- Расстояние между внутренним и наружным блоками до 100 м, перепад высот — до 50 м.
- Заводская заправка для трубопроводов длиной до 30 м.
- Мультисистемы: до 4 внутренних блоков на 1 наружный.
- Централизованное управление, управление с компьютера или системы управления зданием (BMS).
- Работа в режиме охлаждения при наружной температуре до  $-15^{\circ}\text{C}$  (с панелью защиты от ветра), в режиме нагрева — до  $-28^{\circ}\text{C}$  (серия ZUBADAN Inverter).
- Расширенная самодиагностика, контроль рабочих параметров.
- Кондиционеры серии DELUXE POWER Inverter и STANDARD Inverter на озонобезопасном фреоне R410A могут использоваться для замены старых моделей, в которых применялся фреон R22. При этом замена или промывание старых трубопроводов не требуется благодаря применению в данных системах специальных масел и фильтров. Более того, допускается использовать трубопроводы различных диаметров.
- Уникальная программа «ПРЕМИАЛЬНЫЙ СЕРВИС» гарантирует получение быстрого и качественного сервисного обслуживания в течение гарантийного срока, а также в постгарантийный период.



# ПРЕМИАЛЬНЫЙ СЕРВИС

ПОЛУПРОМЫШЛЕННЫЕ СИСТЕМЫ Mr.SLIM и ECODAN

СЛУЖБА ПРИЕМА ГАРАНТИЙНЫХ ОБРАЩЕНИЙ: **8 (800) 700-0340**

## ОПИСАНИЕ ПРОГРАММЫ

Компания «Мицубиси Электрик (PUC)» предоставляет гарантию на климатическое оборудование серии «Mr. Slim» в течение 3-х лет со дня покупки. Гарантия дополнительно распространяется на монтажные работы, если они выполнены официальными дилерами или Авторизованными Сервисными Центрами,

Серия «Mr. Slim» включает в себя следующие модели внутренних и наружных блоков систем кондиционирования воздуха: «PLA-», «PKA-», «PCA-», «PSA-», «PEA-», «PEAD-», «PU-», «PUHZ-», а также системы нагрева или охлаждения воды «ECODAN».

Данная гарантия имеет силу только на территории Российской Федерации.

Комплект документов, передаваемых продавцом или монтажной организацией, включает специальный гарантийный талон красного цвета «Премиальный сервис». Организации, продавшая оборудование и производившая его монтаж,

обязаны внести информацию в соответствующий раздел Гарантийного талона.

Для обеспечения безотказной работы оборудования компания Mitsubishi Electric рекомендует своевременно проводить Регламентное Сервисное Обслуживание (PCO). Сроки и состав работ PCO изложены в «Гарантийном талоне изготовителя».

При возникновении неисправности оборудования в течение гарантийного срока можно обратиться в организацию, продавшую или монтировавшую оборудование, а также в единую службу приема гарантийных обращений «Мицубиси Электрик (PUC)»

Приобретая оборудование серии «Mr. Slim» производства компании Mitsubishi Electric, можно быть уверенным в получении быстрого и качественного сервисного обслуживания в течение гарантийного срока, а также в постгарантийный период.

## УНИКАЛЬНОСТЬ ПРОГРАММЫ

Программа «Премиальный сервис Mr.Slim» предназначена для дополнительного привлечения покупателей и способствует укреплению доверия к торговой марке «Mitsubishi Electric».

## ГАРАНТИЯ ИЗГОТОВИТЕЛЯ

- Поддержка официальных дилеров
- Контроль сроков ремонта
- Подменный фонд

## КАК СТАТЬ ОФИЦИАЛЬНЫМ ДИЛЕРОМ?

Для того, чтобы стать официальным дилером и воспользоваться преимуществами новой программы, необходимо обратиться к Дистрибьютору Mitsubishi Electric.

## ИНФОРМИРОВАНИЕ ПОЛЬЗОВАТЕЛЕЙ

Для информирования конечного пользователя о программе в упаковку пультов управления PAR-33MAAG, а также в настенные внутренние блоки «PKA-» вкладывается листовка-обращение.

Настенные пульта управления PAR-33MAAG промаркированы надписью «Премиальный сервис» и QR-кодом



Пульт управления PAR-33MAAG с маркировкой «Премиальный сервис» и QR-кодом



Листовка в упаковке пульта управления PAR-33MAAG, а также в комплекте документации настенных внутренних блоков «PKA-»



УНИВЕРСАЛЬНЫЕ ВНУТРЕННИЕ БЛОКИ

Модель внутреннего блока	Холодопроизводительность, кВт											стр.
	3,5	5,0	6,0	7,1	10,0	12,5	14,0	20,0	25,0	38,0	44,0	
Кассетные PLA-RP EA	35	50	60	71	100	125	140					82
Настенные PKA-RP HAL	35	50										86
Настенные PKA-RP KAL			60	71	100							86
Подвесные PCA-RP KAQ	35	50	60	71	100	125	140					88
Подвесные для кухни PCA-RP HAQ				71								90
Напольные PSA-RP KA				71	100	125	140					92
Канальные PEAD-M JA(L) <b>2018</b>	35	50	60	71	100	125	140					94
Канальные PEA-RP GAQ								200	250	400	500	96

НАРУЖНЫЕ БЛОКИ «ОХЛАЖДЕНИЕ И НАГРЕВ» С ИНВЕРТОРОМ

Модель наружного блока	Тип	Холодопроизводительность, кВт									стр.	
		3,5	5,0	6,0	7,1	10,0	12,5	14,0	20,0	25,0		
Серия «ZUBADAN Inverter» <sup>1</sup> PUHZ-SHW VHA (220 В) PUHZ-SHW YHA (380 В) PUHZ-SHW230YKA2 (380 В)	Охлаждение или нагрев				1~ ●	1~ ●						226
						3~ ●	3~ ●		3~ ●			
Серия «DELUXE POWER Inverter» PUHZ-ZRP VK(H)A (220 В) PUHZ-ZRP YKA (380 В)		1~ ●	1~ ●	1~ ●	1~ ●	1~ ●	1~ ●	1~ ●				98
						3~ ●	3~ ●	3~ ●	3~ ●	3~ ●		
Серия «STANDARD Inverter» SUZ-KA VA (220 В) PUHZ-P VKA (220 В) <b>2018</b> PUHZ-P YKA (380 В) <b>2018</b> PUHZ-P200/250YKA (380 В)		1~ ●	1~ ●	1~ ●	1~ ●							102
						1~ ●	1~ ●	1~ ●				
					3~ ●	3~ ●	3~ ●	3~ ●	3~ ●	3~ ●		

<sup>1</sup> Описание данных приборов приведено в разделе «Системы отопления и нагрева воды».

НАРУЖНЫЕ БЛОКИ БЕЗ ИНВЕРТОРА

Модель наружного блока	Тип	Холодопроизводительность, кВт									стр.	
		3,5	5,0	6,0	7,1	10,0	12,5	14,0	20,0	25,0		
Серия «только охлаждение» PU-P VHA (220 В) PU-P YHA (380 В)	Только охлаждение				1~ ●	1~ ●						106
					3~ ●	3~ ●	3~ ●	3~ ●				

НАРУЖНЫЕ БЛОКИ ДЛЯ СИСТЕМ НАГРЕВА И ОХЛАЖДЕНИЯ ВОДЫ

Модель наружного блока	Теплопроизводительность (воздух2/вода35), кВт													стр.	
	4,0	5,0	6,9	7,5	8,0	8,5	10,5	11,2	11,5	11,7	14,0	23,0	27,0		
Модели с внешним теплообменником	Серия «POWER Inverter» PUHZ-SW VHA/VAA <b>2018</b> PUHZ-SW YHA/YAA <b>2018</b> PUHZ-SW YKA	1~ ●	1~ ●	1~ ●	1~ ●			1~ (3~) ●		1~ (3~) ●	1~ (3~) ●		3~ ●	3~ ●	230
	Серия «ZUBADAN Inverter» PUHZ-SHW VHA (220 В) PUHZ-SHW YHA (380 В) PUHZ-SHW230YKA2 (380 В)					1~ ●			1~ (3~) ●			3~ ●	3~ ●		

<sup>1</sup> Описание данных приборов приведено в разделе «Системы отопления и нагрева воды».

Обозначения: 1~ 3~  
● ●  
однофазная или трехфазная система электропитания

КОМБИНАЦИИ ВНУТРЕННИХ И НАРУЖНЫХ БЛОКОВ

Серия наружного блока		ZUBADAN инвертор	DELUXE инвертор										STANDARD инвертор						Без инвертора																		
Тип наружного блока		Охлаждение и нагрев																		Только охлаждение																	
Тип внутреннего блока	Наружные блоки	Наружные блоки																																			
	Внутренние блоки	Внутренние блоки																																			
		PUHZ-SHW80VHA	PUHZ-SHW112VHA/УНА	PUHZ-SHW140VHA	PUHZ-SHW230YKA2	PUHZ-ZRP35VKA2	PUHZ-ZRP50VKA2	PUHZ-ZRP60VHA2	PUHZ-ZRP71VHA2	PUHZ-ZRP100VKA3/УКА3	PUHZ-ZRP125VKA3/УКА3	PUHZ-ZRP140VKA3/УКА3	PUHZ-ZRP200VKA3	PUHZ-ZRP250VKA3	PUHZ-ZRP200YKA3 x 2	PUHZ-ZRP250YKA3 x 2	SUZ-KA35VA6	SUZ-KA50VA6	SUZ-KA60VA6	SUZ-KA71VA6	PUHZ-P100VKA	PUHZ-P125VKA	PUHZ-P140VKA	PUHZ-P100YKA	PUHZ-P125YKA	PUHZ-P140YKA	PUHZ-P200YKA3	PUHZ-P250YKA3	PUHZ-P200YKA3 x 2	PUHZ-P250YKA3 x 2	PU-P71VHA/УНА	PU-P100VHA/УНА	PU-P125YHA	PU-P140YHA			
Кассетный внутренний блок <b>PLA-</b>	PLA-RP35EA					●			x2								●																				
	PLA-RP50EA	x2				●			x2		x3	x4					●			x2			x2			x4											
	PLA-RP60EA		x2				●			x2		x3	x4				●			x2			x2			x3	x4										
	PLA-RP71EA							●				x2	x3						●			x2			x2		x3										
	PLA-RP100EA	●		x2					●				x2						●			●				x2											
	PLA-RP125EA		●							●				x2								●			●			x2									
PLA-RP140EA													●									●															
Настенный внутренний блок <b>PKA-</b>	PKA-RP35HAL					●			x2																										x2		
	PKA-RP50HAL	x2					●			x2		x3	x4								x2		x3	x2		x3	x4							x2		x3	
	PKA-RP60HAL		x2					●			x2		x3	x4								x2			x2		x3	x4							x2		
	PKA-RP71KAL								●				x2	x3									x2			x2		x3						●		x2	
	PKA-RP100KAL	●								●				x2							●			●			x2							●			
Подвесной внутренний блок <b>PCA-</b>	PCA-RP35KAQ					●			x2								●																		x2		
	PCA-RP50KAQ						●			x2		x3	x4				●				x2		x3	x2		x3	x4							x2		x3	
	PCA-RP60KAQ							●			x2		x3	x4					●			x2			x2		x3	x4							x2		
	PCA-RP71KAQ								●				x2	x3						●			x2			x2		x3						●		x2	
	PCA-RP100KAQ								●				x2							●			●			x2								●			
	PCA-RP125KAQ									●				x2							●			●			x2							●			
	PCA-RP140KAQ										●				x2						●			●										●			
	PCA-RP71HAQ								●					x2	x3								x2			x2		x3					●			x2	
Напольный внутренний блок <b>PSA-</b>	PSA-RP71KA								●			x2	x3									x2			x2		x3										
	PSA-RP100KA									●			x2								●			●		x2											
	PSA-RP125KA										●			x2								●			●		x2										
	PSA-RP140KA											●			x2							●			●												
Канальный внутренний блок <b>PE-</b>	PEAD-M35JA(L)					●			x2								●																		x2		
	PEAD-M50JA(L)	x2					●			x2		x3	x4					●			x2		x3	x2		x3	x4							x2		x3	
	PEAD-M60JA(L)		x2					●			x2		x3	x4							●			x2		x2		x3	x4						x2		
	PEAD-M71JA(L)								●				x2	x3							●			x2			x2		x3					●		x2	
	PEAD-M100JA(L)	●								●				x2							●			●			x2							●			
	PEAD-M125JA(L)		●								●				x2							●			●			x2							●		
	PEAD-M140JA(L)											●										●			●										●		
	PEA-RP200GAQ													●														●									
	PEA-RP250GAQ																																			●	
	PEA-RP400GAQ																																				●
	PEA-RP500GAQ																																				●

**Обозначения**  
 ● — система: 1 наружный блок и 1 внутренний блок  
 x2 — мультисистема: 1 наружный блок и 2 внутренних блока  
 x3 — мультисистема: 1 наружный блок и 3 внутренних блока  
 x4 — мультисистема: 1 наружный блок и 4 внутренних блока

# PLA-RP EA

КАССЕТНЫЙ ВНУТРЕННИЙ БЛОК

3D I-see Sensor



Декоративные панели

**PLP-6EAE** (с датчиком «3D I-SEE»)  
**PLP-6EAJ** (с механизмом спуска/подъема фильтра и приемником ИК-сигналов)

**3,6–13,4 кВт** (ОХЛАЖДЕНИЕ-НАГРЕВ)

## ОПИСАНИЕ

- Дизайн декоративной панели подходит для офисных и торговых помещений.
- Горизонтальное распределение воздушного потока удобно для помещений с невысокими потолками, так как исключает прямое попадание охлажденного воздуха в рабочую зону.
- ИК-датчик дистанционного измерения температуры с углом обзора 360° — «3D I SEE 360°».
- Независимое регулирование воздушных заслонок с пульта управления (PAR-33MAAG и PAR-SL100A-E).
- Встроенный дренажный насос (до 850 мм от уровня панели).
- Встроенная функция ротации и резервирования.
- Гладкие пластиковые жалюзи.
- Регулируемый напор воздуха.
- Возможность подключения настенных (PAR-YT52CRA, PAR-33MAAG) или беспроводных пультов (PAR-SL97A-E, PAR-SL100A-E).



Параметр / модель		PLA-RP35EA	PLA-RP50EA	PLA-RP60EA	PLA-RP71EA	PLA-RP100EA	PLA-RP125EA	PLA-RP140EA
Холодопроизводительность	кВт	3,6	5,0	6,1	7,1	9,5	12,5	13,4
Теплопроизводительность	кВт	4,1	6,0	7,0	8,0	11,2	14,0	16,0
Потребляемая мощность	кВт	0,03	0,03	0,03	0,04	0,07	0,10	0,10
Расход воздуха (низк-сред1-сред2-выс)	м³/ч	660-780-900-960	720-840-960-1080	840-1020-1140-1260	1140-1380-1560-1740	1260-1500-1680-1860	1440-1560-1740-1920	
Рабочий ток	A	0,20	0,22	0,24	0,27	0,46	0,66	0,66
Уровень звукового давления	дБ(A)	26-28-29-31	27-29-31-32	28-30-32-34	31-34-37-40	33-37-41-44	36-39-42-44	
Уровень звуковой мощности	дБ(A)	51	54	56	61	65	65	
Вес: блок/декоративная панель	кг	19/5	19/5	21/5	21/5	24/5	26/5	26/5
Размеры Ш×Д×В	мм	840×840×258 (декоративная панель 950×950×40)			840×840×298 (декоративная панель 950×950×40)			
Диаметр труб (жидкость/газ)	мм (дюйм)	6,35 (1/4) / 12,7 (1/2)			9,52 (3/8) / 15,88 (5/8)			
Диаметр дренажа	мм (дюйм)	32 (1-1/4)						
Гарантированный диапазон наружных температур	охлаждение	-15 ... +46°C (при установленной панели защиты от ветра)						
	нагрев	-11 ... +21°C — DELUXE POWER Inverter	-20 ... +21°C — DELUXE POWER Inverter	-28 ... +21°C — ZUBADAN Inverter, -20 ... +21°C — DELUXE POWER Inverter, -15 ... +21°C — STANDARD Inverter				
Завод (страна)	MITSUBISHI ELECTRIC UK LTD. AIR CONDITIONER PLANT (Великобритания)							

## Применяется в комплекте с наружными блоками

Серия	Модель наружного блока							
ZUBADAN Inverter	-	-	-	-	PUHZ-SHW112VHA PUHZ-SHW112YHA	PUHZ-SHW140YKA	-	-
DELUXE POWER Inverter	PUHZ-ZRP35VKA	PUHZ-ZRP50VKA	PUHZ-ZRP60VHA	PUHZ-ZRP71VHA	PUHZ-ZRP100VKA PUHZ-ZRP100YKA	PUHZ-ZRP125VKA PUHZ-ZRP125YKA	PUHZ-ZRP140VKA PUHZ-ZRP140YKA	
STANDARD Inverter	SUZ-KA35VA6	SUZ-KA50VA6	SUZ-KA60VA6	SUZ-KA71VA6	PUHZ-P100VHA/YHA	PUHZ-P125VHA/YHA	PUHZ-P140VHA/YHA	

## Примечания:

1. Системные параметры даны для комбинаций внутренних блоков с наружными агрегатами серии «DELUXE POWER Inverter».
2. Дополнительная информация указана в разделе наружных блоков.

## ОПЦИИ (АКСЕССУАРЫ)

Наименование	Описание
1 <b>PAR-33MAAG</b>	Полнофункциональный проводной пульт управления
2 <b>PAC-YT52CRA</b>	Упрощенный проводной пульт управления
3 <b>PAR-SL97A-E</b>	ИК-пульт дистанционного управления
4 <b>PAR-SL100A-E</b>	ИК-пульт дистанционного управления, оснащенный подсветкой экрана, недельным таймером и функцией управления датчиком «3D I-SEE»
5 <b>PAR-SE9FA-E</b>	Приемник ИК-сигналов (устанавливается вместо угловой заглушки в декоративную панель PLP-6EAE)
6 <b>PAC-SE1ME-E</b>	Датчик «3D I-SEE» (устанавливается вместо угловой заглушки в декоративную панель PLP-6EAJ)
7 <b>PAC-SE41TS-E</b>	Выносной датчик комнатной температуры
8 <b>PAC-SE55RA-E</b>	Ответная часть к разъему CN32 (включение/выключение)
9 <b>PAC-SA88HA-E</b>	Ответная часть к разъему CN51 (индикация: «вкл/выкл», «неисправность»). В наборе PAC-725AD находится 10 разъемов PAC-SA88HA-E.
10 <b>PAC-SF40RM-E</b>	Плата входных/выходных сигналов (сухие контакты)
11 <b>PAC-SJ37SP-E</b>	Заглушка для воздухораспределительной щели
12 <b>PAC-SH59KF-E</b>	Высокоэффективный фильтр
13 <b>PAC-SJ41TM-E</b>	Корпус для высокоэффективного фильтра
14 <b>PAC-SH65OF-E</b>	Фланец приточного воздуховода
15 <b>PAC-SJ65AS-E</b>	Вертикальная вставка для декоративной панели
16 <b>MAC-333IF-E</b>	Комбинированный интерфейс для подключения к сигнальной линии M-NET VRF-систем City Multi, а также для подключения внешних цепей управления и контроля.
17 <b>MAC-397IF-E</b>	Конвертер для подключения внешних цепей управления и контроля
18 <b>MAC-567IF-E1</b>	Wi-Fi интерфейс для местного и удаленного управления

## ДЕКОРАТИВНЫЕ ПАНЕЛИ

Наименование	Описание
Декоративные панели без пультов управления	
1 <b>PLP-6EAE</b>	Декоративная панель с датчиком «3D I-SEE»
2 <b>PLP-6EAJ</b>	Декоративная панель с механизмом спуска/подъема фильтра и приемником ИК-сигналов

Настенные пульта управления  
(проводное соединение с внутренним блоком)



**PAC-YT52CRA**  
нет управления функцией «3D I-SEE»

**PAR-33MAAG**

ИК-пульта управления  
(беспроводное управление внутренним блоком)

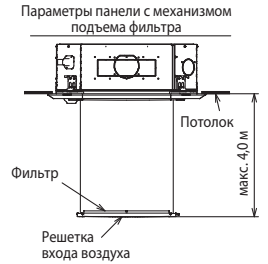
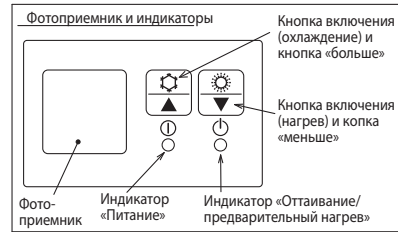
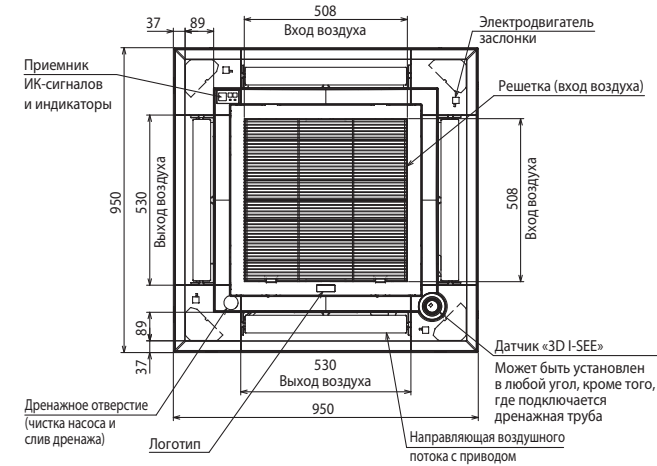
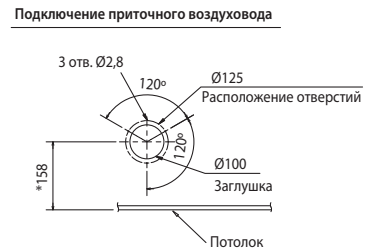
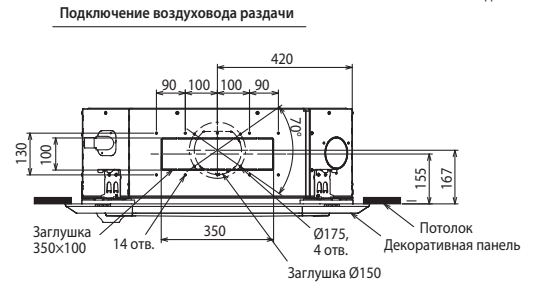
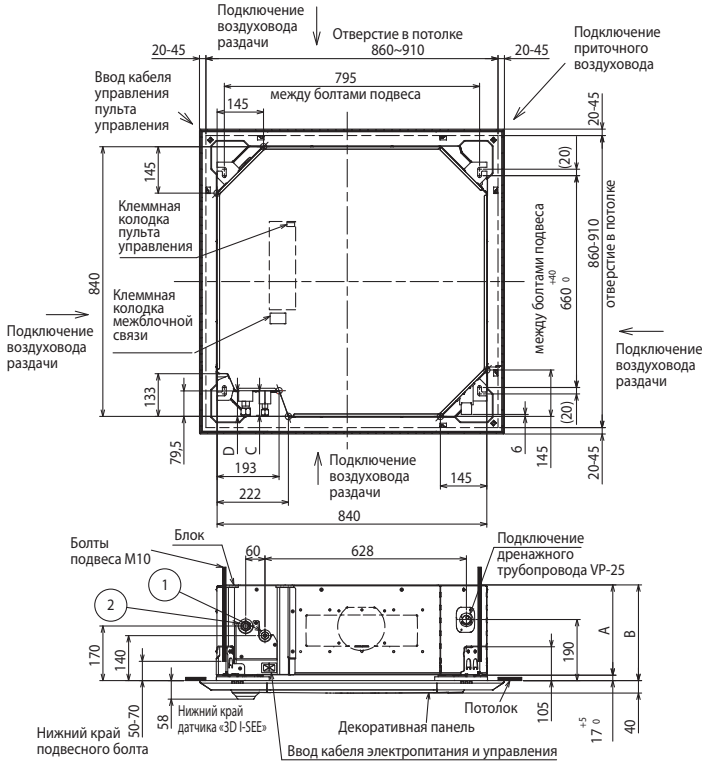


**PAR-SL97A-E**  
нет управления функцией «3D I-SEE»

**PAR-SL100A-E**

## Примечания:

1. Пульта управления приобретаются отдельно.
2. Для оснащения системы настенным пультом управления необходимо заказать декоративную панель PLP-6EAE или PLP-6EAJ и отдельно настенный пульт: PAC-YT52CRA или PAR-33MAAG.
3. Для оснащения системы беспроводным ИК-пультом управления необходимо заказать декоративную панель PLP-6EAE и приемник ИК-сигналов PAR-SE9FA-E или декоративную панель PLP-6EAJ, а также отдельно ИК-пульт: PAR-SL97A-E или PAR-SL100A-E.



**Примечания:**

- 1) Выпускаются стандартные декоративные панели и панели с механизмом подъема фильтра.
- 2) Используйте дренажную трубу VP-25 (ПВХ труба 32). В блоке установлен дренажный насос с напором 850 мм водяного столба (от уровня потолка).
- 3) Блок управления может быть выдвинут для обслуживания, поэтому следует предусмотреть запас соединительных проводов.
- 4) Высота установки блока при установке панели регулируется.
- 5) Установка высокоэффективного фильтра или многофункционального корпуса требует увеличения расстояния между блоком и потолком (см. руководство по установке).
- 6) При подключении воздуховодов раздачи охлажденного воздуха следует полностью их теплоизолировать для исключения образования конденсата.

Модель	1	2	A	B	C	D	E	F
PLA-RP35/50EA	Ø6,35 (1/4)	Ø12,7 (1/2)			76	76,5		
PLA-RP60EA	Ø6,35 (1/4) Ø9,52 (3/8)	Ø15,88 (5/8)	241	258	80,5	79,5	>265	<3500
PLA-RP71EA					79,5			
PLA-RP100/125/140EA	Ø9,52 (3/8)		281	298			>305	<4500

**ПРОСТРАНСТВО ДЛЯ УСТАНОВКИ**



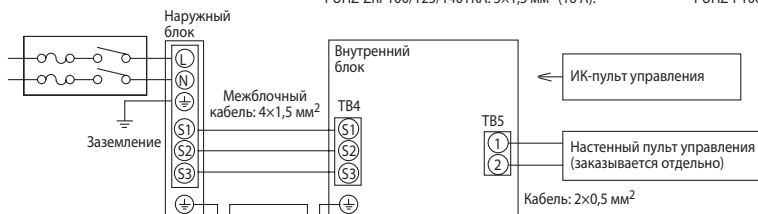
**Схема соединений внутреннего и наружного блоков**

**Кабель электропитания наружного блока (автоматический выключатель)**

ZUBADAN Inverter:  
 PUNZ-SHW112VHA: 3x6 мм<sup>2</sup> (40 A),  
 PUNZ-SHW112/140YHA: 5x1,5 мм<sup>2</sup> (16 A).

DELUXE POWER Inverter:  
 PUNZ-ZRP35/50VKA: 3x1,5 мм<sup>2</sup> (16 A),  
 PUNZ-ZRP60/71VHA: 3x2,5 мм<sup>2</sup> (25 A),  
 PUNZ-ZRP100/125VKA: 3x4 мм<sup>2</sup> (32 A),  
 PUNZ-ZRP140VKA: 3x6 мм<sup>2</sup> (40 A),  
 PUNZ-ZRP100/125/140YKA: 5x1,5 мм<sup>2</sup> (16 A).

STANDARD Inverter:  
 SUZ-KA35VA: 3x2,5 мм<sup>2</sup>  
 SUZ-KA50/60/71VA: 3x2,5 мм<sup>2</sup> - длина менее 10 м, 3x4 мм<sup>2</sup> - менее 15 м, 3x6 мм<sup>2</sup> - менее 25 м (20 A),  
 PUNZ-P100/125VHA: 3x4 мм<sup>2</sup> (32 A),  
 PUNZ-P140VHA: 3x6 мм<sup>2</sup> (40 A),  
 PUNZ-P100/125/140YHA: 5x1,5 мм<sup>2</sup> (16 A).



- 1) Длина кабеля между наружным и внутренним блоками не должна превышать 75 м.
- 2) Максимальная длина кабеля пульта управления составляет 500 м.
- 3) Сечение кабеля электропитания приборов указано для участков менее 20 м. Для более длинных участков следует выбрать большее сечение, принимая во внимание падение напряжения.
- 4) Провод заземления должен быть на 60 мм длиннее остальных проводников.

## Сканирование температуры пола и стен

Декоративная панель оснащена инфракрасным датчиком температуры «3D I SEE», который сканирует температуру поверхности пола и стен и фиксирует даже незначительную неравномерность охлаждения или нагрева. Модификация панели с установленным датчиком имеет наименование PLP-6EAE. В комплект с данной панелью не входят пульты управления. Для панели с механизмом спуска/подъема фильтра PLP-6EAJ датчик «3D I SEE» можно приобрести отдельно — опция PAC-SE1ME-E, и установить его самостоятельно вместо одного из уголков декоративной панели.



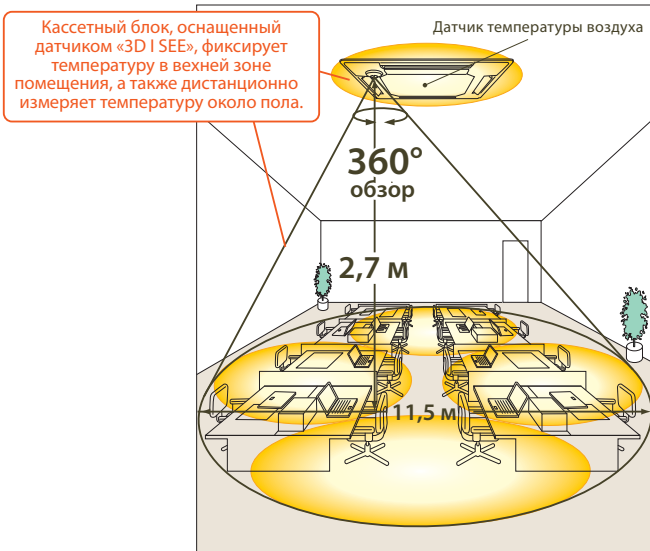
PLP-6EAE  
с датчиком «3D I-SEE»



Датчик «3D I-SEE»  
PAC-SE1ME-E  
(для панели PLP-6EAJ)

## 3D i-see Sensor

С помощью встроенного термистора система измеряет температуру воздуха на входе внутреннего блока, а датчик «3D I SEE» измеряет температуру поверхности пола и стен.



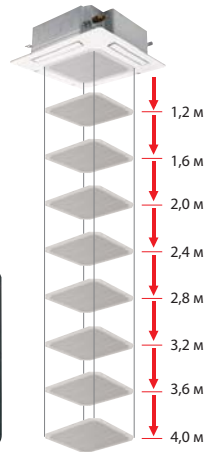
## Декоративная панель с механизмом спуска/подъема фильтра

Для помещений с высокими потолками выпускается декоративная панель PLP-6EAJ с механизмом спуска и подъема фильтра для его очистки.

Механизм имеет 8 промежуточных положений, а максимальное расстояние от потолка составляет 4 м. Управление осуществляется беспроводным пультом, который поставляется с панелью, беспроводным пультом PAR-SL100A-E или с помощью проводного настенного пульта PAR-33MAAG.

Чистый воздушный фильтр является важным условием эффективной и экономичной работы кондиционера.

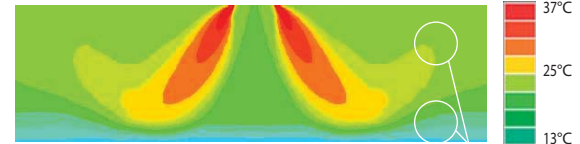
Декоративная панель PLP-6EAJ оснащена приемником ИК-сигналов.



### режим нагрева

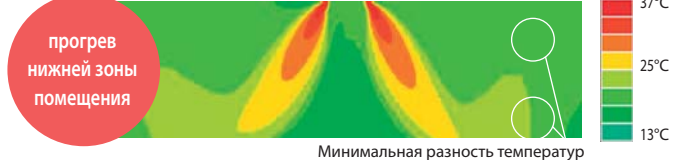
Пользователь хочет ощущать температуру 20°C

Без датчика «I SEE», целевая температура 20°C



Теплый воздух поднимается и образует нагретую зону у потолка, а нижняя часть помещения остается холодной.

Включен датчик «I SEE», а также автоматическое изменение скорости вентилятора. Целевая температура — 20°C.

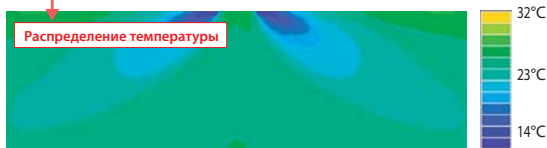


Датчик «I SEE» определяет недостаточно нагретую зону помещения. Система управления внутреннего блока дает команду увеличить скорость вентилятора. В результате, мощный поток теплого воздуха греет воздух около пола.

### Режим охлаждения

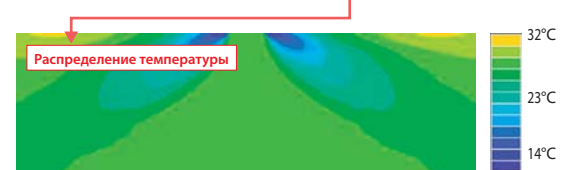
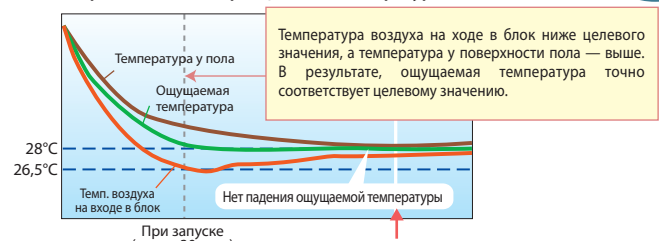
Пользователь хочет ощущать температуру 28°C

Без датчика «I SEE», целевая температура 26-27°C



Ощущаемая температура снижается вместе с уменьшением температуры у пола. Но в такой системе отсутствует контроль температуры пола, поэтому через некоторое время в нижней части помещения становится слишком холодно.

Включен датчик «I SEE», а также автоматическое изменение скорости вентилятора. Целевая температура — 28°C.

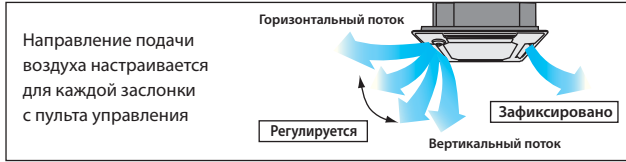
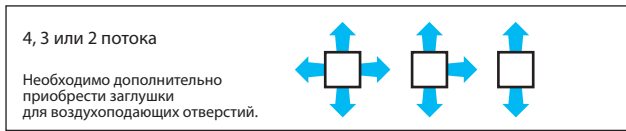


Система учитывает температуру воздуха у пола, поэтому ощущаемая температура стабильно держится на уровне 28°C. Кроме того для создания такого эффекта мощность охлаждения уменьшается через определенное время. Это приводит к существенной экономии электроэнергии.

Комфорт без переохлаждения

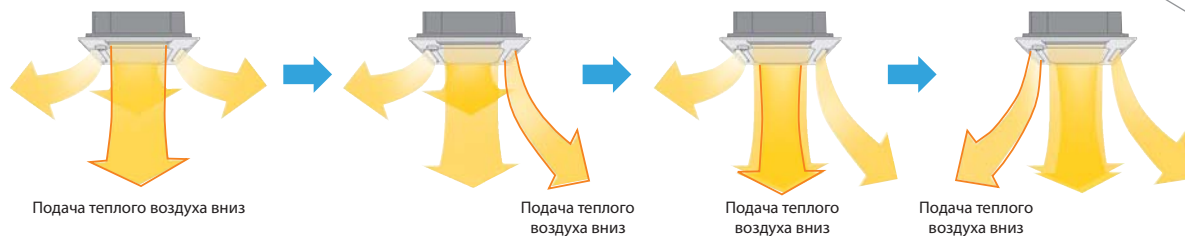
## Оптимальное направление подачи воздуха

1 или 2 стороны кассетного блока могут быть закрыты для создания 3-х или 2-х поточного воздухораспределения. Направление подачи воздуха для каждой стороны может быть независимо настроено с помощью пульта управления или зафиксировано в требуемом положении.



## Динамическое распределение теплого воздуха

Направление подачи теплого воздуха автоматически меняется от горизонтального до вертикального, обеспечивая равномерный нагрев всего объема помещения. Динамическое распределение воздуха предусмотрено только для режима нагрева.



Подача теплого воздуха вниз

Подача теплого воздуха вниз

Подача теплого воздуха вниз

Подача теплого воздуха вниз

### Горизонтальная подача

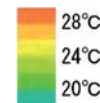


Большая разность температур

### Динамическое распределение



Минимальная разность температур



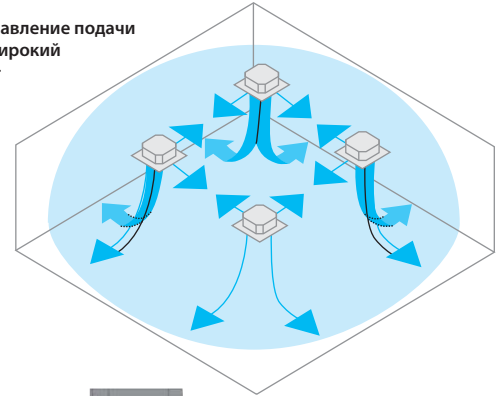
На термографической схеме слева показано распределение температуры в помещении на высоте 1,2 м от уровня пола. Измерения сделаны через 20 минут после включения. Модель внутреннего блока — PLA-RP71EA.

## Широкий воздушный поток

Увеличенная длина щелевого отверстия подачи воздуха создает широкий воздушный поток. Благодаря этому обеспечивается равномерное распределение охлажденного или нагретого воздуха по помещению.

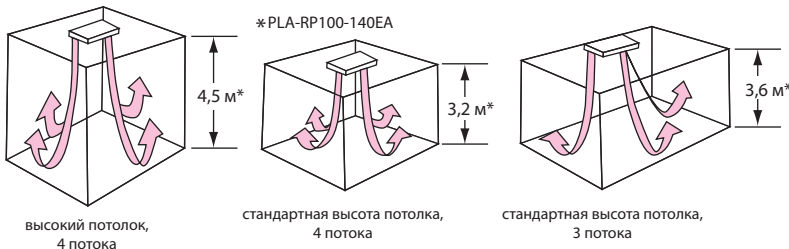


Оптимальное направление подачи воздуха, а также широкий поток гарантируют равномерное распределение температуры и подвижности воздуха в помещении даже сложной формы.



## Адаптация к помещениям с высокими и низкими потолками

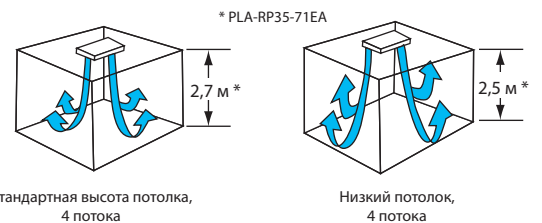
Мощность воздушного потока может быть отрегулирована для соответствия высоте потолка в обслуживаемом помещении. Для нагрева помещения с высокими потолками мощность может быть увеличена, а в помещениях с низкими потолками может потребоваться уменьшить поток в режиме охлаждения.



высокий потолок, 4 потока

стандартная высота потолка, 4 потока

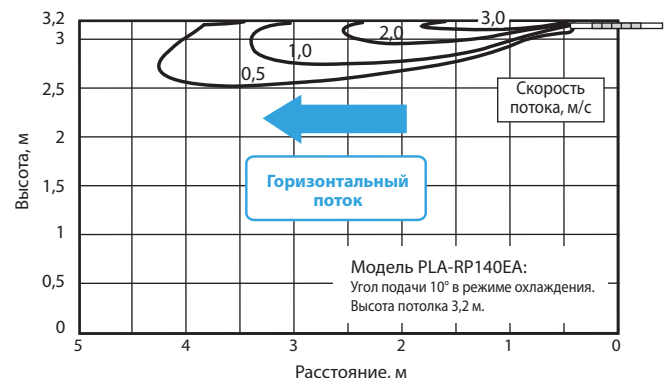
стандартная высота потолка, 3 потока



Стандартная высота потолка, 4 потока

Низкий потолок, 4 потока

Горизонтальный воздушный поток исключает попадание холодного воздуха на пользователя.



## Автоматическое изменение скорости вентилятора

После первого включения кондиционера в режиме охлаждения или нагрева устанавливается максимальная скорость вращения вентилятора. Это позволяет быстро охладить или нагреть помещение. После достижения целевой температуры скорость автоматически переключается на минимальную для уменьшения подвижности воздуха в рабочей зоне. Это существенно увеличивает комфорт и делает работу кондиционера практически незаметной.

# PKA-RP HAL KAL

НАСТЕННЫЙ ВНУТРЕННИЙ БЛОК

**3,6–10,0 кВт** (ОХЛАЖДЕНИЕ-НАГРЕВ)

PKA-RP35/50HAL



PKA-RP60/71/100KAL



## ОПИСАНИЕ

- Изящный и современный дизайн. Компактная конструкция и небольшой вес.
- Все модели имеют плоскую переднюю панель. Забор воздуха происходит через верхнюю часть прибора.
- Встроенная функция ротации и резервирования (необходим опциональный проводной пульт PAR-33MAAG).
- Используется высококачественная пластмасса стандартизированного «чисто белого» цвета.

- Беспроводной ИК-пульт управления с жидкокристаллическим дисплеем поставляется в комплекте с внутренним блоком.
- Проводной пульт управления — опции PAR-33MAAG или PAC-YT52CRA.
- Горизонтальное и вертикальное регулирование направления воздушного потока.
- Предусмотрены дренажные насосы (опция) для всех моделей. Напор насоса составляет 800 мм водяного столба.

## Пульт с ЖК-экраном (опции PAR-33MAAG и PAC-YT52CRA)

Основные функции PAR-33MAAG:

- русифицированный дисплей;
- встроенный недельный таймер;
- ограничение диапазона целевых температур;
- настройка автоматического отключения;
- блокировка клавиатуры.



PAR-33MAAG



PAC-YT52CRA

## Дренажный насос (опция)

Насос выполнен в корпусе и располагается рядом с блоком. Напор составляет 800 мм водяного столба.



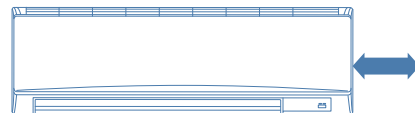
## Компактная конструкция

PKA-RP35/50HAL меньше на 92 мм\*



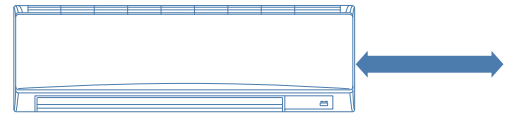
\* В сравнении с предыдущей моделью PKA-RP35/50GAL

PKA-RP60/71KAL меньше на 230 мм\*



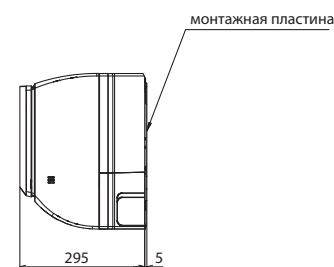
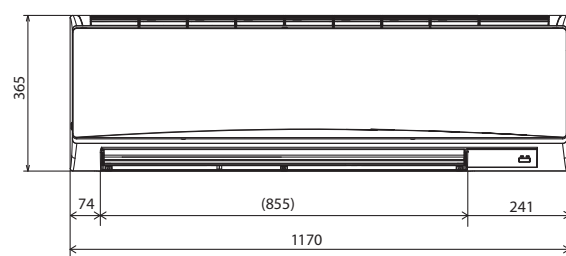
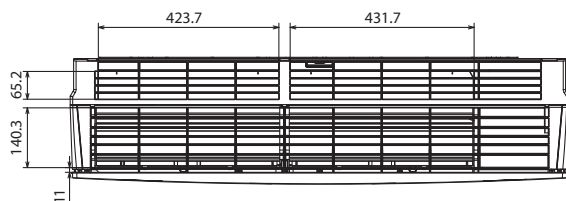
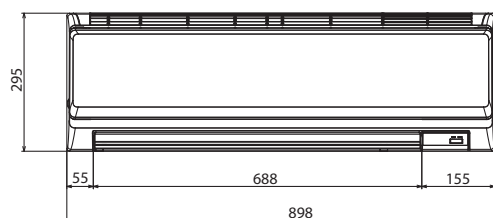
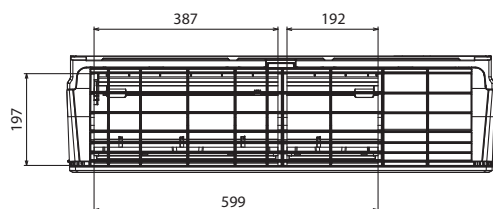
\* В сравнении с предыдущей моделью PKA-RP60/71FAL

PKA-RP100KAL меньше на 510 мм\*



\* В сравнении с предыдущей моделью PKA-RP100FAL

Параметр / Модель		PKA-RP35HAL	PKA-RP50HAL	PKA-RP60KAL	PKA-RP71KAL	PKA-RP100KAL
Холодопроизводительность	кВт	3,6	4,6	6,0	7,1	10,0
Теплопроизводительность	кВт	4,1	5,0	7,0	8,0	11,2
Потребляемая мощность	кВт	0,04	0,04	0,06	0,06	0,08
Рабочий ток	А	0,40	0,40	0,43	0,43	0,57
Расход воздуха (низк-сред-выс)	м³/ч	540-630-720	540-630-720	1080-1200-1320	1080-1200-1320	1200-1380-1560
Уровень звукового давления	дБ(А)	36-40-43	36-40-43	39-42-45	41-45-49	41-45-49
Уровень звуковой мощности	дБ(А)	60	60	64	64	65
Вес	кг	13	13	21	21	21
Размеры Ш×Д×В	мм	898×249×295			1170×295×365	
Диаметр труб: жидкость	мм (дюйм)	6,35 (1/4)			9,52 (3/8)	
Диаметр труб: газ	мм (дюйм)	12,7 (1/2)			15,88 (5/8)	
Диаметр дренажа	мм (дюйм)	16 (5/8)				
Максимальная длина трубопроводов	м	указана в разделе наружных блоков				
Максимальный перепад высот	м	указан в разделе наружных блоков				
Гарантированный диапазон наружных температур	охлаждение	-15 ... +46°C (при установленной панели защиты от ветра в наружный блок)				
	нагрев	-11 ... +21°C — DELUXE POWER Inverter		-28 ... +21°C — ZUBADAN Inverter, -20 ... +21°C — DELUXE POWER Inverter, -15 ... +21°C — STANDARD Inverter, -11 ... +24°C — неинверторные блоки		
Завод (страна)	MITSUBISHI ELECTRIC CORPORATION SHIZUOKA WORKS (Япония)			MITSUBISHI ELECTRIC CONSUMER PRODUCTS (THAILAND) CO., LTD (Таиланд)		
<b>Применяется в комплекте с наружными блоками</b>						
Серия	Модель наружного блока					
ZUBADAN Inverter	-	-	-	-	-	PUHZ-SHW112VHA PUHZ-SHW112YHA
DELUXE POWER Inverter	PUHZ-ZRP35VKA	PUHZ-ZRP50VKA	PUHZ-ZRP60VHA	PUHZ-ZRP71VHA	PUHZ-ZRP100VKA PUHZ-ZRP100YKA	
STANDARD Inverter	-	-	-	-	PUHZ-P100VHA/YHA	
Неинверторные	-	-	-	-	PU-P71VHA/YHA PU-P100VHA/YHA	



## Схема соединений внутреннего и наружного блоков

Кабель электропитания наружного блока (автоматический выключатель)

**ZUBADAN Inverter:**

PUHZ-SHW112VHA2: 3x6 мм<sup>2</sup> (40 A),  
PUHZ-SHW112YHA2: 5x1,5 мм<sup>2</sup> (16 A).

**DELUXE POWER Inverter:**

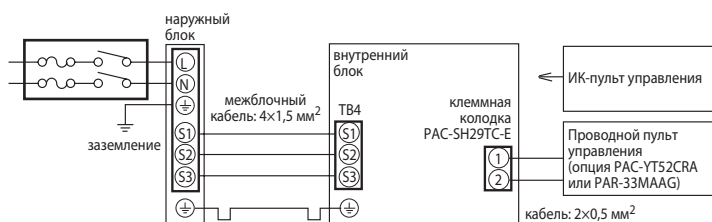
PUHZ-ZRP35/50VKA: 3x1,5 мм<sup>2</sup> (16 A),  
PUHZ-ZRP60/71VHA: 3x2,5 мм<sup>2</sup> (25 A),  
PUHZ-ZRP100VKA: 3x4 мм<sup>2</sup> (32 A),  
PUHZ-ZRP100YKA: 5x1,5 мм<sup>2</sup> (16 A).

**STANDARD Inverter:**

PUHZ-P100VHA: 3x4 мм<sup>2</sup> (32 A),  
PUHZ-P100YHA: 5x1,5 мм<sup>2</sup> (16 A).

**Инверторные:**

PU-P71/100VHA: 3x4 мм<sup>2</sup> (32 A),  
PU-P71/100YHA: 5x1,5 мм<sup>2</sup> (16 A).



**Комментарии к схеме соединений:**

- 1) Длина кабеля между наружным и внутренним блоками не должна превышать 75 м.
- 2) Максимальная длина кабеля пульта управления составляет 500 м.
- 3) Сечение кабеля электропитания приборов указано для участков менее 20 м. Для более длинных участков следует выбирать большее сечение, принимая во внимание падение напряжения.
- 4) Провод заземления должен быть на 60 мм длиннее остальных проводников.

## ОПЦИИ (АКСЕССУАРЫ)

	Наименование	Описание
1	<b>PAR-33MAAG</b>	Полнофункциональный проводной пульт управления
2	<b>PAC-YT52CRA</b>	Упрощенный проводной пульт управления
3	<b>PAC-SH29TC-E</b>	Клеммная колодка для подключения проводного пульта управления PAC-YT52CRA или PAR-33MAAG
4	<b>PAC-SE41TS-E</b>	Выносной датчик комнатной температуры
5	<b>PAC-SE55RA-E</b>	Ответная часть к разъему CN32 (включение/выключение)
6	<b>PAC-SA88HA-E</b>	Ответная часть к разъему CN51 (индикация: «вкл/выкл», «неисправность»). В наборе PAC-725AD находится 10 разъемов PAC-SA88HA-E.
7	<b>PAC-SH75DM-E</b>	Дренажный насос (для моделей PKA-RP35, 50HAL)
8	<b>PAC-SH94DM-E</b>	Дренажный насос (для моделей PKA-RP60, 71, 100KAL)
9	<b>MAC-333IF-E</b>	Комбинированный интерфейс для подключения к сигнальной линии M-NET VRF-систем City Multi, а также для подключения внешних цепей управления и контроля.
10	<b>MAC-567IF-E1</b>	Wi-Fi интерфейс для местного и удаленного управления

**Примечания:**

1. Системные параметры даны для комбинаций внутренних блоков с наружными агрегатами серии «DELUXE POWER Inverter».
2. Дополнительная информация указана в разделе наружных блоков.



# PCA-RP KAQ

ПОДВЕСНОЙ ВНУТРЕННИЙ БЛОК

**3,5–14,0 кВт** (ОХЛАЖДЕНИЕ-НАГРЕВ)



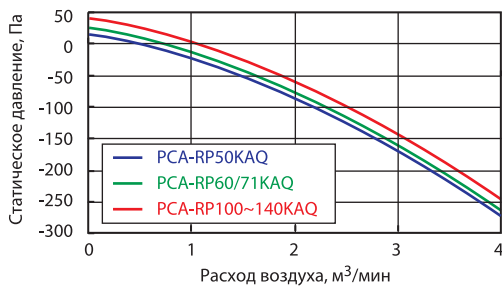
## ОПИСАНИЕ

- Изящный и современный дизайн выполнен в стиле «new edge». Криволинейные поверхности корпуса пересекаются, образуя четкие грани.
- Пульт управления не входит в комплект внутренних блоков PCA-RP KAQ и заказывается отдельно. Предусмотрен выбор из 3 вариантов: упрощенный проводной пульт управления PAC-YT52CRA, проводной пульт PAR-33MAAG, а также комплект из беспроводного ИК-пульта и приемника ИК-сигналов PAR-SL94B-E.
- Полнофункциональный проводной пульт управления PAR-33MAAG оснащен большим жидкокристаллическим экраном с подсветкой. Интерфейс пользователя русифицирован.

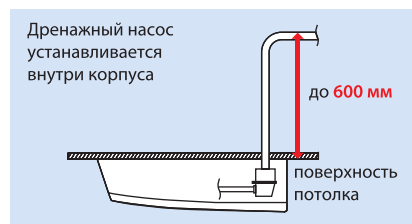


- Горизонтальное и вертикальное регулирование направления воздушного потока.
- Небольшой вес внутреннего блока и низкий уровень шума.
- Встроенная функция ротации и резервирования (кроме комбинаций с наружными блоками SUZ-KA).
- Вентилятор внутреннего блока имеет 4 фиксированные скорости, а также автоматический режим, в котором скорость автоматически уменьшается при достижении целевой температуры в помещении.
- Предусмотрены опциональные дренажные насосы, которые устанавливаются внутри корпуса прибора. Высота подъема воды до 600 мм относительно верхней поверхности блока.
- Предусмотрена подача свежего воздуха в корпус прибора.

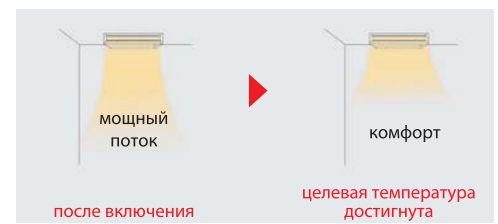
## Приток свежего воздуха



## Дренажный насос (опция)



## Автоматическая скорость вентилятора



Параметр / модель		PCA-RP35KAQ	PCA-RP50KAQ	PCA-RP60KAQ	PCA-RP71KAQ	PCA-RP100KAQ	PCA-RP125KAQ	PCA-RP140KAQ
Холодопроизводительность	кВт	3,6	5,0	6,0	7,0	10,0	12,5	14,0
Теплопроизводительность	кВт	4,1	5,5	7,0	8,0	11,2	14,0	16,0
Потребляемая мощность	кВт	0,04	0,05	0,06	0,06	0,09	0,11	0,14
Рабочий ток	А	0,29	0,37	0,39	0,42	0,65	0,76	0,90
Расход воздуха (низк-сред1-сред2-выс)	м³/ч	600-660-720-840	600-660-780-900	900-960-1020-1140	960-1020-1080-1200	1320-1440-1560-1680	1380-1500-1620-1740	1440-1560-1740-1920
Уровень звукового давления	дБ(А)	31-33-36-39	32-34-37-40	33-35-37-40	35-37-39-41	37-39-41-43	39-41-43-45	41-43-45-48
Уровень звуковой мощности	дБ(А)	60	60	60	62	63	65	68
Вес	кг	24	25	32	32	36	38	39
Размеры Ш×Д×В	мм	960×680×230		1280×680×230		1600×680×230		
Диаметр труб: жидкость	мм (дюйм)	6,35 (1/4)		9,52 (3/8)				
Диаметр труб: газ	мм (дюйм)	12,7 (1/2)		15,88 (5/8)				
Диаметр дренажа	мм (дюйм)	внутренний диаметр 25,4 (1)						
Максимальная длина трубопроводов	м	указана в разделе наружных блоков						
Максимальный перепад высот	м	указан в разделе наружных блоков						
Гарантированный диапазон наружных температур	охлаждение	-15 ... +46°C — наружные блоки PUHZ-ZRP, PUHZ-P и PU-P (при установленной панели защиты от ветра), -15 ... +43°C — наружные блоки SUZ-KA50~71VA						
	нагрев	-11 ... +21°C — DELUXE POWER Inverter, -10 ... +24°C — STANDARD Inverter	-20 ... +21°C — DELUXE POWER Inverter, -10 ... +21°C — STANDARD Inverter, -11 ... +24°C — неинверторные наружные блоки			-20 ... +21°C — DELUXE POWER Inverter, -15 ... +21°C — STANDARD Inverter, -11 ... +24°C — неинверторные наружные блоки		
Завод (страна)	MITSUBISHI ELECTRIC CORPORATION SHIZUOKA WORKS (Япония)							

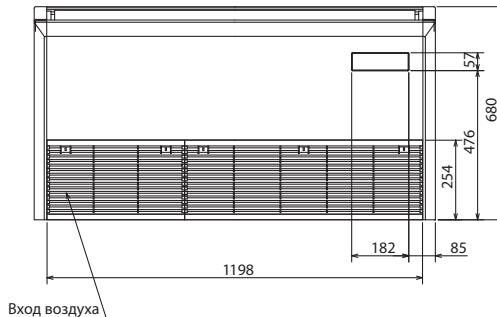
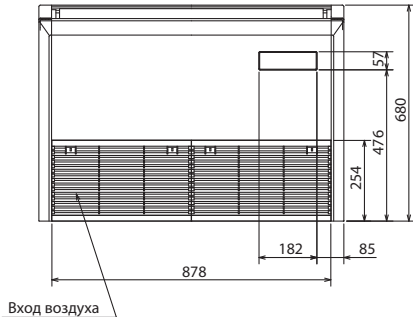
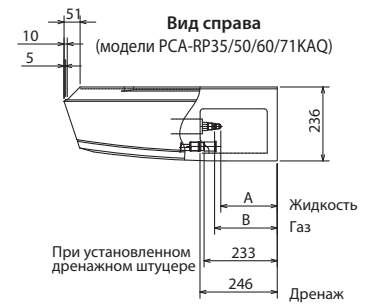
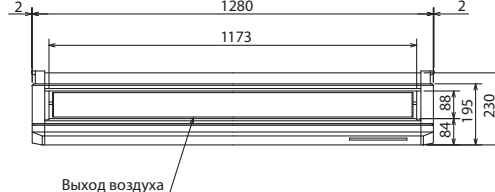
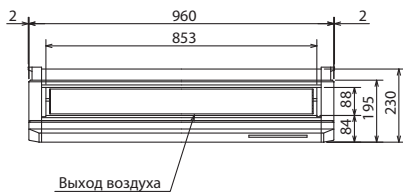
## Применяется в комплекте с наружными блоками

Серия	Модель наружного блока						
	DELUXE POWER Inverter	PUHZ-ZRP35VKA	PUHZ-ZRP50VKA	PUHZ-ZRP60VHA	PUHZ-ZRP71VHA	PUHZ-ZRP100VKA PUHZ-ZRP100YKA	PUHZ-ZRP125VKA PUHZ-ZRP125YKA
STANDARD Inverter	-	SUZ-KA50VA	SUZ-KA60VA	SUZ-KA71VA	PUHZ-P100VHA/YHA	PUHZ-P125VHA/YHA	PUHZ-P140VHA/YHA
Неинверторные	-	-	-	PU-P71VHA/YHA	PU-P100YHA/VHA	PU-P125YHA	PU-P140YHA

## PCA-RP35KAQ PCA-RP50KAQ

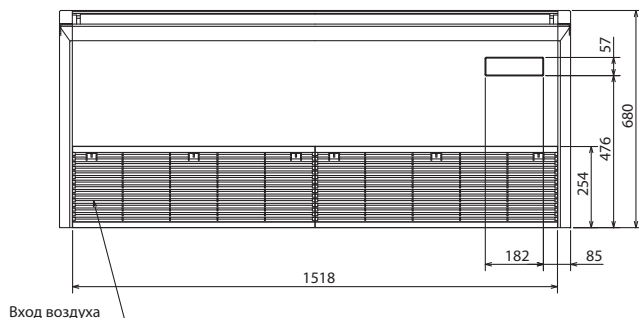
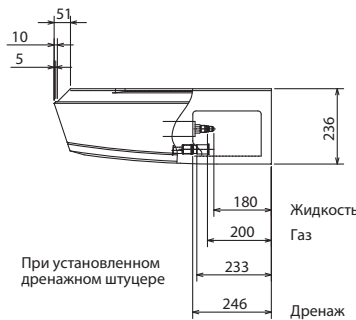
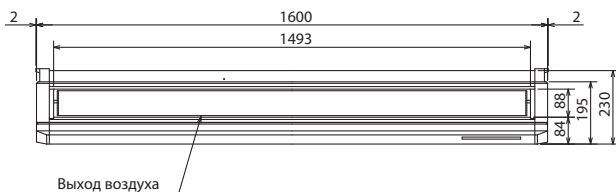
## PCA-RP60KAQ PCA-RP71KAQ

ед. изм.: мм



	35	50	60	71
A	184	184	179	180
B	203	203	203	200

## PCA-RP100KAQ PCA-RP125KAQ PCA-RP140KAQ



## ОПЦИИ (АКСЕССУАРЫ)

	Наименование	Описание
1	<b>PAR-33MAAG</b>	Полнофункциональный проводной пульт управления
2	<b>PAC-YT52CRA</b>	Упрощенный проводной пульт управления
3	<b>PAR-SL94B-E</b>	Комплект: приемник ИК-сигналов и беспроводной пульт управления
4	<b>PAC-SE41TS-E</b>	Выносной датчик комнатной температуры
5	<b>PAC-SE55RA-E</b>	Ответная часть к разъему CN32 (включение/выключение)
6	<b>PAC-SA88HA-E</b>	Ответная часть к разъему CN51 (индикация: «вкл/выкл», «неисправность»). В наборе PAC-725AD находится 10 разъемов PAC-SA88HA-E.
7	<b>PAC-SF40RM-E</b>	Плата входных/выходных сигналов (сухие контакты)
8	<b>PAC-SH88KF-E</b>	Высокоэффективный фильтр (модели PCA-RP50KAQ)
9	<b>PAC-SH89KF-E</b>	Высокоэффективный фильтр (модели PCA-RP60, 71KAQ)
10	<b>PAC-SH90KF-E</b>	Высокоэффективный фильтр (модели PCA-RP100, 125, 140KAQ)
11	<b>PAC-SH83DM-E</b>	Дренажный насос (модели PCA-RP35/50KAQ)
12	<b>PAC-SH85DM-E</b>	Дренажный насос (модели PCA-RP60KAQ)
13	<b>PAC-SH84DM-E</b>	Дренажный насос (модели PCA-RP71, 100, 125, 140KAQ)
14	<b>MAC-333IF-E</b>	Комбинированный интерфейс для подключения к сигнальной линии M-NET VRF-систем City Multi, а также для подключения внешних цепей управления и контроля.
15	<b>MAC-567IF-E1</b>	Wi-Fi интерфейс для местного и удаленного управления

## Схема соединений внутреннего и наружного блоков

### Кабель электропитания наружного блока (автоматический выключатель)

#### DELUXE POWER Inverter:

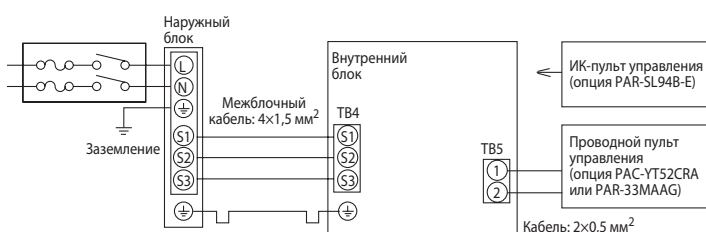
PUHZ-ZRP35/50VKA: 3×1,5 мм<sup>2</sup> (16 A),  
 PUHZ-ZRP60/71VHA: 3×2,5 мм<sup>2</sup> (25 A),  
 PUHZ-ZRP100/125VKA: 3×4 мм<sup>2</sup> (32 A),  
 PUHZ-ZRP140VKA: 3×6 мм<sup>2</sup> (40 A),  
 PUHZ-ZRP100/125/140YKA: 5×1,5 мм<sup>2</sup> (16 A).

#### STANDARD Inverter:

SUZ-KA50/60/71VA: 3×2,5 мм<sup>2</sup> - длина менее 10 м,  
 3×4 мм<sup>2</sup> - менее 15 м, 3×6 мм<sup>2</sup> - менее 25 м (20 A),  
 PUHZ-P100/125VHA: 3×4 мм<sup>2</sup> (32 A),  
 PUHZ-P140VHA: 3×6 мм<sup>2</sup> (40 A),  
 PUHZ-P100/125/140YHA: 5×1,5 мм<sup>2</sup> (16 A).

#### Неинверторные:

PU-P71/100VHA: 3×4 мм<sup>2</sup> (32 A)  
 PU-P71/100YHA: 5×1,5 мм<sup>2</sup> (16 A)  
 PU-P125/140YHA: 5×2,5 мм<sup>2</sup> (25 A)



### Комментарии к схеме соединений:

- 1) Длина кабеля между наружным и внутренним блоками не должна превышать 75 м.
- 2) Максимальная длина кабеля пульта управления составляет 500 м.
- 3) Сечение кабеля электропитания приборов указано для участков менее 20 м. Для более длинных участков следует выбирать большее сечение, принимая во внимание падение напряжения.
- 4) Провод заземления должен быть на 60 мм длиннее остальных проводников.

### Примечания:

1. Системные параметры даны для комбинаций внутренних блоков с наружными агрегатами серии «DELUXE POWER Inverter».
2. Дополнительная информация указана в разделе наружных блоков.

# PCA-RP71HAQ

ПОДВЕСНОЙ ВНУТРЕННИЙ БЛОК ДЛЯ КУХНИ



**7,1 кВт** (ОХЛАЖДЕНИЕ-НАГРЕВ)

## ОПИСАНИЕ

- Корпус внутреннего блока выполнен из нержавеющей стали и оснащен маслоулавливающими фильтрами. Фильтры предотвращают попадание масляного аэрозоля в корпус прибора.
- Идеально подходит для создания комфортных рабочих условий на кухнях и горячих цехах, в том числе использующих приготовление пищи на открытом огне.
- Встроенная функция ротации и резервирования (модели PCA-RP-NA#1 и более поздние).
- Пульт управления не входит в комплект внутренних блоков PCA-RP HAQ и заказывается отдельно. Предусмотрен выбор из 2 вариантов: упрощенный проводной пульт управления PAC-YT52CRA и проводной пульт PAR-33MAAG.
- Полнофункциональный проводной пульт управления PAR-33MAAG оснащен большим жидкокристаллическим экраном с подсветкой. Интерфейс пользователя русифицирован.



## Разборный корпус

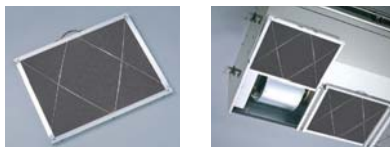
Специальная конструкция корпуса позволяет чистить основные узлы, подвергающиеся загрязнению.



## Маслоулавливающие фильтры

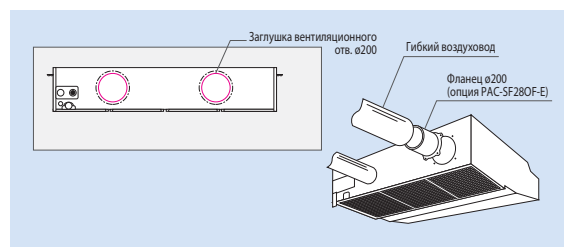
При эксплуатации блока на кухне рекомендуется замена маслоулавливающих фильтров каждые 2 месяца. В комплекте с блоком поставляется 12 фильтрующих элементов. Фильтрующие элементы поставляются отдельно — опция PAC-SG38KF-E.

Предусмотрены ручка и ползуны для удобного извлечения фильтра.



## Подмес свежего воздуха

Задняя стенка блока имеет несколько отверстий для подключения приточных воздуховодов.



Параметр / модель		PCA-RP71HAQ
Холодопроизводительность (наружный блок DELUXE POWER Inverter)	кВт	7,1
Теплопроизводительность (наружный блок DELUXE POWER Inverter)	кВт	7,6
Потребляемая мощность	кВт	0,09
Рабочий ток	А	0,43
Пусковой ток	А	0,86
Расход воздуха (низк-выс)	м³/ч	1020-1140
Уровень звукового давления (низк-выс)	дБ(А)	34-38
Уровень звуковой мощности	дБ(А)	56
Вес	кг	41
Размеры Ш×Д×В	мм	1136×650×280
Диаметр труб: жидкость / газ	мм (дюйм)	9,52 (3/8) / 15,88 (5/8)
Диаметр дренажа	мм (дюйм)	25,4 (1)
Максимальная длина трубопроводов / перепад высот	м	указаны в разделе наружных блоков
Гарантированный диапазон наружных температур	охлаждение	-15 ... +46°C (при установленной панели защиты от ветра в наружный блок)
	нагрев	-20 ... +21°C — DELUXE POWER Inverter, -11 ... +24°C — неинверторные наружные блоки
Завод (страна)		MITSUBISHI ELECTRIC CORPORATION SHIZUOKA WORKS (Япония)

## Применяется в комплекте с наружными блоками

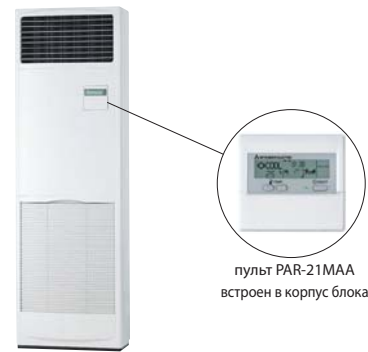
Серия	Модель наружного блока
DELUXE POWER Inverter	PUHZ-ZRP71VHA
STANDARD Inverter	-
Неинверторные	PU-P71VHA/YHA



# PSA-RP KA

НАПОЛЬНЫЙ ВНУТРЕННИЙ БЛОК

**7,1–13,8 кВт** (ОХЛАЖДЕНИЕ-НАГРЕВ)



пульт PAR-21MAA  
встроен в корпус блока

## ОПИСАНИЕ

- Изящный и компактный дизайн. Малая площадь основания прибора.
- Небольшой вес. Удобный монтаж внутреннего блока.
- Пульт управления с жидкокристаллическим дисплеем встроен в корпус блока.
- Встроенная функция ротации и резервирования. Требуется клеммная колодка PAC-SH29TC-E.

### Встроенный пульт с ЖК-экраном

Основные функции:

- русифицированный дисплей;
- встроенный недельный таймер;
- ограничение диапазона целевых температур;
- настройка автоматического отключения;
- блокировка клавиатуры.



### Удобный и быстрый монтаж

Фреоновые трубы вводятся в блок через нижнюю часть корпуса. Предполагаются 4 направления подключения: слева, справа, сзади и снизу.

Для устойчивости предусмотрено дополнительное верхнее крепление прибора (кронштейн — в комплекте).

Удобный доступ к блоку управления для выполнения электрических соединений, а также для диагностики прибора.

### Простое обслуживание воздушного фильтра

Воздушный фильтр имеет повышенный срок службы. В условиях обычного офиса интервал обслуживания фильтра может достигать 2500 часов. В пульте управления предусмотрено напоминание о необходимости очистки фильтра.



удобный доступ  
для обслуживания  
воздушного  
фильтра

Параметр / Модель		PSA-RP71KA	PSA-RP100KA	PSA-RP125KA	PSA-RP140KA
Холодопроизводительность	кВт	7,1	10,0	12,4	13,8
Теплопроизводительность	кВт	7,6	11,2	14,0	16,0
Потребляемая мощность	кВт	0,06	0,11	0,11	0,11
Рабочий ток	А	0,40	0,71	0,73	0,73
Расход воздуха (мин-макс)	м³/ч	1200-1440	1500-1800	1500-1860	1500-1860
Уровень звукового давления (мин-средн-макс)	дБ(А)	40-42-44	45-49-50	45-49-51	45-49-51
Уровень звуковой мощности	дБ(А)	60	65	66	66
Вес	кг	46	46	46	48
Размеры Ш×Д×В		600×360×1900			
Электропитание		220-240 В, 1 фаза, 50 Гц			
Диаметр труб: жидкость	мм (дюйм)	9,52 (3/8)			
Диаметр труб: газ	мм (дюйм)	15,88 (5/8)			
Диаметр дренажа	мм (дюйм)	20 (13/16)			
Максимальная длина трубопроводов	м	указана в разделе наружных блоков			
Максимальный перепад высот	м	указан в разделе наружных блоков			
Гарантированный диапазон наружных температур	охлаждение	-15 ... +46°C (при установленной панели защиты от ветра в наружный блок)			
	нагрев	-20 ... +21°C — DELUXE POWER Inverter, -15 ... +21°C — STANDARD Inverter			
Завод (страна)		SHANGHAI MITSUBISHI ELECTRIC & SHANGLING AIR-CONDITIONER AND ELECTRIC APPLIANCE CO., Ltd. (Китай)			
<b>Применяется в комплекте с наружными блоками</b>					
Серия		Модель наружного блока			
DELUXE POWER Inverter:		PUHZ-ZRP71VHA	PUHZ-ZRP100VKA PUHZ-ZRP100YKA	PUHZ-ZRP125VKA PUHZ-ZRP125YKA	PUHZ-ZRP140VKA PUHZ-ZRP140YKA
STANDARD Inverter:		-	PUHZ-P100VHA/YHA	PUHZ-P125VHA/YHA	PUHZ-P140VHA/YHA

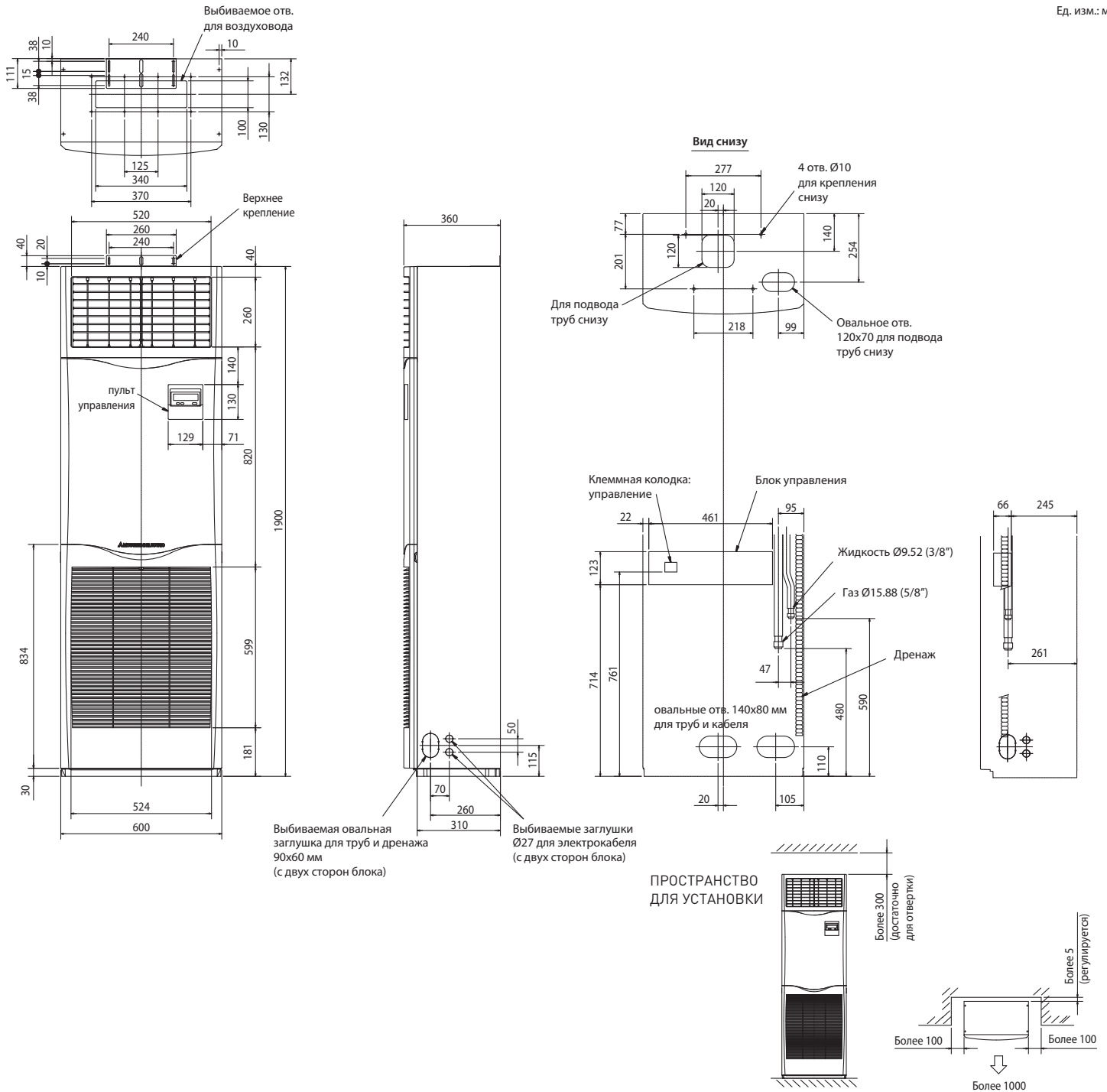


Схема соединений внутреннего и наружного блоков

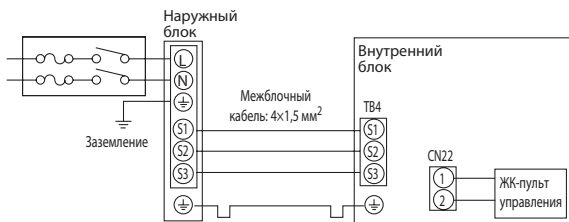
Кабель электропитания наружного блока (автоматический выключатель)

**DELUXE POWER Inverter:**

- PUHZ-ZRP35/50VKA: 3x1,5 мм<sup>2</sup> (16 A),
- PUHZ-ZRP60/71VHA: 3x2,5 мм<sup>2</sup> (25 A),
- PUHZ-ZRP100/125VKA: 3x4 мм<sup>2</sup> (32 A),
- PUHZ-ZRP140VKA: 3x6 мм<sup>2</sup> (40 A),
- PUHZ-ZRP100/125/140YKA: 5x1,5 мм<sup>2</sup> (16 A).

**STANDARD Inverter:**

- PUHZ-P100/125VHA: 3x4 мм<sup>2</sup> (32 A),
- PUHZ-P140VHA: 3x6 мм<sup>2</sup> (40 A),
- PUHZ-P100/125/140YKA: 5x1,5 мм<sup>2</sup> (16 A).



Комментарии к схеме соединений:

1. Длина кабеля между наружным и внутренним блоками не должна превышать 75 м.
2. Сечение кабеля электропитания приборов указано для участков менее 20 м. Для более длинных участков следует выбирать большее сечение, принимая во внимание падение напряжения.
3. Провод заземления должен быть на 60 мм длиннее остальных проводников.

ОПЦИИ (АКСЕССУАРЫ)

Наименование	Описание
1 <b>PAC-SE41TS-E</b>	Выносной датчик комнатной температуры
2 <b>PAC-SE55RA-E</b>	Ответная часть к разъему CN32 (включение/выключение)
3 <b>PAC-SA88HA-E</b>	Ответная часть к разъему CN51 (индикация: «вкл/выкл», «неисправность»). В наборе PAC-725AD находится 10 разъемов PAC-SA88HA-E.
4 <b>PAC-SF40RM-E</b>	Плата входных/выходных сигналов (сухие контакты)
5 <b>MAC-333IF-E</b>	Комбинированный интерфейс для подключения к сигнальной линии M-NET VRF-систем City Multi, а также для подключения внешних цепей управления и контроля.
6 <b>PAC-SH29TC-E</b>	Клеммная колодка для организации ротации основной и резервной систем
7 <b>MAC-567IF-E1</b>	Wi-Fi интерфейс для местного и удаленного управления

Примечания:

1. Системные параметры даны для комбинаций внутренних блоков с наружными агрегатами серии «DELUXE POWER Inverter».
2. Другие аксессуары указаны в разделе наружных блоков.
3. Дополнительная информация указана в разделе наружных блоков.

**PEAD-M JA(L)**

КАНАЛЬНЫЙ ВНУТРЕННИЙ БЛОК

Обновление  
**2018****3,6–14,0 кВт** (ОХЛАЖДЕНИЕ-НАГРЕВ)

## ОПИСАНИЕ

- Изменяемое статическое давление вентилятора 35/50/70/100/150 Па.
- Встроенная функция ротации и резервирования (кроме комбинаций с наружными блоками SUZ-KA).
- В моделях PEAD-M60~140JA(L) предусмотрена возможность изменения расхода воздуха внешним аналоговым сигналом 0-10 В для реализации VAV-систем (систем с регулируемым расходом воздуха). Эта функция предназначена для организации взаимодействия с воздушными заслонками, управляемыми датчиками температуры.
- Компактный дизайн: высота всех блоков составляет 250 мм.
- Пульт управления не входит в комплект внутренних блоков PEAD-M JA(L) и заказывается отдельно. Предусмотрен выбор из 3 вариантов: упрощенный проводной пульт управления PAC-YT52CRA, проводной пульт PAR-33MAAG, а также комплект из беспроводного ИК-пульта PAR-SL97A-E и приемника ИК-сигналов PAR-SA9CA-E.
- Модели PEAD-M JA имеют встроенный дренажный насос (изображены на рисунке). В моделях PEAD-M JAL дренажного насоса нет.
- Нижняя крышка корпуса может быть переставлена для организации входа воздуха снизу.



Параметр / модель		PEAD-M35JA(L)	PEAD-M50JA(L)	PEAD-M60JA(L)	PEAD-M71JA(L)	PEAD-M100JA(L)	PEAD-M125JA(L)	PEAD-M140JA(L)
Холодопроизводительность	кВт	3,6	5,0	6,0	7,1	10,0	12,5	14,0
Теплопроизводительность	кВт	4,1	6,0	7,0	8,0	11,2	14,0	16,0
Потребляемая мощность	кВт	0,09 (0,07)	0,11 (0,09)	0,12 (0,10)	0,17 (0,15)	0,25 (0,23)	0,36 (0,34)	0,39 (0,37)
Рабочий ток (охлаждение/нагрев)	А	0,64 (0,53) / 0,53	0,90 (0,79) / 0,79	1,00 (0,89) / 0,89	1,28 (1,17) / 1,17	1,68 (1,57) / 1,57	2,40 (2,29) / 2,29	2,60 (2,49) / 2,49
Максимальный рабочий ток	А	1,07	1,39	1,62	1,97	2,65	2,76	2,78
Расход воздуха (низк-средн-выс)	м³/ч	600-720-840	720-870-1020	870-1080-1260	1050-1260-1500	1440-1740-2040	1770-2130-2520	1920-2340-2760
Уровень звукового давления	дБ(А)	23-27-30	26-31-35	25-29-33	26-30-34	29-34-38	33-36-40	34-38-43
Уровень звуковой мощности	дБ(А)	52	57	55	57	61	63	66
Статическое давление	Па	35/50/70/100/150						
Вес	кг	26 (25)	28 (27)	33 (32)	33 (32)	41 (40)	43 (42)	47 (46)
Размеры Ш×Д×В	мм	900×732×250		1100×732×250		1400×732×250		1600×732×250
Диаметр труб: жидкость/газ	мм (дюйм)	6,35 (1/4) / 12,7 (1/2)		9,52 (3/8) / 15,88 (5/8)				
Диаметр дренажа	мм (дюйм)	наружный диаметр 32 (1-1/4)						
Длина фреонопроводов и перепад высот		указаны в разделе наружных блоков						
Гарантированный диапазон температур наружного воздуха	охлаждение	-15 ... +46°C — наружные блоки PUHZ-SHW, PUHZ-ZRP, PUHZ-P и PU-P (при установленной панели защиты от ветра), -15 ... +46°C — наружные блоки SUZ-KA50~71VA, -10 ... +46°C — наружные блоки SUZ-KA35VA						
	нагрев	-11 ... +21°C — DELUXE POWER Inverter, -10 ... +24°C — STANDARD Inverter		-28 ... +21°C — ZUBADAN Inverter, -20 ... +21°C — DELUXE POWER Inverter, -15 ... +21°C — STANDARD Inverter, -11 ... +24°C — неинверторные наружные блоки				
Завод (страна)		MITSUBISHI ELECTRIC UK LTD. AIR CONDITIONER PLANT (Великобритания)						
<b>Применяется в комплекте с наружными блоками</b>								
Серия		Модель наружного блока						
ZUBADAN Inverter:		—	—	—	—	PUHZ-SHW112VHA PUHZ-SHW112YHA	PUHZ-SHW140YHA	—
DELUXE POWER Inverter:		PUHZ-ZRP35VKA	PUHZ-ZRP50VKA	PUHZ-ZRP60VHA	PUHZ-ZRP71VHA	PUHZ-ZRP100VKA PUHZ-ZRP100YKA	PUHZ-ZRP125VKA PUHZ-ZRP125YKA	PUHZ-ZRP140VKA PUHZ-ZRP140YKA
STANDARD Inverter:		SUZ-KA35VA6	SUZ-KA50VA6	SUZ-KA60VA6	SUZ-KA71VA6	PUHZ-P100VHA/YHA	PUHZ-P125VHA/YHA	PUHZ-P140VHA/YHA
Неинверторные:		—	—	—	PU-P71VHA/YHA	PU-P100YHA/VHA	PU-P125YHA	PU-P140YHA

## Комплект для беспроводного управления



## Примечания:

1. Системные параметры даны для комбинаций внутренних блоков с наружными агрегатами серии «DELUXE POWER Inverter».
2. Дополнительная информация указана в разделе наружных блоков.

## ОПЦИИ (АКСЕССУАРЫ)

	Наименование	Описание
1	<b>PAR-33MAAG</b>	Полнофункциональный проводной пульт управления
2	<b>PAC-YT52CRA</b>	Упрощенный проводной пульт управления
3	<b>PAR-SL97A-E</b>	ИК-пульт дистанционного управления (применяется с приемником ИК-сигналов PAR-SA9CA-E)
4	<b>PAR-SA9CA-E</b>	Приемник ИК-сигналов для пульта PAR-SL97A-E
5	<b>PAC-SE41TS-E</b>	Выносной датчик комнатной температуры
6	<b>PAC-SE55RA-E</b>	Ответная часть к разъему CN32 (включение/выключение)
7	<b>PAC-SA88HA-E</b>	Ответная часть к разъему CN51 (индикация: «вкл/выкл», «неисправность»). В наборе PAC-725AD находится 10 разъемов PAC-SA88HA-E.
8	<b>PAC-SF40RM-E</b>	Плата входных/выходных сигналов (сухие контакты)
9	<b>MAC-333IF-E</b>	Комбинированный интерфейс для подключения к сигнальной линии M-NET VRF-систем City Multi, а также для подключения внешних цепей управления и контроля.
10	<b>PAC-KE92TB-E</b>	Корпус для фильтра (PEAD-M35/50JA(L))
11	<b>PAC-KE93TB-E</b>	Корпус для фильтра (PEAD-M60/71JA(L))
12	<b>PAC-KE94TB-E</b>	Корпус для фильтра (PEAD-M100/125JA(L))
13	<b>PAC-KE95TB-E</b>	Корпус для фильтра (PEAD-M140JA(L))
14	<b>MAC-567IF-E1</b>	Wi-Fi интерфейс для местного и удаленного управления





# PEA-RP GAQ

МОЩНЫЙ КАНАЛЬНЫЙ ВНУТРЕННИЙ БЛОК



**19,0–44,0 кВт** (ОХЛАЖДЕНИЕ-НАГРЕВ)

## ОПИСАНИЕ

- Мощные каналные внутренние блоки применяются в сочетании с наружными блоками серии POWER Inverter (PUHZ-ZRP200/250YKA) и серии STANDARD Inverter (PUHZ-P200/250YKA).
- Компактные наружные блоки имеют конструкцию с фронтальным выбросом воздуха.
- Длина трубопроводов может достигать 100 м при использовании наружных блоков серии POWER Inverter.
- Высокое статическое давление вентилятора внутреннего блока.
- Пульт управления не входит в комплект внутренних блоков PEA-RP GAQ и заказывается отдельно. Предусмотрен выбор из 3 вариантов: упрощенный проводной пульт управления PAC-YT52CRA, проводной пульт PAR-33MAAG, а также комплект из беспроводного ИК-пульта PAR-SL97A-E и приемника ИК-сигналов PAR-SA9CA-E (только для моделей PEA-RP200/250GAQ).



Полнофункциональный проводной пульт управления PAR-33MAAG оснащен большим жидкокристаллическим экраном с подсветкой. Интерфейс пользователя русифицирован.

Параметр / Модель		PEA-RP200GAQ	PEA-RP250GAQ	PEA-RP400GAQ	PEA-RP500GAQ
Холодопроизводительность	кВт	19,0 (9,0-22,4)	22,0 (11,2-28,0)	38,0 (18,0-44,8)	44,0 (22,4-56,0)
Теплопроизводительность	кВт	22,4 (9,5-25,0)	27,0 (12,5-31,5)	44,8 (19,0-50,0)	54,0 (25,0-63,0)
Потребляемая мощность	кВт	1,00	1,10	1,55	2,84
Расход воздуха (низк-выс)	м³/ч	3120-3900	3840-4800	7200	9600
Уровень шума (низк-выс)	дБ(А)	48-51	49-52	52	53
Статическое давление	Па	150		150	
Вес	кг	70,0	77,0	130,0	133,0
Размеры Ш×Д×В	мм	1400×634×400	1600×634×400	1947×764×595	
Электропитание		380–415 В, 3 фазы, 50 Гц		380–415 В, 3 фазы, 50 Гц	
Рабочий ток	А	1,80	2,10	3,8	5,4
Диаметр труб: жидкость/газ	мм (дюйм)	9,52 (3/8) / 25,4(1)¹	12,7 (1/2) / 25,4(1)¹	9,52 (3/8) x 2 / 25,4(1) x 2¹	12,7 (1/2) x 2 / 25,4(1) x 2¹
Диаметр дренажа	дюйм	R1 <внешняя резьба>			
Максимальная длина трубопроводов	м	70 (STANDARD Inverter)/100 (POWER Inverter)		70 (STANDARD Inverter)/100 (POWER Inverter)	
Максимальный перепад высот	м	30			
Гарантированный диапазон наружных температур	охлаждение	–15 ... +46°C (при установленной панели защиты от ветра в наружный блок)			
	нагрев	–20 ... +21°C — POWER Inverter, –11 ... +21°C — STANDARD Inverter			
Завод (страна)		MITSUBISHI ELECTRIC CONSUMER PRODUCTS (THAILAND) CO., LTD (Таиланд)			

## Применяется в комплекте с наружными блоками

Серия	Модель наружного блока			
POWER Inverter:	PUHZ-ZRP200YKA	PUHZ-ZRP250YKA	2 x PUHZ-ZRP200YKA	2 x PUHZ-ZRP250YKA
STANDARD Inverter:	PUHZ-P200YKA	PUHZ-P250YKA	2 x PUHZ-P200YKA	2 x PUHZ-P250YKA

## ОПЦИИ (АКСЕССУАРЫ)

№	Наименование	Описание
1	PAR-33MAAG	Полнофункциональный проводной пульт управления
2	PAC-YT52CRA	Упрощенный проводной пульт управления
3	PAC-SE41TS-E	Выносной датчик комнатной температуры
4	MAC-333IF-E	Комбинированный интерфейс для подключения к сигнальной линии M-NET VRF-систем City Multi, а также для подключения внешних цепей управления и контроля.
5	MAC-567IF-E¹	Wi-Fi интерфейс для местного и удаленного управления
6	PAC-SE55RA-E²	Ответная часть к разъему CN32 (включение/выключение)
7	PAC-SA88HA-E²	Ответная часть к разъему CN51 (индикация: «вкл/выкл», «неисправность»). В наборе PAC-725AD находится 10 разъемов PAC-SA88HA-E.
8	PAC-SF40RM-E²	Плата входных/выходных сигналов (сухие контакты)
9	PAR-SL97A-E²	ИК-пульт дистанционного управления
10	PAR-SA9CA-E²	Приемник ИК-сигналов для пульта PAR-SL97A-E

¹ Допускается применение трубы 28,6(1-1/8) вместо 25,4(1).

² Отмеченные опции не применяются с внутренними блоками PEA-RP400/500GAQ.

### Примечания:

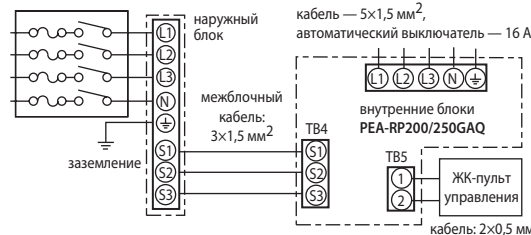
1. Системные параметры даны для комбинаций внутренних блоков с наружными агрегатами серии «Power Inverter».
2. Дополнительная информация указана в разделе наружных блоков.



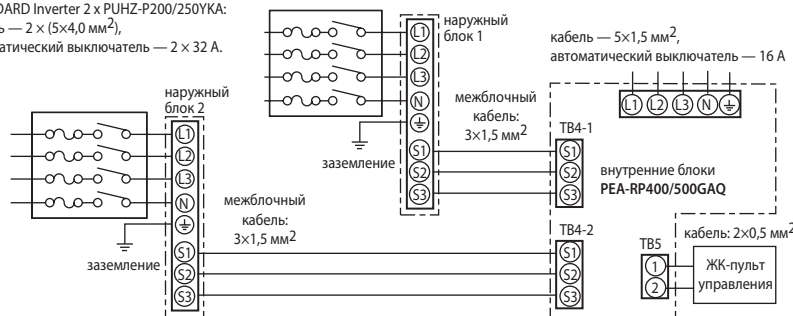
Беспроводной пульт управления для моделей PEA-RP200/250GAQ (опции PAR-SL97A-E и PAR-SA9CA-E)

## Схемы соединений внутреннего и наружного блоков

POWER Inverter PUHZ-ZRP200/250YKA, STANDARD Inverter PUHZ-P200/250YKA: кабель — 5×4,0 мм², автоматический выключатель — 32 А.



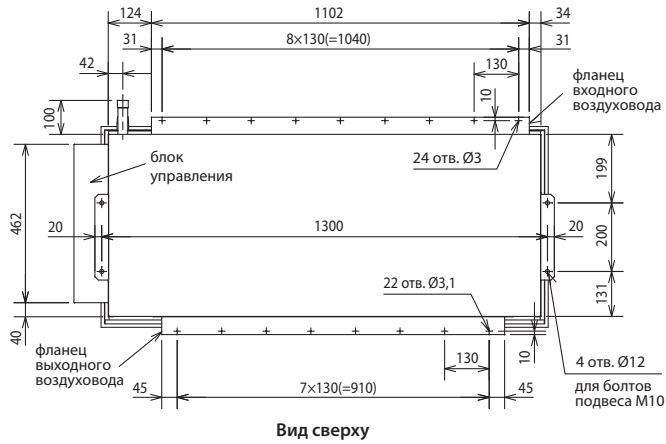
POWER Inverter 2 x PUHZ-ZRP200/250YKA, STANDARD Inverter 2 x PUHZ-P200/250YKA: кабель — 2×(5×4,0 мм²), автоматический выключатель — 2×32 А.



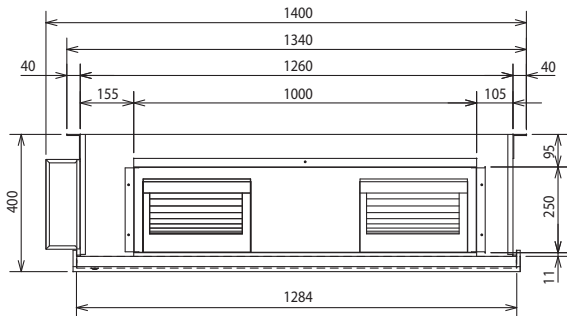
### Комментарии к схеме соединений:

- 1) Сечение кабеля электропитания приборов указано для участков менее 20 м. Для более длинных участков следует выбирать большее сечение, принимая во внимание падение напряжения.
- 2) Максимальная длина кабеля пульта управления составляет 500 м.
- 3) Провод заземления должен быть на 60 мм длиннее остальных проводников.

Внутренние блоки PEA-RP200GAQ

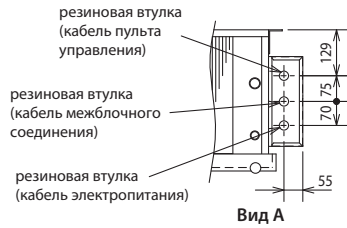


Вид сверху



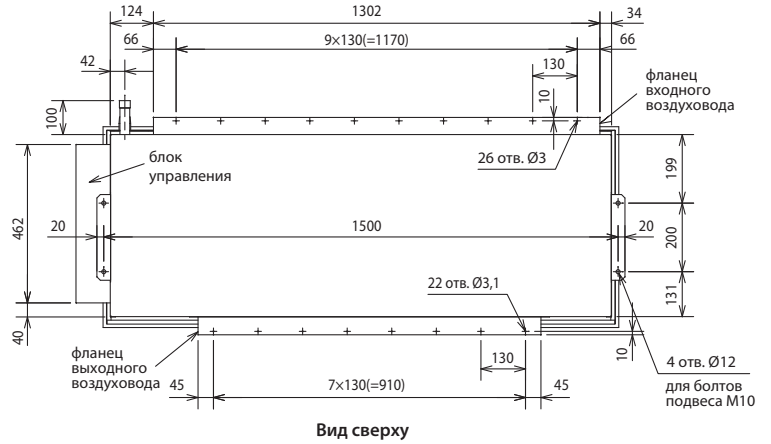
Вид спереди

- Принадлежности  
 1) Термоизоляция соединений фреоновых труб - 2 шт.  
 2) Пульт управления - 1 шт.

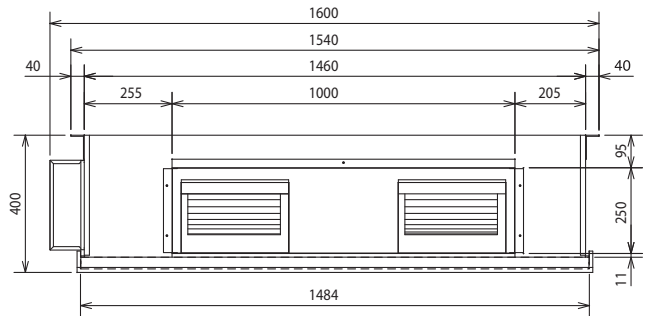


Вид А

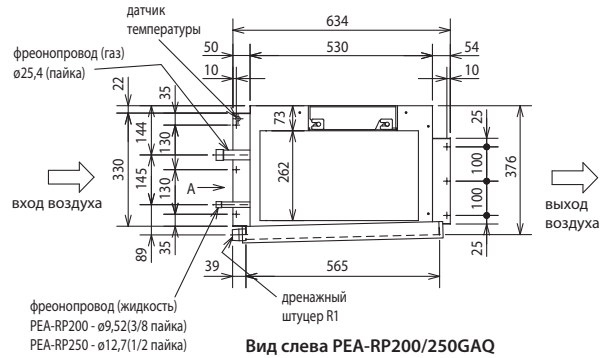
Внутренние блоки PEA-RP250GAQ



Вид сверху

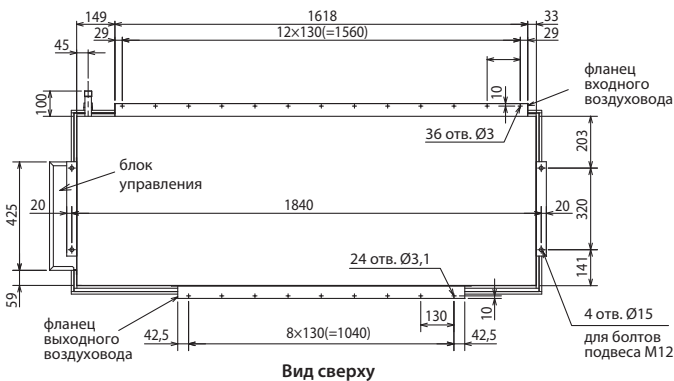


Вид спереди

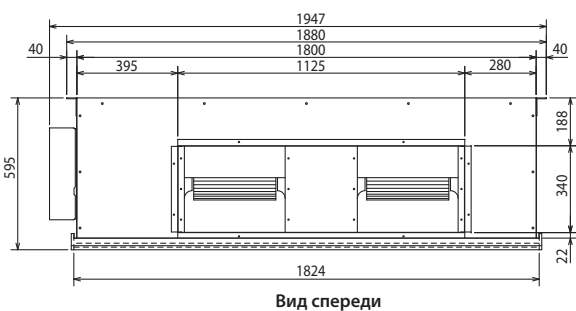


Вид слева PEA-RP200/250GAQ

Внутренние блоки PEA-RP400/500GAQ

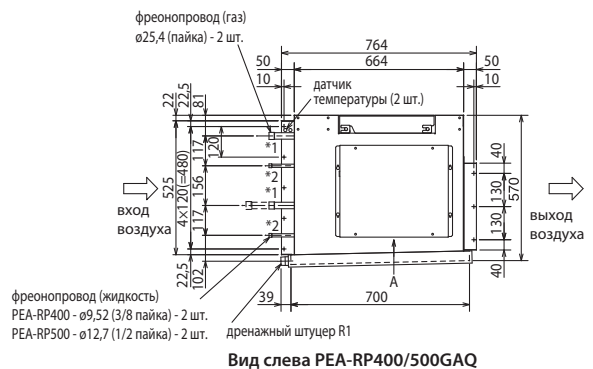


Вид сверху



Вид спереди

**Примечание.**  
 Внутренние блоки PEA-RP400/500GAQ подключаются к 2-м наружным блокам отдельными комплектами трубопроводов (используются 4 трубы для соединения).



Вид слева PEA-RP400/500GAQ

# PUHZ-ZRP

НАРУЖНЫЙ БЛОК  
СЕРИЯ DELUXE POWER INVERTER

Обновление  
**2018**



PUHZ-ZRP100/125/140  
PUHZ-ZRP200/250

PUHZ-ZRP60/71

PUHZ-ZRP35/50

**3,6–22,0 кВт** (ОХЛАЖДЕНИЕ-НАГРЕВ)

## ОПИСАНИЕ

- Самая высокая энергоэффективность среди полупромышленных систем Mr.SLIM.
- Кондиционеры серии DELUXE POWER Inverter на озонобезопасном фреоне R410A могут использоваться для замены старых моделей, в которых применялся фреон R22. При этом замена или промывание старых труб не требуется благодаря применению в данных системах специальных масел и фильтров. Более того, допускается использовать трубопроводы различных диаметров.
- Уровень шума может быть снижен на 3–4 дБ при активации «ночного режима».
- Допускается формирование мультисистем — до 4 внутренних блоков.
- Встроенная система контроля утечки хладагента.



## Модели с однофазным электропитанием

Параметр / модель		PUHZ-ZRP35VKA2	PUHZ-ZRP50VKA2	PUHZ-ZRP60VHA2	PUHZ-ZRP71VHA2	PUHZ-ZRP100VKA3	PUHZ-ZRP125VKA3	PUHZ-ZRP140VKA3	
Холодопроизводительность	кВт	3,6 (1,6-4,5)	5,0 (2,3-5,6)	6,1 (2,7-6,5)	7,1 (3,3-8,1)	9,5 (4,9-11,4)	12,5 (5,5-14,0)	13,4 (6,2-15,0)	
Теплопроизводительность	кВт	4,1 (1,6-5,2)	6,0 (2,5-7,3)	7,0 (2,8-8,2)	8,0 (3,5-10,2)	11,2 (4,5-14,0)	14,0 (5,0-16,0)	16,0 (5,7-18,0)	
Потребляемая мощность	охлаждение	0,83	1,42	1,75	1,87	2,23	3,87	4,39	
	нагрев	0,92	1,81	2,07	2,11	2,69	3,77	4,90	
Коэффициент производительности	охлаждение EER (SEER/класс)	4,32 (7,2/A++)	3,53 (6,7/A++)	3,49 (6,6/A++)	3,80 (7,2/A++)	4,26 (7,1/A++)	3,23 (5,2/-)	3,05 (5,8/-)	
	нагрев COP (SCOP/класс)	4,44 (4,5/A+)	3,32 (4,3/A+)	3,39 (4,3/A+)	3,79 (4,6/A++)	4,17 (4,4/A+)	3,71 (3,9/-)	3,26 (4,0/-)	
Максимальный рабочий ток	A	13,2	13,2	19,2	19,3	27,0	27,2	28,7	
Электропитание	220-240 В, 1 фаза, 50 Гц								
Расход воздуха (макс)	м³/ч	2700	2700	3300	3300	6600	7200	7200	
Уровень звукового давления	охлаждение	44	44	47	47	49	50	50	
	нагрев	46	46	48	48	51	52	52	
Уровень звуковой мощности (охлаждение)	дБ(A)	65	65	67	67	69	70	70	
Вес	кг	43	46	70	70	116	116	118	
Размеры ШxГxВ	мм	809x300x630		950x330 (+30)x943		1050x330 (+40)x1338			
Диаметр труб: жидкость/газ	мм (дюйм)	6,35 (1/4) / 12,7 (1/2)		50		9,52 (3/8) / 15,88 (5/8)			
Максимальная длина трубопроводов	м	50		50		75			
Максимальный перепад высот	м	30		30		30			
Заводская заправка хладагента	кг	2,20	2,40	3,50	3,50	5,00			
Гарантированный диапазон наружных температур	охлаждение	-5 ~ +46 °C по сухому термометру (-15°C по сухому термометру при установленной панели защиты от ветра)							
	нагрев <sup>1</sup>	-11 ~ +21 °C по сухому термометру				-20 ~ +21 °C по сухому термометру			
Завод (страна)	MITSUBISHI ELECTRIC CORPORATION SHIZUOKA WORKS (Япония)					MITSUBISHI ELECTRIC UK LTD. AIR CONDITIONER PLANT (Великобритания)			
Применяется в комплекте с внутренним блоком <sup>3</sup>	PLA-RP, PEAD-M, PKA-RP, PCA-RP, PSA-RP								

## Модели с трехфазным электропитанием

Параметр / модель		PUHZ-ZRP100YKA3	PUHZ-ZRP125YKA3	PUHZ-ZRP140YKA3	PUHZ-ZRP200YKA3	PUHZ-ZRP250YKA3	
Холодопроизводительность	кВт	9,5 (4,9-11,4)	12,5 (5,5-14,0)	13,4 (6,2-15,0)	19,0 (9,0-22,4)	22,0 (11,2-27,0)	
Теплопроизводительность	кВт	11,2 (4,5-14,0)	14,0 (5,0-16,0)	16,0 (5,7-18,0)	22,4 (9,5-25,0)	27,0 (12,5-31,0)	
Потребляемая мощность	охлаждение	2,23	3,87	4,39	5,62	7,31	
	нагрев	2,69	3,77	4,90	6,10	7,92	
Коэффициент производительности	охлаждение EER (SEER/класс)	4,26 (6,9/A++)	3,23 (6,3/-)	3,05 (6,0/-)	2,94 (-/-)	2,65 (-/-)	
	нагрев COP (SCOP/класс)	4,17 (4,4/A+)	3,71 (3,9/-)	3,26 (4,0/-)	3,23 (-/-)	3,02 (-/-)	
Максимальный рабочий ток	A	8,5	10,2	13,7	19,0	21,0	
Электропитание	380-415 В, 3 фазы, 50 Гц						
Расход воздуха (макс)	м³/ч	6600	7200	7200	8400		
Уровень звукового давления	охлаждение	49	50	50	59		
	нагрев	51	52	52	62		
Уровень звуковой мощности (охлаждение)	дБ(A)	69	70	70	77	77	
Вес	кг	124	126	132	135		
Размеры ШxГxВ	мм	1050x330 (+40)x1338					
Диаметр труб: жидкость/газ	мм (дюйм)	9,52 (3/8) / 15,88 (5/8)			9,52 (3/8) / 25,4 (1)²	12,7 (1/2) / 25,4 (1)²	
Максимальная длина трубопроводов	м	75			100		
Максимальный перепад высот	м	30			30		
Заводская заправка хладагента	кг	5,00			7,1	7,7	
Гарантированный диапазон наружных температур	охлаждение	-5 ~ +46 °C по сухому термометру (-15°C по сухому термометру при установленной панели защиты от ветра)					
	нагрев <sup>1</sup>	-20 ~ +21 °C по сухому термометру					
Завод (страна)	MITSUBISHI ELECTRIC UK LTD. AIR CONDITIONER PLANT (Великобритания)						
Применяется в комплекте с внутренним блоком <sup>3</sup>	PLA-RP, PEAD-M, PKA-RP, PCA-RP, PSA-RP				PEA-RP200GAQ PEA-RP400GAQ	PEA-RP250GAQ PEA-RP500GAQ	

**Примечание.**  
Системные характеристики для комбинаций наружных блоков PUHZ-ZRP с другими внутренними блоками даны в технической документации.

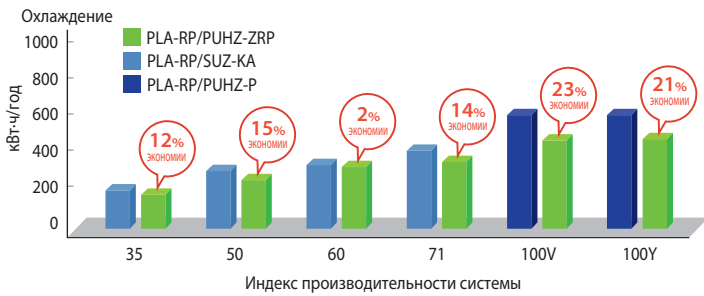
<sup>1</sup> При интенсивной эксплуатации в режиме нагрева рекомендуется устанавливать в поддон наружного блока электрический нагреватель для предотвращения замерзания конденсата.

<sup>2</sup> Допускается применение трубы 28,6(1-1/8) вместо 25,4(1).

<sup>3</sup> Применяется в комплекте с указанными внутренними блоками, в составе синхронных мультисистем.

# Максимальная сезонная энергоэффективность

## Сравнение годового электропотребления



\* Реальное годовое электропотребление зависит от условий эксплуатации.

## Класс энергоэффективности (охлаждение/нагрев)

Тип системы (внутреннего блока)		35	50	60	71	100
4-х поточная кассета	PLA-RP EA	A++/A+	A++/A+	A++/A+	A++/A+	A+/A+
Настенный	PKA-RP HAL/KAL	A+/A	A/A+	A++/A+	A++/A+	A+/A+
Подвесной	PCA-RP KAQ	A++/A+	A+/A+	A++/A+	A++/A+	A+/A
	PCA-RP HAQ	-	-	-	A+/A	-
Напольный	PSA-RP KA	-	-	-	A++/A+	A+/A+
Канальный	PEAD-M JA	A+/A+	A+/A+	A++/A+	A+/A	A+/A+

\* ЕР директива Европейского Союза имеет отношение к системам холодопроизводительностью до 12 кВт.

## Передовые технологии энергосбережения

### Вентилятор и решетка наружного блока

Форма лопастей вентилятора наружных блоков PUHZ-ZRP100~250, а также выходные отверстия и решетки были изменены для увеличения расхода воздуха и улучшения условий теплообмена. Предпринятые меры позволили избежать повышения уровня шума.

#### Отверстие увеличено

Диаметр отверстия выброса воздуха из наружного блока изменен для увеличения расхода воздуха при сохранении прежней скорости вращения вентилятора.



#### Решетка изменена

Форма решетки выброса воздуха изменена для уменьшения потерь давления.



#### Новая крыльчатка

Сконструирована новая крыльчатка вентилятора наружного блока. Специальная форма задней кромки лопасти уменьшает турбулентность воздушного потока и увеличивает эффективность вентилятора.

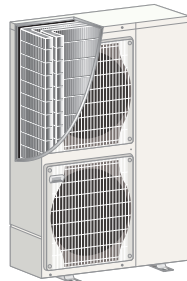


### Теплообменник

Эффективность теплообмена повышена за счет компактной конструкции и увеличенной площади теплообменника.

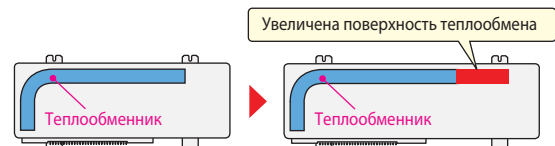
#### Компактный теплообменник

Диаметр медной трубы, используемой при изготовлении теплообменников PUHZ-ZRP100~250, составляет 7,94 мм.

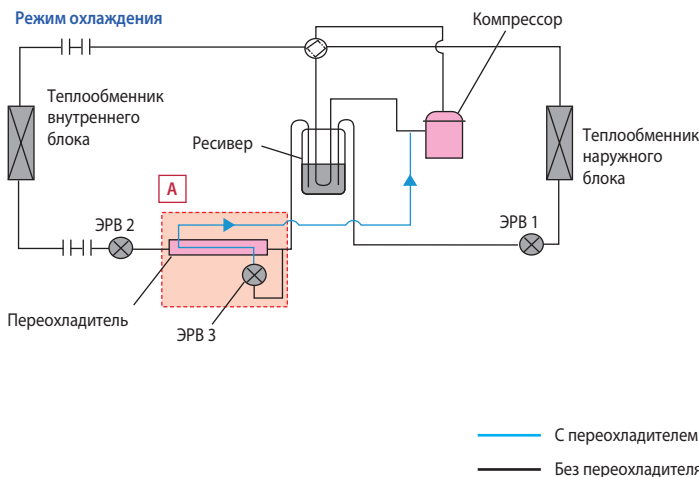
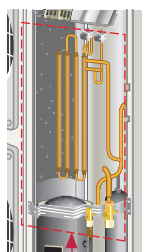


#### Увеличен размер теплообменника

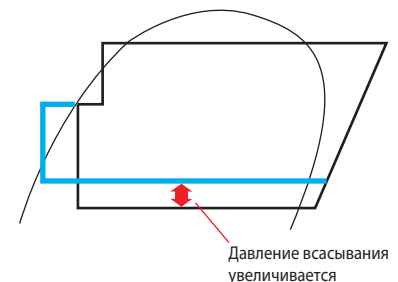
Размер теплообменника увеличен за счет расширения задней поверхности.

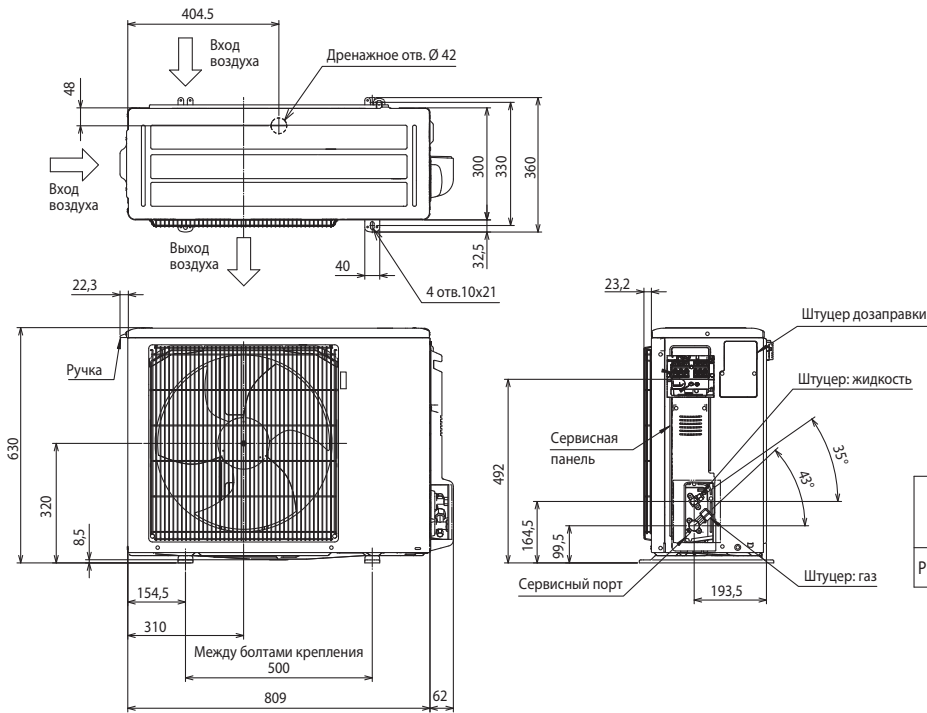


### Переохладитель (модель PUHZ-ZRP140)

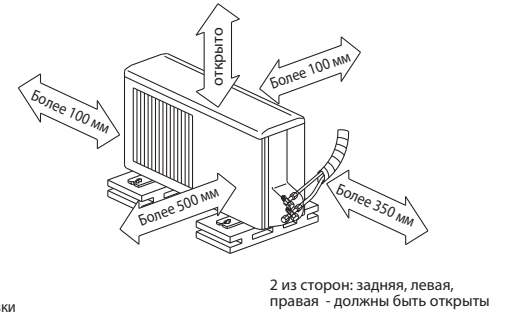


Переохладитель добавлен в гидравлический контур для увеличения энергоэффективности системы в режиме охлаждения при снижении тепловой нагрузки. Часть жидкого хладагента с линии нагнетания с помощью ЭРВ 3 перепускается в полость низкого давления переохладителя, где испаряется и поступает на всасывание компрессора, увеличивая давление всасывания. Вследствие этого нагрузка компрессора уменьшается, а энергоэффективность системы увеличивается.



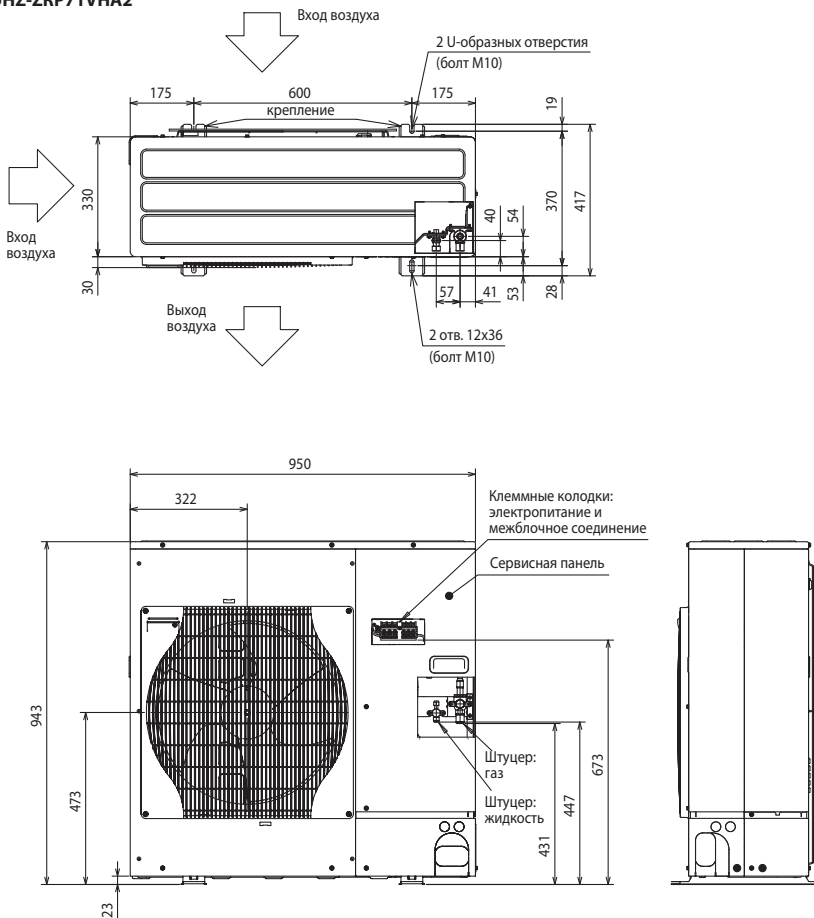


ПРОСТРАНСТВО ДЛЯ УСТАНОВКИ

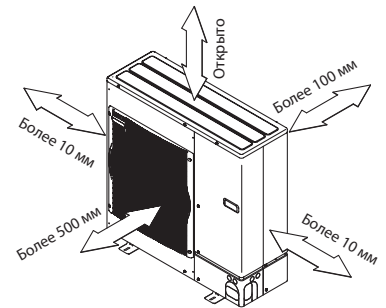


2 из сторон: задняя, левая, правая - должны быть открыты

Модель	① штуцер: газ	② штуцер: жидкость
PUHZ-ZRP35, 50VKA	Ø12,7 (1/2)	Ø6,35 (1/4)



ПРОСТРАНСТВО ДЛЯ УСТАНОВКИ



СЕРВИСНОЕ ПРОСТРАНСТВО

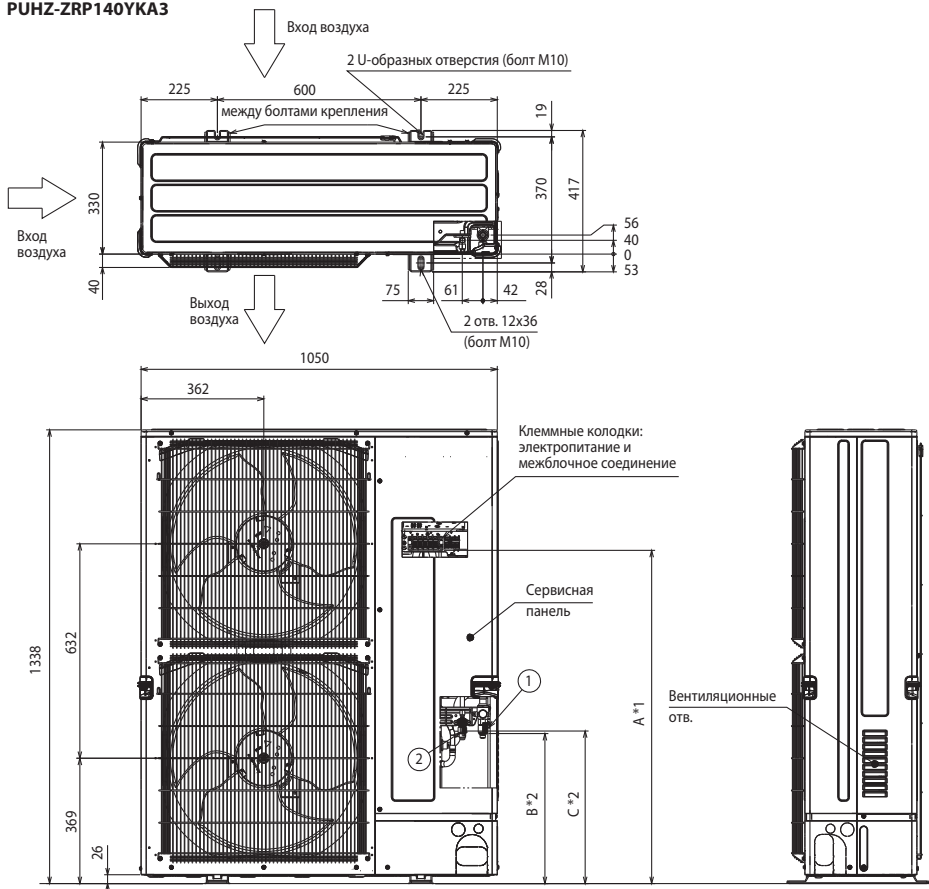


Модель	① Штуцер: газ	② Штуцер: жидкость
PUHZ-ZRP60, 71VHA	Ø15,88 (5/8)	Ø9,52 (3/8)

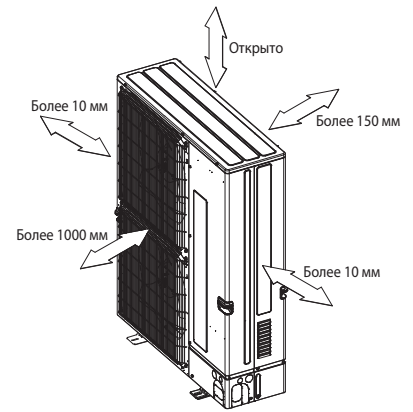
PUHZ-ZRP100VKA3  
 PUHZ-ZRP125VKA3  
 PUHZ-ZRP140VKA3  
 PUHZ-ZRP100YKA3  
 PUHZ-ZRP125YKA3  
 PUHZ-ZRP140YKA3

PUHZ-ZRP200YKA3  
 PUHZ-ZRP250YKA3

Ед. изм.: мм



ПРОСТРАНСТВО ДЛЯ УСТАНОВКИ



СЕРВИСНОЕ ПРОСТРАНСТВО



### Регулирование количества хладагента (R410A)

Наружный прибор заправлен достаточным количеством хладагента при длине трубопроводов до 30 м. Если длина трубы превышает 30 м, то необходима дополнительная заправка хладагента (R410A).

Модель	Штуцер:		Модель	A	B	C
	① газ	② жидкость				
PUHZ-ZRP100~140V/YKA3	Ø15,88 (5/8)	Ø9,52 (3/8)	PUHZ-ZRP100~140VKA3	1067	442	450
PUHZ-ZRP200YKA3	Ø19,05 (3/4)*	Ø9,52 (3/8)	PUHZ-ZRP100~140YKA3	919	442	450
PUHZ-ZRP250YKA3	Ø19,05 (3/4)*	Ø12,7 (1/2)	PUHZ-ZRP200, 250YKA3	985	442	450

\* В комплекте — гайка (вальцовка) 19,05 (3/4) с переходником под пайку для трубы 25,4 (1).

Модель	Макс. длина магистрали	Макс. перепад высот	Дозаправка хладагента (R410A)			
			31~40 м	41~50 м	51~60 м	61~75 м
PUHZ-ZRP35, 50	50 м	30 м	0,2 кг	0,4 кг	—	—
PUHZ-ZRP60, 71	50 м		0,6 кг	1,2 кг	—	—
PUHZ-ZRP100-140	75 м		0,6 кг	1,2 кг	1,8 кг	2,4 кг
PUHZ-ZRP200YKA	100 м		0,9 кг	1,8 кг	2,7 кг	3,6 кг
PUHZ-ZRP250YKA	100 м		1,2 кг	2,4 кг	3,6 кг	4,8 кг

### ОПЦИИ (АКСЕССУАРЫ)

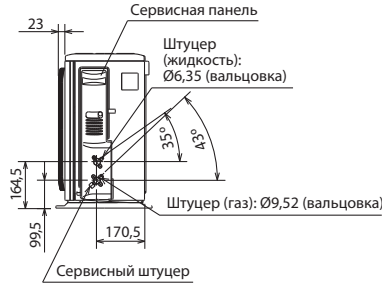
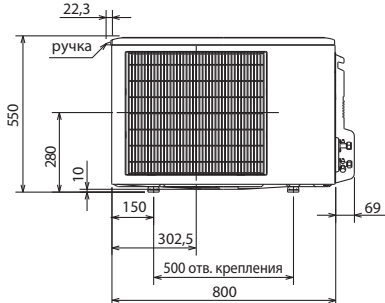
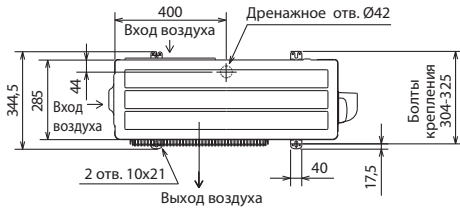
	Наименование	Описание
1	PAC-SJ96MA-E	Конвертер для подключения к сигнальной линии Сити Мульти - M-NET (PUHZ-ZRP35, 50)
2	PAC-SJ95MA-E	Конвертер для подключения к сигнальной линии Сити Мульти - M-NET (PUHZ-ZRP60~250)
3	PAC-SK52ST	Диагностический прибор
4	PAC-SC36NA-E	Ответная часть разъема и 3 м кабеля для подключения внешних цепей ограничения шума и производительности наружного блока
5	PAC-SJ075G-E	Решетка для изменения направления выброса воздуха (PUHZ-ZRP35, 50)
6	PAC-SG595G-E	Решетка для изменения направления выброса воздуха (PUHZ-ZRP60, 71)
7	PAC-SH965G-E	Решетка для изменения направления выброса воздуха (PUHZ-ZRP100-140YKA/VKA, ZRP200, 250YKA — 2 шт.)
8	PAC-SJ06AG-E	Панель защиты от ветра: охлаждение до -15 °C (PUHZ-ZRP35, 50)
9	PAC-SH63AG-E	Панель защиты от ветра: охлаждение до -15 °C (PUHZ-ZRP60, 71)
10	PAC-SH95AG-E	Панель защиты от ветра: охлаждение до -15 °C (PUHZ-ZRP100, 125, 140YKA/VKA, ZRP200, 250YKA — 2 шт.)

	Наименование	Описание
11	PAC-SJ08DS-E	Дренажный штуцер (PUHZ-ZRP35, 50)
12	PAC-SH71DS-E	Дренажный штуцер (PUHZ-ZRP60~140)
13	PAC-SG63DP-E	Дренажный поддон (PUHZ-ZRP35, 50)
14	PAC-SG64DP-E	Дренажный поддон (PUHZ-ZRP60, 71)
15	PAC-SH97DP-E	Дренажный поддон (PUHZ-ZRP100~140)
16	PAC-SG81DR-E	Фильтр-осушитель: диаметр 1/4 (PUHZ-ZRP35, 50)
17	PAC-SG82DR-E	Фильтр-осушитель: диаметр 3/8 (PUHZ-ZRP60-140)
18	MSDD-50TR-E	Разветвитель для мультисистемы 50:50 (PUHZ-ZRP71-140)
19	MSDT-111R-E	Разветвитель для мультисистемы 33:33:33 (PUHZ-ZRP140)
20	PAC-SG72RJ-E	Переходник 6,35 - 9,52 (PUHZ-ZRP35, 50)
21	PAC-SG73RJ-E	Переходник 9,52 - 12,7 (PUHZ-ZRP60-140)
22	PAC-SG75RJ-E	Переходник 15,88 - 19,05 (PUHZ-ZRP60-140)
23	PAC-IF012B-E PAC-IF013B-E	Контроллер компрессорно-конденсаторных агрегатов для секций охлаждения и нагрева приточных установок и центральных кондиционеров
24	PAC-SJ71FM-E	Электродвигатель для увеличения статического давления вентилятора до 30 Па (PUHZ-ZRP100~140VKA3/YKA3R1)

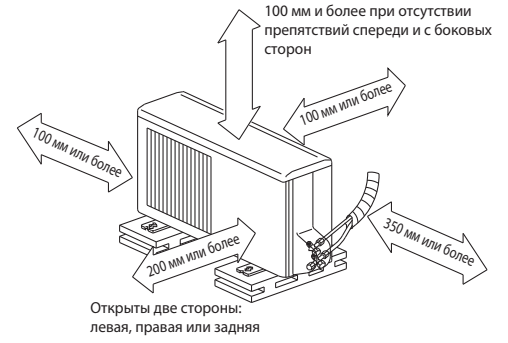


**НАРУЖНЫЕ БЛОКИ:  
SUZ-KA35VA6**

Ед. изм.: мм

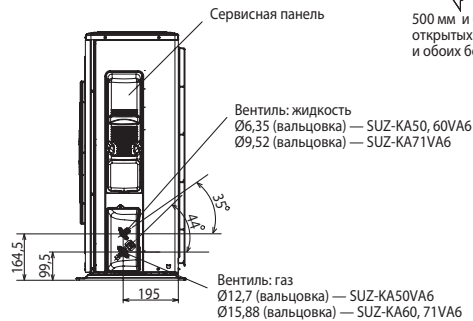
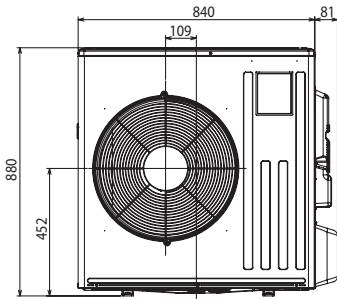
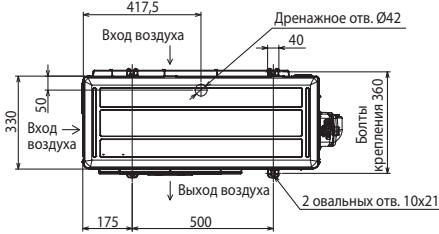


**ПРОСТРАНСТВО ДЛЯ УСТАНОВКИ**

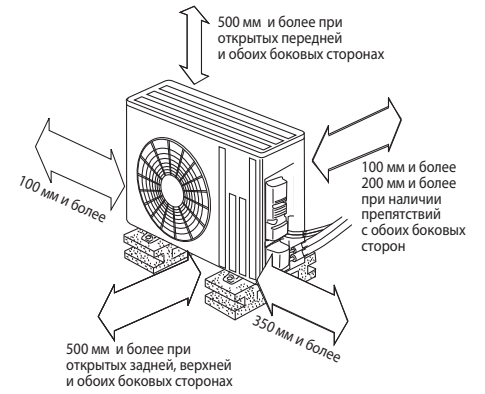


Открыты две стороны:  
левая, правая или задняя

**НАРУЖНЫЕ БЛОКИ:  
SUZ-KA50VA6  
SUZ-KA60VA6  
SUZ-KA71VA6**



**ПРОСТРАНСТВО ДЛЯ УСТАНОВКИ**



500 мм и более при  
открытых задней,  
верхней  
и обоих боковых  
сторонах

**Регулирование количества хладагента (R410A)**

Наружный прибор заправлен достаточным количеством хладагента при длине магистрали хладагента до 7 м. Если длина трубы превышает 7 м, то необходима дополнительная заправка хладагента (R410A).

Количество хладагента, которое необходимо добавить в систему	<b>SUZ-KA35VA6</b>	30 г/м × (длина трубы хладагента (м) - 7)
	<b>SUZ-KA50VA6</b> <b>SUZ-KA60VA6</b>	20 г/м × (длина трубы хладагента (м) - 7)
	<b>SUZ-KA71VA6</b>	55 г/м × (длина трубы хладагента (м) - 7)

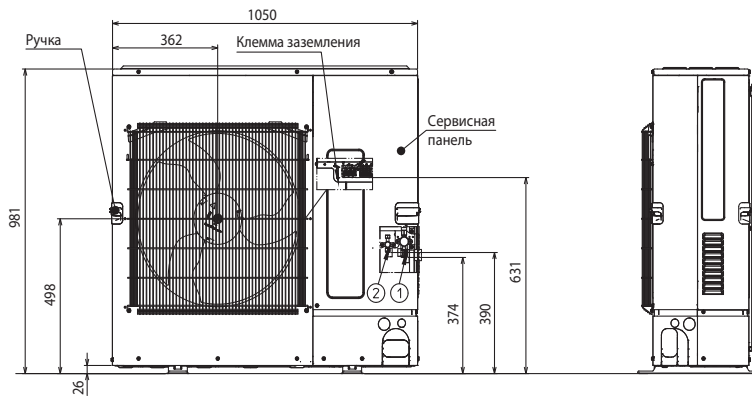
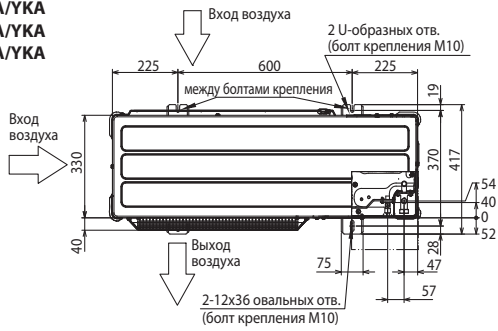
**ОПЦИИ (АКСЕССУАРЫ)**

	Наименование	Описание
1	<b>PAC-SJ95MA-E</b>	Конвертер для подключения к сигнальной линии Сити Мульти — M-NET (PUHZ-P100~250)
2	<b>PAC-SK52ST</b>	Диагностический прибор (PUHZ-P100~250)
3	<b>MAC-889SG</b>	Решетка для изменения направления выброса воздуха (SUZ-KA25/35VA)
4	<b>MAC-886SG-E</b>	Решетка для изменения направления выброса воздуха (SUZ-KA50/60/71VA)
5	<b>MAC-643BH-E</b>	Электрический нагреватель в поддон наружного блока (SUZ-KA25/35VA)
6	<b>MAC-644BH-E</b>	Электрический нагреватель в поддон наружного блока (SUZ-KA50VA)
7	<b>PAC-SH96SG-E</b>	Решетка для изменения направления выброса воздуха (PUHZ-P100~140 — 1 шт., PУHY-P200, 250 — 2 шт.)
8	<b>PAC-SH95AG-E</b>	Панель защиты от ветра: охлаждение до -15 °C (PUHZ-P100~140 — 1 шт., PУHY-P200, 250 — 2 шт.)
9	<b>PAC-SH97DP-E</b>	Дренажный поддон (PUHZ-P100~140)
10	<b>PAC-SG64DP-E</b>	Дренажный поддон (PUHZ-P200, 250)
11	<b>PAC-SG61DS-E</b>	Дренажный штуцер (PUHZ-P100~250)

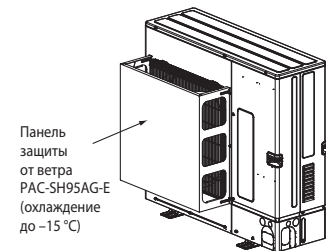
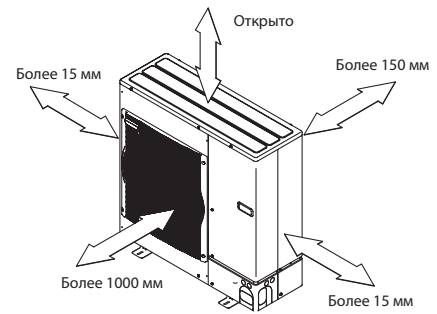
	Наименование	Описание
12	<b>PAC-SG82DR-E</b>	Фильтр-осушитель: диаметр 3/8 (PUHZ-P100~200)
13	<b>PAC-SG85DR-E</b>	Фильтр-осушитель: диаметр 1/2 (PUHZ-P250)
14	<b>MSDD-50TR-E</b>	Разветвитель для мультисистемы 50:50 (PUHZ-P100~140)
15	<b>MSDD-50WR-E</b>	Разветвитель для мультисистемы 50:50 (PUHZ-P200, 250)
16	<b>MSDT-111R-E</b>	Разветвитель для мультисистемы 33:33:33 (PUHZ-P140, 200, 250)
17	<b>MSDF-1111R-E</b>	Разветвитель для мультисистемы 25:25:25:25 (PUHZ-P200, 250)
8	<b>PAC-SG73RJ-E</b>	Переходник 9,52-12,7 (SUZ-KA)
19	<b>PAC-SG75RJ-E</b>	Переходник 15,88-19,05 (PUHZ-P100~250)
20	<b>PAC-IF012B-E</b> <b>PAC-IF013B-E</b>	Контроллер компрессорно-конденсаторных агрегатов для секций охлаждения и нагрева приточных установок и центральных кондиционеров
21	<b>PAC-SC36NA-E</b>	Ответная часть разъема и 3 м кабеля для подключения внешних цепей ограничения шума и производительности наружных блоков PUHZ-SHW/ZRP/P



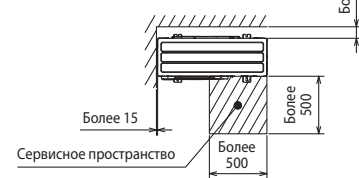
**НАРУЖНЫЕ БЛОКИ:  
PUHZ-P100VKA/YKA  
PUHZ-P125VKA/YKA  
PUHZ-P140VKA/YKA**



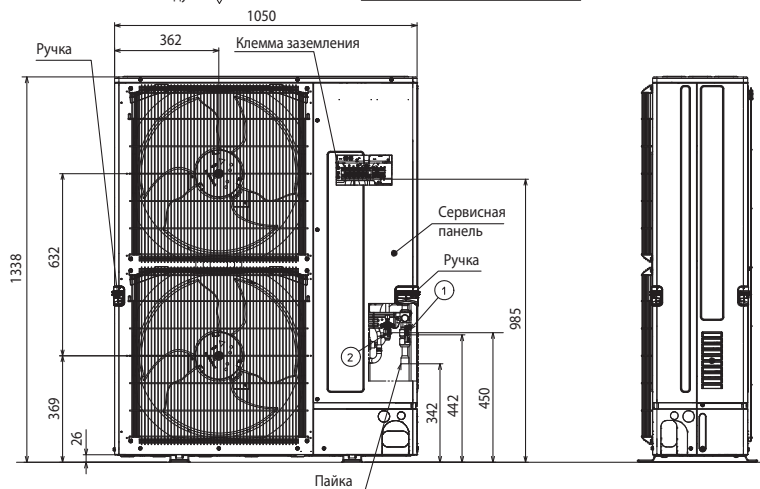
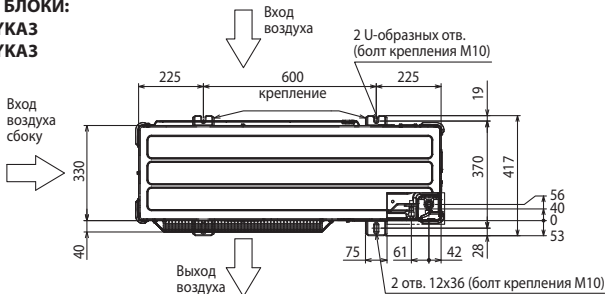
**ПРОСТРАНСТВО ДЛЯ УСТАНОВКИ**



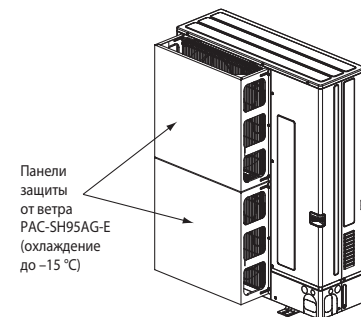
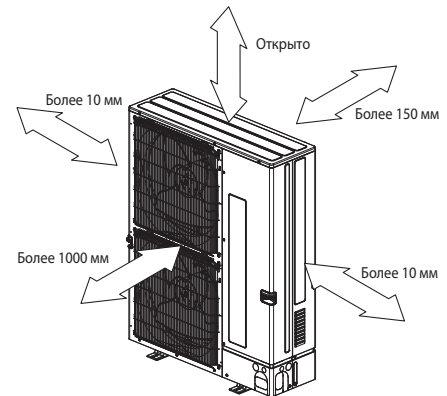
**СЕРВИСНОЕ ПРОСТРАНСТВО  
все модели PUHZ-P**



**НАРУЖНЫЕ БЛОКИ:  
PUHZ-P200YKA3  
PUHZ-P250YKA3**



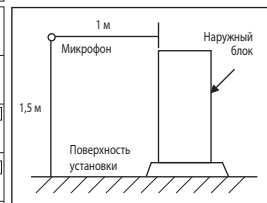
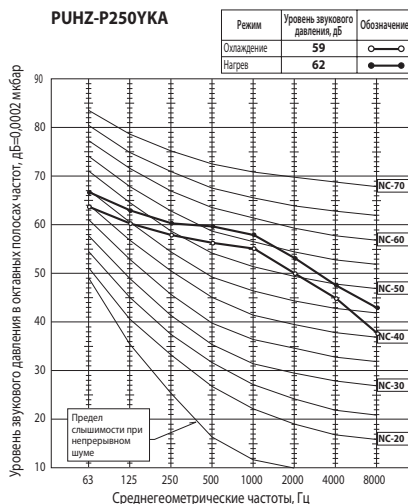
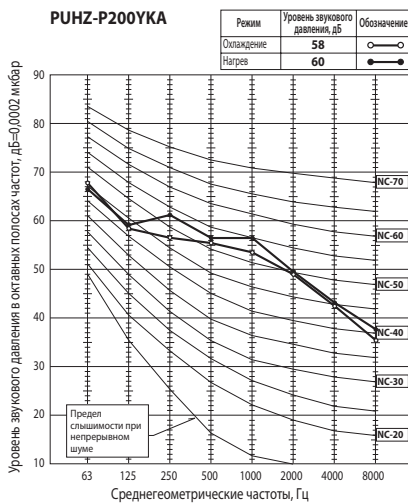
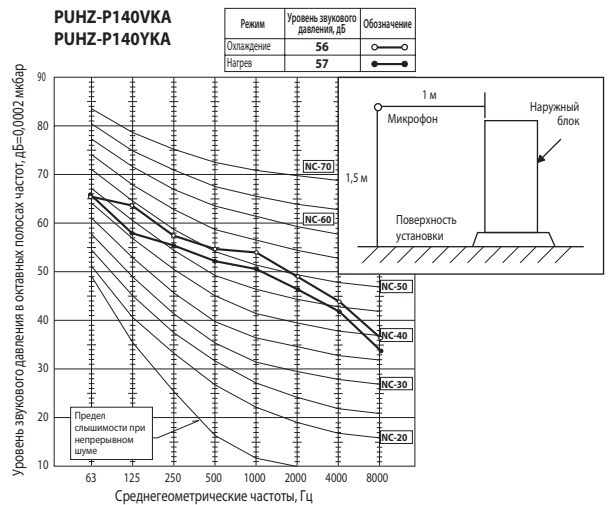
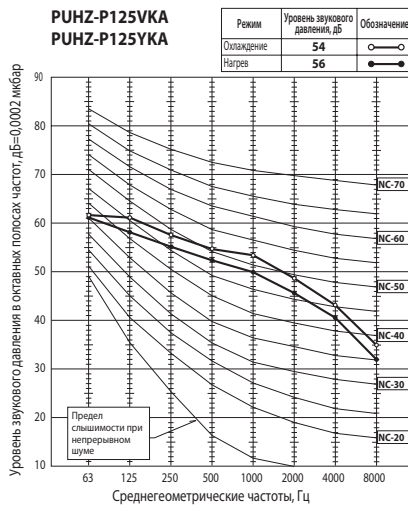
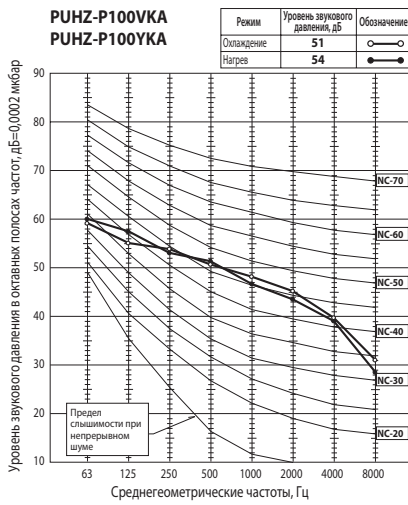
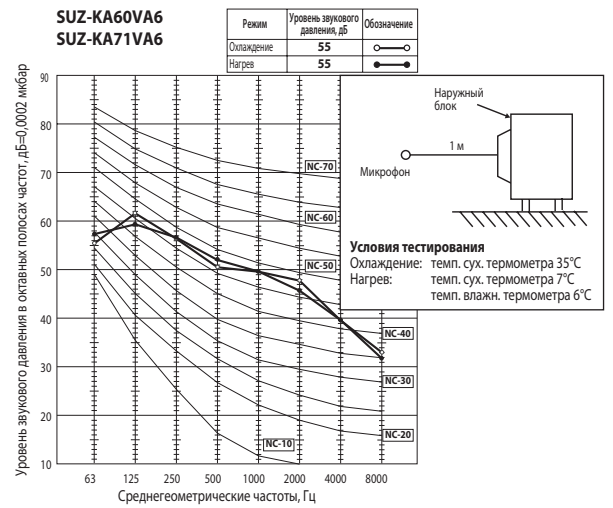
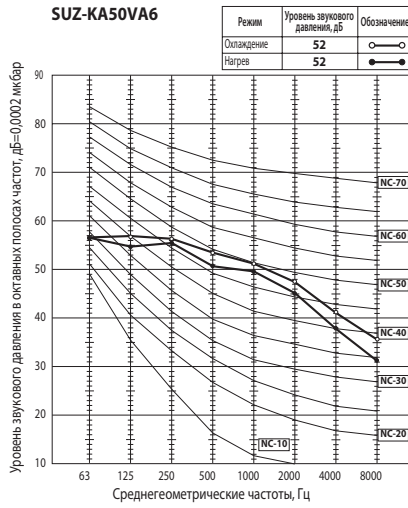
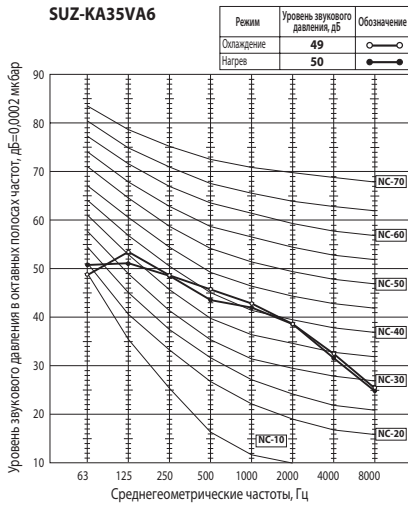
**ПРОСТРАНСТВО ДЛЯ УСТАНОВКИ**



• **Регулирование количества хладагента (R410A)**

Наружный прибор заправлен достаточным количеством хладагента при длине магистрали хладагента до 30 м. Если длина трубы превышает 30 м, то необходима дополнительная заправка хладагента (R410A).

Модель	Макс. длина магистрали	Макс. перепад высот	Дозаправка хладагента (R410A)			
			31~40 м	41~50 м	51~60 м	61~70 м
PUHZ-P100~140	50 м	30 м	0,6 кг	1,2 кг	-	-
PUHZ-P200YKA3	70 м	30 м	0,9 кг	1,8 кг	2,7 кг	3,6 кг
PUHZ-P250YKA3			1,2 кг	2,4 кг	3,6 кг	4,8 кг



# PU-P

НАРУЖНЫЙ БЛОК БЕЗ ИНВЕРТОРА

**8,0–14,2 кВт** (ТОЛЬКО ОХЛАЖДЕНИЕ)



PU-P125, 140

PU-P71, 100

## ОПИСАНИЕ

- Компактный дизайн (фронтальный выброс воздуха).
- Низкий уровень шума и вибраций.
- Допускается формирование мультисистем — до 3 внутренних блоков.
- Перепад высот между внутренним и наружным блоками до 50 м.
- Многоуровневая защита компрессора: встроенное защитное реле, термистор на крышке компрессора, реле давления и термореле.
- Наружные блоки PU-P оснащены регулятором давления конденсации (регулятором вентилятора) и нагревателем картера компрессора. Для низкотемпературной эксплуатации предусмотрена опциональная панель защиты от ветра. Панель можно не снимать летом.
- Встроенная функция ротации и резервирования «1+1» (100% резерв).
- Для охлаждения помещений с низкими влаговыведениями (например, серверных) допускается применение несимметричных комбинаций наружного и внутреннего блоков для увеличения производительности системы по явной теплоте. Например, PU-P71YHA — PCA-RP100KA.



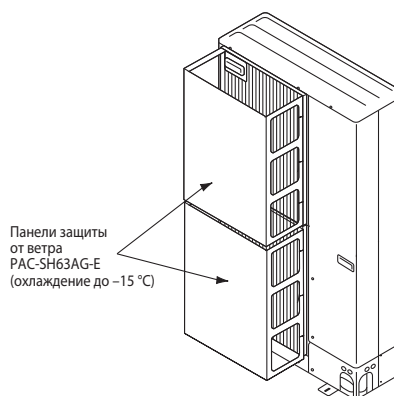
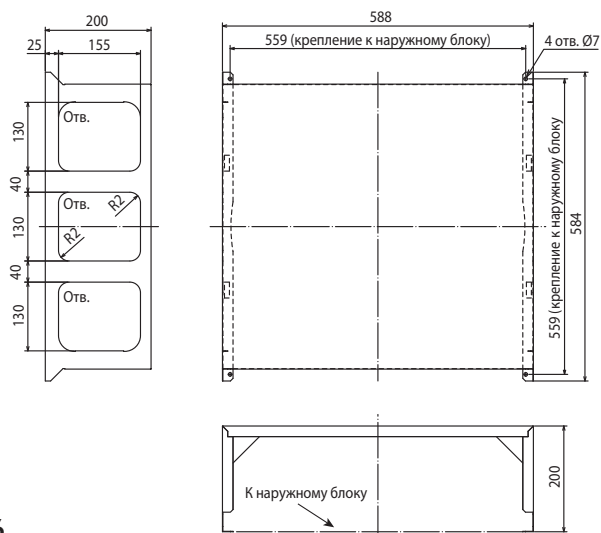
Параметр / Модель		PU-P71VHA3	PU-P71YHA3	PU-P100VHA3	PU-P100YHA3	PU-P125YHA6	PU-P140YHA6
Холодопроизводительность	кВт	8,0		10,0		12,3	14,2
Потребляемая мощность (охлаждение)	кВт	2,83		3,53		4,36	5,41
Расход воздуха (макс)	м³/ч	3300		3900		6000	6000
Уровень шума (мин-макс)	дБ(А)	49		50		50	51
Вес	кг	93		94		131	
Размеры ШxГxВ	мм	950x360x943		950x360x943		950x360x1350	
Электропитание		220-240 В, 1 ф, 50 Гц	380-415 В, 3 ф, 50 Гц	220-240 В, 1 ф, 50 Гц	380-415 В, 3 ф, 50 Гц	380-415 В, 3 ф, 50 Гц	
Пусковой ток	A	76	33	88	41	70	85
Максимальный рабочий ток	A	25,5	9,4	30,5	11,3	15,1	18,7
Рабочий ток	A	12,03	4,29	15,07	5,18	6,79	8,55
Диаметр труб: жидкость	мм (дюйм)	9,52 (3/8)		9,52 (3/8)		9,52 (3/8)	9,52 (3/8)
Диаметр труб: газ	мм (дюйм)	15,88 (5/8)		15,88 (5/8)		15,88 (5/8)	15,88 (5/8)
Максимальная длина трубопроводов	м	50		50		50	50
Максимальный перепад высот	м	50		50		50	50
Заводская заправка хладагента	кг	3,6		4,4		5,0	5,0
Гарантированный диапазон наружных температур (охлаждение)		-5 ~ +46°C по сухому термометру (-15°C ~ +46°C по сухому термометру при установленной панели защиты от ветра PAC-SH63AG-E)					
Завод (страна)		MITSUBISHI ELECTRIC UK LTD. AIR CONDITIONER PLANT (Великобритания)					

## ОПЦИИ (АКСЕССУАРЫ)

	Наименование	Описание
1	<b>PAC-SJ95MA-E</b>	Конвертер для подключения к сигнальной линии Сити Мульти — M-NET (PU-P71-140)
2	<b>PAC-SK52ST</b>	Диагностический прибор (PU-P71-140)
3	<b>PAC-SG59SG-E</b>	Решетка для изменения направления выброса воздуха (PU-P71, 100 — 1 шт., PU-P125, 140 — 2 шт.)
4	<b>PAC-SH63AG-E</b>	Панель защиты от ветра: охлаждение до -15°C (PU-P71, 100 — 1шт., PU-P125, 140 — 2 шт.)

	Наименование	Описание
5	<b>PAC-SG82DR-E</b>	Фильтр-осушитель: диаметр 3/8 (PU-P71-140)
6	<b>MSDD-50TR-E</b>	Разветвитель для мультисистемы 50:50 (PU-P71-140)
7	<b>MSDT-111R-E</b>	Разветвитель для мультисистемы 33:33:33 (PU-P140)
8	<b>PAC-SG75RJ-E</b>	Переходник 15,88 - 19,05 (PU-P71-140)
9	<b>PAC-IF012B-E</b>	Контроллер компрессорно-конденсаторных агрегатов для секций охлаждения и нагрева приточных установок и центральных кондиционеров

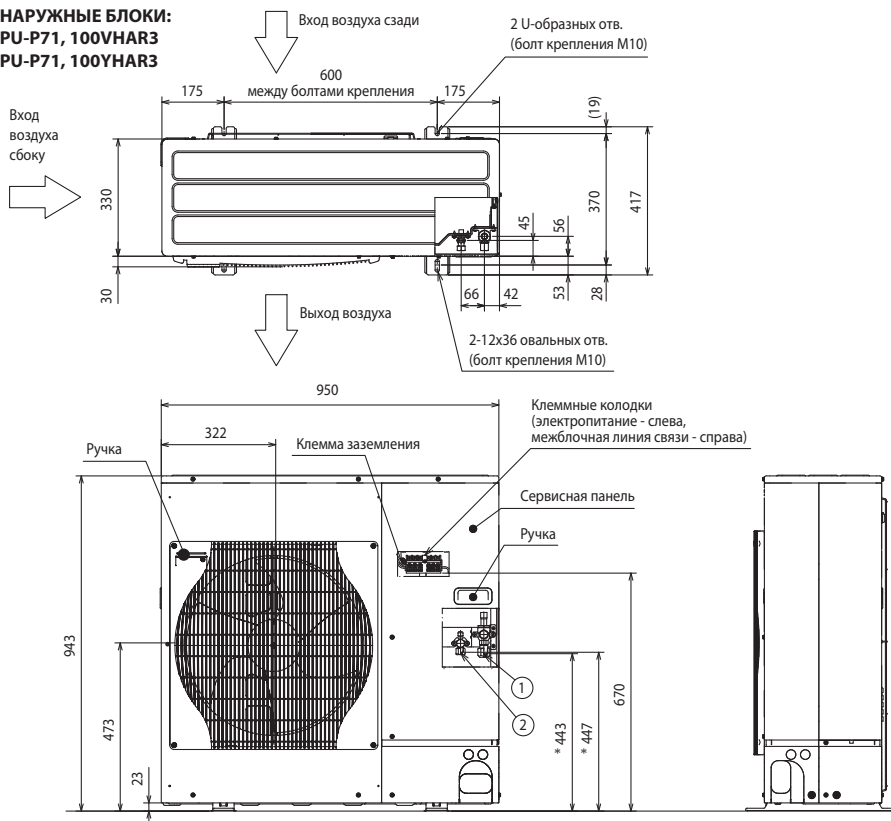
## ПАНЕЛЬ ЗАЩИТЫ ОТ ВЕТРА PAC-SH63AG-E



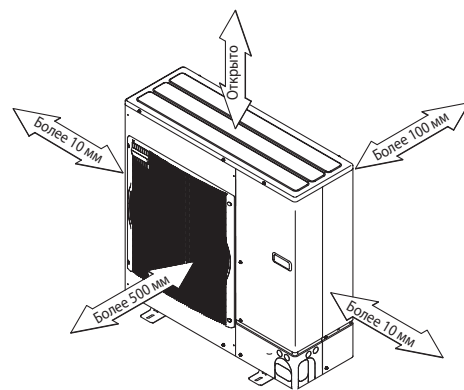
**Примечания:**  
 1. На блоки PU-P125, 140 необходимо установить 2 панели PAC-SH63AG-E.  
 2. Установка панели защиты от ветра снижает холодопроизводительность на 2-3% и увеличивает уровень шума на 1-2 дБ.



**НАРУЖНЫЕ БЛОКИ:  
PU-P71, 100УНАR3  
PU-P71, 100УНАR3**



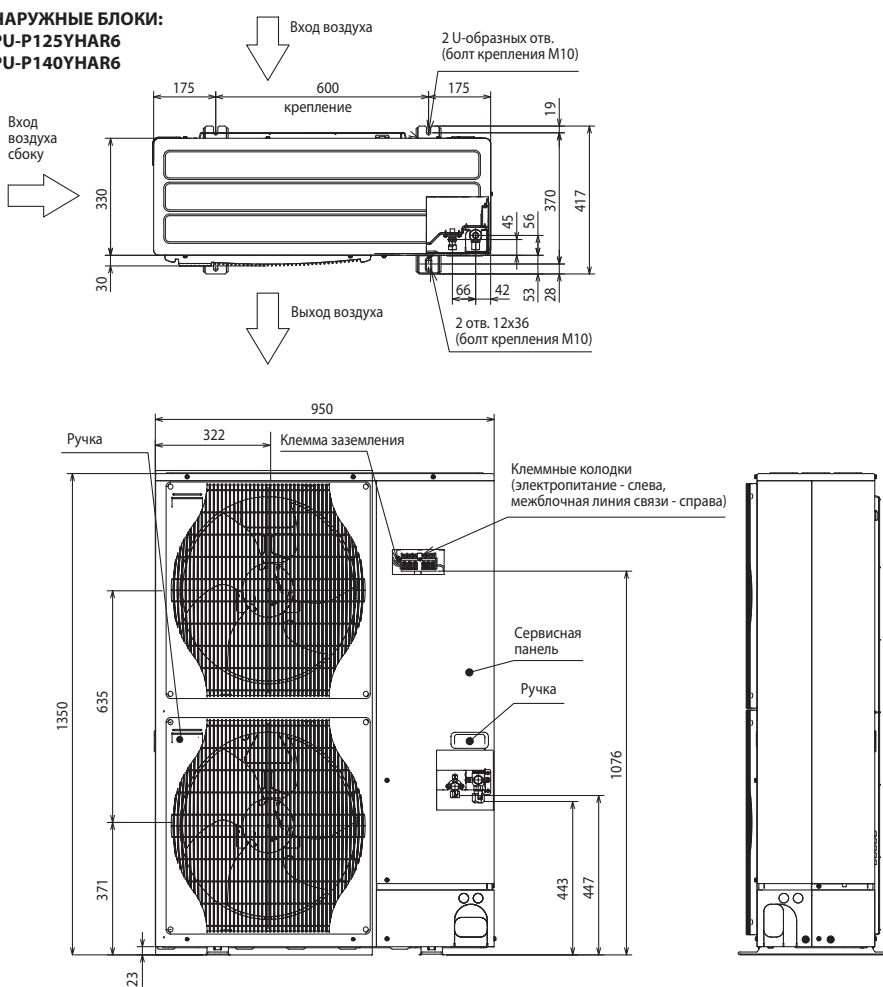
**ПРОСТРАНСТВО ДЛЯ УСТАНОВКИ**



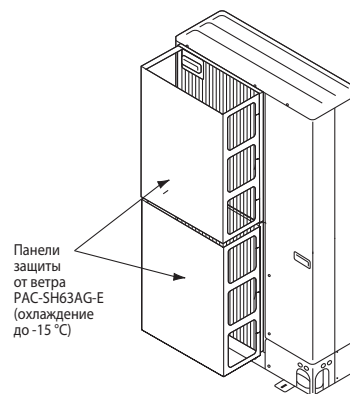
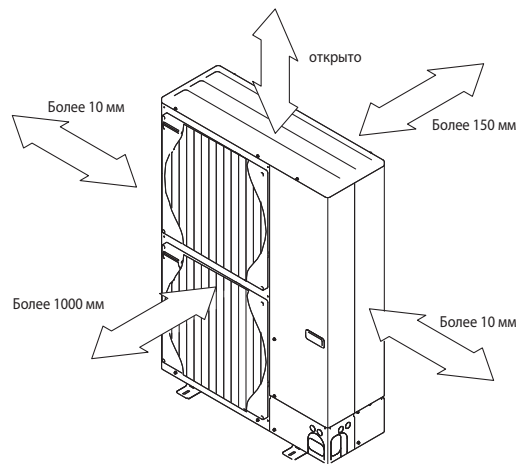
**СЕРВИСНОЕ ПРОСТРАНСТВО  
(все модели PU-P)**



**НАРУЖНЫЕ БЛОКИ:  
PU-P125УНАR6  
PU-P140УНАR6**



**ПРОСТРАНСТВО ДЛЯ УСТАНОВКИ**



• **Регулирование количества хладагента (R410A)**

Наружный блок заправлен достаточным количеством хладагента при длине магистрали хладагента до 30 м. Если длина трубы превышает 30 м, то необходима дополнительная заправка хладагента (R410A).

Модель	Макс. длина магистрали	Макс. перепад высот	Дозаправка хладагента (R410A)	
			31~40 м	41~50 м
PU-P71~140	50 м	50 м	0,6 кг	1,2 кг

# МУЛЬТИСИСТЕМЫ

## ОПИСАНИЕ

- Мультисистемами в полупромышленной серии называются несколько внутренних блоков, подключенных к одному наружному агрегату. Они предназначены для кондиционирования больших монообъемных помещений, поскольку все внутренние блоки работают синхронно.
- До 4 внутренних блоков одинаковой производительности может быть подключено к одному наружному. Допускается комбинировать внутренние блоки различных конструктивных исполнений (кроме комбинаций с напольными блоками). Это позволяет учитывать дизайн различных зон монообъемного помещения.
- Все внутренние блоки управляются с одного пульта и работают в одном режиме по команде термостата главного блока.
- Идеально подходят для помещений большой площади или неправильной формы, улучшают комфорт и воздухораспределение.
- Предусмотрена автоматическая адресация внутренних блоков, поэтому не требуется настройка компонентов мультисистемы в процессе проведения пуско-наладочных работ.



## ПОДБОР МУЛЬТИСИСТЕМЫ

Подбор синхронной мультисистемы начинается с выбора наружного блока согласно требуемой производительности. Далее определяют количество и конструктивное исполнение внутренних блоков. Затем находят марку разветвителя трубопроводов хладагента, соединяющего компоненты гидравлического контура.

### Mr. Slim инвертор: PУНЗ-SHW, PУНЗ-ZRP, PУНЗ-P

Производительность наружного блока	2 внутренних блока	3 внутренних блока	4 внутренних блока
	50:50	33:33:33	25: 25: 25: 25
71 (PУНЗ-SHW80)	35 × 2		
100 (PУНЗ-SHW112)	50 × 2		
125 (PУНЗ-SHW140)	60 × 2		
140	71 × 2	50 × 3	
<b>Разветвитель</b>	<b>MSDD-50TR-E</b>	<b>MSDT-111R-E</b>	
200	100 × 2	60 × 3	50 × 4
250	125 × 2	71 × 3	60 × 4
<b>Разветвитель</b>	<b>MSDD-50WR-E</b>	<b>MSDT-111R-E</b>	<b>MSDF-1111R-E</b>

### Mr. Slim без инвертора: PU-P

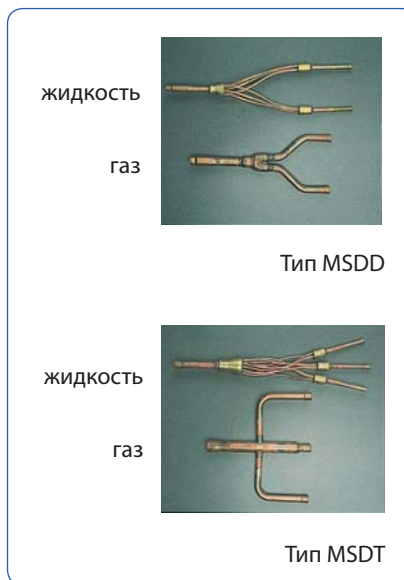
Производительность наружного блока	2 внутренних блока	3 внутренних блока
	50:50	33:33:33
71	35 × 2	
100	50 × 2	
125	60 × 2	
140	71 × 2	50 × 3
<b>Разветвитель</b>	<b>MSDD-50TR-E</b>	<b>MSDT-111R-E</b>

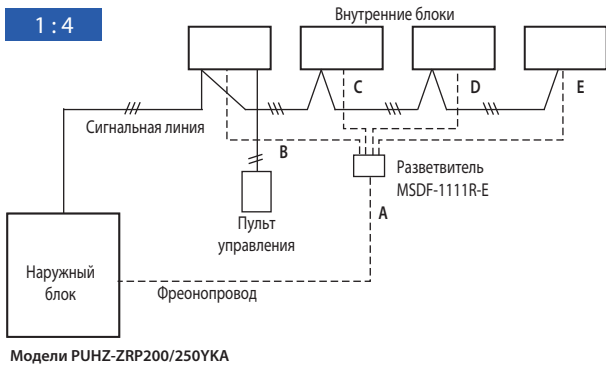
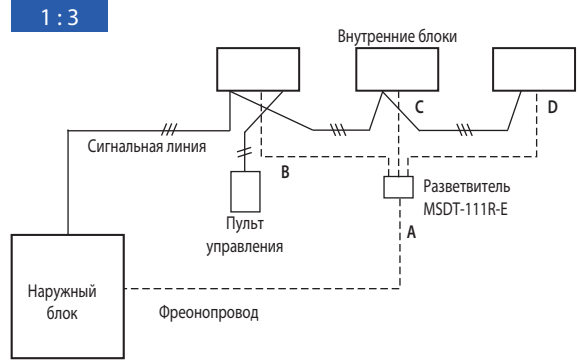
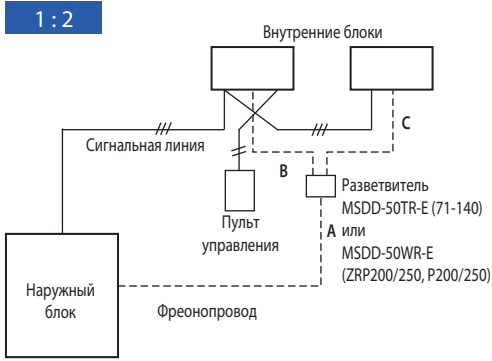
### M-серия: SLZ-M и Deluxe Power Inverter PУНЗ-ZRP V(Y)KA3

Производительность наружного блока	2 внутренних блока	3 внутренних блока	4 внутренних блока
	50:50	33:33:33	25: 25: 25: 25
PУНЗ-ZRP71VHA2	SLZ-M35FA × 2		
PУНЗ-ZRP100V(Y)KA3	SLZ-M50FA × 2	SLZ-M35FA × 3	
PУНЗ-ZRP125V(Y)KA3	SLZ-M60FA × 2	SLZ-M50FA × 3	SLZ-M35FA × 4
PУНЗ-ZRP140V(Y)KA3		SLZ-M50FA × 3	SLZ-M35FA × 4
<b>Разветвитель</b>	<b>MSDD-50TR-E</b>	<b>MSDT-111R-E</b>	<b>MSDF-1111R-E</b>

#### Примечания:

1. Создание мультисистем на базе наружных блоков SUZ-KA (фреон R410A) не допускается.
2. В составе мультисистемы к одному наружному блоку могут быть подключены внутренние блоки различных конструктивных исполнений. Исключение составляют напольные внутренние блоки PSA-RP, которые нельзя комбинировать с другими типами внутренних блоков.



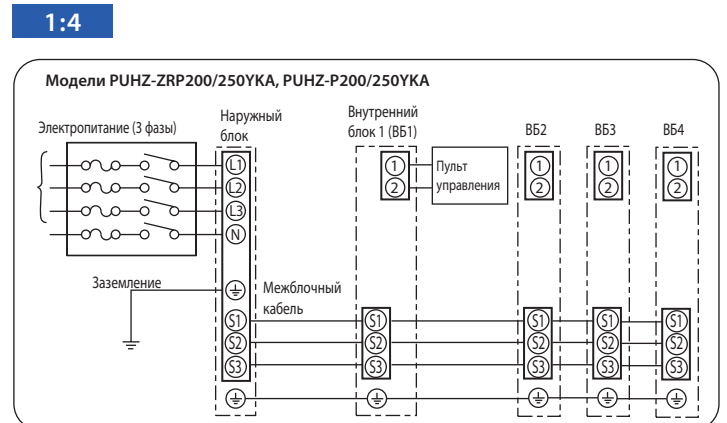
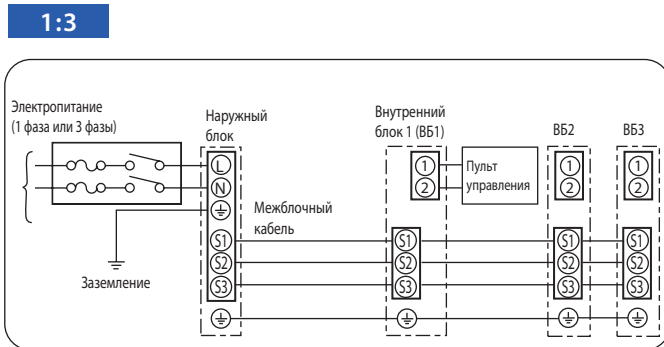
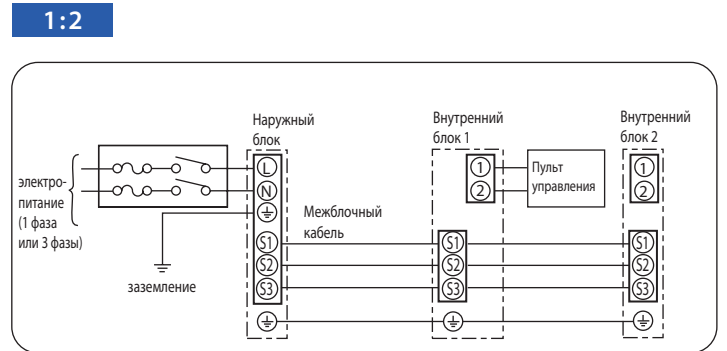
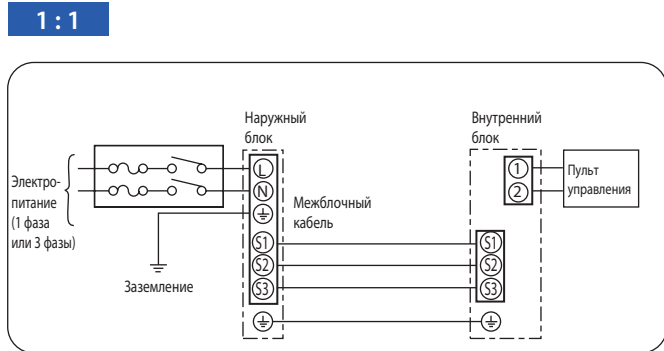


Длины участков фреоновода и перепад высот между приборами

Параметр	Deluxe Power Inverter ZRP71-140	Неинверторные P71-140, Standard Inverter P100-140	Power Inverter ZRP200, 250, Standard Inverter P200, 250
Суммарная длина всех участков: A+B+C+D+E	75 м (ZRP71 - 50 м)	50 м	ZRP200, 250 — 100 м P200, 250 — 70 м
Макс. длина после разветвителя: В или С или D или E	20 м	20 м	20 м
Разность длин после разветвителя: например, (B-C) или (C-D)	8 м	8 м	8 м
Перепад высот:	наружный-внутренний	30 м	50 м (30 м — Standard Inverter)
	внутренний-внутренний	1 м	1 м

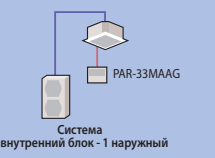

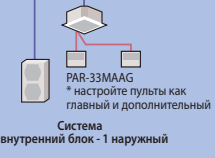
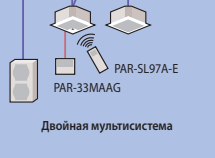
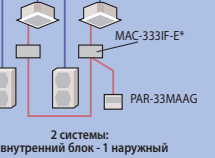

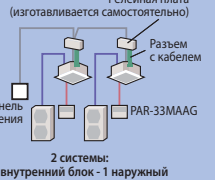

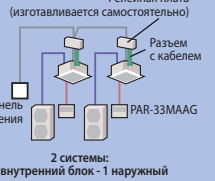

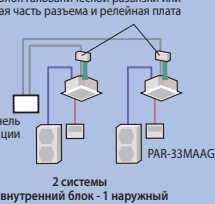
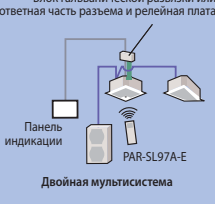

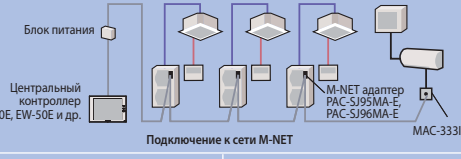
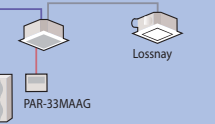
СХЕМЫ ЭЛЕКТРИЧЕСКИХ СОЕДИНЕНИЙ

Все модели полупромышленной серии Mr. SLIM (кроме SUZ-KA).



# СИСТЕМЫ УПРАВЛЕНИЯ

ПОЛУПРОМЫШЛЕННАЯ СЕРИЯ MR.SLIM

	Схема системы		Примечания	Необходимые опции
	проводной пульт	беспроводной пульт		
<p><b>1</b> 1 пульт управления</p> <p>Стандартная система</p>	 <p>Система 1 внутренний блок - 1 наружный</p>	 <p>Двойная мультисистема</p>	<ul style="list-style-type: none"> <li>• Могут быть использованы проводной и беспроводной пульты.</li> </ul>	<p>Опции не требуются, если используются пульты, поставляемые в комплекте с внутренними блоками.</p>
<p><b>2</b> 2 пульта управления</p> <p>2 пульта управления являются равноправными.</p>	 <p>Система 1 внутренний блок - 1 наружный</p>	 <p>Двойная мультисистема</p>	<ul style="list-style-type: none"> <li>• К одному блоку (или группе) может быть подключено не более 2 пультов.</li> <li>• Проводной и ИК-пульты могут быть использованы одновременно.</li> </ul>	<ul style="list-style-type: none"> <li>• <b>PAR-33MAAG</b> проводной пульт</li> <li>• <b>PAC-SH29TC</b> клемная колодка для PCA</li> <li>• <b>PAR-SL97A-E</b> беспроводной пульт</li> <li>• <b>PAR-SL94B-E</b> беспроводной пульт для PCA-KA</li> </ul>
<p><b>3</b> Групповое управление</p> <p>Один пульт управления задает одинаковые настройки для нескольких независимых систем (*необходимо установить адреса систем).</p>	 <p>2 системы: 1 внутренний блок - 1 наружный</p>	 <p>Система 1:1 и двойная мультисистема</p>	<ul style="list-style-type: none"> <li>• К одному пульту можно подключить не более 16 независимых систем.</li> <li>• Каждая из систем в данном объединении работает по своему датчику температуры.</li> <li>• Для управления данным объединением (группой) может быть использовано не более 2 пультов.</li> </ul>	<ul style="list-style-type: none"> <li>• <b>MAC-333IF-E</b> Интерфейсный прибор должен быть подключен к каждому внутреннему блоку, имеющему наружные агрегат SUZ. Для систем с наружными блоками полупромышленной серии (PU_) опции не требуются.</li> </ul>
<p><b>4</b> Управление статическим сигналом</p> <p>Внешним статическим сигналом (сухой контакт) кондиционер может быть дистанционно включен/выключен, а также может быть заблокирован или разблокирован его пульт.</p>	 <p>2 системы: 1 внутренний блок - 1 наружный</p>	 <p>2 системы: 1 внутренний блок - 1 наружный</p>	<ul style="list-style-type: none"> <li>• Блокируется только функция включения/выключения. Другие настройки могут производиться в период блокирования.</li> <li>• Автоматическая работа может быть организована только по внешнему таймеру.</li> </ul>	<ul style="list-style-type: none"> <li>• <b>PAC-SE55RA-E</b> Ответная часть к разъему на плате внутреннего блока.</li> <li>• Релейная плата и панель управления изготавливаются или приобретаются самостоятельно.</li> </ul>
<p><b>5</b> Управление импульсным сигналом</p> <p>Внешним импульсным сигналом кондиционер может быть дистанционно включен/выключен.</p>	 <p>2 системы: 1 внутренний блок - 1 наружный</p>	 <p>2 системы: 1 внутренний блок - 1 наружный</p>	<ul style="list-style-type: none"> <li>• Импульсный сигнал может включать и выключать систему.</li> <li>• Сигнал состояния (12 В пост. тока) можно вывести на панель управления.</li> </ul>	<ul style="list-style-type: none"> <li>• <b>PAC-SA88HA-E/PAC-725AD</b> Ответные части к разъемам на плате внутреннего блока.</li> <li>• Релейная плата и панель индикации изготавливаются или приобретаются самостоятельно.</li> </ul>
<p><b>6</b> Внешняя индикация состояния</p> <p>Индикация состояния системы: включено/выключено.</p>	 <p>2 системы 1 внутренний блок - 1 наружный</p>	 <p>Двойная мультисистема</p>	<p>Можно организовать удаленный контроль состояния системы: включена/выключена, исправна/неисправна.</p> <p>Выходные сигналы:</p> <p>а) сухой контакт - опция PAC-SF40RM; б) 12 В пост. тока - опция PAC-SA88HA-E.</p>	<ul style="list-style-type: none"> <li>• <b>PAC-SA88HA-E/PAC-725AD</b> Ответные части к разъемам на плате внутреннего блока.</li> <li>• <b>PAC-SF40RM</b> Блок гальванической развязки.</li> <li>• Релейная плата и панель индикации изготавливаются или приобретаются самостоятельно.</li> </ul>
<p><b>7</b> Работа по таймеру</p> <p>Автоматическая работа по таймеру.</p> <p>Если планируется использовать внешний таймер, то см. (4).</p>	 <p>Система 1 внутренний блок - 1 наружный</p>		<ul style="list-style-type: none"> <li>• <b>Недельный таймер</b> Предварительно создаются 8 температурных шаблонов, комбинации которых могут применяться независимо для каждого дня недели.</li> <li>• <b>Простой таймер</b> Включение/выключение системы в пределах 72 часов (шаг настройки 1 час).</li> <li>• <b>Таймер автоотключения</b> Устанавливается время до отключения (от 30 минут до 4 часов 30 минут). Простой таймер и таймер автоотключения не могут быть использованы одновременно.</li> </ul>	<p>Функция автоматической работы по таймеру встроена в пульты <b>PAR-33MAAG</b>.</p>
<p><b>8</b> Центральное управление</p> <p>Полнофункциональное центральное управление и контроль.</p>	 <p>Подключение к сети M-NET</p>		<p>Центральное раздельное управление системами с помощью центральных контроллеров мультизональных систем Сити Мульти.</p>	<ul style="list-style-type: none"> <li>• <b>PAC-SJ95MA-E, PAC-SJ96MA-E</b> в каждый наружный блок M-NET адаптер для систем с наружными блоками PU*.</li> <li>• <b>MAC-333IF-E</b> M-NET адаптер для систем с наружными блоками SUZ*.</li> </ul>
<p><b>9</b> Взаимосвязь с вентустановкой Lossnay</p> <p>Вентустановка Lossnay может включаться с пульта управления кондиционера.</p>	 <p>Кабель Lossnay</p>		<p>Приточно-вытяжная установка Lossnay подключается к внутреннему блоку кондиционера.</p>	<ul style="list-style-type: none"> <li>• Соединительный кабель (в комплекте с приточно-вытяжной установкой)</li> </ul>

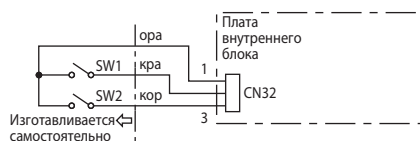
# СИСТЕМЫ УПРАВЛЕНИЯ

ПОЛУПРОМЫШЛЕННАЯ СЕРИЯ MR.SLIM

### Все системы Mr. Slim:

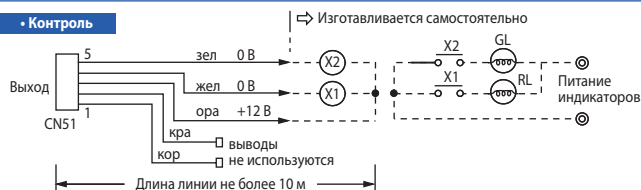
Все системы Mr. Slim имеют разъемы на печатных платах, предназначенные для организации управления и контроля по статическим сигналам. Для подключения потребуется приобрести (опция) или подобрать самостоятельно ответную часть соответствующего разъема.

#### • Управление



SW1: включить/выключить (действует только при замкнутом SW2)  
 SW2: а) замкнуто — кнопка ON/OFF на пульте блокирована (вкл/выкл по SW1)  
 б) разомкнуто — полное управление осуществляется с пульта

#### • Контроль

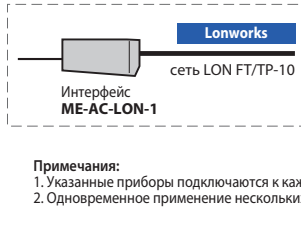
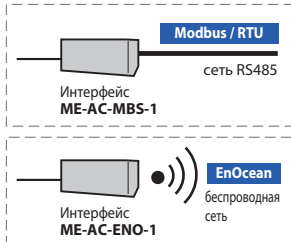
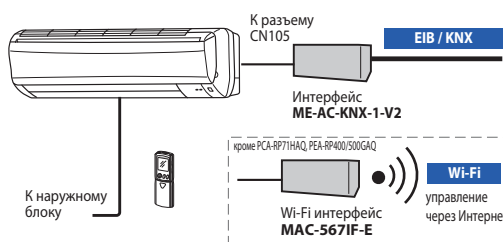


X1 - состояние: включен/выключен  
 X2 - состояние: исправен/неисправен

**Примечание.**  
 Ток катушки реле X1/X2 не более 75 мА.

### ШЛЮЗ для сетей EIB/KNX, Modbus/RTU, LonWorks, EnOcean, Wi-Fi

Все системы Mr. Slim



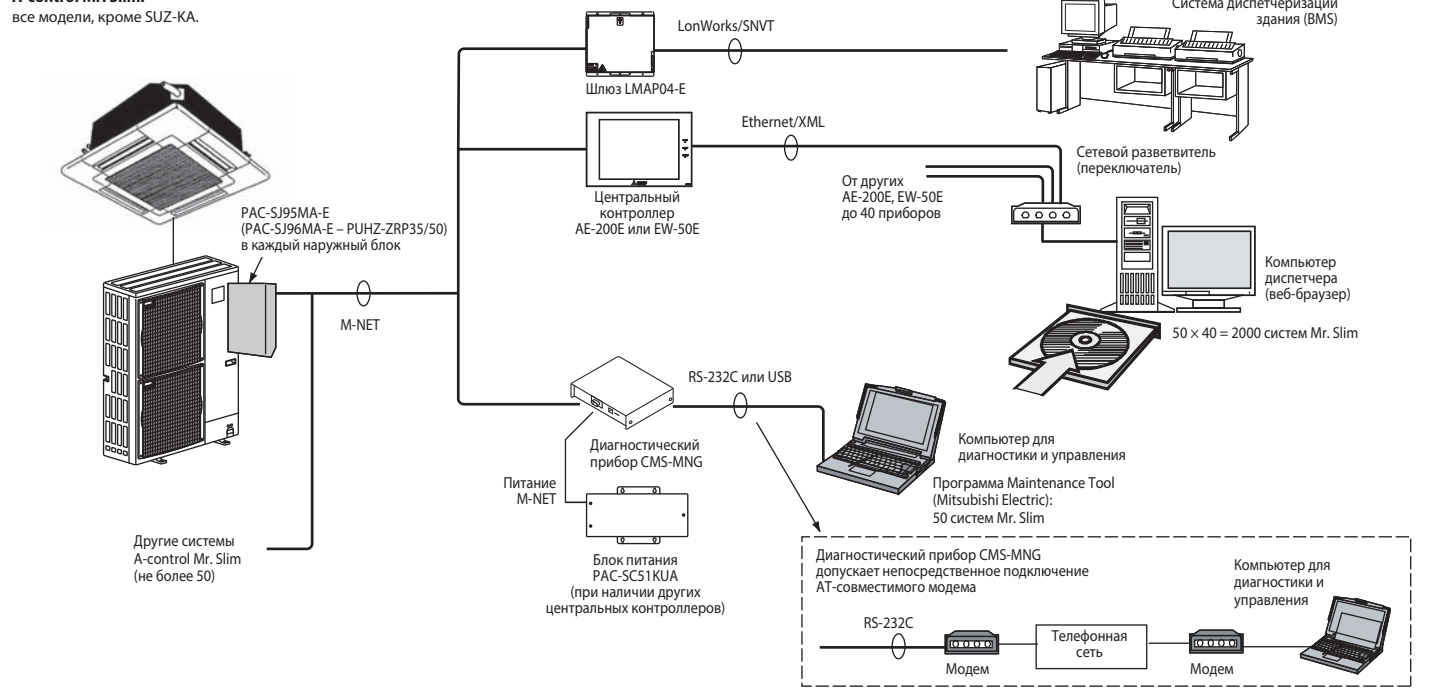
#### Управление и контроль:

- вкл/выкл;
- блокировка ИК-пульта;
- режим;
- целевая температура;
- скорость вентилятора;
- положение направляющей воздушного потока;
- флаг и код неисправности;
- и другие.

**Примечания:**  
 1. Указанные приборы подключаются к каждому внутреннему блоку.  
 2. Одновременное применение нескольких шлюзов невозможно.

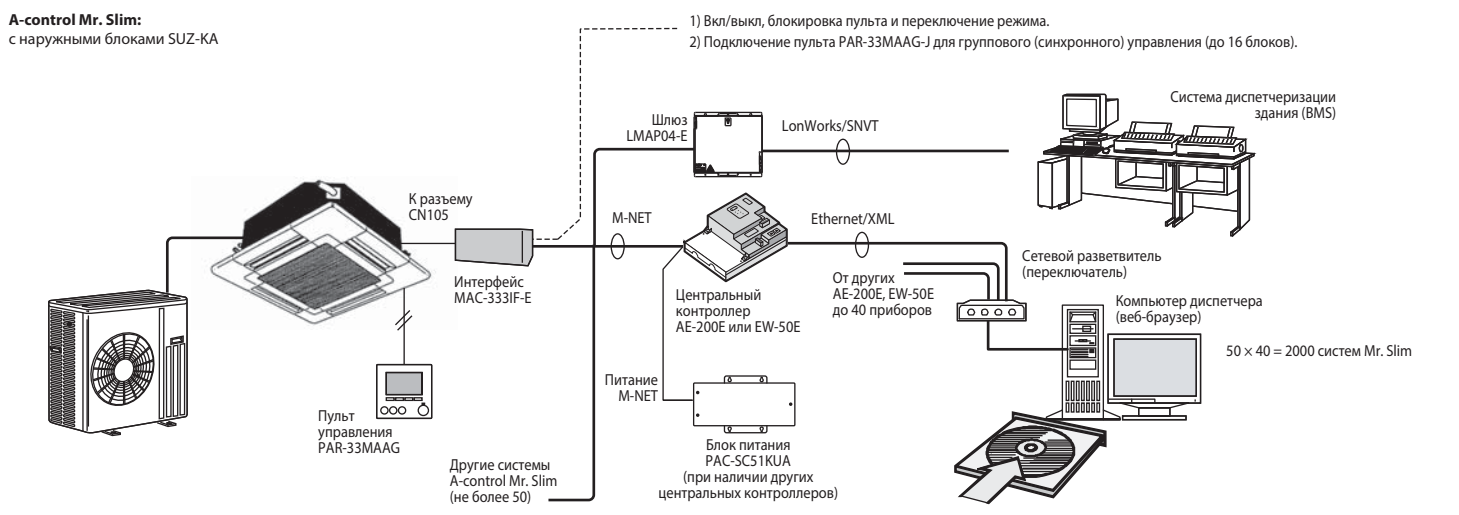
### A-control Mr. Slim:

все модели, кроме SUZ-KA.



### A-control Mr. Slim:

с наружными блоками SUZ-KA



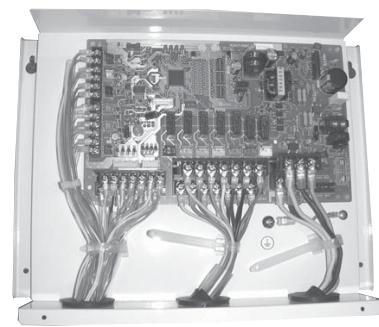
- 1) Вкл/выкл, блокировка пульта и переключение режима.
- 2) Подключение пульта PAR-33MAAG-J для группового (синхронного) управления (до 16 блоков).



# РАС-IF012В-Е

ДЛЯ СЕКЦИИ ОХЛАЖДЕНИЯ И НАГРЕВА

**1,6–28,0 кВт** (ОХЛАЖДЕНИЕ-НАГРЕВ)



Контроллер РАС-IF012В-Е предназначен для плавного (ступенчатого) управления наружными блоками полупромышленной серии Mr. Slim:  
 ZUBADAN Inverter: PУHЗ-SHW80~230;  
 DELUXE POWER Inverter: PУHЗ-ZRP35~250;  
 STANDARD Inverter: SUZ-KA, PУHЗ-P100~140VHA/YHA и PУHЗ-P200/250YKA.  
 Кроме того этот прибор может быть использован для наружных блоков фиксированной производительности (без инвертора): PU-P71~100VHA, PU-P71~140YHA.

**Комплектация**

1	Контроллер в корпусе РАС-IF012В-Е	1
2	Термистор	3

Применение контроллера		РАС-IF012В-Е								
Наружный блок		35	50	60	71	100	125	140	200	250
Автоматический выбор производительности ККБ (требуется пульт PAR-33MAAG)	<b>PUHZ-SHW</b>	—	—	—	80VHA	112V(Y)HA	140YHA	—	—	—
	<b>PUHZ-ZRP</b>	35VKA	50VKA	60VHA	71VHA	100V(Y)KA	125V(Y)KA	140V(Y)KA	200YKAR1	250YKAR1
	<b>PUHZ-P</b>	—	—	—	—	100VHA2/YHA	125VHA2/YHA	140VHA2/YHA	200YKAR1	250YKAR1
	<b>SUZ-KA</b>	35VA	50VA	60VA	71VA	—	—	—	—	—
	<b>PU-P</b>	—	—	—	71V/YHA	100V/YHA	125YHA	140YHA	—	—
Внешнее управление производительностью ККБ <sup>1</sup>	<b>Наружный блок</b>	<b>35</b>	<b>50</b>	<b>60</b>	<b>71</b>	<b>100</b>	<b>125</b>	<b>140</b>	<b>200</b>	<b>250</b>
	<b>PUHZ-SHW</b>	—	—	—	80VHA	112V(Y)HA	140YHA	—	230YKA2	—
	<b>PUHZ-ZRP</b>	35VKA	50VKA	60VHA	71VHA	100V(Y)KA	125V(Y)KA	140V(Y)KA	200YKAR1	250YKAR1

<sup>1</sup> Совместно с контроллером рекомендуется применять пульт управления PAR-33MAAG для наблюдения за работой системы.

**Рекомендации по применению прибора**

**1) Теплообменник секции охлаждения и нагрева**

- а) Максимальное рабочее давление в системе 4,15 МПа. Теплообменник должен выдерживать испытательное давление 12,45 МПа (3-х кратное максимальное рабочее давление).
- б) Выбор теплообменника проводите, исходя из следующих данных:
  1. температура испарения более 4°С при максимальной частоте вращения компрессора (температура в помещении 27°С DB / 19°С WB, снаружи 35°С DB / 24°С WB);
  2. температура конденсации менее 60°С при максимальной частоте вращения компрессора (температура в помещении 20°С DB, снаружи 7°С DB / 6°С WB);
  3. при использовании системы для нагрева воды температура конденсации менее 58°С при максимальной частоте вращения компрессора (температура снаружи 7°С DB / 6°С WB).
- в) Внутренний объем теплообменника должен удовлетворять ограничениям, приведенным в таблице. При выборе слишком маленького теплообменника возможен возврат жидкого хладагента в наружный блок и выход из строя компрессора. Напротив, переразмеренный теплообменник вызовет снижение производительности системы из-за недостатка хладагента или перегрев компрессора.
- г) Внутренняя поверхность теплообменника должна быть чистой. Например, для теплообменника, выполненного из трубы диаметром 9,52 мм, остаточное содержание воды не более 0,6 мг/м, масла — не более 0,5 мг/м, твердых частиц — не более 1,8 мг/м.

Производительность	35	50	60	71	100	125	140	200	250
Макс. объем, см <sup>3</sup>	1050	1500	1800	2130	3000	3750	4200	6000	7500
Мин. объем, см <sup>3</sup>	350	500	600	710	1000	1250	1400	2000	2500

**2) Термисторы**

- а) Термистор TH1 на входе воздуха в теплообменник
 

Термистор TH1 используется только в режиме автоматического выбора шага\* (для применений «воздух-воздух»).

  1. Выберите для термистора TH1 положение, в котором он может измерять среднюю температуру рециркуляционного воздуха (поступающего из помещения в теплообменник) или вытяжного воздуха.
  2. Желательно, чтобы отсутствовала радиационная передача теплоты от теплообменника к термистору.

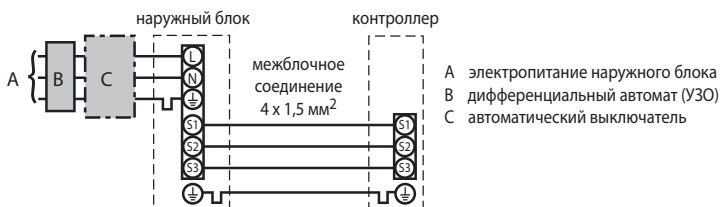
Для того, чтобы использовать данный контроллер в режиме ручного выбора производительности, следует подключить постоянный резистор сопротивлением 4~10 кОм вместо термистора TH1 на клеммную колодку ТВ61.

**Примечание.**  
 Режим автоматического выбора шага предусматривает автоматическое определение необходимой производительности для достижения целевой температуры.
- б) Термистор TH2 на жидкостной трубе
  1. Выберите для термистора TH2 положение, в котором он может измерять температуру жидкого хладагента.
  2. Желательно теплоизолировать термистор TH2 от наружного воздуха.
  3. Если теплообменник имеет несколько входов, и хладагент подается через распределитель, то термистор TH2 следует закрепить перед распределителем.
- в) Термистор TH5 на теплообменнике секции охлаждения и нагрева
 

При использовании всех указанных выше наружных блоков (кроме PУHЗ-SHW230YKA) закрепите термистор TH5 на теплообменнике секции охлаждения и нагрева в точке, где он может измерять температуру конденсации/кипения.

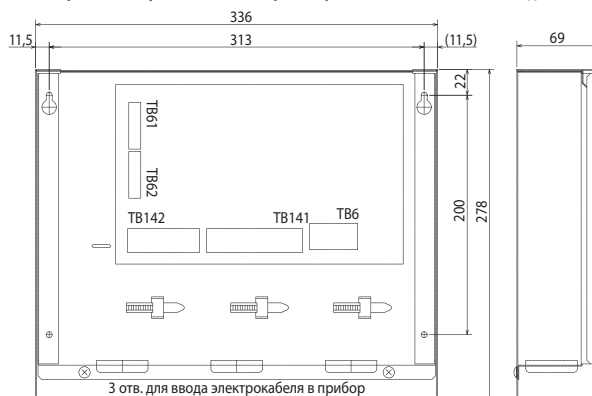
**3) Электропитание контроллера поступает с наружного блока**

Подключение питания к наружному блоку может отличаться от приведенной ниже схемы и зависит от типа наружного блока.



**Габаритные и установочные размеры**

ед. изм: мм



**ОПЦИИ (АКСЕССУАРЫ)**

Наименование	Описание
1 <b>PAR-33MAAG</b>	Проводной пульт управления режима «Автоматического выбора производительности ККБ», а также для мониторинга и диагностики

## 1) Входные цепи прибора

Для управления производительностью инверторного наружного блока серии Deluxe Power Inverter и Zubadan Inverter можно использовать внешние управляющие сигналы следующих типов.

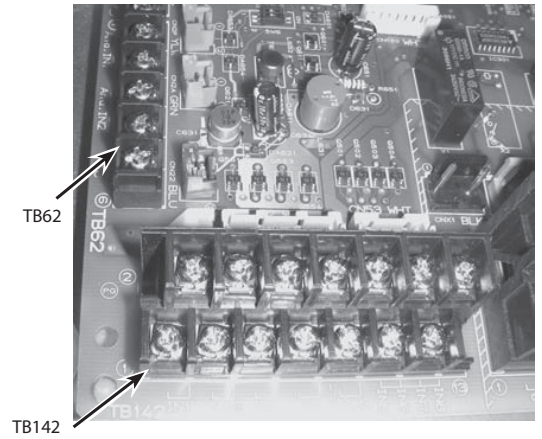
Тип сигнала	SW1-1	SW1-2	SW1-3	SW6-1	SW6-2	Уровни производительности
Внешние переключатели Тип А: 4 бита - 8 уровней	OFF	OFF	OFF	OFF	OFF	Выкл / Шаг1 / Шаг2 / ... / Шаг7 / АВТО
Внешние переключатели Тип В: 1 бит - 1 уровень	ON	OFF	OFF	OFF	OFF	Выкл / Шаг1 / Шаг4 / Шаг7 / АВТО
4-20 мА	ON	ON	OFF	ON	ON	Выкл / Шаг1 / Шаг2 / ... / Шаг7
1-5 В	ON	ON	OFF	OFF	ON	Выкл / Шаг1 / Шаг2 / ... / Шаг7
0-10 В	OFF	OFF	ON	OFF	OFF	Выкл / Шаг1 / Шаг2 / ... / Шаг7
0-10 кОм	ON	OFF	ON	OFF	OFF	Выкл / Шаг1 / Шаг4 / Шаг7 / АВТО
Внешнее управление не используется	OFF	ON	ON	OFF	OFF	Только АВТО

### • Внешние переключатели: тип А: 4 бита - 8 уровней; тип В: 1 бит - 1 уровень

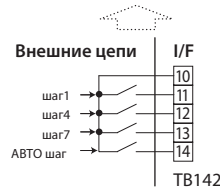
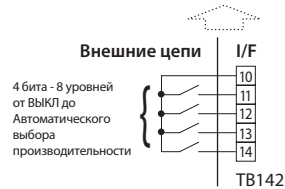
Внешние переключатели (сухие контакты) подключаются в клеммам №10-14 колодки TB142.

Длина соединительных проводов должна быть не более 10 м.

Минимальная нагрузка: 12 В пост. тока, 1 мА.



TB142 10-11 (COM-IN5)	TB142 10-12 (COM-IN6)	TB142 10-13 (COM-IN7)	TB142 10-14 (COM-IN8)	Тип А		Тип В		Примечания		
				OFF	ON	OFF	ON			
OFF	OFF	OFF	OFF	[OFF]	OFF	0%	[OFF]	OFF	0%	Выключен
ON	OFF	OFF	OFF	[ON]	шаг1	10%	[ON]	шаг1	10%	
OFF	ON	OFF	OFF		шаг2	20%		шаг4	50%	Производительность фиксируется на соответствующем уровне
ON	ON	OFF	OFF		шаг3	30%		шаг7	100%	
OFF	OFF	ON	OFF		шаг4	50%				
ON	OFF	ON	OFF		шаг5	70%				
OFF	ON	ON	OFF		шаг6	80%				
ON	ON	ON	OFF		шаг7	100%				
OFF	OFF	OFF	ON		АВТО	выбор		АВТО	выбор	



I/F - прибор PAC-IF012B-E

### • Управление аналоговыми сигналами:

4-20 мА / 1-5 В / 0-10 В / 0-10 кОм

1) Внешние сигналы 4-20 мА / 1-5 В / 0-10 В

Внешняя цепь подключается к клеммам №3 (+) и №4 (-) колодки TB62.

2) Внешний переменный резистор (0-10 кОм)

Внешний переменный резистор подключается к клеммам №1 и №2 колодки TB62.

Примечания:

- В таблице указаны центральные значения входных уровней.
- Длина соединительных проводов не более 10 м.

Переменный резистор (0-10 кОм)	4-20 мА	1-5 В	1-10 В	Уровень производительности	Примечания
0~100 Ом	4~5 мА	0~1,25 В	0~0,63 В	выкл. 0%	Выключен
510 Ом	7 мА	1,75 В	1,88 В	шаг 1 10%	Производительность фиксируется на соответствующем уровне
1 кОм	9 мА	2,25 В	3,13 В	шаг 2 20%	
2 кОм	11 мА	2,75 В	4,38 В	шаг 3 30%	
3,3 кОм	13 мА	3,25 В	5,63 В	шаг 4 50%	
4,3 кОм	15 мА	3,75 В	6,88 В	шаг 5 70%	
5,6 кОм	17 мА	4,25 В	8,13 В	шаг 6 80%	
7,5 кОм	19~20 мА	4,75~5 В	9,38~10 В	шаг 7 100%	
10 кОм	-	-	-	АВТО шаг	
более 12 кОм	-	-	-	OFF 0%	Выключен

### • Управление режимом работы

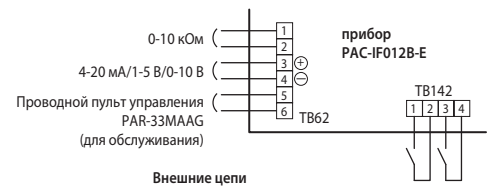
TB142	Описание	OFF	ON	Примечания
1-2 (IN1)	Блокировка компрессора	Нормальный режим	Компрессор выключен	Например, блокировка при отключении вентилятора приточной установки.
3-4 (IN2)	Режим работы	Охлаждение	Нагрев	Переключатели SW2-1 и SW2-2 должны быть в положении ON.

SW2-1/2-2: Режим работы

SW2-1	SW2-2	Описание
OFF	OFF	Определяется пультом управления
ON	OFF	Охлаждение (фиксировано)
OFF	ON	Нагрев (фиксировано)
ON	ON	Определяется внешним сухим контактом (колодка TB142, клеммы 3 и 4)

Примечания:

- Описание назначения переключателей SW2-3, 4, 5, 6, 7, 8, а также SW3 можно найти в руководстве по установке прибора PAC-IF012B-E.
- Автоматический переход между режимами охлаждения и нагрева не предусмотрен.



Внешние цепи

- Минимальная нагрузка: 12 В пост. тока, 1 мА.
- Длина соединительных проводов не более 10 м.

## 2) Выходные цепи прибора

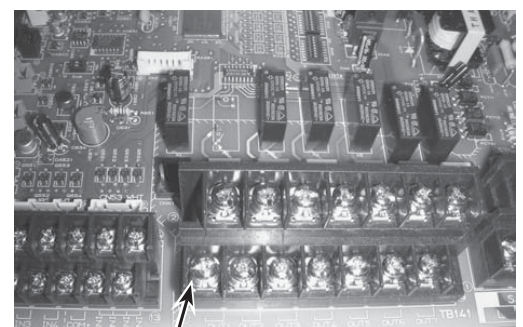
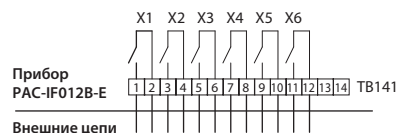
К прибору могут быть подключены внешние цепи контроля.

TB141	Описание	OFF	ON
1-2 (Вых1) X1	Состояние	выключен	включен
3-4 (Вых2) X2	Неисправность	нет	есть
5-6 (Вых3) X3	Состояние компрессора	выключен	включен
7-8 (Вых4) X4	Режим оттаивания	выключен	включен
9-10 (Вых5) X5	Режим охлаждения	выключен	включен
11-12 (Вых6) X6	Режим обогрева	выключен	включен
13-14 (Вых7) -	-	-	-

1) Длина соединительных проводов не более 50 м.

2) Нагрузочная способность выходов: 240 В перем. тока, 1 А.

3) Для питания нагрузки должен быть использован общий источник питания.



TB141

**PAC-(S)IF013B-E**

ДЛЯ СЕКЦИЙ ОХЛАЖДЕНИЯ И НАГРЕВА

**1,6–160,0 кВт** (ОХЛАЖДЕНИЕ-НАГРЕВ)

## ОПИСАНИЕ

Контроллеры PAC-IF013B-E и PAC-SIF013B-E предназначены для управления производительностью компрессорно-конденсаторных блоков с инверторным приводом компрессора: DELUXE POWER Inverter (PUHZ-ZRP), STANDARD Inverter (PUHZ-P) и ZUBADAN Inverter (PUHZ-SHW). С его помощью можно подключить до 6 наружных блоков к фреоновым секциям охлаждения и нагрева приточных вентиляционных установок.

Блок управления вентустановкой измеряет температуру в помещении или в канале приточного воздуха на выходе установки и вычисляет необходимую производительность наружного блока. Сигнал управления мощностью подается на вход контроллера PAC-(S)IF013B-E, который обеспечивает работу наружного агрегата.

## Комплектация

	Наименование	PAC-IF013B-E	PAC-SIF013B-E
1	Контроллер в корпусе	1	1
2	Термистор (длина кабеля 5 м)	4	4
3	Кабель пульта управления (длина 5 м)	1	—
4	Пульт управления	1	—

## Совместимые наружные блоки

Наружный блок		35	50	60	71	100	125	140	200	250	
DELUXE POWER Inverter	<b>PUHZ-ZRP</b>	35VKA	50VKA	60VHA	71VHA	100V(Y)KA2	125V(Y)KA2	140V(Y)KA2	200YKAR1	250YKAR1	
STANDARD Inverter	<b>PUHZ-P</b>	—	—	—	—	—	—	—	200YKAR1	250YKAR1	
ZUBADAN Inverter	<b>PUHZ-SHW</b>	—	—	—	80VHAR4	112V(Y)HAR4	140YHAR4	—	230YKA2	—	
Холодопроизводительность, кВт		3,5	5,0	6,0	7,1	10,0	12,5	14,0	20,0	25,0	
Теплопроизводительность, кВт		4,1	6,0	7,0	8,0	11,2	14,0	16,0	22,4	27,0	
Параметры секции охлаждения/нагрева приточной установки											
Расход воздуха, м³/ч	мин.	372	516	630	732	978	1290	1380	1956	2268	
	макс.	738	1080	1260	1440	2016	2520	2880	4032	4860	
Объем фреонового теплообменника, см³	мин.	350	500	600	710	1000	1250	1400	2000	2500	
	макс. (зависит от длины трубопровода)	30 м	1050	1500	1800	2130	3000	3750	4200	6000	7500
		20 м	1350	1800	2700	3030	3900	4650	5100	7800	9300
	10 м	1650	2100	3600	3930	4800	5550	6000	9600	11100	
Макс. диаметр коллектора, мм		Ø19					Ø22				

## Диапазон температур воздуха на входе в фреоновый теплообменник

Режим	Кол-во наружных блоков	Температура воздуха на входе в фреоновый теплообменник
Охлаждение	1 или более	15~32°C
	1	0~28°C
Нагрев	2 или более	5~28°C

## Примечание.

Теплообменник приточной установки рекомендуется многоконтурный — до 6 контуров. Допускается также установка не более 2 теплообменников (контуров) «один над другим» или «один за другим».

## Примечание.

Рекомендуется использовать приточно-вытяжные установки с рекуператором.

## Режимы работы системы

Управление производительностью	Контроль целевой температуры	Кол-во наружных блоков	Каскадное управление наружными блоками	Схема (см. на следующей стр.)
Внешний управляющий сигнал	—	1	нет	1
		2~6	Включено Выключено	3 1
Автоматическое	На выходе фреоновой секции	1~5	нет	2
	В помещении или в вытяжном канале	1~5	нет	2

## Примечания:

1. Рекомендуется задействовать режим каскадного управления наружными блоками.
2. Если режим каскадного управления наружными блоками не используется, то внешний управляющий сигнал должен соответствовать следующим условиям:
  - а) минимальная запрашиваемая производительность должна составлять не менее 20% от полной мощности системы;
  - б) при температуре наружного воздуха ниже -15°C должны быть включены все наружные блоки.

## Номинальные рабочие параметры системы

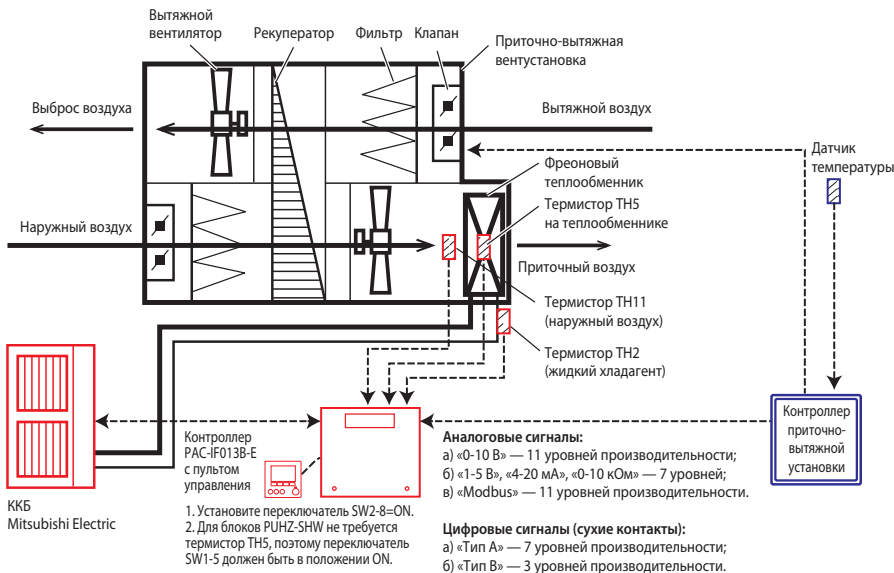
Режим охлаждения	
Температура кипения	10°C
Перегрев на выходе из испарителя	5°C
Температура на входе в расширительный вентиль	40°C
Температура воздуха на входе (сух./влажн.)	27°C/19°C
Температура наружного воздуха (сух./влажн.)	35°C/27°C

Режим нагрева	
Температура конденсации	45°C
Перегрев на входе в конденсатор	20°C
Переохлаждение на выходе из конденсатора	5°C
Температура воздуха на входе (сух./влажн.)	20°C/15°C
Температура наружного воздуха (сух./влажн.)	7°C/6°C

## Примечания:

1. При подборе фреонового теплообменника допускается отклонение от номинальных параметров системы не более чем на ±10%.
2. Максимальное рабочее давление в системе 4,15 МПа. Теплообменник должен выдерживать испытательное давление 12,45 МПа (3-х кратное максимальное рабочее давление).
3. Внутренняя поверхность теплообменника должна быть чистой. Например, для теплообменника, выполненного из трубы диаметром 9,52 мм, остаточное содержание воды не более 0,6 мг/м, масла — не более 0,5 мг/м, твердых частиц — не более 1,8 мг/м.

Схема 1. Система с внешним управлением производительностью (1 наружный блок)



В режиме внешнего управления производительностью контроллер приточно-вытяжной установки измеряет температуру воздуха в помещении, в канале приточного воздуха или в канале вытяжного воздуха и вычисляет требуемую производительность компрессорно-конденсаторного блока (ККБ).

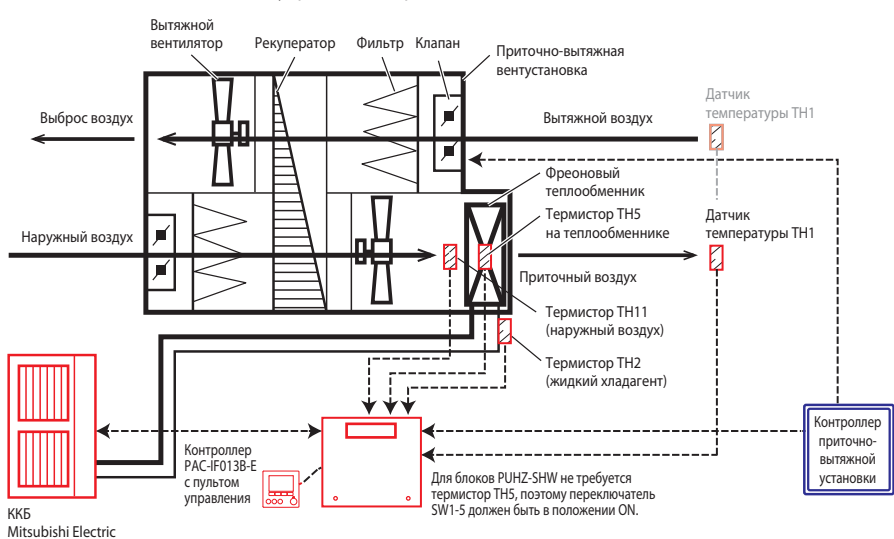
Цифровой (сухие контакты или Modbus) или аналоговый управляющий сигнал подается на контроллер PAC-IF013B-E, который обеспечивает работу ККБ с нужной мощностью.

Режим ККБ: охлаждение или нагрев — задается на пульте управления или определяется внешним сигналом от вентустановки. Кроме того режим может быть зафиксирован с помощью DIP-переключателей на плате PAC-IF013B-E.

**Рекомендации:**

1. Не подавайте сигнал выключения компрессора (уровень 0) в течение 3 мин. после запуска компрессора. Компрессор должен работать не менее 3 мин.
2. Изменяйте управляющий сигнал не более чем на 5 шагов в одной команде. Сохраняйте интервал между командами на изменение мощности не менее 5 мин.
3. Не подавайте команду «уровень 0» во время оттаивания теплообменника наружного блока, так как это приведет к выключению компрессора и неполному оттаиванию теплообменника.
4. Не изменяйте часто режим работы.

Схема 2. Система с автономным управлением производительностью



В режиме автономного управления температурой контроллер PAC-IF013B-E самостоятельно измеряет температуру воздуха и регулирует производительность. В этом варианте пользователь управляет охлаждением или нагревом с помощью пульта, который поставляется в комплекте с контроллером PAC-IF013B-E. Контроллер способен поддерживать температуру воздуха:

- а) в канале приточного воздуха;
- б) в помещении (в вытяжном канале).

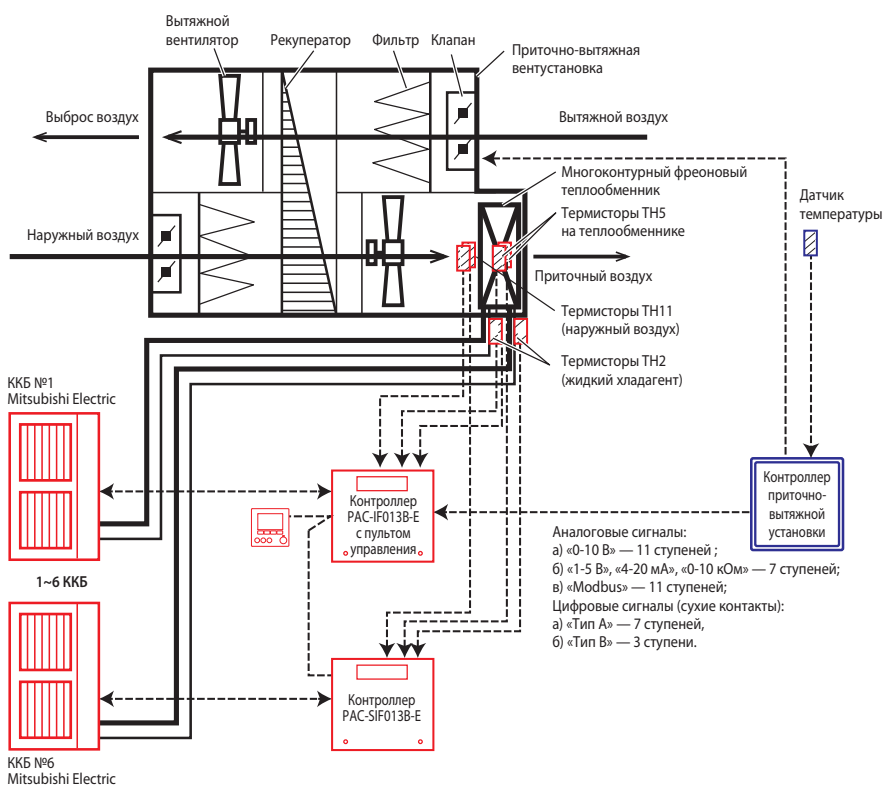
**1. Контроль температуры воздуха в помещении**

Установите переключатель SW1-7=ON. Автоматическая смена охлаждения и нагрева для данного режима возможна при выборе настройки «Вход не используется (Автоматический выбор производительности)» с помощью переключателей SW1 и SW6.

**2. Контроль температуры приточного воздуха**

Автоматическая смена охлаждения и нагрева для данного режима невозможна. В заводской настройке установлен дифференциал 3°C (SW3-4=ON, SW3-5=OFF).

Схема 3. Система каскадного управления с внешним регулированием производительности



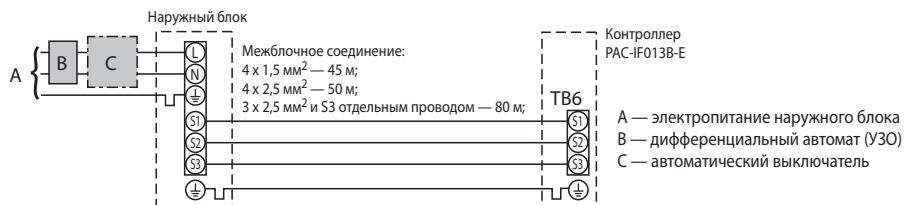
До 6 наружных блоков могут быть объединены в каскад для увеличения производительности. К каждому блоку потребуется подключить собственный контроллер PAC-SIF013B-E и объединить контроллеры сигнальной линией. Таким образом, можно сформировать систему из главного контроллера PAC-IF013B-E и 5 ведомых контроллеров PAC-SIF013B-E. Ведомые контроллеры поставляются без пультов, так как каскадом управляет один пульт, поставляемый в комплекте с главным контроллером.

**Рекомендации:**

1. Функция интеллектуального каскадного управления может быть задействована только в режиме внешнего управления производительностью.
2. До 6 наружных блоков могут быть объединены в каскад.
3. При формировании каскада допускается комбинировать не более 2 типов совместимых наружных блоков: по мощности и/или по типу. Но желательно использовать однотипные блоки одинаковой производительности.
4. На наружных блоках следует установить адрес гидравлического контура. Контроллер PAC-IF013B-E, подключенный к наружному блоку с адресом «0», становится главным контроллером каскада. На него подаются внешние сигналы от контроллера приточной установки, управляющие режимами работы и производительностью.
5. Предусмотрено подключение только 1 пульта управления. Максимальная длина сигнальной линии пульта составляет 500 м.
6. При каскадном управлении установите переключатель SW1-8=ON на всех контроллерах PAC-(S)IF013B-E.
7. При каскадном соединении контроллеров электропитание на них должно подаваться в течение 1 мин. В это время пульт управления ждет появления в линии связи всех контроллеров и формирует таблицу распределения мощности, которая потом используется для управления каскадом.
8. Не подавайте сигнал выключения компрессора (уровень 0) в течение 3 мин. после запуска компрессора. Компрессор должен работать не менее 3 мин.
9. Изменяйте управляющий сигнал не более чем на 5 шагов в одной команде. Сохраняйте интервал между командами на изменение мощности не менее 5 мин.
10. Не подавайте команду «уровень 0» во время оттаивания теплообменника наружного блока, так как это приведет к выключению компрессора и неполному оттаиванию теплообменника.
11. Не изменяйте часто режим работы.

## Электропитание контроллера PAC-(S)IF013B-E

Подключение электропитания к наружному блоку может отличаться от приведенной ниже схемы и зависит от типа наружного блока.



### Примечание.

Предусмотрена возможность подключения электропитания к контроллеру отдельной линией. При этом длина межблочной линии связи может быть увеличена до 120 м. См. руководство по установке.

## SD карта памяти

- Контроллеры PAC-(S)IF013B-E оснащены разъемом, в который устанавливается карта памяти SD.
- На карту памяти записываются рабочие параметры системы для проверки работы системы и удобства диагностики в случае возникновения неисправности. Например, карта объемом 2 Гб вмещает данные за 30 дней работы прибора.
- Карта памяти может быть использована для обновления встроенного программного обеспечения контроллера PAC-IF013B-E. Благодаря этой возможности не требуется применение специального программатора.

### Примечания:

1. Карта памяти не входит в комплект поставки контроллера PAC-IF013B-E и приобретается отдельно.
2. Настройка контроллера (загрузка начальных параметров) с карты памяти не предусмотрена.
3. Перед установкой или извлечением карты памяти обязательно выключите электропитание прибора (наружного блока).
4. Поддерживается только файловая система FAT (NTFS — не поддерживается).

### Совместимые карты памяти

Производитель	Модель	Проверено
Verbatim	#44015 0912-61	март 2012
SanDisk	SDSDB-002G-B35	октябрь 2011
Panasonic	RP-SDP04GE1K	октябрь 2011
Arvato	2GB PS8032 TSB 24nm MLC	июнь 2012
Arvato	2GB PS8035 TSB A19nm MLC	июль 2014
Lexar	LSD 8GB ABEUCL6 Rev A	июль 2014

## Открытый коммуникационный протокол Modbus

- Контроллеры PAC-(S)IF013B-E имеют встроенный интерфейс для подключения к сети «Modbus» с целью управления производительностью наружных блоков.
- Из сети «Modbus» отправляются следующие команды: «Уровень производительности» (11 уровней) и «Режим работы». Передача управляющих сигналов «Целевая температура» и «Включить/выключить» не предусмотрена.
- При каскадном управлении минимальный уровень производительности составляет 20% от суммарной производительности всех наружных блоков.

### Примечание.

Дополнительные указания по использованию интерфейса «Modbus» контроллеров PAC-(S)IF013B-E изложены в отдельном руководстве на русском языке RG79F084H01\_RU. Получить данное руководство можно в ООО «Мицубиси Электрик (РУС)» или у его официальных партнеров.

## Входные цепи контроллера PAC-(S)IF013B-E

### Выбор типа внешнего управляющего сигнала

Тип сигнала	SW 1-1	SW 1-2	SW 1-3	SW 6-1	SW 6-2	Уровни производительности
Сухие контакты (тип А): 4 бита — 8 уровней	OFF	OFF	OFF	OFF	OFF	См. ниже таблицу «Управление производительностью наружного блока»
Сухие контакты (тип В): 1 бит — 1 уровень	ON	OFF	OFF	OFF	OFF	
Аналоговый: 4-20 мА	ON	ON	OFF	ON	ON	
Аналоговый: 1-5 В	ON	ON	OFF	OFF	ON	
Аналоговый: 1-10 В	OFF	OFF	ON	OFF	OFF	
Аналоговый: 0-10 кОм	ON	OFF	ON	OFF	OFF	
Вход не используется (автоматический выбор производительности)	OFF	ON	ON	OFF	OFF	Только автоматический выбор производительности
Modbus	ON	ON	ON	OFF	OFF	Выкл/Уровень 1/Уровень 2/.../Уровень 11

### Управление производительностью наружного блока

Аналоговые входы				Уровни изменения производительности	Внешние сухие контакты				Уровни изменения производительности		Примечания
Переменный резистор (0-10 кОм)	4-20 мА	1-5 В	0-10 В	Аналоговый вход	TB 62 10-11 (COM-IN5)	TB 62 10-12 (COM-IN6)	TB 62 10-13 (COM-IN7)	TB 62 10-14 (COM-IN8)	Сухие контакты (тип А)	Сухие контакты (тип В)	
Разомкнуто (>12 кОм)	-	-	-	Выкл.	-	-	-	-	-	-	Выкл.
10 кОм	-	-	-	Авто	OFF	OFF	OFF	ON	Авто	Авто	Автовыбор произ-ти
7,5 кОм	19-20 мА	4,75-5 В	9,75-10 В	Уровень 11 макс.	ON	ON	ON	OFF	Уровень 11 макс.	Уровень 11 макс.	Фиксирована частота вращения компрессора
-	-	-	9,02 В	Уровень 10	-	-	-	-	-	-	
5,6 кОм	17 мА	4,25 В	8,20 В	Уровень 9	OFF	ON	ON	OFF	Уровень 9	-	
4,3 кОм	15 мА	3,75 В	7,38 В	Уровень 8	ON	OFF	ON	OFF	Уровень 8	-	
-	-	-	6,56 В	Уровень 7	-	-	-	-	-	-	
3,3 кОм	13 мА	3,25 В	5,75 В	Уровень 6	OFF	OFF	ON	OFF	Уровень 6	Уровень 11 макс.	
-	-	-	4,93 В	Уровень 5	-	-	-	-	-	-	
2 кОм	11 мА	2,75 В	4,11 В	Уровень 4	ON	ON	OFF	OFF	Уровень 4	-	
1 кОм	9 мА	2,25 В	3,29 В	Уровень 3	OFF	ON	OFF	OFF	Уровень 3	Уровень 6	
-	-	-	2,47 В	Уровень 2	-	-	-	-	-	-	
510 Ом	7 мА	1,75 В	1,66 В	Уровень 1 мин.	ON	OFF	OFF	OFF	Уровень 1 мин.	Уровень 1 мин.	
0-100 Ом	4-5 мА	0-1,25 В	0-0,63 В	Выкл.	OFF	OFF	OFF	OFF	OFF	OFF	Выкл.

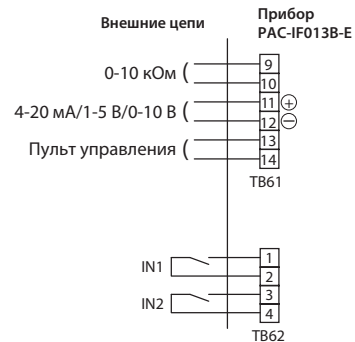


• Управление режимом работы

TB62	Описание	Разомкнуто	Замкнуто	Примечание
1-2 (IN1)	Блокировка компрессора *1	Нормальная работа компрессора	Компрессор выключен	
3-4 (IN2)Item	Режим работы	Охлаждение	Нагрев	При установленных SW2-1=ON и SW2-2=ON

Примечания:

1. Компрессор не будет остановлен во время режима оттаивания.
2. Этот вход не предназначен для частого выключения компрессора. Он должен быть использован только при возникновении неисправности в системе.
3. При каскадном управлении несколькими наружными блоками сигнал IN1 подается на соответствующий контроллер, а сигнал IN2 — на контроллер, подключенный к наружному блоку с адресом гидравлического контура «0».
4. Максимальная длина линии связи пульта управления может достигать 500 м. Кабель — не менее 2х0,3 мм<sup>2</sup>.



1. Длина соединительных проводов не более 10 м.
2. Минимальная нагрузка: 1 мА 12 В пост. тока.

• SW2-1/2-2 : Фиксация рабочего режима

SW2-1	SW2-2	Описание
OFF	OFF	Определяется пультом управления
ON	OFF	Охлаждение (фиксировано)
OFF	ON	Нагрев (фиксировано)
ON	ON	Определяется внешним сухим контактом (колодка TB62, клеммы 3 и 4)

• SW2-3/2-4/2-5 : Фиксация целевой температуры

(только в режиме автоматического выбора производительности)

SW2-3	SW2-4	SW2-5	Описание
OFF	OFF	OFF	Определяется пультом управления
ON	OFF	OFF	Охлаждение 19°C/Нагрев 17°C
OFF	ON	OFF	20°C
ON	ON	OFF	22°C
OFF	OFF	ON	24°C
ON	OFF	ON	26°C
OFF	ON	ON	28°C
ON	ON	ON	Охлаждение 30°C/Нагрев 28°C

• SW3-4/3-5 : Отключение компрессора при низкой нагрузке

Эта функция предназначена для режима Автоматического выбора производительности при поддержании целевой температуры воздуха в канале притока. С ее помощью предотвращаются частые включения-выключения компрессора при приближении температуры воздуха на входе в теплообменник к целевой температуре воздуха в канале притока (то есть при низкой нагрузке на систему).

SW3-4	SW3-5	Дифференциал
OFF	OFF	1°C
OFF	ON	2°C
ON	OFF	3°C (заводская установка)
ON	ON	4°C

• Другие настройки

Переключатель	Функция	OFF	ON
SW1-4	Термистор TH11 — темп. воздуха на входе в теплообменник *2	Подключен	Не подключен
SW1-5	Термистор TH5 — темп. хладагента в 2-х фазной точке	Подключен	Не подключен
SW1-6	Отметка времени на SD карте	Нет	Да *1
SW1-7	Расположение термистора целевой температуры TH1	В приточном канале	В помещении (в вытяжном канале)
SW1-8	Интеллектуальное каскадное управление	Выключен	Включен
SW2-6	Управление LEV *2	нет	да
SW2-7	Термистор на трубе жидкого хладагента TH2 *2	Подключен	Не подключен
SW2-8	Термистор целевой температуры TH1	Подключен	Не подключен

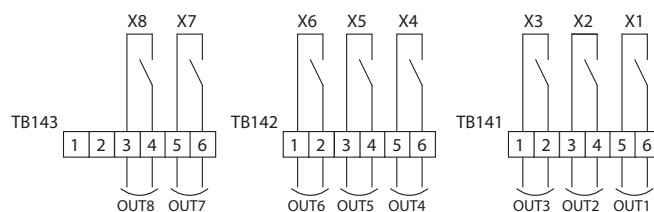
\*1. Только при подключенном пульте управления.

\*2. Этот переключатель должен быть установлен в положение «OFF».

Выходные цепи контроллера RAS-(S)IF013B-E

К прибору могут быть подключены внешние цепи контроля.

Выход	Клеммы	Описание	Контакт разомкнут	Контакт замкнут
OUT1	TB141 5-6	Состояние	Выключен	Включен
OUT2	TB141 3-4	Неисправность	Норма	Авария
OUT3	TB141 1-2	Состояние компрессора	Выключен	Включен
OUT4	TB142 5-6	Режим оттаивания	Выключен	Включен
OUT5	TB142 3-4	Режим охлаждения	Выключен	Включен
OUT6	TB142 1-2	Режим нагрева	Выключен	Включен
OUT7	TB143 5-6	Встроенная защита	Выключен	Включен
OUT8	TB143 3-4	Предварительный сигнал оттаивания *1	Выключен	Включен



Длина соединительных проводов не более 50 м.

Нагрузочная способность контакта: макс. — 1 А 240 В перем. тока/30 В пост. тока  
мин. — 10 мА 5 В пост. тока

\*1 Этот сигнал может не поддерживаться некоторыми моделями наружных блоков.

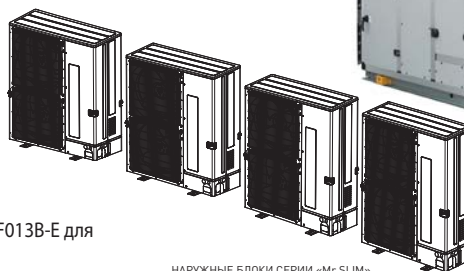
# WIZARD DX

ПРИТОЧНО-ВЫТЯЖНЫЕ УСТАНОВКИ С РЕКУПЕРАТОРОМ

**3 000–20 000 м³/ч** [ОХЛАЖДЕНИЕ-НАГРЕВ]

НОВИНКА  
2018

Возможна  
наружная  
установка



НАРУЖНЫЕ БЛОКИ СЕРИИ «Mr.SLIM»

## ОПИСАНИЕ

Приточно-вытяжные установки серии «WIZARD DX» оснащены контроллерами PAC-IF013B-E для подключения от 1 до 5 наружных блоков серии «Mr.SLIM».

Выпускаются 3 подсерии вентустановок:

«C-OU» — вентустановка для обычных условий эксплуатации.

«E-OU» — вентустановка, в которой теплообменники фреоновой секции разделены на несколько контуров для увеличения энергоэффективности и оптимизации оттаивания теплообменника.

«B-OU» — вентустановка, обладающая повышенной осушающей способностью.

### Рекуператор (регенератор)

Встроен высокоэффективный вращающийся регенератор (рекуператор), колесо которого изготовлено из специального гигроскопичного материала, обеспечивающего передачу явной и скрытой теплоты (влаги).

### Охлаждение воздуха

Медно-алюминиевый теплообменник обеспечивает экономичное охлаждение или нагрев приточного воздуха за счет подключения к высокоэффективным наружным блокам серии «Mr.SLIM».

### Вентиляторы

Радиальные вентиляторы с рабочими колесами с загнутыми назад лопатками и электродвигателями со встроенным инвертором и прямым приводом.

### Секция предварительного нагрева

Электрический или водяной калорифер, включаемый встроенной автоматикой при температуре ниже –10°C и обеспечивающий предварительный нагрев воздуха на 5°C.

### Воздушные фильтры

Вентустановка содержит карманные фильтры класса G4 и F7 в канале притока, и фильтр класса G4 — в вытяжном канале. Опционально могут поставляться фильтры тонкой очистки класса F9, а также дезодорирующие воздушные фильтры F7 на основе активированного угля.

### Рециркуляция

Дополнительно может быть установлена секция, оснащенная заслонками с электроприводом, для организации рециркуляции.

### Увлажнение

Вентустановка может быть доукомплектована пароувлажнителем, а также датчиками влажности, которые подключаются к встроенной системе управления.

### Управление

Вентустановка оснащена встроенной автоматикой на базе контроллера CAREL и программного обеспечения CLIMAVENETA «AIR3000», а также панелью управления.



### Диапазон температур воздуха

Параметры			PAC-IF013B-E
Диапазон температур	Температура наружного воздуха	Охлаждение	Зависит от типа наружного блока
		Нагрев	Зависит от типа наружного блока
	Температура воздуха на входе в фреоновый теплообменник	Охлаждение	15~32°C
		Нагрев	1 наружный блок 2 или более
Целевая температура	В канале притока	Охлаждение	12~30°C
		Нагрев	17~28°C
	В помещении (в вытяжном канале)	Охлаждение	19~30°C
		Нагрев	17~28°C
Автоматическая смена режима: охлаждение/нагрев			19~28°C
Совместимые наружные блоки			PUHZ-ZRP, PUHZ-P, PUHZ-SHW

### СОВМЕСТИМЫЕ НАРУЖНЫЕ БЛОКИ (ВЕРСИЯ «C-OU»)

Наружные блоки / Вентустановки	WIZARD DX 3000	WIZARD DX 5000	WIZARD DX 7500	WIZARD DX 10000	WIZARD DX 12500	WIZARD DX 15000	WIZARD DX 20000
DELUXE POWER Inverter PUHZ-ZRP STANDARD Inverter PUHZ-P ZUBADAN Inverter PUHZ-SHW	P50						
	P100	1 шт.					
	P125						
	P140						
	P200		1 шт.		2 шт.	1 шт.	
	P250			1 шт.		1 шт.	2 шт.

### СОВМЕСТИМЫЕ НАРУЖНЫЕ БЛОКИ (ВЕРСИЯ «E-OU»)

Наружные блоки / Вентустановки	WIZARD DX 3000	WIZARD DX 5000	WIZARD DX 7500	WIZARD DX 10000	WIZARD DX 12500	WIZARD DX 15000	WIZARD DX 20000
DELUXE POWER Inverter PUHZ-ZRP STANDARD Inverter PUHZ-P ZUBADAN Inverter PUHZ-SHW	P50	2 шт.					
	P100		2 шт.				
	P125			2 шт.			
	P140					3 шт.	
	P200				2 шт.		
	P250						2 шт.

### СОВМЕСТИМЫЕ НАРУЖНЫЕ БЛОКИ (ВЕРСИЯ «B-OU»)

Наружные блоки / Вентустановки	WIZARD DX 3000	WIZARD DX 5000	WIZARD DX 7500	WIZARD DX 10000	WIZARD DX 12500	WIZARD DX 15000	WIZARD DX 20000
DELUXE POWER Inverter PUHZ-ZRP STANDARD Inverter PUHZ-P ZUBADAN Inverter PUHZ-SHW	P50						
	P100	2 шт.					
	P125						
	P140		1 шт.				
	P200		1 шт.		3 шт.	4 шт.	
	P250			2 шт.			4 шт.

ВЕРСИЯ «С-OU»

Параметры / Модель			WIZARD DX 3000	WIZARD DX 5000	WIZARD DX 7500	WIZARD DX 10000	WIZARD DX 12500	WIZARD DX 15000	WIZARD DX 20000
Расход воздуха		м³/ч	2000 - 3000	3500-5000	5500-7500	8000-10000	10500-12500	13000-15000	15500 - 20000
Макс. статическое давление	Стандартный вентилятор	Па	250						
	Высоконапорный вентилятор (опция)	Па	400						
Охлаждение	Холодопроизводительность секции охлаждения	кВт	10	20	25	40	45	50	75
	Производительность рекуператора	кВт	18,1	29,5	43,5	58,2	73,7	86,4	121,3
	Суммарно	кВт	28,1	49,5	68,5	98,2	118,7	136,4	196,3
Нагрев	Теплопроизводительность секции нагрева	кВт	11,2	22,4	27	44,8	49,4	54	81
	Производительность рекуператора	кВт	13,8	22,2	32,8	43,9	55,5	65,4	92,4
	Суммарно	кВт	25	44,6	59,8	88,7	104,9	119,4	173,4
Охлаждение	Эффективность рекуперации по явной теплоте	%	75,4	72,7	71,7	72	72,7	71,4	75,6
	Полная эффективность рекуператора	%	71,6	70	68,5	69,7	70	68,5	71,6
Нагрев	Эффективность рекуперации по явной теплоте	%	77,1	74,3	73,4	73,6	74,3	73,1	77,2
	Полная эффективность рекуператора	%	75,6	73,5	71,5	72,6	73,5	71,7	75,6
Потребляемая мощность	Приточный вентилятор (250 Па)	кВт	0,85 / 2,5	1,39 / 2,5	1,87 / 5	2,51 / 5	3,18 / 5	3,88 / 10	5,53 / 10
	Вытяжной вентилятор (250 Па)	кВт	0,74 / 2,5	1,25 / 2,5	1,61 / 5	2,16 / 5	2,91 / 5	3,35 / 10	4,80 / 10
	Роторный рекуператор	кВт	0,04	0,09	0,18	0,18	0,37	0,37	0,37
Воздушные фильтры			Карманный фильтр класса G4+F7 (приток), G4 (вытяжка)						
Пароувлажнитель		кг/ч	8	15	18	25	35	45	65
Размеры Ш×В×Д		м	1000×1600×3400	1400×1600×3400	1500×2200×3400	1800×2200×3400	2000×2300×3400	2200×2360×3800	2500×2820×3800
Количество секций		шт.	1	1	1	1	1	3	6
Вес		кг	850	1000	1150	1350	1600	1950	2300
Завод (страна)			MITSUBISHI ELECTRIC HYDRONICS & IT COOLING SYSTEMS S.p.A. (Италия)						

ВЕРСИЯ «E-OU»

Параметры / Модель			WIZARD DX 3000	WIZARD DX 5000	WIZARD DX 7500	WIZARD DX 10000	WIZARD DX 12500	WIZARD DX 15000	WIZARD DX 20000
Расход воздуха		м³/ч	2000 - 3000	3500-5000	5500-7500	8000-10000	10500-12500	13000-15000	15500 - 20000
Макс. статическое давление	Стандартный вентилятор	Па	250						
	Высоконапорный вентилятор (опция)	Па	400						
Охлаждение	Холодопроизводительность секции охлаждения	кВт	10	20	25	40	42	50	75
	Производительность рекуператора	кВт	18,1	29,5	43,5	58,2	73,7	86,4	121,3
	Суммарно	кВт	28,1	49,5	68,5	98,2	115,7	136,4	196,3
Нагрев	Теплопроизводительность секции нагрева	кВт	12	22,4	28	44,8	48	54	81
	Производительность рекуператора	кВт	13,8	22,2	32,8	43,9	55,5	65,4	92,4
	Суммарно	кВт	25,8	44,6	60,8	88,7	103,5	119,4	173,4
Охлаждение	Эффективность рекуперации по явной теплоте	%	75,4	72,7	71,7	72	72,7	71,4	75,6
	Полная эффективность рекуператора	%	71,6	70	68,5	69,7	70	68,5	71,6
Нагрев	Эффективность рекуперации по явной теплоте	%	77,1	74,3	73,4	73,6	74,3	73,1	77,2
	Полная эффективность рекуператора	%	75,6	73,5	71,5	72,6	73,5	71,7	75,6
Потребляемая мощность	Приточный вентилятор (250 Па)	кВт	0,85 / 2,5	1,39 / 2,5	1,87 / 5	2,51 / 5	3,18 / 5	3,88 / 10	5,53 / 10
	Вытяжной вентилятор (250 Па)	кВт	0,74 / 2,5	1,25 / 2,5	1,61 / 5	2,16 / 5	2,91 / 5	3,35 / 10	4,80 / 10
	Роторный рекуператор	кВт	0,04	0,09	0,18	0,18	0,37	0,37	0,37
Воздушные фильтры			Карманный фильтр класса G4+F7 (приток), G4 (вытяжка)						
Пароувлажнитель		кг/ч	8	15	18	25	35	45	65
Размеры Ш×В×Д		м	1000×1600×3400	1400×1600×3400	1500×2200×3400	1800×2200×3400	2000×2300×3400	2200×2360×3800	2500×2820×3800
Количество секций		шт.	1	1	1	1	1	3	6
Вес		кг	850	1000	1150	1350	1600	1950	2300
Завод (страна)			MITSUBISHI ELECTRIC HYDRONICS & IT COOLING SYSTEMS S.p.A. (Италия)						

ВЕРСИЯ «B-OU»

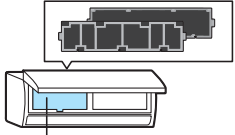
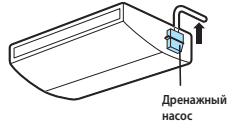


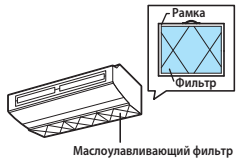
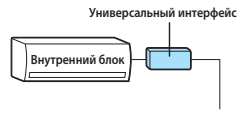
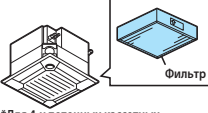

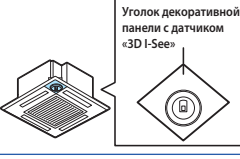

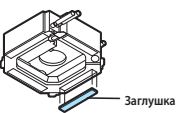
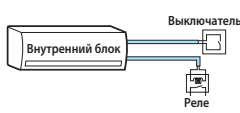
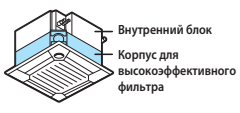
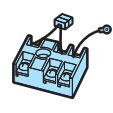
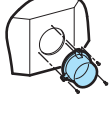
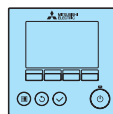
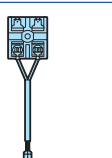

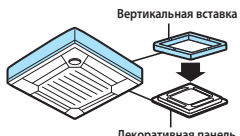
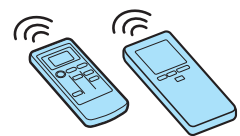
Параметры / Модель			WIZARD DX 3000	WIZARD DX 5000	WIZARD DX 7500	WIZARD DX 10000	WIZARD DX 12500	WIZARD DX 15000	WIZARD DX 20000
Расход воздуха		м³/ч	2000 - 3000	3500-5000	5500-7500	8000-10000	10500-12500	13000-15000	15500 - 20000
Макс. статическое давление	Стандартный вентилятор	Па	250						
	Высоконапорный вентилятор (опция)	Па	400						
Охлаждение	Холодопроизводительность секции охлаждения	кВт	20	34	50	60	80	100	125
	Производительность рекуператора	кВт	18,1	29,5	43,5	58,2	73,7	86,4	121,3
	Суммарно	кВт	38,1	63,5	93,5	118,2	153,7	186,4	246,3
Нагрев	Теплопроизводительность секции нагрева	кВт	22,4	38,4	54	67,2	89,6	108	135
	Производительность рекуператора	кВт	13,8	22,2	32,8	43,9	55,5	65,4	92,4
	Суммарно	кВт	36,2	60,6	86,8	111,1	145,1	173,4	227,4
Охлаждение	Эффективность рекуперации по явной теплоте	%	75,4	72,7	71,7	72	72,7	71,4	75,6
	Полная эффективность рекуператора	%	71,6	70	68,5	69,7	70	68,5	71,6
Нагрев	Эффективность рекуперации по явной теплоте	%	77,1	74,3	73,4	73,6	74,3	73,1	77,2
	Полная эффективность рекуператора	%	75,6	73,5	71,5	72,6	73,5	71,7	75,6
Потребляемая мощность	Приточный вентилятор (250 Па)	кВт	0,89 / 2,5	1,44 / 2,5	1,97 / 5	2,70 / 5	3,35 / 5	4,10 / 10	5,79 / 10
	Вытяжной вентилятор (250 Па)	кВт	0,74 / 2,5	1,25 / 2,5	1,61 / 5	2,16 / 5	2,91 / 5	3,35 / 10	4,80 / 10
	Роторный рекуператор	кВт	0,04	0,09	0,18	0,18	0,37	0,37	0,37
Воздушные фильтры			Карманный фильтр класса G4+F7 (приток), G4 (вытяжка)						
Пароувлажнитель		кг/ч	8	15	18	25	35	45	65
Размеры Ш×В×Д		м	1000×1600×3400	1400×1600×3400	1500×2200×3400	1800×2200×3400	2000×2300×3400	2200×2360×3800	2500×2820×3800
Количество секций		шт.	1	1	1	1	1	3	6
Вес		кг	860	1020	1180	1380	1640	1990	2360
Завод (страна)			MITSUBISHI ELECTRIC HYDRONICS & IT COOLING SYSTEMS S.p.A. (Италия)						

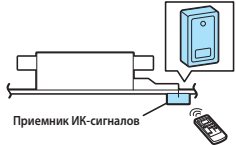
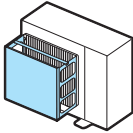

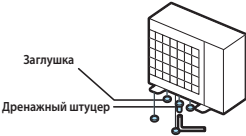
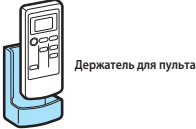
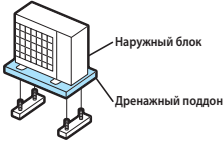
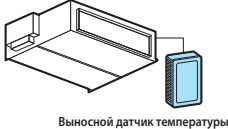




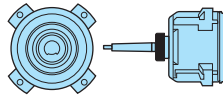
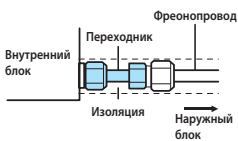
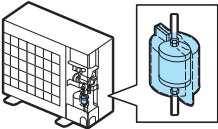

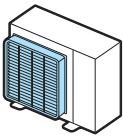


## ОПЦИИ

ДЛЯ БЛОКОВ СЕРИЙ «М» И «MR.SLIM»

## MAC-, PAC-, PAR-

Наименование и описание	Рисунок	Наименование и описание	Рисунок
<b>MAC-3010FT-E, MAC-3000FT-E</b> <b>Сменный элемент дезодорирующего фильтра</b> Каталитическое покрытие фильтра содержит оксид марганца и диоксид кремния, которые позволяют улавливать даже мельчайшие источники неприятного запаха, содержащиеся в воздухе.	 Дезодорирующая фильтрующая вставка	<b>PAC-SH83/85DM-E, PAC-SH75/94DM-E и др.</b> <b>Дренажный насос</b> Дренажный насос применяется в случае, когда невозможно организовать отвод конденсата самотеком.	 Дренажный насос
<b>MAC-2360/2370/2380/2390FT-E</b> <b>Сменный элемент бактерицидного воздушного фильтра с ионами серебра</b> Улавливает и нейтрализует бактерии, частицы пыли и других аллергенов, содержащихся в воздухе.	 Сменный элемент бактерицидного фильтра с ионами серебра	<b>PAC-SF81KC-E, PAC-SF82KC-E</b> <b>Декоративная крышка для элементов подвеса</b> Устанавливается в верхней части подвесного внутреннего блока для кухни. Препятствует скапливанию пыли.	 Декоративные крышки для элементов подвеса Внутренний блок
<b>PAC-SG38KF-E</b> <b>Маслоулавливающий фильтр</b> Фильтрующие вставки (в комплекте 12 шт.) предотвращают попадание масляного аэрозоля в корпус внутреннего блока. Применяется с подвесным внутренним блоком PCA-RP71HAQ.	 Маслоулавливающий фильтр	<b>MAC-3971F-E, MAC-3331F-E</b> <b>Универсальный интерфейс</b> Интерфейс для организации удаленного управления и контроля, а также для подключения проводных пультов управления PAR-33MAAG или PAC-YT52CRA к внутренним блокам бытовой серии.	 Универсальный интерфейс Внутренний блок
<b>PAC-SH59KF-E</b> <b>Высокоэффективный фильтр</b> Эффективно улавливает частицы пыли, содержащиеся в воздухе.	 Фильтр *Для 4-х поточных кассетных внутренних блоков (PLA)	<b>MAC-3331F-E</b> <b>Универсальный интерфейс</b> Интерфейс позволяет подключить бытовую сплит-систему в линию M-NET и организовать управление кондиционером с помощью центрального контроллера VRF-системы City Multi.	 Универсальный интерфейс Внутренний блок
<b>PAC-SE1ME-E, PAC-SF1ME-E</b> <b>Датчик «3D I-See» для декоративной панели</b> Уголок декоративной панели, в который встроен инфракрасный датчик дистанционного измерения температуры с углом обзора 360°.	 Уголок декоративной панели с датчиком «3D I-See»	<b>MAC-5671F-E1</b> <b>Wi-Fi интерфейс</b> Интерфейс дает пользователю возможность удаленного управления и контроля за системой кондиционирования с помощью смартфона, планшета или ПК.	 Wi-Fi интерфейс Внутренний блок Smartфон
<b>PAC-SJ37SP-E</b> <b>Заглушка для воздухораспределительной щели</b> 1 или 2 жалюзи кассетного блока могут быть закрыты заглушками для создания 3-х или 2-х поточного распределения воздуха.	 Заглушка	<b>MAC-1702RA-E, MAC-1710RA-E</b> <b>Ответная часть к разъему CN104</b> Кабель с разъемом для подключения к плате внутреннего блока внешнего сухого контакта (Вкл/Выкл). Для некоторых моделей реализован выходной сигнал (Вкл/Выкл) управления резервным нагревателем.	 Выключатель Внутренний блок Pencil
<b>PAC-SJ41TM-E</b> <b>Корпус для высокоэффективного фильтра</b> Корпус для высокоэффективного фильтра оснащен заглушенным отверстием, которое позволяет подключить приточный воздуховод.	 Внутренний блок Корпус для высокоэффективного фильтра	<b>PAC-SJ39HR-E, PAC-SG94/96/97HR-E</b> <b>Клеммная колодка линии электропитания</b> Предназначена для организации раздельного электропитания внутреннего и наружного блока.	
<b>PAC-SH65OF-E, PAC-SF28OF-E</b> <b>Фланец приточного воздуховода</b> Фланец позволяет подключить к внутреннему блоку приточный воздуховод круглого сечения.	 *Для 4-х поточных кассетных блоков (PLA)	<b>PAR-33MAAG</b> <b>Стандартный проводной пульт управления</b> Пульт управления оснащен ЖК-экраном с подсветкой. Обеспечивает полнофункциональное управление системой кондиционирования. Русскоязычный интерфейс.	
<b>PAC-SH29TC-E</b> <b>Клеммная колодка для подключения проводного пульта управления</b> Позволяет подключить проводной пульт управления к внутреннему блоку настенного типа PKA-RP.		<b>PAC-YT52CRA</b> <b>Упрощенный проводной пульт управления</b> Пульт оснащен ЖК-экраном с подсветкой. Возможности управления: Вкл/Выкл, установка целевой температуры, изменение скорости вентилятора, режима работы и направления воздушного потока.	
<b>PAC-SJ65AS-E</b> <b>Вертикальная вставка для декоративной панели</b> Декоративная вставка применяется в случае, когда высота межпотолочного пространства меньше высоты кассетного блока.	 Вертикальная вставка Декоративная панель	<b>PAR-SL97A-E, PAR-SL100A-E</b> <b>Беспроводные ИК-пульты управления</b> Портативный ИК-пульт предназначен для удаленного управления внутренним блоком системы кондиционирования.	

<p><b>PAR-SA9CA-E, PAR-SF9FA-E, PAR-SE9FA-E</b>  <b>Приемник ИК-сигналов</b>          Принимает управляющие сигналы беспроводного ИК-пульта управления.</p>	 <p>Приемник ИК-сигналов</p>	<p><b>PAC-SJ06AG-E, PAC-SH63AG-E, PAC-SH95AG-E и др.</b>  <b>Панель защиты от ветра</b>          Обеспечивает работу наружного блока в режиме охлаждения при температуре наружного воздуха до -15°C.</p>	
<p><b>PAR-SL94B-E</b>  <b>Приемник ИК-сигналов с ИК-пультом управления</b>          Приемник ИК-сигналов и беспроводной ИК-пульт управления для подвешенного блока.</p>	 <p>Приемник ИК-сигналов ИК-пульт</p>	<p><b>PAC-SG61DS-E, PAC-SJ08DS-E, PAC-SG60DS-E</b>  <b>Дренажный штуцер</b>          Комплект из дренажного штуцера и заглушек для организации централизованного отвода конденсата от наружного блока.</p>	 <p>Заглушка Дренажный штуцер</p>
<p><b>MAC-1200RC</b>  <b>Настенный держатель для пульта управления</b>          Держатель для хранения ИК-пульта управления.</p>	 <p>Держатель для пульта</p>	<p><b>PAC-SG63DP-E, PAC-SH64DP-E, PAC-SH97DP-E</b>  <b>Дренажный поддон</b>          Предназначен для сбора конденсата, который образуется при оттайке теплообменника наружного блока.</p>	 <p>Наружный блок Дренажный поддон</p>
<p><b>PAC-SE41TS-E</b>  <b>Выносной датчик комнатной температуры</b>          Датчик позволяет считывать комнатную температуру воздуха в интересующем пользователе месте.</p>	 <p>Выносной датчик температуры</p>	<p><b>PAC-SJ95MA-E, PAC-SJ96MA-E</b>  <b>Конвертер для подключения к сигнальной линии VRF-систем City Multi</b>          Конвертер применяется для подключения сплит-систем серии Mr.Slim в сигнальную линию M-NET.</p>	 <p>Центральный контроллер M-NET конвертер Блок питания сигнальной линии</p>
<p><b>PAC-SE55RA-E</b>  <b>Ответная часть к разъему CN32</b>          Ответная часть используется для подключения к разъему CN32 с целью организации дистанционного управления (Вкл/Выкл) системой Mr.Slim.</p>	 <p>Ответная часть к разъему CN32</p>	<p><b>PAC-SK52ST</b>  <b>Диагностический прибор</b>          Прибор применяется сервисными специалистами для считывания рабочих параметров и данных по самодиагностике сплит-систем серии Mr.Slim.</p>	 <p>Диагностический прибор</p>
<p><b>PAC-SF40RM-E</b>  <b>Блок гальванической развязки</b>          Применяется для удаленного контроля состояния (исправен/неисправен) и управления работой (Вкл/Выкл) системы Mr.Slim.</p>	 <p>Плата входных/выходных сигналов</p>	<p><b>PAC-IF012/013B-E</b>  <b>Контроллер для секций охлаждения и нагрева</b>          Контроллер предназначен для плавного управления производительностью ККБ Mr.Slim, подключенных к фреоновым секциям приточных установок.</p>	 <p>Контроллер для секций охлаждения и нагрева</p>
<p><b>PAC-SA88NA-E</b>  <b>Ответная часть к разъему CN51</b>          Ответная часть используется для подключения к разъему CN51 с целью организации дистанционного контроля состояния (исправна/неисправна) сплит-системы Mr.Slim.</p>	 <p>Ответная часть к разъему CN51 кор кра оранж жел зел</p>	<p><b>PAC-SJ71FM-E</b>  <b>Электродвигатель для увеличения статического давления вентилятора</b>          Увеличивает внешнее статическое давление вентилятора до 30 Па.</p>	
<p><b>MSDD-50TR-E, MSDD-50WR-E и др.</b>  <b>Разветвитель для мультисистемы</b>          Разветвитель магистрали хладагента предназначен для организации контура хладагента синхронной мультисистемы Mr.Slim.</p>	 <p>Внутренний блок Внутренний блок Разветвитель Наружный блок</p> <p>*Наружный блок Mr.Slim с 2 внутренними</p>	<p><b>PAC-SG72/73/74RJ-E</b>  <b>Переходник</b>          Переходник представляет собой элемент соединительной арматуры фреонпровода, позволяющий соединить трубы разных диаметров.</p>	 <p>Фреонпровод Переходник Внутренний блок Изоляция Наружный блок</p>
<p><b>PAC-SG81/82/85DR-E</b>  <b>Фильтр-осушитель</b>          Фильтр-осушитель задерживает влагу и мелкие посторонние частицы, содержащиеся в контуре хладагента.</p>		<p><b>PAC-AK350CVR-E</b>  <b>Корпус для наружной установки блока-распределителя</b>          Корпус позволяет разместить блок-распределитель (PAC-MK31/51BC) вне помещения при соблюдении прочих требований по установке.</p>	 <p>Общий вид Корпус для наружной установки распределительных блоков</p>
<p><b>PAC-SH59SG-E, PAC-SH96SG-E, PAC-SJ07SG-E и др.</b>  <b>Решетка для изменения направления выброса воздуха</b>          Изменяет направление выброса воздуха от наружного блока, предотвращает зацикливание воздушного потока.</p>			

# СЕРИЯ CITY MULTI

МУЛЬТИЗОНАЛЬНЫЕ VRF-СИСТЕМЫ

Системы CITY MULTI (Сити Мульти) являются оптимальным решением для небольших и средних зданий офисного или жилого типа. Системы с изменяемым расходом хладагента являются более экономичными, чем традиционные центральные системы на базе холодильных машин. Благодаря своим преимуществам системы CITY MULTI все чаще применяются для кондиционирования даже крупных многоэтажных зданий.

Уникальность систем CITY MULTI серии R2 заключается в том, что внутренние блоки, подключенные в общий контур хладагента, могут одновременно работать в режимах охлаждения и нагрева воздуха. То есть одновременно часть помещений может охлаждаться, а другие обогреваться. Это очень важно осенью и весной в офисных зданиях, так как в помещениях, расположенных с солнечной стороны, может быть жарко, а помещения на противоположной стороне здания потребуются обогревать. Другим распространенным примером применения систем CITY MULTI серии R2 являются жилые здания. Независимость в выборе режима и целевой температуры позволяет соседям, подключенным к общей центральной системе, чувствовать себя обладателями собственного отдельного кондиционера. Мультизональные системы серии R2 получили специальную награду японской ассоциации холодильных систем за энергоэффективность, а приведенный коэффициент производительности составляет 7,5. То есть, затрачивая всего 1 кВт электрической энергии, система выдает 7,5 кВт тепла и холода суммарно. Столь высокие значения достигнуты за счет того, что, фактически, нагрев воздуха происходит за счет охлаждаемых помещений, а электрическая энергия затрачивается лишь на перемещение этого тепла.

С помощью серии CITY MULTI Y можно создать систему кондиционирования любой конфигурации, как в детском конструкторе. Сущность CITY MULTI Y — необычайная гибкость при большой силе.

Серия CITY MULTI WR2 с водяным охлаждением является уникальной системой с двойной утилизацией тепла. Подобные системы можно устанавливать в высоких зданиях, где большой перепад высот не позволяет установить наружный блок на крышу. Кроме того, установка компрессорно-конденсаторного блока внутри здания предохраняет его от агрессивной среды в прибрежных районах. И, конечно, весьма важно то, что системы с водяным охлаждением могут работать при низких температурах наружного воздуха.



CITY MULTI G7 NEXT STAGE

## Мультизональные системы «CITY MULTI G7 Next Stage»

- В состав серии мультизональных VRF-систем CITY MULTI входит 20 конструктивных исполнений внутренних блоков: канальные настенные, кассетные и многие другие. Всего с учетом всех модификаций производительности насчитывается 85 моделей внутренних блоков.
- Современные внутренние блоки являются универсальными и подходят для всех систем с использованием фреона R410A.
- Модельный ряд внутренних блоков дополняют специальные контроллеры секций охлаждения приточных установок. Фреоновая секция охлаждения/нагрева и внутренние блоки могут быть подключены к общему наружному блоку мультизональной системы CITY MULTI.
- В наружных блоках серий G4~G7 заложена модульность, то есть существуют несколько модулей наружных блоков, из которых формируются все мощностные модификации наружных агрегатов. В сериях G4~G7 применяются только компрессоры с инверторным приводом. Это продлевает срок службы систем и уменьшает нагрузку на электрическую сеть, так как полностью отсутствуют высокие пусковые токи.
- В системах CITY MULTI предусмотрены различные контроллеры для индивидуального управления внутренними блоками, а также для централизованного контроля систем. Блоки оснащены встроенной системой проверки функционирования, а также имеются внешние средства расширенной диагностики.
- Разработан программно-аппаратный комплекс Mitsubishi Electric для выполнения основных задач диспетчеризации: мониторинг и контроль системы, раздельный учет электропотребления, ограничение пиковой нагрузки на электросеть, взаимодействие со сторонним оборудованием.
- Предусмотрены средства взаимодействия с центральными системами диспетчеризации зданий (BMS) с использованием технологий LonWorks, BACnet, EIB, Modbus, Ethernet (XML).

- В системах CITY MULTI G7 увеличена сезонная и номинальная эффективность благодаря применению в наружном блоке четырехстороннего теплообменника.
- Впервые в промышленности применен интегральный силовой модуль на основе карбида кремния (SiC).
- В системах CITY MULTI G7 (серия PUNY-EP YNW-A) теплообменник наружного блока изготовлен из алюминиевой трубы плоского сечения для увеличения эффективности теплообмена и коррозионной стойкости.
- Подогрев компрессора в блоках осуществляется статорными обмотками электродвигателя. Это обеспечивает более эффективное использование электроэнергии в сравнении с внешним ленточным нагревателем картера компрессора.
- Снижено электропотребление вентилятора. Выходной направляющий аппарат осевого вентилятора наружного блока позволяет достичь повышенного статического давления при меньшей частоте вращения вентилятора, пониженном электропотреблении и низком уровне шума.
- Система управления динамически изменяет (повышает) температуру кипения хладагента в зависимости от нагрузки на систему кондиционирования воздуха с целью снижения электропотребления в режиме охлаждения. При снижении нагрузки температура кипения увеличивается, то есть уменьшается частота вращения компрессора, и увеличивается эффективность электродвигателя.
- В наружных агрегатах применяются только компрессоры с инверторным приводом, что объясняет отсутствие пусковых токов наружных агрегатов, увеличивает ресурс компрессора и надежность всей системы. Инверторный привод компрессора имеет увеличенную энергоэффективность за счет применения оригинального алгоритма широтно-импульсной модуляции (ШИМ) с перемодуляцией. Этот метод обеспечивает увеличение выходного напряжения инвертора при высокой частоте вращения приводного электродвигателя компрессора, что увеличивает эффективность.

### Сити Мульти серия Y

- 30% экономии электроэнергии благодаря применению инвертора.
- Возможность подключать внутренние блоки суммарной производительностью до 130% (200% при использовании специальной встроенной программы управления наружным блоком).
- В один гидравлический контур может быть подключено до 50 внутренних блоков.

- Отсутствие пусковых токов во всех моделях наружных блоков.
- Стабильная теплопроизводительность систем CITY MULTI Y ZUBADAN при низкой температуре наружного воздуха.
- Длина трубопровода хладагента после 1-го разветвителя может составлять до 90 м, перепад высот между внутренними блоками — до 30 м, а перепад высот между наружным и внутренними блоками — до 90 м.

### Сити Мульти серия R2

- Уникальная 2-трубная схема системы с утилизацией теплоты позволяет снизить количество соединений в 2,5~3 раза по сравнению с обычной 3-х трубной схемой.
- Возможность подключать внутренние блоки суммарной производительностью до 150% (200% при использовании специальной встроенной программы управления наружным блоком).
- Дополнительная экономия электроэнергии 15~20% за счет утилизации теплоты.
- В один гидравлический контур может быть подключено до 50 внутренних блоков (при этом 48 из них будут независимы в выборе режима работы: охлаждение или нагрев).



Новинка  
2018

### Сити Мульти серия WY, WR2

Водяной контур в компрессорно-конденсаторном блоке позволяет сочетать достоинства фреоновых и водяных систем.

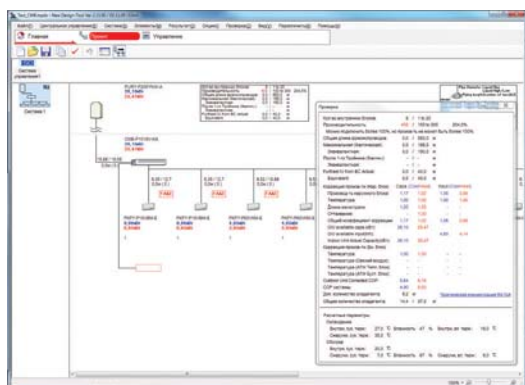
### Сити Мульти серия HYBRID R2

Серия новейших систем «HYBRID R2» (гибридная система Сити Мульти) представляют собой симбиоз мультизональной системы с регулируемым расходом хладагента и воздушно-водяных внутренних блоков (фанкойлов).



Обновление  
2018

## Программа автоматизированного проектирования «CITY MULTI NEW DESIGN TOOL»



Программа автоматизирует основные операции проектирования мультизональных систем CITY MULTI:

- расчет диаметров фреоновых проводов и проверка соответствия ограничениям длин и перепадов высот;
- коррекция производительности внутренних блоков;
- расчет количества дополнительного хладагента;
- формирование системы управления;
- вывод проектной документации: схема системы (bmr-файл), спецификация (Excel), электрическая и гидравлическая схемы (в формате AutoCAD);
- реализовано подключение в проект контроллеров фреоновых секций PAC-AH125/140/250/500M-J.

Программа имеет русскоязычный интерфейс, а также выводит файл коммерческого предложения на русском языке. Реализовано обновление программы через Интернет.

В технических центрах «Мицубиси Электрик (РУС)» (см. стр. 254) проходят бесплатные презентации и индивидуальные консультации по эффективному использованию данной программы.

# CITY MULTI

VRF-СИСТЕМЫ

## Серия Y (ВОЗДУШНОЕ ОХЛАЖДЕНИЕ ТЕПЛООБМЕННИКА)

### CITY MULTI G7 NEXT STAGE

НОВИНКА  
2018

7 модулей высокоэффективной серии Y



PUHY-EP200YNW-A PUHY-EP350YNW-A  
PUHY-EP250YNW-A PUHY-EP400YNW-A  
PUHY-EP300YNW-A PUHY-EP450YNW-A

### CITY MULTI G7 NEXT STAGE

НОВИНКА  
2018

7 модулей серии Y стандарт



PUHY-P200YNW-A PUHY-P350YNW-A  
PUHY-P250YNW-A PUHY-P400YNW-A  
PUHY-P300YNW-A PUHY-P450YNW-A

7 модулей серии Y «только охлаждение»



PUCY-P200YKA.TH-R1 PUCY-P350YKA.TH-R1 PUCY-P500YKA.TH-R1  
PUCY-P250YKA.TH-R1 PUCY-P400YKA.TH-R1  
PUCY-P300YKA.TH-R1 PUCY-P450YKA.TH-R1

## Серия WY (С ВОДЯНЫМ КОНТУРОМ)

9 модулей серии WY

PQHY-P200YLM-A1  
PQHY-P250YLM-A1  
PQHY-P300YLM-A1



PQHY-P350YLM-A1  
PQHY-P400YLM-A1  
PQHY-P450YLM-A1  
PQHY-P500YLM-A1  
PQHY-P550YLM-A1  
PQHY-P600YLM-A1



### Блоки серии Y PUMY



PUMY-P112Y/VKM4  
PUMY-P125Y/VKM4  
PUMY-P140Y/VKM4  
PUMY-P200YKM2

### 4 модуля серии Y REPLACE



PUHY-RP200YJM-B  
PUHY-RP250YJM-B  
PUHY-RP300YJM-B  
PUHY-RP350YJM-B

### 2 модуля серии Y ZUBADAN



PUHY-HP200YHM-A  
PUHY-HP250YHM-A

## Серия R2 (ВОЗДУШНОЕ ОХЛАЖДЕНИЕ ТЕПЛООБМЕННИКА)

НОВИНКА  
2018

8 модулей серии R2 стандарт/HYBRID R2

### CITY MULTI Q1



PURY-P200YNW-A PURY-P350YNW-A PURY-P500YNW-A  
PURY-P250YNW-A PURY-P400YNW-A PURY-P550YNW-A  
PURY-P300YNW-A PURY-P450YNW-A

3 модуля серии  
REPLACE R2



PURY-RP200YJM-B  
PURY-RP250YJM-B  
PURY-RP300YJM-B

## Серия WR2 (С ВОДЯНЫМ КОНТУРОМ)

9 модулей серии WR2

PQRY-P200YLM-A1  
PQRY-P250YLM-A1  
PQRY-P300YLM-A1



PQRY-P350YLM-A1  
PQRY-P400YLM-A1  
PQRY-P450YLM-A1  
PQRY-P500YLM-A1  
PQRY-P550YLM-A1  
PQRY-P600YLM-A1



### Примечание.

Модули применяются в качестве самостоятельных наружных блоков или входят в состав многомодульного наружного агрегата.

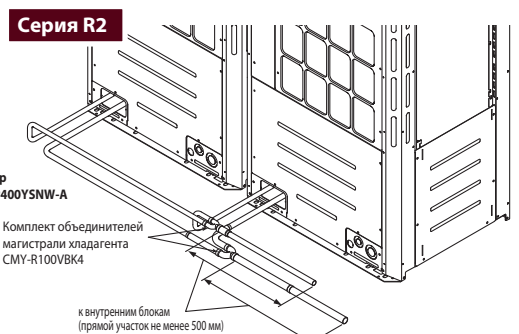
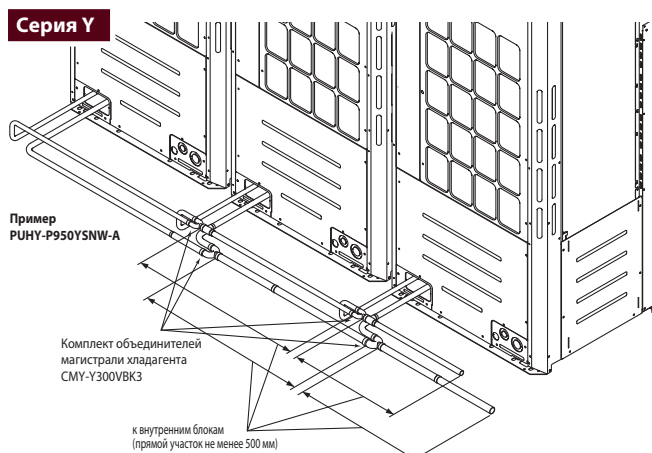
# Все наружные блоки серии CITY MULTI

Серия Y						Серия R2			
Серия Y только охлаждение стандарт	Серия Y стандарт	Серия Y высоко- эффективная	Серия REPLACE Y	Серия Y ZUBADAN	Серия WY с водяным контуром	Серия R2 стандарт	Серия REPLACE R2	Серия WR2 с водяным контуром	Серия HYBRID R2
PUCY-P	PUMY-(S)P PUHY-P	PUHY-EP	PUHY-RP	PUHY-HP	PQHY-P	PURY-P	PURY-RP	PQRY-P	PURY-P
	PUMY-(S)P112YKM(4) PUMY-(S)P112VKM(4)								
	PUMY-(S)P125YKM(4) PUMY-(S)P125VKM(4)								
	PUMY-(S)P140YKM(4) PUMY-(S)P140VKM(4)								
PUCY-P200YKA	PUMY-P200YKM2 PUHY-P200YNW-A	PUHY-EP200YNW-A	PUHY-RP200YJM-B	PUHY-HP200YHM-A	PQHY-P200YLM-A1	PURY-P200YNW-A	PURY-RP200YJM-B	PQRY-P200YLM-A1	PURY-P200YNW-A
PUCY-P250YKA	PUHY-P250YNW-A	PUHY-EP250YNW-A	PUHY-RP250YJM-B	PUHY-HP250YHM-A	PQHY-P250YLM-A1	PURY-P250YNW-A	PURY-RP250YJM-B	PQRY-P250YLM-A1	PURY-P250YNW-A
PUCY-P300YKA	PUHY-P300YNW-A	PUHY-EP300YNW-A	PUHY-RP300YJM-B		PQHY-P300YLM-A1	PURY-P300YNW-A	PURY-RP300YJM-B	PQRY-P300YLM-A1	PURY-P300YNW-A
PUCY-P350YKA	PUHY-P350YNW-A	PUHY-EP350YNW-A	PUHY-RP350YJM-B		PQHY-P350YLM-A1	PURY-P350YNW-A		PQRY-P350YLM-A1	PURY-P350YNW-A
PUCY-P400YKA	PUHY-P400YNW-A PUHY-P400YSNW-A	PUHY-EP400YNW-A PUHY-EP400YSNW-A	PUHY-RP400YSJM-B	PUHY-HP400YSHM-A	PQHY-P400YLM-A1 PQHY-P400YSLM-A1	PURY-P400YNW-A PUHY-P400YSNW-A		PQRY-P400YLM-A1 PQRY-P400YSLM-A1	PURY-P400YNW-A
PUCY-P450YKA	PUHY-P450YNW-A PUHY-P450YSNW-A	PUHY-EP450YNW-A PUHY-EP450YSNW-A	PUHY-RP450YSJM-B		PQHY-P450YLM-A1 PQHY-P450YSLM-A1	PURY-P450YNW-A PUHY-P450YSNW-A		PQRY-P450YLM-A1 PQRY-P450YSLM-A1	PURY-P450YNW-A
PUCY-P500YKA	PUHY-P500YNW-A PUHY-P500YSNW-A	PUHY-EP500YNW-A PUHY-EP500YSNW-A	PUHY-RP500YSJM-B	PUHY-HP500YSHM-A	PQHY-P500YLM-A1 PQHY-P500YSLM-A1	PURY-P500YNW-A PUHY-P500YSNW-A		PQRY-P500YLM-A1 PQRY-P500YSLM-A1	PURY-P500YNW-A
PUCY-P550YSKA	PUHY-P550YSNW-A	PUHY-EP550YSNW-A	PUHY-RP550YSJM-B		PQHY-P500YLM-A1 PQHY-P550YSLM-A1	PURY-P550YSNW-A		PQRY-P500YLM-A1 PQRY-P550YSLM-A1	
PUCY-P600YSKA	PUHY-P600YSNW-A	PUHY-EP600YSNW-A	PUHY-RP600YSJM-B		PQHY-P600YLM-A1 PQHY-P600YSLM-A1	PURY-P600YSNW-A		PQRY-P600YLM-A1 PQRY-P600YSLM-A1	
PUCY-P650YSKA	PUHY-P650YSNW-A	PUHY-EP650YSNW-A	PUHY-RP650YSJM-B			PURY-P650YSNW-A			
PUCY-P700YSKA	PUHY-P700YSNW-A	PUHY-EP700YSNW-A	PUHY-RP700YSJM-B		PQHY-P700YSLM-A1	PURY-P700YSNW-A		PQRY-P700YSLM-A1	
PUCY-P750YSKA	PUHY-P750YSNW-A	PUHY-EP750YSNW-A	PUHY-RP750YSJM-B		PQHY-P750YSLM-A1	PURY-P750YSNW-A		PQRY-P750YSLM-A1	
PUCY-P800YSKA	PUHY-P800YSNW-A	PUHY-EP800YSNW-A	PUHY-RP800YSJM-B		PQHY-P800YSLM-A1	PURY-P800YSNW-A		PQRY-P800YSLM-A1	
PUCY-P850YSKA	PUHY-P850YSNW-A	PUHY-EP850YSNW-A	PUHY-RP850YSJM-B		PQHY-P850YSLM-A1	PURY-P850YSNW-A		PQRY-P850YSLM-A1	
PUCY-P900YSKA	PUHY-P900YSNW-A	PUHY-EP900YSNW-A	PUHY-RP900YSJM-B		PQHY-P900YSLM-A1	PURY-P900YSNW-A		PQRY-P900YSLM-A1	
PUCY-P950YSKA	PUHY-P950YSNW-A	PUHY-EP950YSNW-A				PURY-P950YSNW-A			
PUCY-P1000YSKA	PUHY-P1000YSNW-A	PUHY-EP1000YSNW-A				PURY-P1000YSNW-A			
PUCY-P1050YSKA	PUHY-P1050YSNW-A	PUHY-EP1050YSNW-A				PURY-P1050YSNW-A			
PUCY-P1100YSKA	PUHY-P1100YSNW-A	PUHY-EP1100YSNW-A				PURY-P1100YSNW-A			
PUCY-P1150YSKA	PUHY-P1150YSNW-A	PUHY-EP1150YSNW-A							
PUCY-P1200YSKA	PUHY-P1200YSNW-A	PUHY-EP1200YSNW-A							
PUCY-P1250YSKA	PUHY-P1250YSNW-A	PUHY-EP1250YSNW-A							
PUCY-P1300YSKA	PUHY-P1300YSNW-A	PUHY-EP1300YSNW-A							
PUCY-P1350YSKA	PUHY-P1350YSNW-A	PUHY-EP1350YSNW-A							
PUCY-P1400YSKA									
PUCY-P1450YSKA									
PUCY-P1500YSKA									

**Примечания:**

1. Агрегаты серий YSNW-A, YSLM и YSKA состоят из модулей, наименования которых можно найти в таблицах с характеристиками приборов.
2. Описание внешних блоков серии Y ZUBADAN приведено в разделе «Системы отопления».
3. В системах HYBRID R2 используются только специализированные внутренние блоки серий PEFY-WP, PFFY-WP и PLFY-WP.

**Соединение модулей в наружный агрегат**



# CITY MULTI G7

NEXT STAGE

НОВИНКА  
2018

«ОХЛАЖДЕНИЕ-НАГРЕВ»

## CITY MULTI G7: серия YNW

Mitsubishi Electric Corporation спроектировала и приступила к производству нового поколения наружных блоков VRF-систем CITY MULTI G7, которое получило название «Next Stage».

Существенные изменения в конструкции наружных блоков, а также реализованные технологические инновации выводят VRF-системы «Next Stage» на лидирующие позиции в отрасли по таким параметрам как энергоэффективность и уровень шума. Обновленный функционал и улучшенные технические характеристики расширяют возможности применения нового поколения блоков CITY MULTI G7 на более крупных и сложных проектах, предъявляющих высокие требования к качеству оборудования.

## Новая конструкция теплообменника

Принципиальным отличием стала замена трехстороннего «высокого» теплообменника компактным четырехсторонним теплообменником, который расположили в верхней части блока — ближе к вентилятору. При этом нижняя часть блока, которая значительно удалена от вентилятора и вследствие этого менее эффективна, используется для размещения в ней компрессора и элементов холодильного контура. Такое решение улучшило сразу три ключевых показателя: энергоэффективность, уровень шума и количество хладагента.

Благодаря новой конструкции блоков CITY MULTI G7 «Next Stage» была увеличена номинальная энергоэффективность, значения которой обычно используют для сравнения оборудования различных производителей, а также повышены сезонные показатели экономичности, которые отражают реальные эксплуатационные затраты пользователей систем кондиционирования.

В новом исполнении выпускаются наружные блоки для систем серии «Y» (охлаждение или нагрев) и серии «R2» (одновременное охлаждение и нагрев). В серии «Y» предусмотрены блоки высокоэффективной модификации, которые оснащаются теплообменниками с плоскими алюминиевыми трубками. Эффективность теплообмена последних на 30% выше, чем у медно-алюминиевых теплообменников с трубками круглого сечения.



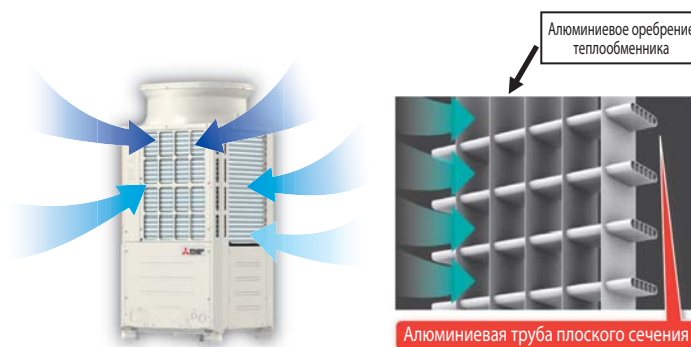
Наружный блок CITY MULTI G7

Впервые в промышленности!

Применен силовой модуль на основе карбида кремния SiC



SiC карбид кремния



Четырехсторонний теплообменник

Эффективность теплообмена на 30% выше

## Изменяемая температура кипения

При повышении температуры кипения хладагента в режиме охлаждения снижается частота вращения компрессора и электропотребление, и соответственно, увеличивается эффективность электродвигателя.

Предусмотрено 2 варианта управления целевой температурой кипения хладагента:

- 1) установка фиксированного значения;
- 2) автоматическое повышение температуры кипения хладагента при приближении температуры в помещениях к целевым значениям.

В первом случае целевое значение настраивается с помощью DIP-переключателей на плате наружного блока. Во втором — система управления динамически изменяет температуру кипения хладагента в зависимости от нагрузки на систему кондиционирования: при снижении нагрузки температура кипения повышается с целью уменьшения электропотребления.

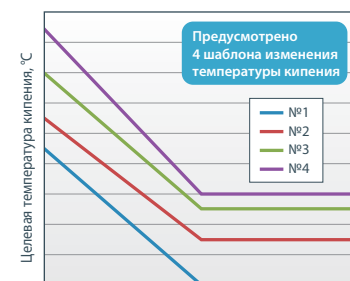
### 1 Фиксированное повышение температуры кипения

Например, для снижения электропотребления системы при работе в помещениях с невысокой влажностью.



### 2 Автоматическое повышение температуры кипения

В зависимости от нагрузки на систему.

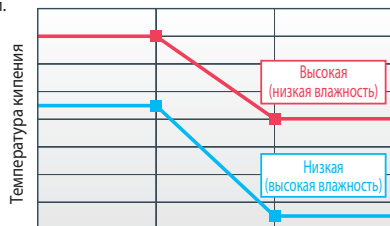


Разность между температурой воздуха на входе и целевой температурой, °C

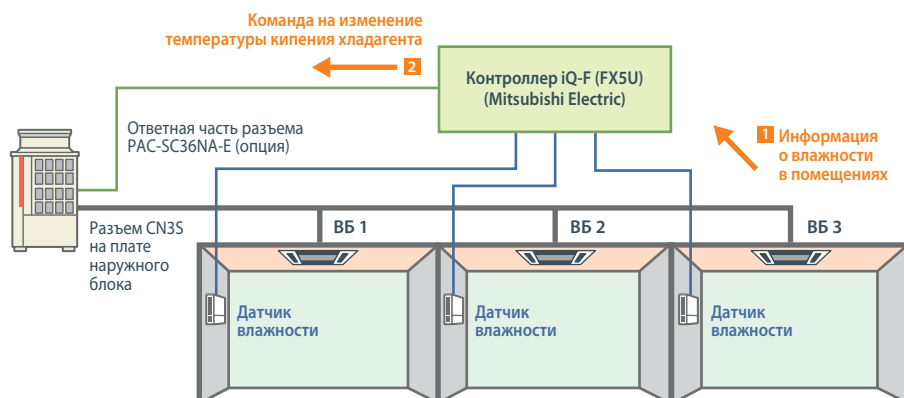
## Контроль влажности

Система контроля влажности собирает информацию с датчиков, анализирует данные и передает на наружный блок команду увеличить температуру кипения хладагента при низкой влажности воздуха в помещениях.

Данный алгоритм повышает комфорт и уменьшает потребление электроэнергии.



Разность между температурой воздуха на входе и целевой температурой



## Новый спиральный компрессор

В наружных блоках серии CITY MULTI G7 применен новый высокоэффективный спиральный компрессор, технические решения которого защищены патентами, принадлежащими компании Mitsubishi Electric Corporation.

В спиральном компрессоре сжатие газа происходит между двумя спиральными элементами, один из которых неподвижен и прикреплен к корпусу компрессора, а второй совершает плоскопараллельное движение, при котором каждая его точка описывает небольшую окружность. Плоскопараллельное движение подвижного спирального элемента создается с помощью эксцентрикового вала и специального дополнительного устройства - муфты Олдрема, регулирующей перемещение подвижной спирали, которая не вращается на ее собственной оси, а только обращается вокруг неподвижной спирали изменяя объем камеры сжатия.

При таком движении точки контакта подвижной и неподвижной спиралей перемещаются по профилю неподвижной спирали на 360° за один оборот эксцентрикового вала. При этом на подвижную спираль действует центробежная сила, появляющаяся в результате смещения фактической оси вращения подвижной спирали относительно оси вала и электропривода. Около 10 лет назад корпорация Mitsubishi Electric стала использовать запатентованный механизм FCM, который поджимает подвижную спираль компрессора к неподвижной в осевом направлении. Это снизило потери, связанные с перетокком газа с нагнетания на всасывание, а равномерное заполнение полостей лопастей маслом резко уменьшило потери на трение. В результате эффективность компрессора выросла на 14%.

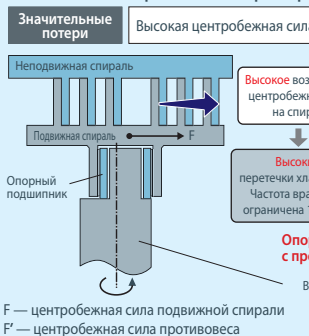
### Механизм компенсации центробежной силы (P200~P350)

Возникающая при работе компрессора центробежная сила приводит к изгибу оси основного вала, что может при высоких оборотах привести к смещению верхней части эксцентриковой оси вращения вплоть до возможного контакта вала с внутренней поверхностью подшипниковой опоры. При этом зазор между поверхностями подвижной и неподвижной спиралей увеличивается, приводя к перетечкам газа с нагнетания на всасывание. Центробежная сила ограничивает максимальную частоту вращения вала. В традиционном компрессоре это значение составляет 120 оборотов в секунду. Желательно, чтобы наклон оси вращения вала привода по отношению к верхней подшипниковой опоре был минимизирован. Поэтому для снижения этих перетечек, а также для уменьшения

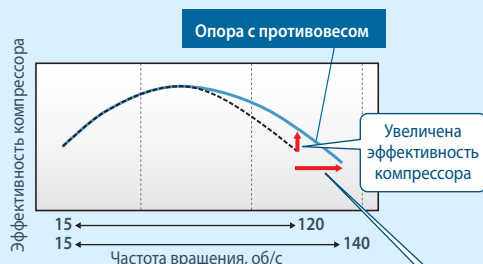
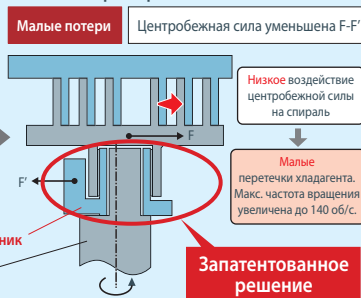
вероятности заклинивания спиралей, толщину их стенок рассчитывают и изготавливают с учетом указанных максимальных характеристик механической части компрессора.

В новом компрессоре наружных блоков серии CITY MULTI G7 верхняя опора вала привода имеет запатентованную конструкцию, в которой втулка подшипника скольжения оснащена противовесом, рассчитанным и изготовленным таким образом, чтобы максимально компенсировать влияние описанной выше центробежной силы. Тем самым были уменьшены зазоры между подвижной и неподвижной спиралью, и соответственно, перетечи хладагента, а также толщина стенок спиралей. Максимальная частота вращения привода компрессора при этом возросла до 140 об/с.

#### Классический спиральный компрессор



#### Новый компрессор Mitsubishi Electric



Расширен динамический диапазон регулирования частоты компрессора для увеличения энергоэффективности системы при частичной нагрузке.

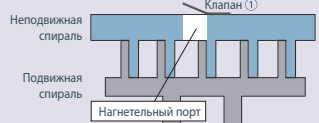
### Система «Multi-port»

В спиральном компрессоре традиционной конструкции объем всех полостей сжатия постоянный, поэтому, когда требуется неполная производительность системы и низкая частота вращения привода компрессора, возможно повышение давления нагнетания.

Новый компрессор в дополнение к основному нагнетательному порту имеет еще два дополнительных, которые позволяют снизить это избыточное давление нагнетания при низких нагрузках на систему. Дополнительные клапаны нагнетания позволяют завершить процесс сжатия хладагента на втором витке подвижной спирали, снижая степень сжатия. Это устраняет избыточное давление и увеличивает эффективность работы при частичной нагрузке.

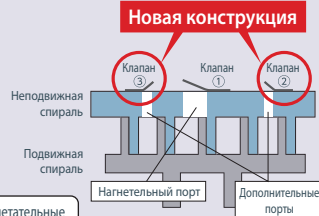
#### Традиционная конструкция компрессора

Основной порт	Режим работы	
	Частичная нагрузка	Полная мощность
Клапан ①	Открыт	Открыт



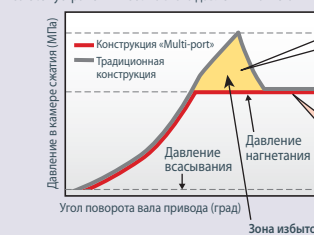
#### Компрессор с системой «Multi-port»

Основной порт	Режим работы		
	Частичная нагрузка	Полная мощность	
Клапан ①	Открыт	Открыт	
Дополнительный порт	Клапан ②	Открыт	Закрит
	Клапан ③	Открыт	Закрит



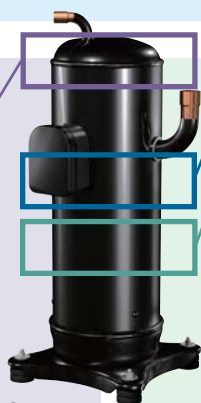
Во время работы при неполной нагрузке дополнительные нагнетательные клапаны открыты, что исключает избыточное сжатие хладагента.

#### Снижение потерь производительности за счет устранения избыточного давления нагнетания



**Традиционная конструкция компрессора**  
Газообразный хладагент сжимается до определенного давления, обусловленного конструкцией компрессора, и попадает в нагнетательный порт. При этом возникает дополнительная нагрузка на привод компрессора из-за избыточного давления нагнетания.

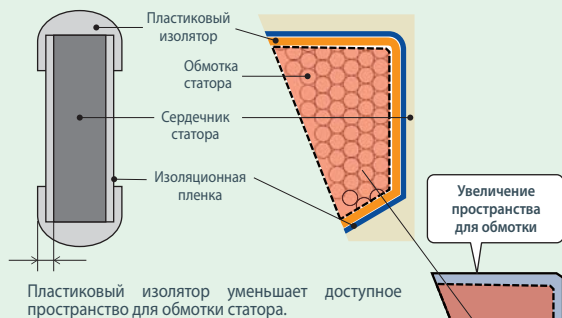
**Новая конструкция с системой «Multi-Port»**  
При достижении в камере сжатия заданного значения давления нагнетания открываются дополнительные клапаны нагнетания, и скачки газ поступает в систему. При этом снижаются потери, возникающие из-за избыточного давления нагнетания.



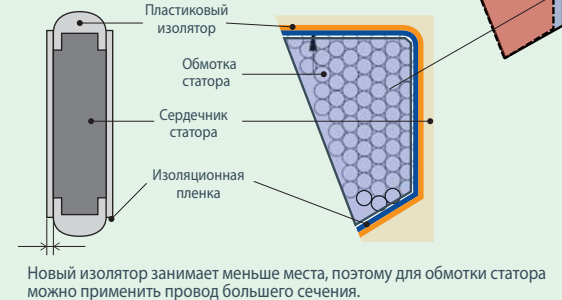
### Увеличен КПД электродвигателя компрессора

Изолятор создает «мертвую зону» в конструкции статора. Толщина изолятора и его форма были изменены для высвобождения большего пространства для обмотки статора. За счет этого удалось увеличить диаметр обмоточного провода на 2 типоразмера, что привело к уменьшению сопротивления обмотки и увеличению магнитного поля статора. Благодаря данным мерам увеличился КПД электродвигателя и эффективность работы компрессора в целом.

#### Серия CITY MULTI G6 (YLM)



#### Серия CITY MULTI G7 (YNW)





## Силовой модуль на основе карбида кремния (SiC)

Карбид кремния (карборунд) – это химическое соединение кремния с углеродом (SiC). Благодаря механической прочности и невысокой стоимости его издавна применяют как абразивный материал при изготовлении шлифовальных кругов, отрезных дисков, наждачной бумаги и т. п. Полупроводниковые свойства этого соединения тоже известны достаточно давно, однако «абразивный» карбид кремния для этих целей не подходит. Для электроники требуется вещество высокой химической чистоты и особой кристаллической структуры.

Компания Mitsubishi Electric Corporation инвестировала огромные средства в разработку полупроводниковых приборов на основе карбида кремния, понимая, что эффективные инновационные устройства чрезвычайно востребованы в современном мире.

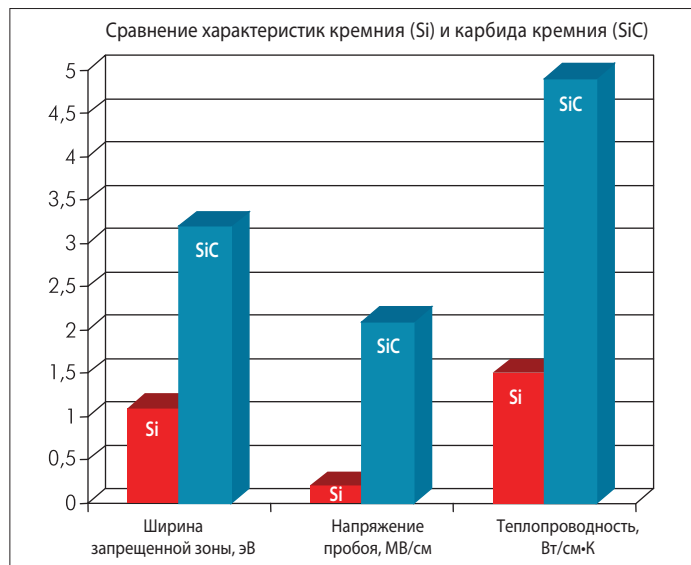
Напряжения пробоя карбида кремния в 10 раз превышает пробивное напряжение кремния. Это значит, что канал силового полевого транзистора можно сделать в 10 раз тоньше (короче), что приведет к значительному уменьшению его сопротивления. В результате большая мощность будет передаваться в нагрузку и меньше будет нагреваться ключевой элемент.

Полевые транзисторы на основе карбида кремния имеют более высокое быстродействие. Вследствие этого время нахождения транзистора в промежуточном состоянии (его называют активным режимом) между полным включением и отключением чрезвычайно мало, что дополнительно уменьшает нагрев ключа.

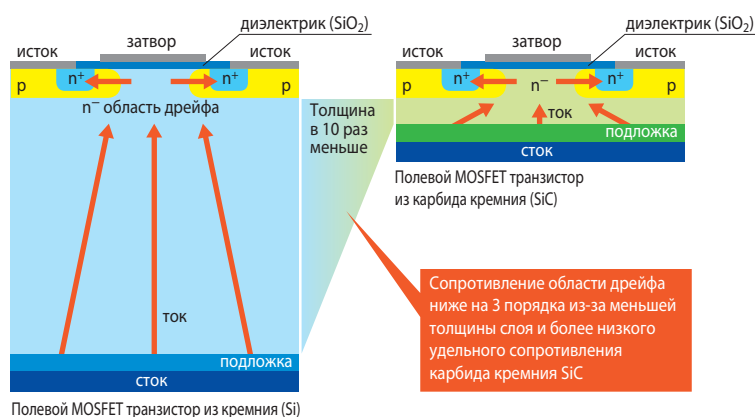
Повышение температуры кристалла — это крайне нежелательный фактор для кремниевых IGBT-транзисторов, так как увеличиваются токи утечки. Поэтому их термостатированию всегда уделяется особое внимание. Карбид кремния в 3 раза менее чувствителен к повышению температуры, и токи утечки ключевого элемента незначительны.

Еще одно важное свойство кристалла силового элемента — это теплопроводность, так как тепло, выделяемое в нем при работе, требуется отводить для исключения перегрева. По этому показателю карбид кремния превосходит кремний почти в 3 раза.

Сочетание уникальных свойств карбида кремния позволило компании Mitsubishi Electric Corporation создать силовой модуль, эффективность которого на 70% выше, чем у применяемых сегодня модулей на IGBT-транзисторах.



Упрощенная структура полевого транзистора MOSFET

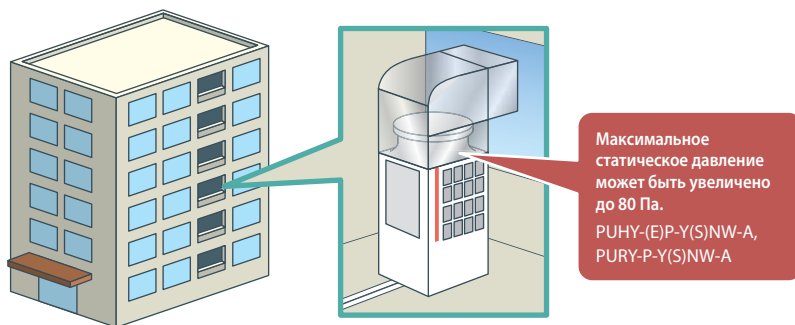


## Изменяемое статическое давление вентилятора

При установке наружных блоков на технических этажах или поэтажной установке на балконах, воздух от наружного блока обычно выбрасывается через воздуховод. В зависимости от длины воздуховода и его сопротивления воздушному потоку статическое давление вентилятора наружного блока может быть увеличено до 80 Па.

Настройка осуществляется с помощью DIP-переключателей SW6-4 и SW6-5, установленных на плате наружного блока.

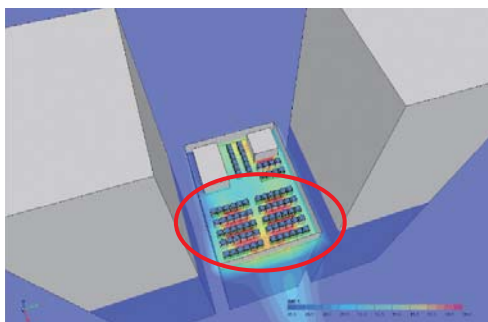
	SW6-4	SW6-5
0 Па	выкл (OFF)	выкл (OFF)
30 Па	выкл (OFF)	вкл (ON)
60 Па	вкл (ON)	выкл (OFF)
80 Па	вкл (ON)	вкл (ON)



## Температура наружного воздуха до +52°C

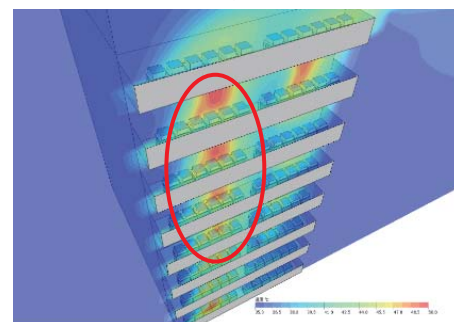
Работа при высокой температуре наружного воздуха (до 52°C) может потребоваться не только в жарких регионах, но и при групповом расположении наружных блоков на кровле, особенно вблизи шумоотражающих экранов или ограждающих конструкций, а также на балконах.

Групповая установка на кровле вблизи ограждений или при плотной застройке



При групповой установке наружных блоков на кровле препятствия, такие как шумоотражающие экраны, ограждающие конструкции или близлежащие здания, могут создавать застойные зоны горячего воздуха.

Поэтажная установка в высотном здании



Зона высокой температуры образуется за счет конвекции воздуха, нагретого наружными блоками, установленными на нижних этажах.

## Низкошумный режим работы

В новых блоках CITY MULTI G7 «Next Stage» предусмотрено гибкое регулирование производительности вентилятора, что позволяет значительно уменьшить уровень шума наружного блока без существенного снижения производительности системы.

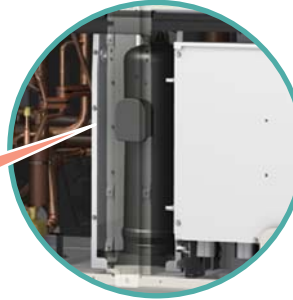
Уровень производительности вентилятора	Производительность наружного блока
100%	100%
85%	90%
70%	75%
60%	70%
50%	60%

до -5 дБ(А)  
до -5 дБ(А)  
до -3 дБ(А)  
до -3 дБ(А)

Для снижения шума компрессор заключен в специальный шумоизолированный корпус.

## Шумоизолированный компрессорный отсек

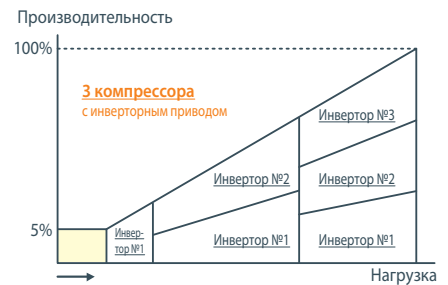
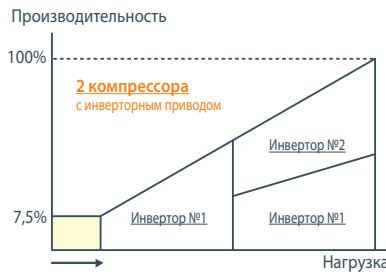
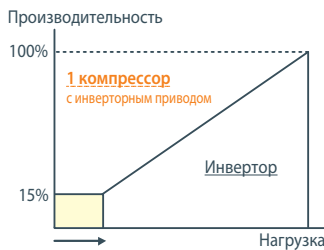
Для обеспечения шумоизоляции компрессора и низкого уровня шума наружного агрегата, компрессор заключен в специальный изолированный корпус. Он препятствует распространению шума компрессора через плоскости теплообменника, что важно для обеспечения низкого уровня шума с любой из сторон агрегата.



## Минимальное количество компрессоров

Все наружные блоки (модули) серии CITY MULTI G7 «Next Stage» построены по однокompрессорной схеме, то есть в любом модуле установлен только один компрессор с инверторным приводом. При комбинировании нескольких модулей в одном агрегате могут оказаться не более трех компрессоров.

Согласно теории вероятностей минимизация числа взаимосвязанных компрессоров в наружном блоке и в многомодульной системе ведет к увеличению надежности (вероятности безотказной работы).

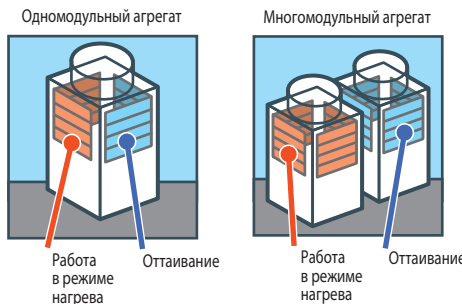


## Непрерывный нагрев

Наружные блоки CITY MULTI G7 «Next Stage» способны выполнять посекционное оттаивание теплообменника горячим газообразным хладагентом. Во время этого процесса продолжается нагрев воздуха обслуживаемых помещений, а теплопроизводительность системы снижается до уровня 30–40% от номинального значения.

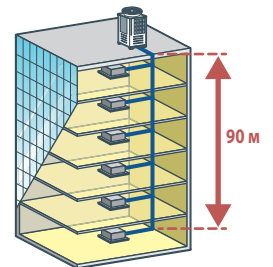
Оттаивание теплообменника наружного блока традиционным способом, то есть полным переключением направления движения хладагента во всей системе, происходит только после нескольких последовательных циклов оттаивания горячим газом (до 7 циклов). Поэтому тепло подается в помещения практически непрерывно, обеспечивая комфорт пользователя.

Кроме того, перед началом режима оттаивания в течение трех минут система производит более интенсивный нагрев помещения для накопления тепла.



## Перепад высот до 90 м

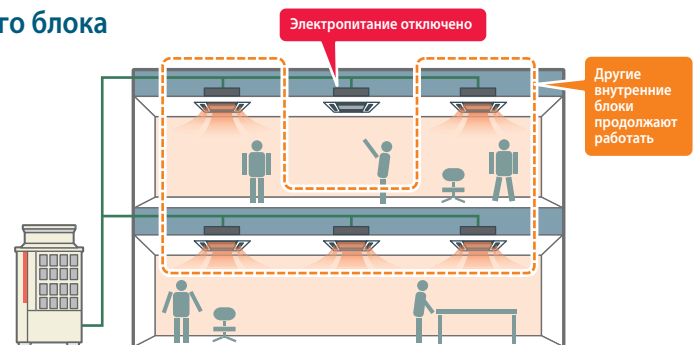
При расположении наружного блока серии CITY MULTI G7 «Next Stage» выше внутренних блоков перепад высот может составлять 90 м без применения дополнительных опций.



## Бесперебойная работа при отключении питания внутреннего блока

Сигнал в линии M-NET представляет собой постоянную составляющую, на которую наложен информационный сигнал. Поэтому линия связи не только организует обмен данными, но и обеспечивает электропитание некоторых компонентов системы. Например, постоянная составляющая необходима для резервного управления расширительными вентилями внутренних блоков. То есть наружный блок CITY MULTI может управлять электронными расширительными вентилями внутренних блоков при отключенном питании внутренних блоков.

Эта особенность является ключевой для некоторых типов объектов. Например, для жилых зданий, когда есть вероятность отключения электропитания части внутренних блоков жильцами в случае длительного отсутствия.



## Сбор хладагента в наружный блок при утечке

Если в одном из помещений поврежден внутренний блок или фреонпровод, то по сигналу настенного газоанализатора (датчика фреона) можно активировать режим сбора хладагента в наружный блок.

**Примечание.**

Для реализации данной возможности потребуются дополнительные компоненты.



# СЕРИЯ Y

VRF-СИСТЕМЫ

обновление  
**2018**

## CITY MULTI G7 NEXT STAGE

12,5-168,0 кВт [ОХЛАЖДЕНИЕ-НАГРЕВ]



В системах серии «Y» внутренние блоки одновременно могут работать только в одинаковом режиме (охлаждение или нагрев).

- Серия Y «только охлаждение»: PUCY-P200-1500Y(S)KA
- Серия Y стандарт: PUMY-P112-140VKM4/YKM4, PUMY-P200YKM2
- Серия Y высокоэффективная: PUHY-P200-1350Y(S)NW-A
- Серия Y Replace: PUHY-EP200-1350Y(S)NW-A
- Серия Y ZUBADAN: PUHY-RP200-900Y(S)JM-B
- Серия Y ZUBADAN: PUHY-HP200-500Y(S)HM-A

- Целевая температура кипения хладагента в режиме охлаждения может быть повышена с 0°C (стандартное значение) до +6°C, +9°C или +14°C, что увеличивает производительность по явной теплоте и обеспечивает комфортное охлаждение.
- Суммарная установочная мощность внутренних блоков может быть увеличена до 200% (для того, чтобы задействовать эту возможность, следует проконсультироваться с поставщиком оборудования).
- Во всех моделях применяются только компрессоры и вентиляторы с инверторным приводом (DC-инвертор), поэтому пусковой ток не превышает максимального значения рабочего тока.
- Минимизация количества взаимосвязанных компрессоров для увеличения надежности системы (не более 3 в одном гидравлическом контуре). Предусмотрена аварийная работа многокомпрессорной системы с неисправным компрессором.
- Благодаря применению переохладителя в наружном блоке снижаются гидравлические потери во фреонопроводах и минимизируется заправка хладагента. В качестве разветвителей используются T-образные тройники.
- В конструкции наружного блока предусмотрен изолированный отсек для компрессора, что существенно уменьшает уровень шума наружного агрегата во всех направлениях.

### Серия Y: 22,4~168,0 кВт (кроме PUMY-P)

#### Длина фреонопроводов:

суммарная длина всех участков	не более 1000 м (PUHY-HP - 300 м)
самый длинный участок от наружного блока	не более 165 м (PUHY-HP - 150 м)
самый длинный участок от наружного блока (эквивалентная длина)	не более 190 м (PUHY-HP - 175 м)
после первого разветвителя до дальнего внутреннего блока	не более 40 м (90 <sup>1</sup> м)
между модулями, составляющими наружный блок	не более 10 м

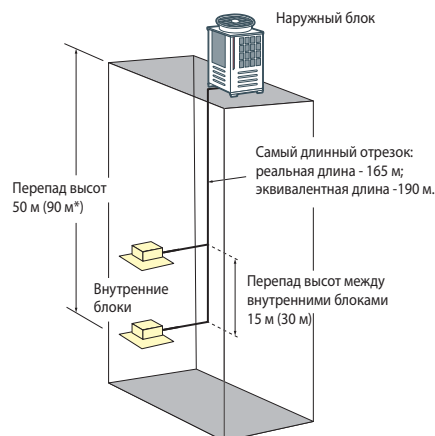
#### Перепад высот между блоками:

внутренние - наружный (наружный выше)	не более 50 (90 <sup>2</sup> м)
внутренние - наружный (наружный ниже)	не более 40 (60 <sup>2</sup> м)
внутренний - внутренний	не более 15 м (30 <sup>3</sup> м)
между модулями, составляющими наружный блок	не более 0,1 м

<sup>1</sup> Расстояние от первого разветвителя до самого дальнего внутреннего блока может быть увеличено до 90 м. Для этого потребуется увеличить диаметр жидкостного фреонопровода.

<sup>2</sup> Перепад высот может достигать значений, указанных в скобках, при выполнении изложенных ниже условий.

<sup>3</sup> Перепад высот может достигать 30 м. Для этого потребуется увеличить диаметр жидкостного фреонопровода.



### Увеличение перепада высот систем серии Y

Для увеличения перепада высот требуется модификация наружных блоков. Модификации подлежат только отмеченные в таблице модели.

Серия Y	200	250	300	350	400	450	500	550	600	650	700	750	800	850	900	950	1000	1050	1100	1150	1200	1250	1300	1350	1400	1450	1500
PUCY-P Y(S)KA	●	●	●	●	●	●	●	●	●	●	●	●	●	●	●	●	●	●	●	●	●	●	●	●	●	●	●
PUCY-EP Y(S)KA					●	●	●	●	●	●	●	●	●	●	●	●	●	●	●	●	●	●	●	●	●	●	●
PUHY-P Y(S)NW	●	●	●	●	●	●	●	●	●	●	●	●	●	●	●	●	●	●	●	●	●	●	●	●	●	●	●
PUHY-EP Y(S)NW	●	●	●	●	●	●	●	●	●	●	●	●	●	●	●	●	●	●	●	●	●	●	●	●	●	●	●

1. Если наружный блок расположен выше внутренних, то перепад высот может быть увеличен до 90 м с помощью следующих мер.

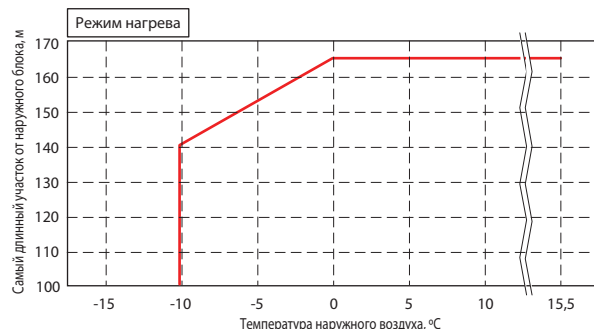
- Необходимо активировать DIP-переключатель SW6-3 на плате управления наружного блока.
- В наружный блок PUCY-(E)P YKA устанавливается дополнительный датчик промежуточного давления (опции PAC-KBU91MH-E согласно таблице справа).
- Нижняя граница температурного диапазона в режиме нагрева ограничивается значением -10°C.
- Длина наибольшего участка трубопроводов хладагента от наружного блока до внутренних не должна превышать указанных на рисунке справа ограничений.
- Суммарная длина всех участков фреонопроводов ограничивается значением 300 м.

Модель наружного блока	Датчик промежуточного давления
PUCY-P Y(S)KA	PAC-KBU91MH-E
PUCY-EP Y(S)KA	
PUHY-P Y(S)NW-A	Не требуется
PUHY-EP Y(S)NW-A	

2. Если наружный блок расположен ниже внутренних, то перепад высот может быть увеличен до 60 м с помощью следующих мер (кроме наружных блоков PUCY-(E)P Y(S)KA).

- Необходимо активировать DIP-переключатель SW6-3 на плате управления наружного блока.
- Суммарная длина всех участков фреонопроводов ограничивается значением 300 м.
- Нижняя граница температурного диапазона в режиме охлаждения ограничивается значением +10°C.

Максимальное расстояние от наружного блока до любого из внутренних блоков



## Модификация систем серии Y для охлаждения при низких температурах

Нижняя граница рабочего диапазона температур наружного воздуха систем PUHY-P200~500YNW-A, а также PUHY-P400~1350YSNW-A в режиме охлаждения может быть снижена до  $-25^{\circ}\text{C}$ . Для этого требуется оснастить наружный агрегат специальными панелями для защиты от ветра, а также проверить версию встроенного программного обеспечения. Программный модуль низкотемпературной работы активируется с помощью DIP-переключателей SW4(964) и SW4(982), расположенных на плате управления.

Таблица 1. Комплекты панелей защиты от ветра

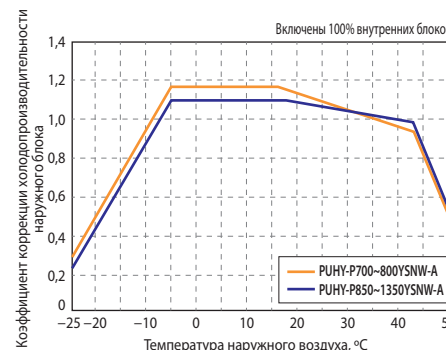
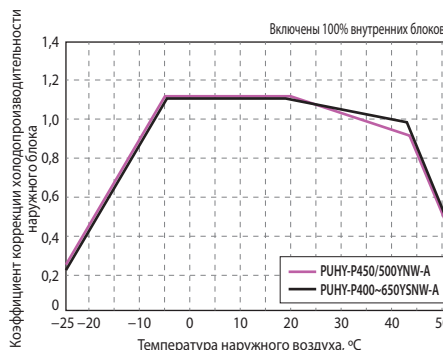
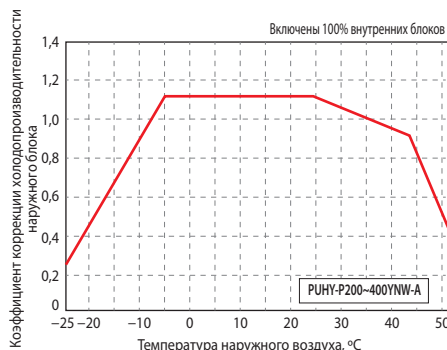
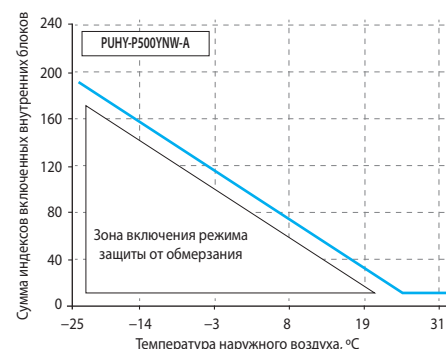
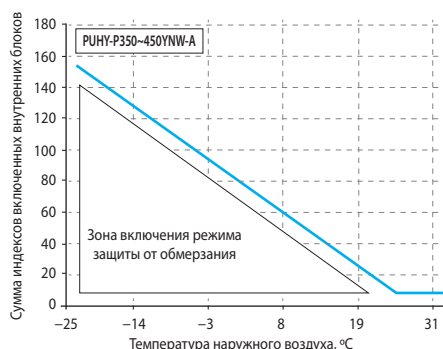
Артикул	Наименование детали	Модели наружных блоков
CTWG-S	Верхняя крышка	PUHY-P200, 250, 300YNW-A
CRWG-S	Задняя панель	
CFWG-S	Передняя панель	
CSWG	Боковая панель (требуется 2 шт.)	PUHY-P350, 400, 450YNW-A
CTWG-L	Верхняя крышка	
CRWG-L	Задняя панель	
CFWG-L	Передняя панель	PUHY-P500YNW-A
CSWG	Боковая панель (требуется 2 шт.)	
CTWG-XL	Верхняя крышка (требуется 2 шт.)	
CRWG-XL	Задняя панель	PUHY-P500YNW-A
CFWG-XL	Передняя панель	
CSWG	Боковая панель (требуется 2 шт.)	

Понижение температуры наружного воздуха приводит к падению давления конденсации хладагента в системе, работающей в режиме охлаждения. Наружный агрегат City Multi оснащен средствами стабилизации давления конденсации: регулируемый привод вентилятора и компрессора, секционный теплообменник и др. Кроме этого необходимым условием является подвод достаточного количества теплоты к внутренним блокам системы для увеличения давления испарения и, как следствие, давления конденсации. Если количество теплоты, поглощаемое в ходе холодильного цикла, ниже определенного

значения, то это может привести к снижению давления кипения и активации режима «защита от обмерзания теплообменника внутреннего блока». В этом режиме внутренний блок временно перестает охлаждать воздух помещения.

Следует выбирать производительность наружного агрегата таким образом, чтобы рабочая точка системы (суммарный индекс одновременно работающих внутренних блоков) была выше синей линии на представленных ниже графиках.

Следуйте рекомендациям, изложенным ниже.



### Ограничения и рекомендации

- 1) Производительность наружного блока уменьшается при понижении температуры наружного воздуха ниже  $-5^{\circ}\text{C}$ . Поэтому данные системы должны применяться на объектах, где теплоизбытки в помещении также снижаются при уменьшении температуры наружного воздуха.
- 2) Выбирайте наружный агрегат City Multi, исходя из минимальной возможной нагрузки системы. Принимайте во внимание коррекцию холодопроизводительности системы в зависимости от длины трубопроводов хладагента, а также в зависимости от температуры наружного воздуха.
- 3) Предусматривайте резервную систему охлаждения для наиболее ответственных применений.
- 4) Обязательно устанавливайте панели защиты от ветра, размеры и форма которых должны точно соответствовать официальным чертежам.
- 5) Не устанавливайте внутренние блоки непосредственно над технологическим оборудованием.
- 6) Данные системы не предназначены для точного поддержания температуры и влажности в обслуживаемом помещении.
- 7) Минимальное значение целевой температуры в помещении  $20^{\circ}\text{C}$ .
- 8) Используйте выносной датчик температуры, если теплый воздух от технологического оборудования попадает непосредственно на вход внутреннего блока.
- 9) Если в помещении необходимо поддерживать определенную влажность воздуха, то применяйте отдельный увлажнитель.
- 10) Наиболее стабильно система работает при подводе достаточного количества теплоты к внутренним блокам. Поэтому во внутренних блоках системы следует зафиксировать максимальную скорость вращения вентилятора с помощью DIP-переключателей, указанных в документации (см. таблицу справа).

Модель внутреннего блока	DIP-переключатель
PEFY-VMA-E	SW4-6 = Вкл
PEFY-VMS1(L)-E	SWB в положении 3
PEFY-40~140VMHS-E	SW21-7 = Вкл
PEFY-200, 250VMHS-E	SW4-6 = Вкл
PEFY-VMR-E-L/R	SW7-1 = Вкл
PKFY	Не предусмотрено
PFFY (кроме VKM-E)	SW7-1 = Вкл
PFFY-VKM	Не предусмотрено
PMFY-VBM	Не предусмотрено
PLFY-VLMD	Не предусмотрено
PLFY-VFM	SW21-1 = Вкл, SW21-2 = Выкл
PLFY-VEM	SW21-1 = Вкл, SW21-2 = Выкл, SW21-3 = Выкл, SW21-4 = Вкл
PCFY	SWA в положении 3

В кассетных и подвесных внутренних блоках можно использовать увеличенную скорость вращения вентилятора в режимах «высокий потолок» (модели PLFY-VBM, VEM) и «фильтр высокой эффективности» (модели PCFY-VKM).

## PUMY-P V/YKM

обновление  
2018

СЕРИЯ Y

## CITY MULTI

12,5–22,4 кВт (ОХЛАЖДЕНИЕ-НАГРЕВ)



**DXF** чертежи  
**VIM** модели  
**Антикор** -BS

## ОПИСАНИЕ

- Компактные агрегаты в корпусе с боковым выбросом воздуха (2 вентилятора).
- Высокая энергоэффективность и низкий уровень шума.
- Пусковой ток не превышает номинальный рабочий ток.
- Возможность внешнего ограничения производительности.
- «Ночной режим» включается внешним таймером. Уровень звукового давления в этом режиме снижается на 3 дБ.
- Коррозионностойкий теплообменник, выполненный по технологии Blue Fin.
- Блоки повышенной коррозионной стойкости PUMY-P KM4-BS поставляются под заказ.

Параметр / Модель		PUMY-P112VKM4	PUMY-P125VKM4	PUMY-P140VKM4	PUMY-P112YKM4	PUMY-P125YKM4	PUMY-P140YKM4	PUMY-P200YKM2	
Электропитание		220 В, 1 фаза, 50 Гц			380 В, 3 фазы, 50 Гц				
Охлаждение	Производительность	кВт	12,5	14,0	15,5	12,5	14,0	15,5	22,4
	Потребляемая мощность	кВт	2,79	3,46	4,52	2,79	3,46	4,52	6,05
	Рабочий ток	А	12,87	15,97	20,86	4,99	5,84	7,23	9,88
	Коэффициент производительности EER		4,48	4,05	3,43	4,48	4,05	3,43	3,70
Диапазон наружных температур	°C	-5 ~ +52°C по сухому термометру (-15°C — при установленной панели защиты от ветра PAC-SH95AG-E) +10 ~ +52°C по сух. термометру (при подключении блоков PKFY-P15/P20/P25VBM, PFFY-P20/25/32VKM и PFFY-P20/25/32 VLE(R)M) +21 ~ +43°C по сухому термометру (при подключении внутренних блоков PEFY-P80/P140VMH-E-F)							
Нагрев	Производительность	кВт	14,0	16,0	18,0	14,0	16,0	18,0	25,0
	Потребляемая мощность	кВт	3,04	3,74	4,47	3,04	3,74	4,47	5,84
	Рабочий ток	А	14,03	17,26	20,63	5,43	6,31	7,15	9,54
	Коэффициент производительности COP		4,61	4,28	4,03	4,61	4,28	4,03	4,28
Диапазон наружных температур	°C	-20 ~ +15°C по влажному термометру -10 ~ +20°C по сухому термометру (при подключении внутренних блоков PEFY-P80VMH-E-F) -5 ~ +20°C по сухому термометру (при подключении внутренних блоков PEFY-P140VMH-E-F)							
Типоразмер внутренних блоков		P15 ~ P100 (M-серия и Mr.SLIM) / P15 ~ P140 (CITY MULTI)							P15 ~ P100 (M-серия и Mr.SLIM) P15 ~ P200 (CITY MULTI)
Индекс установочной мощности внутренних блоков		50 ~ 130% от индекса производительности наружного блока							
Уровень звукового давления (охлаждение/нагрев)	дБ(А)	49/51	50/52	51/53	49/51	50/52	51/53	56/61	
Уровень звуковой мощности (охлаждение/нагрев)	дБ(А)	69/71	70/72	71/73	69/71	70/72	71/73	75/80	
Размеры (В x Ш x Д)	мм	1338x1050x(330+25)							
Вес	кг	122	122	122	125	125	125	137	
Завод (страна)		MITSUBISHI ELECTRIC CORPORATION SHIZUOKA WORKS (Япония)							

## Примечания:

1. Наружные блоки PUMY-P допускают подключение прямоточных канальных внутренних блоков PEFY-P80/140VMH-E-F, но только в комбинации 1:1. Диапазон температур наружного воздуха в данном случае будет отличаться от стандартного (см. таблицу).
2. При подключении прямоточных канальных внутренних блоков PEFY-P80/140VMH-E-F индекс установочной мощности внутренних блоков не должен превышать 110% (или 100% при эксплуатации в режиме нагрева при температуре наружного воздуха ниже -5°C).

## ОПЦИИ (АКСЕССУАРЫ)

	Наименование	Описание
1	СМУ-Y62-G-E	Тройник
2	СМУ-Y64-G-E	Коллектор на 4 ответвления
3	СМУ-Y68-G-E	Коллектор на 8 ответвлений
4	РАС-SG61DS-E	Дренажный штуцер
5	РАС-SH97DP-E	Дренажный поддон
6	РАС-SG73RJ-E	Переходник (ø9,52 -> ø12,7)
7	РАС-SG75RJ-E	Переходник (ø15,88 -> ø19,05)
8	РАС-SH96SG-E	Панель для изменения направления потока (требуется 2 шт.)
9	РАС-SH95AG-E	Панель защиты от ветра: охлаждение до -15°C (требуется 2 шт.)
10	РАС-SJ20BH-E	Электрический нагреватель, устанавливаемый в поддон наружного блока
11	РАС-LV11M-J	M-контроллер для подключения внутренних блоков MSZ-FH25~50VE, MSZ-EF22~50VE, MSZ-SF15/20VA, MSZ-SF25~50VE, MFZ-KJ25/35VE
12	РАС-MK31BC РАС-MK31BCB	Распределительный блок с 3 портами для подключения внутренних блоков бытовой и полупромышленной серий MSZ-LN25/35, MSZ-FH, MSZ-EF, MSZ-SF, MFZ-KJ, MLZ-KP, SEZ-M, SLZ-M, PLA-RP, PCA-RP, PEAD-M
13	РАС-MK51BC РАС-MK51BCB	Распределительный блок с 5 портами для подключения внутренних блоков бытовой и полупромышленной серий MSZ-LN25/35, MSZ-FH, MSZ-EF, MSZ-SF, MFZ-KJ, MLZ-KP, SEZ-M, SLZ-M, PLA-RP, PCA-RP, PEAD-M
14	MSDD-50AR-E	Комплект разветвителей для подключения двух блоков-распределителей. Соединение резьбовое (вальцовка).
15	MSDD-50BR-E	Комплект разветвителей для подключения двух блоков-распределителей. Соединение паяное.
16	РАС-SJ71FM-E	Электродвигатель для увеличения статического давления вентилятора до 30 Па (PUMY-P112~140)



PAC-MK31/51BCB

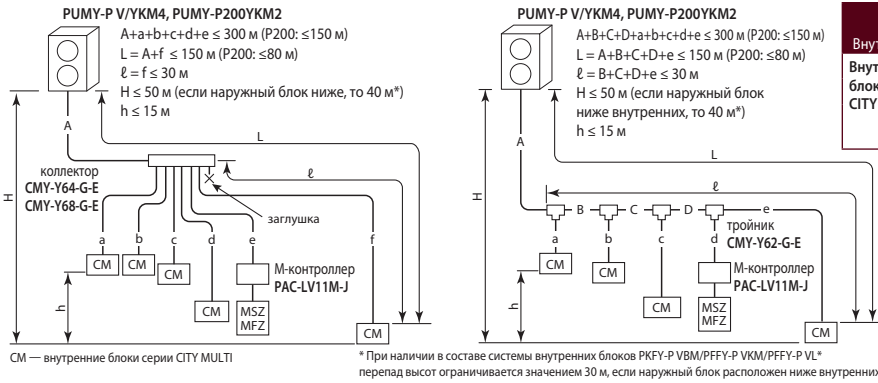


PAC-MK31/51BC

## Примечание.

РАС-MK31/51BC — резьбовое соединение (вальцовка),  
РАС-MK31/51BCB — паяное соединение.

## Система с тройниками, коллекторами и М-контроллерами



		Наружные блоки	PUMY-P112V/YKM4	PUMY-P125V/YKM4	PUMY-P140V/YKM4 PUMY-P200YKM2
Внутренние блоки					
Внутренние блоки CITY MULTI	Типоразмер		P15~P125	P15~P140 (P200 — PUMY-P200YKM2)	
	Количество		1~9	1~10	1~12
	Суммарная производительность		50~130% производительности наружного блока (50~110% для блоков PEFY-P80/P140VMH-E-F)		

Внутренние блоки серии CITY MULTI	
Настенные	PKFY-VHM, PKFY-VKM, PKFY-VBM
Напольные	PFFY-VKM, PFFY-VLEM, PFFY-VLRM, PFFY-VLRMM
Кассетные	PMFY-VBM (1 поток), PLFY-VLMD (2 потока), PLFY-VEM и PLFY-VFM (4 потока)
Канальные	PEFY-VMS1, PEFY-VMA, PEFY-VMH, PEFY-VMR
Подвесные	PCFY-VKM
Нагрев воды	PWFY-EP100VM-E2-AU

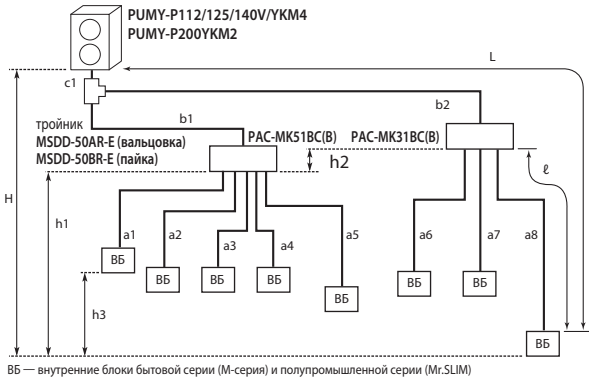
Через М-контроллер подключаются внутренние блоки М-серии: MSZ-FH, MSZ-SF, MSZ-EF и MFZ-KJ (см. стр. 168).

## Система с распределительными блоками

### Описание системы

- Допускается подключение 1 или 2 распределительных блоков PAC-MK31/51BC(B).
- Количество внутренних блоков — от 2 до 8.
- Индекс производительности внутренних блоков P15~P100 (PUMY-P200YKM2: P15~P200).

- Суммарный индекс производительности внутренних блоков не более 130% от индекса наружного блока.
- Минимальная установочная мощность внутренних блоков 3 кВт.



$c1 + b1 + b2 + a1 + a2 + a3 + a4 + a5 + a6 + a7 + a8 \leq 150$  м  
 $L = c1 + b2 + a8 \leq 80$  м  
 $c1 + b1 + b2 \leq 55$  м  
 $b2 \leq 30$  м  
 $\ell = a8 \leq 25$  м  
 $a1 + a2 + a3 + a4 + a5 + a6 + a7 + a8 \leq 95$  м  
 $H \leq 50$  м (наружный блок выше внутренних)  
 $H \leq 40$  м (наружный блок ниже внутренних)  
 $h1 + h2 \leq 15$  м  
 $h2 \leq 15$  м  
 $h3 \leq 12$  м  
 $|c1 + b1 + a1|, |c1 + b1 + a2|, |c1 + b1 + a3|,$   
 $|c1 + b1 + a4|, |c1 + b1 + a5|, |c1 + b2 + a6|,$   
 $|c1 + b2 + a7|, |c1 + b2 + a8| \leq 15$  изгибов  
 Распределительные блоки PAC-MK31/51BC(B) должны располагаться между высотными отметками наружного и внутренних блоков.

Внутренние блоки М-серии и Mr.SLIM	
Настенные	MSZ-LN25/35, MSZ-FH, MSZ-EF, MSZ-SF VA(VE), MSZ-GF
Напольные	MFZ-KJ VE
Кассетные (1 поток)	MLZ-KP VF
Кассетные (4 потока)	PLA-RP EA, SLZ-M FA
Канальные	PEAD-M50~100JA(L), SEZ-M DA
Подвесные	PCA-RP KAQ

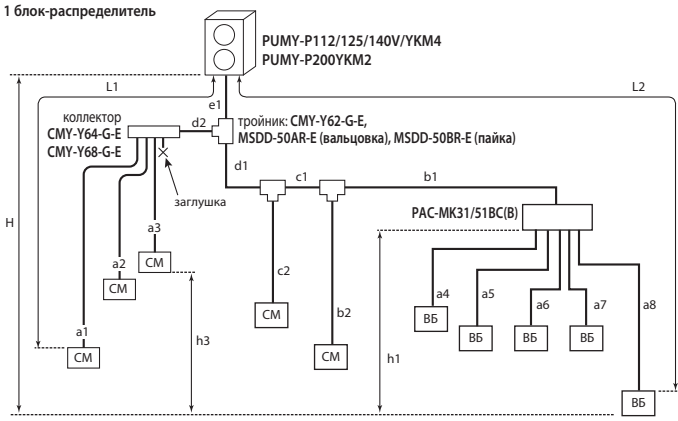
## Комбинированная система

### Описание системы

- Допускается подключение 1 или 2 блока-распределителя.
- Внутренние блоки PKFY-P VBM/PFFY-P VKM/PFFY-P VL\* не могут применяться в составе комбинированной системы.
- PUMY-P112V(Y)KM: если 7 внутренних блоков подключены через распределительные блоки, то внутренних блоков CITY MULTI можно подключить не более 3. Если 8 внутренних блоков подключены через распределительные блоки, то внутренних блоков CITY MULTI можно подключить не более 2.

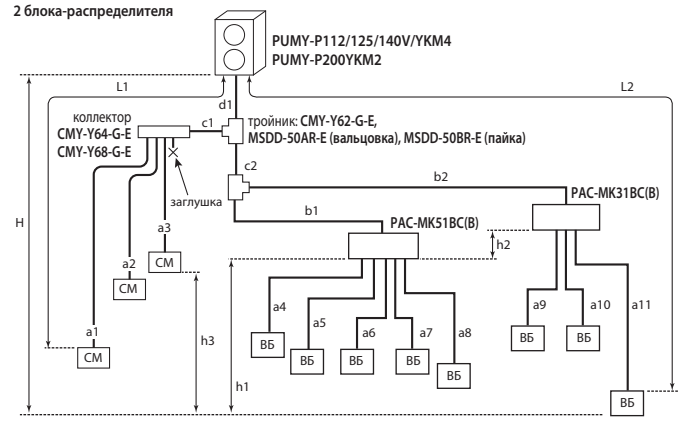
		Наружные блоки	PUMY-P112VKM4 PUMY-P112YKM4	PUMY-P125VKM4 PUMY-P125YKM4	PUMY-P140VKM4 PUMY-P140YKM4	PUMY-P200YKM2	
Внутренние блоки							
Типоразмер	Внутренние блоки CITY MULTI		P15~P125	P15~P140	P15~P100		
	Внутренние блоки М-серии и Mr.SLIM		P15~P100		P15~P100		
Количество внутренних блоков	Тип внутреннего блока	М и Mr.SLIM	CITY MULTI	М и Mr.SLIM	CITY MULTI	М и Mr.SLIM	
		1 распределительный блок	5	5	5	5	5
		2 распределительных блока	7 или 8*	3 или 2*	8	3	8
Суммарная производительность внутренних блоков			6,3~16,2 кВт	7,1~18,2 кВт	8,0~20,2 кВт	11,2~29,1 кВт	
			50~130% производительности наружного блока				

### 1 блок-распределитель



$e1 + d1 + d2 + c1 + c2 + b1 + b2 + a1 + a2 + a3 + a4 + a5 + a6 + a7 + a8 \leq 300$  м (P200:  $\leq 150$  м)  
 $L1 = e1 + d2 + a1 \leq 85$  м и  $L1 = e1 + d1 + c1 + b2 \leq 85$  м (P200:  $\leq 80$  м)  
 $L2 = e1 + d1 + c1 + b1 + a8 \leq 80$  м  
 $e1 + d1 + c1 + b1 \leq 55$  м  
 $d1 + c1 + b1 \leq 30$  м и  $d1 + c1 + b2 \leq 30$  м и  $d1 + c2 \leq 30$  м  
 $a8 \leq 25$  м  
 $a4 + a5 + a6 + a7 + a8 \leq 95$  м  
 $H \leq 50$  м (наружный блок выше внутренних)  
 $H \leq 40$  м (наружный блок ниже внутренних)  
 $h1 \leq 15$  м  
 $h3 \leq 12$  м  
 $|e1 + d2 + a1|, |e1 + d2 + a2|, |e1 + d2 + a3|, |e1 + d1 + c2|, |e1 + d1 + c1 + b2|,$   
 $|e1 + d1 + c1 + b1 + a4|, |e1 + d1 + c1 + b1 + a5|, |e1 + d1 + c1 + b1 + a6|,$   
 $|e1 + d1 + c1 + b1 + a7|, |e1 + d1 + c1 + b1 + a8| \leq 15$  изгибов  
 Распределительные блоки PAC-MK31/51BC(B) должны располагаться между высотными отметками наружного и внутренних блоков.

### 2 блока-распределителя



$d1 + c1 + c2 + b1 + b2 + a1 + a2 + a3 + a4 + a5 + a6 + a7 + a8 + a9 + a10 + a11 \leq 240$  м (P200:  $\leq 150$  м)  
 $L1 = d1 + c1 + a1 \leq 85$  м (P200:  $\leq 80$  м)  
 $L2 = d1 + c2 + b2 + a11 \leq 80$  м  
 $d1 + c2 + b1 + b2 \leq 55$  м  
 $c2 + b2 \leq 50$  м и  $c1 + a1 \leq 30$  м  
 $a11 \leq 25$  м  
 $d1 + c2 + b2 \leq 55$  м  
 $a4 + a5 + a6 + a7 + a8 + a9 + a10 + a11 \leq 95$  м  
 $H \leq 50$  м (наружный блок выше внутренних)  
 $H \leq 40$  м (наружный блок ниже внутренних)  
 $h1 + h2 \leq 15$  м,  $h2 \leq 15$  м,  $h3 \leq 12$  м  
 $|d1 + c1 + a1|, |d1 + c1 + a2|, |d1 + c1 + a3|, |d1 + c2 + b1 + a4|, |d1 + c2 + b1 + a5|,$   
 $|d1 + c2 + b1 + a6|, |d1 + c2 + b1 + a7|, |d1 + c2 + b1 + a8|, |d1 + c2 + b2 + a9|,$   
 $|d1 + c2 + b2 + a10|, |d1 + c2 + b2 + a11| \leq 15$  изгибов  
 Распределительные блоки PAC-MK31/51BC(B) должны располагаться между высотными отметками наружного и внутренних блоков.

# PUHY-EP YNW-A

**НОВИНКА  
2018**

СЕРИЯ Y ВЫСОКОЭФФЕКТИВНАЯ

## CITY MULTI G7 NEXT STAGE

**22,4–150,0 кВт** (ОХЛАЖДЕНИЕ-НАГРЕВ)

 PUHY-EP200YNW-A  
 PUHY-EP250YNW-A  
 PUHY-EP300YNW-A

 PUHY-EP350YNW-A  
 PUHY-EP400YNW-A  
 PUHY-EP450YNW-A


PUHY-EP500YNW-A

**DXF** **VIM** **Антикор**  
 чертежи модели -BS

## ОПИСАНИЕ

- Наружные блоки производительностью до 56 кВт выполнены в виде моноблока с 1 компрессором. Это упрощает монтаж и увеличивает надежность системы.
- В наружных агрегатах применяются только компрессоры с инверторным приводом, что объясняет отсутствие пусковых токов наружных агрегатов, увеличивает ресурс компрессора, а также надежность всей системы.
- Инверторный привод компрессора имеет увеличенную энергоэффективность за счет применения оригинального алгоритма широтно-импульсной модуляции (ШИМ) с перемодуляцией. Этот метод обеспечивает увеличение выходного напряжения инвертора при высокой частоте вращения приводного электродвигателя компрессора, что увеличивает эффективность.
- Подогрев компрессора в блоках CITY MULTI G7 (серия YNW) осуществляется статорными обмотками электродвигателя. Это обеспечивает более эффективное использование электроэнергии в сравнении с внешним ленточным нагревателем картера компрессора.
- Система управления динамически изменяет (повышает) температуру кипения хладагента в зависимости от нагрузки на систему кондиционирования воздуха с целью снижения электропотребления в режиме охлаждения. При снижении нагрузки температура кипения увеличивается, то есть снижается частота вращения компрессора, и увеличивается эффективность электродвигателя.
- Улучшена сезонная и номинальная эффективность благодаря применению в наружном блоке четырехстороннего теплообменника.
- Впервые в промышленности применен интегральный силовой модуль на основе карбида кремния (SiC).
- Снижено электропотребление вентилятора. Выходной направляющий аппарат осевого вентилятора наружного блока позволяет достичь повышенного статического давления при меньшей частоте вращения вентилятора и пониженном электропотреблении.
- Длина трубопроводов хладагента после 1-го разветвителя может быть увеличена с 40 м до 90 м. Для этого потребуются увеличить диаметр жидкостной трубы на 1 типоразмер.
- Перепад высот между наружным и внутренними блоками может быть увеличен до 90 м, если наружный блок расположен выше внутренних, и до 60 м — если наружный блок ниже внутренних.
- Перепад высот между внутренними блоками может быть увеличен с 15 м до 30 м. Для этого потребуются увеличить диаметр жидкостной трубы на 1 типоразмер. В один гидравлический контур может быть подключено до 50 внутренних блоков.
- Теплообменник изготовлен из плоской алюминиевой трубы.
- Максимальная температура наружного воздуха составляет +52°C. Это важно при размещении блоков внутри защитных конструкций или на технических этажах.
- В конструкции наружного блока предусмотрен изолированный отсек для компрессора, что существенно уменьшает уровень шума наружного агрегата во всех направлениях.
- Блоки повышенной коррозионной стойкости PUHY-P YNW-A-BS поставляются под заказ.

### Модули и их комбинации

Параметр / Модель		PUHY-EP200YNW-A	PUHY-EP250YNW-A	PUHY-EP300YNW-A	PUHY-EP350YNW-A	PUHY-EP400YNW-A	PUHY-EP450YNW-A	PUHY-EP500YNW-A	
Модель состоит из модулей		-	-	-	-	-	-	-	
Электропитание		380 В, 3 фазы, 50 Гц							
Охлаждение	Производительность	кВт	22,4	28,0	33,5	40,0	45,0	50,0	55,0
	Потребляемая мощность	кВт	4,00	5,49	6,96	8,75	10,46	11,10	12,41
	Рабочий ток	А	6,7	9,2	11,7	14,7	17,6	18,7	20,9
	Коэффициент производительности EER (SEER)		5,60 (9,03)	5,10 (9,11)	4,81 (8,80)	4,57 (8,53)	4,30 (8,52)	4,50 (8,57)	4,51 (7,95)
	Диапазон наружных температур	°C	-5 ~ +52°C по сухому термометру						
Нагрев	Производительность	кВт	25,0	31,5	37,5	45,0	50,0	56,0	63,0
	Потребляемая мощность	кВт	4,50	5,86	7,51	9,86	12,40	13,02	13,57
	Рабочий ток	А	7,5	9,8	12,6	16,6	20,9	21,9	22,9
	Коэффициент производительности COP (SCOP)		5,55 (4,82)	5,37 (4,52)	4,99 (4,30)	4,56 (4,12)	4,03 (4,11)	4,30 (3,88)	4,64 (3,80)
	Диапазон наружных температур	°C	-20 ~ +15,5°C по влажному термометру						
Индекс установочной мощности внутренних блоков		50 ~ 130% от индекса производительности наружного блока							
Типоразмеры внутренних блоков		P15 ~ P250	P15 ~ P250	P15 ~ P250	P15 ~ P250	P15 ~ P250	P15 ~ P250	P15 ~ P250	
Количество внутренних блоков		1 ~ 17	1 ~ 21	1 ~ 26	1 ~ 30	1 ~ 34	1 ~ 39	1 ~ 43	
Уровень звукового давления	дБ(А)	58	60	61	62	65	65,5	63,5	
Уровень звуковой мощности	дБ(А)	75	78	80	80,5	82,5	83,5	82	
Размеры (В x Ш x Д)	мм	1858x920x740	1858x920x740	1858x920x740	1858x1240x740	1858x1240x740	1858x1240x740	1858x1750x740	
Вес	кг	231	231	235	285	305	305	342	
Завод (страна)		MITSUBISHI ELECTRIC CONSUMER PRODUCTS (THAILAND) CO., LTD (Таиланд)							

Параметр / Модель			PUHY-EP400YSNW-A	PUHY-EP450YSNW-A	PUHY-EP500YSNW-A	PUHY-EP550YSNW-A	PUHY-EP600YSNW-A	PUHY-EP650YSNW-A	PUHY-EP700YSNW-A
Модель состоит из модулей			PUHY-EP200YNW-A PUHY-EP200YNW-A	PUHY-EP200YNW-A PUHY-EP250YNW-A	PUHY-EP250YNW-A PUHY-EP250YNW-A	PUHY-EP250YNW-A PUHY-EP300YNW-A	PUHY-EP300YNW-A PUHY-EP300YNW-A	PUHY-EP250YNW-A PUHY-EP400YNW-A	PUHY-EP350YNW-A PUHY-EP350YNW-A
Комплект для объединения модулей			CMY-Y100VBK3	CMY-Y100VBK3	CMY-Y100VBK3	CMY-Y100VBK3	CMY-Y100VBK3	CMY-Y100VBK3	CMY-Y200VBK2
Электропитание			380 В, 3 фазы, 50 Гц						
Охлаждение	Производительность	кВт	45,0	50,0	56,0	63,0	69,0	73,0	80,0
	Потребляемая мощность	кВт	8,27	9,67	11,31	13,10	14,75	16,32	18,00
	Рабочий ток	А	13,9	16,3	19,0	22,1	24,9	27,5	30,3
	Коэффициент производительности EER (SEER)		5,44 (8,94)	5,17 (8,94)	4,95 (8,98)	4,80 (8,79)	4,67 (8,64)	4,47 (8,53)	4,44 (8,45)
	Диапазон наружных температур	°C	-5 ~ +52°C по сухому термометру						
Нагрев	Производительность	кВт	50,0	56,0	63,0	69,0	76,5	81,5	88,0
	Потребляемая мощность	кВт	9,27	10,58	12,09	13,77	15,79	18,47	19,85
	Рабочий ток	А	15,6	17,8	20,4	23,2	26,6	31,1	33,5
	Коэффициент производительности COP (SCOP)		5,39 (4,67)	5,29 (4,51)	5,21 (4,39)	5,01 (4,27)	4,84 (4,13)	4,41 (4,15)	4,43 (4,02)
	Диапазон наружных температур	°C	-20 ~ +15,5°C по влажному термометру						
Индекс установочной мощности внутренних блоков			50 ~ 130% от индекса производительности наружного блока						
Типоразмеры внутренних блоков			P15 ~ P250	P15 ~ P250	P15 ~ P250	P15 ~ P250	P15 ~ P250	P15 ~ P250	P15 ~ P250
Количество внутренних блоков			1 ~ 34	1 ~ 39	1 ~ 43	2 ~ 47	2 ~ 50	2 ~ 50	2 ~ 50
Уровень звукового давления	дБ(А)		61	62	63	63,5	64	66,5	65
Уровень звуковой мощности	дБ(А)		78	80	81	82	83	84	83,5
Размеры (В x Ш x Д)	мм		1858x920x740 1858x920x740	1858x920x740 1858x920x740	1858x920x740 1858x920x740	1858x920x740 1858x920x740	1858x920x740 1858x920x740	1858x920x740 1858x1240x740	1858x1240x740 1858x1240x740
Вес	кг		462	462	462	462	470	536	570
Завод (страна)			MITSUBISHI ELECTRIC CONSUMER PRODUCTS (THAILAND) CO., LTD (Таиланд)						

Параметр / Модель			PUHY-EP750YSNW-A	PUHY-EP800YSNW-A	PUHY-EP850YSNW-A	PUHY-EP900YSNW-A	PUHY-EP950YSNW-A	PUHY-EP1000YSNW-A	PUHY-EP1050YSNW-A
Модель состоит из модулей			PUHY-EP350YNW-A PUHY-EP400YNW-A	PUHY-EP350YNW-A PUHY-EP450YNW-A	PUHY-EP400YNW-A PUHY-EP450YNW-A	PUHY-EP450YNW-A PUHY-EP450YNW-A	PUHY-EP250YNW-A PUHY-EP350YNW-A PUHY-EP350YNW-A	PUHY-EP250YNW-A PUHY-EP350YNW-A PUHY-EP400YNW-A	PUHY-EP250YNW-A PUHY-EP400YNW-A PUHY-EP400YNW-A
Комплект для объединения модулей			CMY-Y200VBK2	CMY-Y200VBK2	CMY-Y200VBK2	CMY-Y200VBK2	CMY-Y300VBK3	CMY-Y300VBK3	CMY-Y300VBK3
Электропитание			380 В, 3 фазы, 50 Гц						
Охлаждение	Производительность	кВт	85,0	90,0	96,0	101,0	108,0	113,0	118,0
	Потребляемая мощность	кВт	19,75	20,45	22,40	23,10	23,68	25,33	27,05
	Рабочий ток	А	33,3	34,5	37,8	38,9	39,8	42,7	45,6
	Коэффициент производительности EER (SEER)		4,30 (8,43)	4,40 (8,44)	4,28 (8,49)	4,37 (8,50)	4,57 (8,58)	4,46 (8,57)	4,36 (8,54)
	Диапазон наружных температур	°C	-5 ~ +52°C по сухому термометру						
Нагрев	Производительность	кВт	95,0	100,0	108,0	113,0	119,5	127,0	132,0
	Потребляемая мощность	кВт	22,88	23,30	26,66	27,07	25,79	28,70	31,26
	Рабочий ток	А	38,6	39,3	45,0	45,6	43,5	48,4	52,7
	Коэффициент производительности COP (SCOP)		4,15 (4,00)	4,29 (3,88)	4,05 (3,85)	4,17 (3,76)	4,63 (4,11)	4,42 (4,09)	4,22 (4,09)
	Диапазон наружных температур	°C	-20 ~ +15,5°C по влажному термометру						
Индекс установочной мощности внутренних блоков			50 ~ 130% от индекса производительности наружного блока						
Типоразмеры внутренних блоков			P15 ~ P250	P15 ~ P250	P15 ~ P250	P15 ~ P250	P15 ~ P250	P15 ~ P250	P15 ~ P250
Количество внутренних блоков			2 ~ 50	2 ~ 50	2 ~ 50	2 ~ 50	2 ~ 50	2 ~ 50	3 ~ 50
Уровень звукового давления	дБ(А)		67	67,5	68,5	68,5	66	68	68,5
Уровень звуковой мощности	дБ(А)		84,5	85,5	86	86,5	84,5	85,5	86
Размеры (В x Ш x Д)	мм		1858x1240x740 1858x1240x740	1858x1240x740 1858x1240x740	1858x1240x740 1858x1240x740	1858x1240x740 1858x1240x740	1858x920x740 1858x1240x740 1858x1240x740	1858x920x740 1858x1240x740 1858x1240x740	1858x920x740 1858x1240x740 1858x1240x740
Вес	кг		590	590	610	610	801	821	841
Завод (страна)			MITSUBISHI ELECTRIC CONSUMER PRODUCTS (THAILAND) CO., LTD (Таиланд)						

Параметр / Модель			PUHY-EP1100YSNW-A	PUHY-EP1150YSNW-A	PUHY-EP1200YSNW-A	PUHY-EP1250YSNW-A	PUHY-EP1300YSNW-A	PUHY-EP1350YSNW-A
Модель состоит из модулей			PUHY-EP350YNW-A PUHY-EP350YNW-A PUHY-EP400YNW-A	PUHY-EP350YNW-A PUHY-EP400YNW-A PUHY-EP400YNW-A	PUHY-EP400YNW-A PUHY-EP400YNW-A PUHY-EP400YNW-A	PUHY-EP400YNW-A PUHY-EP400YNW-A PUHY-EP450YNW-A	PUHY-EP400YNW-A PUHY-EP450YNW-A PUHY-EP450YNW-A	PUHY-EP450YNW-A PUHY-EP450YNW-A PUHY-EP450YNW-A
Комплект для объединения модулей			CMY-Y300VBK3	CMY-Y300VBK3	CMY-Y300VBK3	CMY-Y300VBK3	CMY-Y300VBK3	CMY-Y300VBK3
Электропитание			380 В, 3 фазы, 50 Гц					
Охлаждение	Производительность	кВт	124,0	130,0	136,0	140,0	146,0	150,0
	Потребляемая мощность	кВт	28,56	30,56	32,58	32,98	33,85	34,30
	Рабочий ток	А	48,2	51,5	55,0	55,6	57,1	57,9
	Коэффициент производительности EER (SEER)		4,34 (8,40)	4,25 (8,39)	4,17 (8,38)	4,24 (8,38)	4,31 (8,40)	4,37 (8,41)
	Диапазон наружных температур	°C	-5 ~ +52°C по сухому термометру					
Нагрев	Производительность	кВт	140,0	145,0	150,0	156,5	163,0	168,0
	Потребляемая мощность	кВт	33,00	35,60	38,34	39,00	39,81	40,24
	Рабочий ток	А	55,7	60,0	64,7	65,8	67,2	67,9
	Коэффициент производительности COP (SCOP)		4,24 (4,00)	4,07 (4,00)	3,91 (4,00)	4,01 (3,91)	4,09 (3,83)	4,17 (3,77)
	Диапазон наружных температур	°C	-20 ~ +15,5°C по влажному термометру					
Индекс установочной мощности внутренних блоков			50 ~ 130% от индекса производительности наружного блока					
Типоразмеры внутренних блоков			P15 ~ P250	P15 ~ P250	P15 ~ P250	P15 ~ P250	P15 ~ P250	P15 ~ P250
Количество внутренних блоков			3 ~ 50	3 ~ 50	3 ~ 50	3 ~ 50	3 ~ 50	3 ~ 50
Уровень звукового давления	дБ(А)		68,5	69	70	70	70	70,5
Уровень звуковой мощности	дБ(А)		86	86,5	87,5	87,5	88	88,5
Размеры (В x Ш x Д)	мм		1858x1240x740 1858x1240x740 1858x1240x740	1858x1240x740 1858x1240x740 1858x1240x740	1858x1240x740 1858x1240x740 1858x1240x740	1858x1240x740 1858x1240x740 1858x1240x740	1858x1240x740 1858x1240x740 1858x1240x740	1858x1240x740 1858x1240x740 1858x1240x740
Вес	кг		875	895	915	915	915	915
Завод (страна)			MITSUBISHI ELECTRIC CONSUMER PRODUCTS (THAILAND) CO., LTD (Таиланд)					



# PUHY-P YNW-A

**НОВИНКА  
2018**

СЕРИЯ Y СТАНДАРТ

## CITY MULTI G7 NEXT STAGE

**22,4–150,0 кВт** (ОХЛАЖДЕНИЕ-НАГРЕВ)

 PUYH-P200YNW-A  
 PUYH-P250YNW-A  
 PUYH-P300YNW-A

 PUYH-P350YNW-A  
 PUYH-P400YNW-A  
 PUYH-P450YNW-A


PUYH-P500YNW-A



## ОПИСАНИЕ

- Наружные блоки производительностью до 56 кВт выполнены в виде моноблока с 1 компрессором. Это упрощает монтаж и увеличивает надежность системы.
- В наружных агрегатах применяются только компрессоры с инверторным приводом, что объясняет отсутствие пусковых токов наружных агрегатов, увеличивает ресурс компрессора, а также надежность всей системы.
- Инверторный привод компрессора имеет увеличенную энергоэффективность за счет применения оригинального алгоритма широтно-импульсной модуляции (ШИМ) с перемодуляцией. Этот метод обеспечивает увеличение выходного напряжения инвертора при высокой частоте вращения приводного электродвигателя компрессора, что увеличивает эффективность.
- Подогрев компрессора в блоках CITY MULTI G7 (серия YNW) осуществляется статорными обмотками электродвигателя. Это обеспечивает более эффективное использование электроэнергии в сравнении с внешним ленточным нагревателем картера компрессора.
- Система управления динамически изменяет (повышает) температуру кипения хладагента в зависимости от нагрузки на систему кондиционирования воздуха с целью снижения электропотребления в режиме охлаждения. При снижении нагрузки температура кипения увеличивается, то есть снижается частота вращения компрессора, и увеличивается эффективность электродвигателя.
- Улучшена сезонная и номинальная эффективность благодаря применению в наружном блоке четырехстороннего теплообменника.
- Впервые в промышленности применен интегральный силовой модуль на основе карбида кремния (SiC).
- Снижено электропотребление вентилятора. Выходной направляющий аппарат осевого вентилятора наружного блока позволяет достичь повышенного статического давления при меньшей частоте вращения вентилятора и пониженном электропотреблении.
- Длина трубопроводов хладагента после 1-го разветвителя может быть увеличена с 40 м до 90 м. Для этого потребуются увеличить диаметр жидкостной трубы на 1 типоразмер.
- Перепад высот между наружным и внутренними блоками может быть увеличен до 90 м, если наружный блок расположен выше внутренних, и до 60 м — если наружный блок ниже внутренних.
- Перепад высот между внутренними блоками может быть увеличен с 15 м до 30 м. Для этого потребуются увеличить диаметр жидкостной трубы на 1 типоразмер. В один гидравлический контур может быть подключено до 50 внутренних блоков.
- Теплообменник изготовлен из медной трубы круглого сечения.
- Максимальная температура наружного воздуха составляет +52°C. Это важно при размещении блоков внутри защитных конструкций или на технических этажах.
- В конструкции наружного блока предусмотрен изолированный отсек для компрессора, что существенно уменьшает уровень шума наружного агрегата во всех направлениях.
- Блоки повышенной коррозионной стойкости PUYH-P YNW-A-BS поставляются под заказ.

### Модули и их комбинации

Параметр / Модель		PUYH-P200YNW-A	PUYH-P250YNW-A	PUYH-P300YNW-A	PUYH-P350YNW-A	PUYH-P400YNW-A	PUYH-P450YNW-A	PUYH-P500YNW-A	
Модель состоит из модулей		-	-	-	-	-	-	-	
Электропитание		380 В, 3 фазы, 50 Гц							
Охлаждение	Производительность	кВт	22,4	28,0	33,5	40,0	45,0	50,0	55,0
	Потребляемая мощность	кВт	4,24	5,78	7,66	9,87	11,47	12,22	12,52
	Рабочий ток	А	7,1	9,7	12,9	16,6	19,3	20,6	21,1
	Коэффициент производительности EER (SEER)		5,28 (8,44)	4,84 (8,47)	4,37 (8,00)	4,05 (7,72)	3,92 (7,75)	4,09 (7,86)	4,47 (7,66)
	Диапазон наружных температур	°C	-5 ~ +52°C по сухому термометру						
Нагрев	Производительность	кВт	25,0	31,5	37,5	45,0	50,0	56,0	63,0
	Потребляемая мощность	кВт	4,58	6,04	7,86	10,51	13,4	13,42	14,61
	Рабочий ток	А	7,7	10,1	13,2	17,7	22,6	22,6	24,6
	Коэффициент производительности COP (SCOP)		5,45 (4,70)	5,21 (4,42)	4,77 (4,24)	4,28 (3,97)	3,73 (3,77)	4,17 (3,68)	4,31 (3,69)
	Диапазон наружных температур	°C	-20 ~ +15,5°C по влажному термометру						
Индекс установочной мощности внутренних блоков		50 ~ 130% от индекса производительности наружного блока							
Типоразмеры внутренних блоков		P15 ~ P250	P15 ~ P250	P15 ~ P250	P15 ~ P250	P15 ~ P250	P15 ~ P250	P15 ~ P250	
Количество внутренних блоков		1 ~ 17	1 ~ 21	1 ~ 26	1 ~ 30	1 ~ 34	1 ~ 39	1 ~ 43	
Уровень звукового давления	дБ(А)	58	60	61	62	65	65,5	63,5	
Уровень звуковой мощности	дБ(А)	75	78	80	80,5	82,5	83,5	82	
Размеры (В x Ш x Д)	мм	1858x920x740	1858x920x740	1858x920x740	1858x1240x740	1858x1240x740	1858x1240x740	1858x1750x740	
Вес	кг	225	225	228	278	278	294	337	
Завод (страна)		MITSUBISHI ELECTRIC CONSUMER PRODUCTS (THAILAND) CO., LTD (Таиланд)							

Параметр / Модель		PUHY-P400YSNW-A	PUHY-P450YSNW-A	PUHY-P500YSNW-A	PUHY-P550YSNW-A	PUHY-P600YSNW-A	PUHY-P650YSNW-A	PUHY-P700YSNW-A	
Модель состоит из модулей		PUHY-P200YNW-A PUHY-P200YNW-A	PUHY-P200YNW-A PUHY-P250YNW-A	PUHY-P250YNW-A PUHY-P250YNW-A	PUHY-P250YNW-A PUHY-P300YNW-A	PUHY-P300YNW-A PUHY-P300YNW-A	PUHY-P250YNW-A PUHY-P400YNW-A	PUHY-P350YNW-A PUHY-P350YNW-A	
Комплект для объединения модулей		CMY-Y100VBK3	CMY-Y100VBK3	CMY-Y100VBK3	CMY-Y100VBK3	CMY-Y100VBK3	CMY-Y100VBK3	CMY-Y200VBK2	
Электропитание		380 В, 3 фазы, 50 Гц							
Охлаждение	Производительность	кВт	45,0	50,0	56,0	63,0	69,0	73,0	80,0
	Потребляемая мощность	кВт	8,77	10,22	11,91	14,15	16,26	17,59	20,35
	Рабочий ток	А	14,8	17,2	20,1	23,8	27,4	29,6	34,3
	Коэффициент производительности EER (SEER)		5,13 (8,35)	4,89 (8,33)	4,70 (8,35)	4,45 (8,08)	4,24 (7,85)	4,15 (7,82)	3,93 (7,63)
	Диапазон наружных температур	°C	-5 ~ +52°C по сухому термометру						
Нагрев	Производительность	кВт	50,0	56,0	63,0	69,0	76,5	81,5	88,0
	Потребляемая мощность	кВт	9,45	10,85	12,45	14,26	16,52	19,53	21,15
	Рабочий ток	А	15,9	18,3	21,0	24,0	27,8	32,9	35,7
	Коэффициент производительности COP (SCOP)		5,29 (4,55)	5,16 (4,42)	5,06 (4,28)	4,83 (4,18)	4,63 (4,09)	4,17 (3,90)	4,16 (3,87)
	Диапазон наружных температур	°C	-20 ~ +15,5°C по влажному термометру						
Индекс установочной мощности внутренних блоков		50 ~ 130% от индекса производительности наружного блока							
Типоразмеры внутренних блоков		P15 ~ P250	P15 ~ P250	P15 ~ P250	P15 ~ P250	P15 ~ P250	P15 ~ P250	P15 ~ P250	
Количество внутренних блоков		1 ~ 34	1 ~ 39	1 ~ 43	2 ~ 47	2 ~ 50	2 ~ 50	2 ~ 50	
Уровень звукового давления	дБ(А)	61	62	63	63,5	64	66,5	65	
Уровень звуковой мощности	дБ(А)	78	80	81	82	83	84	83,5	
Размеры (В x Ш x Д)	мм	1858x920x740 1858x920x740	1858x920x740 1858x920x740	1858x920x740 1858x920x740	1858x920x740 1858x920x740	1858x920x740 1858x920x740	1858x920x740 1858x1240x740	1858x1240x740 1858x1240x740	
Вес	кг	450	450	450	453	456	503	556	
Завод (страна)		MITSUBISHI ELECTRIC CONSUMER PRODUCTS (THAILAND) CO., LTD (Таиланд)							

Параметр / Модель		PUHY-P750YSNW-A	PUHY-P800YSNW-A	PUHY-P850YSNW-A	PUHY-P900YSNW-A	PUHY-P950YSNW-A	PUHY-P1000YSNW-A	PUHY-P1050YSNW-A	
Модель состоит из модулей		PUHY-P350YNW-A PUHY-P400YNW-A	PUHY-P350YNW-A PUHY-P450YNW-A	PUHY-P400YNW-A PUHY-P450YNW-A	PUHY-P450YNW-A PUHY-P450YNW-A	PUHY-P250YNW-A PUHY-P350YNW-A PUHY-P350YNW-A	PUHY-P250YNW-A PUHY-P350YNW-A PUHY-P400YNW-A	PUHY-P250YNW-A PUHY-P400YNW-A PUHY-P400YNW-A	
Комплект для объединения модулей		CMY-Y200VBK2	CMY-Y200VBK2	CMY-Y200VBK2	CMY-Y200VBK2	CMY-Y300VBK3	CMY-Y300VBK3	CMY-Y300VBK3	
Электропитание		380 В, 3 фазы, 50 Гц							
Охлаждение	Производительность	кВт	85,0	90,0	96,0	101,0	108,0	113,0	118,0
	Потребляемая мощность	кВт	21,99	22,76	24,66	25,44	26,13	27,74	29,35
	Рабочий ток	А	37,1	38,4	41,6	42,9	44,1	46,8	49,5
	Коэффициент производительности EER (SEER)		3,86 (7,63)	3,95 (7,68)	3,89 (7,75)	3,97 (7,80)	4,13 (7,82)	4,07 (7,81)	4,02 (7,81)
	Диапазон наружных температур	°C	-5 ~ +52°C по сухому термометру						
Нагрев	Производительность	кВт	95,0	100,0	108,0	113,0	119,5	127,0	132,0
	Потребляемая мощность	кВт	24,54	24,39	28,05	27,90	27,2	30,45	33,3
	Рабочий ток	А	41,4	41,1	47,3	47,0	45,9	51,4	56,2
	Коэффициент производительности COP (SCOP)		3,87 (3,76)	4,10 (3,71)	3,85 (3,61)	4,05 (3,56)	4,39 (3,99)	4,17 (3,88)	3,96 (3,81)
	Диапазон наружных температур	°C	-20 ~ +15,5°C по влажному термометру						
Индекс установочной мощности внутренних блоков		50 ~ 130% от индекса производительности наружного блока							
Типоразмеры внутренних блоков		P15 ~ P250	P15 ~ P250	P15 ~ P250	P15 ~ P250	P15 ~ P250	P15 ~ P250	P15 ~ P250	
Количество внутренних блоков		2 ~ 50	2 ~ 50	2 ~ 50	2 ~ 50	2 ~ 50	2 ~ 50	3 ~ 50	
Уровень звукового давления	дБ(А)	67	67,7	68,5	68,5	66	68	68,5	
Уровень звуковой мощности	дБ(А)	84,5	85,5	86	86,5	84,5	85,5	86	
Размеры (В x Ш x Д)	мм	1858x1240x740 1858x1240x740	1858x1240x740 1858x1240x740	1858x1240x740 1858x1240x740	1858x1240x740 1858x1240x740	1858x920x740 1858x1240x740 1858x1240x740	1858x920x740 1858x1240x740 1858x1240x740	1858x920x740 1858x1240x740 1858x1240x740	
Вес	кг	556	572	572	588	781	781	781	
Завод (страна)		MITSUBISHI ELECTRIC CONSUMER PRODUCTS (THAILAND) CO., LTD (Таиланд)							

Параметр / Модель		PUHY-P1100YSNW-A	PUHY-P1150YSNW-A	PUHY-P1200YSNW-A	PUHY-P1250YSNW-A	PUHY-P1300YSNW-A	PUHY-P1350YSNW-A	
Модель состоит из модулей		PUHY-P350YNW-A PUHY-P350YNW-A PUHY-P400YNW-A	PUHY-P350YNW-A PUHY-P400YNW-A PUHY-P400YNW-A	PUHY-P400YNW-A PUHY-P400YNW-A PUHY-P400YNW-A	PUHY-P400YNW-A PUHY-P400YNW-A PUHY-P450YNW-A	PUHY-P400YNW-A PUHY-P450YNW-A PUHY-P450YNW-A	PUHY-P450YNW-A PUHY-P450YNW-A PUHY-P450YNW-A	
Комплект для объединения модулей		CMY-Y300VBK3	CMY-Y300VBK3	CMY-Y300VBK3	CMY-Y300VBK3	CMY-Y300VBK3	CMY-Y300VBK3	
Электропитание		380 В, 3 фазы, 50 Гц						
Охлаждение	Производительность	кВт	124,0	130,0	136,0	140,0	146,0	150,0
	Потребляемая мощность	кВт	31,87	33,82	35,69	36,17	37,24	37,78
	Рабочий ток	А	53,8	57,0	60,2	61,0	62,8	63,7
	Коэффициент производительности EER (SEER)		3,89 (7,60)	3,84 (7,60)	3,81 (7,63)	3,87 (7,65)	3,92 (7,68)	3,97 (7,71)
	Диапазон наружных температур	°C	-5 ~ +52°C по сухому термометру					
Нагрев	Производительность	кВт	140,0	145,0	150,0	156,5	163,0	168,0
	Потребляемая мощность	кВт	35,34	38,32	41,42	41,4	41,55	41,4
	Рабочий ток	А	59,6	64,6	69,9	69,8	70,1	69,8
	Коэффициент производительности COP (SCOP)		3,96 (3,80)	3,78 (3,73)	3,62 (3,67)	3,78 (3,63)	3,92 (3,60)	4,05 (3,57)
	Диапазон наружных температур	°C	-20 ~ +15,5°C по влажному термометру					
Индекс установочной мощности внутренних блоков		50 ~ 130% от индекса производительности наружного блока						
Типоразмеры внутренних блоков		P15 ~ P250	P15 ~ P250	P15 ~ P250	P15 ~ P250	P15 ~ P250	P15 ~ P250	
Количество внутренних блоков		3 ~ 50	3 ~ 50	3 ~ 50	3 ~ 50	3 ~ 50	3 ~ 50	
Уровень звукового давления	дБ(А)	68,5	69	70	70	70	70,5	
Уровень звуковой мощности	дБ(А)	86	86,5	87,5	87,5	88	88,5	
Размеры (В x Ш x Д)	мм	1858x1240x740 1858x1240x740 1858x1240x740	1858x1240x740 1858x1240x740 1858x1240x740	1858x1240x740 1858x1240x740 1858x1240x740	1858x1240x740 1858x1240x740 1858x1240x740	1858x1240x740 1858x1240x740 1858x1240x740	1858x1240x740 1858x1240x740 1858x1240x740	
Вес	кг	834	834	834	850	866	882	
Завод (страна)		MITSUBISHI ELECTRIC CONSUMER PRODUCTS (THAILAND) CO., LTD (Таиланд)						

# PUCY-P YKA

СЕРИЯ Y

CITY MULTI

22,4–168,0 кВт (ТОЛЬКО ОХЛАЖДЕНИЕ)

PUCY-P200YKA  
PUCY-P250YKA  
PUCY-P300YKAPUCY-P350YKA  
PUCY-P400YKA  
PUCY-P450YKA

PUCY-P500YKA

**DXF** **VIM** **Антикор**  
чертежи модели -BS

## ОПИСАНИЕ

- Наружные блоки производительностью до 56 кВт выполнены в виде моноблока с 1 компрессором. Это упрощает монтаж и увеличивает надежность системы.
- Стандартные или высокоэффективные наружные блоки формируются в зависимости от комбинации модулей.
- В один гидравлический контур может быть подключено до 50 внутренних блоков.
- В наружных агрегатах применяются только компрессоры с инверторным приводом, что объясняет отсутствие пусковых токов наружных агрегатов, увеличивает ресурс компрессора, а также надежность всей системы.
- Максимальная температура наружного воздуха составляет +52°C. Это важно при размещении блоков внутри защитных конструкций или на технических этажах.
- Длина трубопроводов хладагента после 1-го разветвителя может быть увеличена с 40 м до 90 м. Для этого потребуется увеличить диаметр жидкостной трубы на 1 типоразмер.
- Перепад высот между внутренними блоками может быть увеличен с 15 м до 30 м. Для этого потребуется увеличить диаметр жидкостной трубы на 1 типоразмер.
- Перепад высот между наружным и внутренними блоками может быть увеличен до 90 м, если наружный блок расположен выше внутренних, и до 60 м — если наружный блок ниже внутренних. Для реализации данной возможности требуются дополнительные опции — см. стр. 130.
- Блоки повышенной коррозионной стойкости PUCY-P YKA-BS поставляются под заказ.
- Из модулей модификаций PUCY-P YKA.TH-R1 могут быть собраны составные блоки PUCY-P1400, 1450, 1500YKA. В остальных составных блоках допускается комбинировать модификации PUCY-P YKA.TH и PUCY-P YKA.TH-R1.

## Комбинации модулей повышенной энергоэффективности

Параметр / Модель		PUCY-EP400YKA	PUCY-EP450YKA	PUCY-EP500YKA	PUCY-EP650YKA	PUCY-EP700YKA	PUCY-EP750YKA	PUCY-EP800YKA	
Модель состоит из модулей		PUCY-P200YKA PUCY-P200YKA	PUCY-P200YKA PUCY-P250YKA	PUCY-P250YKA PUCY-P250YKA	PUCY-P300YKA PUCY-P350YKA	PUCY-P350YKA PUCY-P350YKA	PUCY-P200YKA PUCY-P200YKA PUCY-P350YKA	PUCY-P200YKA PUCY-P250YKA PUCY-P350YKA	
Комплект для объединения модулей		CMY-Y100VBK3	CMY-Y100VBK3	CMY-Y100VBK3	CMY-Y100VBK3	CMY-Y200VBK2	CMY-Y300VBK3	CMY-Y300VBK3	
Электропитание		380 В, 3 фазы, 50 Гц							
Охлаждение	Производительность	кВт	44,8	50,4	56,0	73,5	80,0	84,8	90,4
	Потребляемая мощность	кВт	11,18	12,59	14,16	19,74	21,56	21,85	23,33
	Рабочий ток	А	18,8	21,2	23,9	33,3	36,3	36,8	39,3
	Коэффициент производительности EER		4,00	4,00	3,95	3,72	3,71	3,88	3,87
Диапазон наружных температур		°C	+10 ~ +52°C по сухому термометру						
Индекс установочной мощности внутренних блоков		50 ~ 130% от индекса производительности наружного блока							
Типоразмеры внутренних блоков		P15 ~ P250	P15 ~ P250	P15 ~ P250	P15 ~ P250	P15 ~ P250	P15 ~ P250	P15 ~ P250	
Количество внутренних блоков		1 ~ 34	1 ~ 39	1 ~ 43	2 ~ 50	2 ~ 50	2 ~ 50	2 ~ 50	
Уровень звукового давления		дБ(А)	60	60,5	61	64	64	64	64
Размеры (В x Ш x Д)		мм	1650×920×740 1650×920×740	1650×920×740 1650×920×740	1650×920×740 1650×920×740	1650×920×740 1650×1220×740	1650×1220×740 1650×1220×740	1650×920×740 1650×920×740 1650×1220×740	1650×920×740 1650×920×740 1650×1220×740
Вес		кг	348	357	366	438	474	585	594
Завод (страна)		MITSUBISHI ELECTRIC CONSUMER PRODUCTS (THAILAND) CO., LTD (Таиланд)							

Параметр / Модель		PUCY-EP850YKA	PUCY-EP900YKA	PUCY-EP950YKA	PUCY-EP1000YKA	PUCY-EP1050YKA	PUCY-EP1100YKA	
Модель состоит из модулей		PUCY-P250YKA PUCY-P250YKA PUCY-P350YKA	PUCY-P250YKA PUCY-P300YKA PUCY-P350YKA	PUCY-P300YKA PUCY-P300YKA PUCY-P350YKA	PUCY-P300YKA PUCY-P350YKA PUCY-P350YKA	PUCY-P350YKA PUCY-P350YKA PUCY-P350YKA	PUCY-P350YKA PUCY-P350YKA PUCY-P400YKA	
Комплект для объединения модулей		CMY-Y300VBK3	CMY-Y300VBK3	CMY-Y300VBK3	CMY-Y300VBK3	CMY-Y300VBK3	CMY-Y300VBK3	
Электропитание		380 В, 3 фазы, 50 Гц						
Охлаждение	Производительность	кВт	96,0	101,5	107,0	113,5	120,0	124,0
	Потребляемая мощность	кВт	24,80	26,71	28,68	30,51	32,34	34,25
	Рабочий ток	А	41,8	45,0	48,4	51,5	54,5	57,8
	Коэффициент производительности EER		3,87	3,80	3,73	3,72	3,71	3,62
Диапазон наружных температур		°C	+10 ~ +52°C по сухому термометру					
Индекс установочной мощности внутренних блоков		50 ~ 130% от индекса производительности наружного блока						
Типоразмеры внутренних блоков		P15 ~ P250	P15 ~ P250	P15 ~ P250	P15 ~ P250	P15 ~ P250	P15 ~ P250	
Количество внутренних блоков		2 ~ 50	2 ~ 50	2 ~ 50	2 ~ 50	2 ~ 50	2 ~ 50	
Уровень звукового давления		дБ(А)	64	65	66	66	66	67
Размеры (В x Ш x Д)		мм	1650×920×740 1650×920×740 1650×1220×740	1650×920×740 1650×920×740 1650×1220×740	1650×920×740 1650×920×740 1650×1220×740	1650×920×740 1650×1220×740 1650×1220×740	1650×1220×740 1650×1220×740 1650×1220×740	1650×1220×740 1650×1220×740 1650×1220×740
Вес		кг	603	621	639	675	711	711
Завод (страна)		MITSUBISHI ELECTRIC CONSUMER PRODUCTS (THAILAND) CO., LTD (Таиланд)						

## Модули и комбинации

Параметр / Модель		PUCY-P200YKA.TH-R2	PUCY-P250YKA .TH-R2	PUCY-P300YKA .TH-R1	PUCY-P350YKA .TH-R1	PUCY-P400YKA .TH-R1	PUCY-P450YKA .TH-R1	PUCY-P500YKA .TH-R1
Модель состоит из модулей		-	-	-	-	-	-	-
Электропитание		380 В, 3 фазы, 50 Гц						
Охлаждение	Производительность	кВт	22,4	28,0	33,5	40,0	44,0	56,0
	Потребляемая мощность	кВт	5,59	7,08	8,95	10,78	12,71	15,73
	Рабочий ток	А	9,4	11,9	15,1	18,1	21,4	28,9
	Коэффициент производительности EER		4,00	3,95	3,74	3,71	3,46	3,05
	Диапазон наружных температур	°С	+10 ~ +52°С по сухому термометру					
Индекс установочной мощности внутренних блоков		50 ~ 130% от индекса производительности наружного блока						
Типоразмеры внутренних блоков		P15 ~ P250	P15 ~ P250	P15 ~ P250	P15 ~ P250	P15 ~ P250	P15 ~ P250	P15 ~ P250
Количество внутренних блоков		1 ~ 17	1 ~ 21	1 ~ 26	1 ~ 30	1 ~ 34	1 ~ 39	1 ~ 43
Уровень звукового давления		дБ(А)	57	58	61	61	63	65
Размеры (В x Ш x Д)		мм	1650x920x740	1650x920x740	1650x920x740	1650x1220x740	1650x1220x740	1650x1750x740
Вес		кг	174	183	201	237	237	305
Завод (страна)		MITSUBISHI ELECTRIC CONSUMER PRODUCTS (THAILAND) CO., LTD (Таиланд)						

Параметр / Модель		PUCY-P550YSKA	PUCY-P600YSKA	PUCY-P650YSKA	PUCY-P700YSKA	PUCY-P750YSKA	PUCY-P800YSKA	PUCY-P850YSKA
Модель состоит из модулей		PUCY-P250YKA PUCY-P300YKA	PUCY-P250YKA PUCY-P350YKA	PUCY-P250YKA PUCY-P400YKA	PUCY-P250YKA PUCY-P450YKA	PUCY-P300YKA PUCY-P450YKA	PUCY-P400YKA PUCY-P400YKA	PUCY-P400YKA PUCY-P450YKA
Комплект для объединения модулей		CMY-Y100VBK3	CMY-Y100VBK3	CMY-Y100VBK3	CMY-Y200VBK2	CMY-Y200VBK2	CMY-Y200VBK2	CMY-Y200VBK2
Электропитание		380 В, 3 фазы, 50 Гц						
Охлаждение	Производительность	кВт	61,5	68,0	72,0	76,0	81,5	92,0
	Потребляемая мощность	кВт	15,97	17,79	19,67	22,47	24,47	25,43
	Рабочий ток	А	26,9	30,0	33,2	37,9	41,3	42,9
	Коэффициент производительности EER		3,85	3,82	3,66	3,38	3,33	3,46
	Диапазон наружных температур	°С	+10 ~ +52°С по сухому термометру					
Индекс установочной мощности внутренних блоков		50 ~ 130% от индекса производительности наружного блока						
Типоразмеры внутренних блоков		P15 ~ P250	P15 ~ P250	P15 ~ P250	P15 ~ P250	P15 ~ P250	P15 ~ P250	P15 ~ P250
Количество внутренних блоков		2 ~ 47	2 ~ 50	2 ~ 50	2 ~ 50	2 ~ 50	2 ~ 50	2 ~ 50
Уровень звукового давления		дБ(А)	63	63	64,5	64,5	65,5	66
Размеры (В x Ш x Д)		мм	1650x920x740 1650x920x740	1650x920x740 1650x1220x740	1650x920x740 1650x1220x740	1650x920x740 1650x1220x740	1650x920x740 1650x1220x740	1650x1220x740 1650x1220x740
Вес		кг	384	420	420	420	438	474

Параметр / Модель		PUCY-P900YSKA	PUCY-P950YSKA	PUCY-P1000YSKA	PUCY-P1050YSKA	PUCY-P1100YSKA	PUCY-P1150YSKA	PUCY-P1200YSKA
Модель состоит из модулей		PUCY-P450YKA PUCY-P450YKA	PUCY-P450YKA PUCY-P500YKA	PUCY-P500YKA PUCY-P500YKA	PUCY-P300YKA PUCY-P300YKA PUCY-P450YKA	PUCY-P300YKA PUCY-P350YKA PUCY-P450YKA	PUCY-P350YKA PUCY-P400YKA PUCY-P400YKA	PUCY-P400YKA PUCY-P400YKA PUCY-P400YKA
Комплект для объединения модулей		CMY-Y200VBK2	CMY-Y200VBK2	CMY-Y200VBK2	CMY-Y300VBK3	CMY-Y300VBK3	CMY-Y300VBK3	CMY-Y300VBK3
Электропитание		380 В, 3 фазы, 50 Гц						
Охлаждение	Производительность	кВт	96,0	104,0	112,0	115,0	121,5	132,0
	Потребляемая мощность	кВт	31,47	35,13	38,88	33,39	35,21	36,15
	Рабочий ток	А	53,1	59,3	65,6	56,3	59,4	61,0
	Коэффициент производительности EER		3,05	2,96	2,88	3,44	3,45	3,54
	Диапазон наружных температур	°С	+10 ~ +52°С по сухому термометру					
Индекс установочной мощности внутренних блоков		50 ~ 130% от индекса производительности наружного блока						
Типоразмеры внутренних блоков		P15 ~ P250	P15 ~ P250	P15 ~ P250	P15 ~ P250	P15 ~ P250	P15 ~ P250	P15 ~ P250
Количество внутренних блоков		2 ~ 50	2 ~ 50	2 ~ 50	2 ~ 50	2 ~ 50	2 ~ 50	2 ~ 50
Уровень звукового давления		дБ(А)	66	67,5	68	66,5	66,5	67,5
Размеры (В x Ш x Д)		мм	1650x1220x740 1650x1220x740	1650x1220x740 1650x1750x740	1650x1750x740 1650x1750x740	1650x920x740 1650x920x740 1650x1220x740	1650x920x740 1650x1220x740 1650x1220x740	1650x1220x740 1650x1220x740 1650x1220x740
Вес		кг	474	542	610	639	675	711

Параметр / Модель		PUCY-P1250YSKA	PUCY-P1300YSKA	PUCY-P1350YSKA	PUCY-P1400YSKA	PUCY-P1450YSKA	PUCY-P1500YSKA
Модель состоит из модулей		PUCY-P400YKA PUCY-P400YKA PUCY-P450YKA	PUCY-P400YKA PUCY-P450YKA PUCY-P450YKA	PUCY-P450YKA PUCY-P450YKA PUCY-P450YKA	PUCY-P450YKA.TH-R1 PUCY-P450YKA.TH-R1 PUCY-P500YKA.TH-R1	PUCY-P450YKA.TH-R1 PUCY-P500YKA.TH-R1 PUCY-P500YKA.TH-R1	PUCY-P500YKA.TH-R1 PUCY-P500YKA.TH-R1 PUCY-P500YKA.TH-R1
Комплект для объединения модулей		CMY-Y300VBK3	CMY-Y300VBK3	CMY-Y300VBK3	CMY-Y300VBK3	CMY-Y300VBK3	CMY-Y300VBK3
Электропитание		380 В, 3 фазы, 50 Гц					
Охлаждение	Производительность	кВт	136,0	140,0	144,0	152,0	160,0
	Потребляемая мощность	кВт	41,27	44,82	48,39	52,59	56,63
	Рабочий ток	А	69,6	75,6	81,6	88,7	95,4
	Коэффициент производительности EER		3,29	3,12	2,97	2,89	2,83
	Диапазон наружных температур	°С	+10 ~ +52°С по сухому термометру				
Индекс установочной мощности внутренних блоков		50 ~ 130% от индекса производительности наружного блока					
Типоразмеры внутренних блоков		P15 ~ P250	P15 ~ P250	P15 ~ P250	P15 ~ P250	P15 ~ P250	P15 ~ P250
Количество внутренних блоков		2 ~ 50	2 ~ 50	2 ~ 50	2 ~ 50	2 ~ 50	2 ~ 50
Уровень звукового давления		дБ(А)	68	68	68	68,5	69,5
Размеры (В x Ш x Д)		мм	1650x1220x740 1650x1220x740 1650x1220x740	1650x1220x740 1650x1220x740 1650x1220x740	1650x1220x740 1650x1220x740 1650x1220x740	1650x1220x740 1650x1220x740 1650x1750x740	1650x1750x740 1650x1750x740 1650x1750x740
Вес		кг	711	711	711	779	847

### Примечание.

Составные блоки PUCY-P1400, 1450, 1500YSKA должны быть собраны только из модулей модификаций PUCY-P YKA.TH-R1.

В остальных составных блоках допускается комбинировать модификации PUCY-P YKA.TH и PUCY-P YKA.TH-R1.

➤ Мультизональные VRF-системы «CITY MULTI» — НАРУЖНЫЕ БЛОКИ

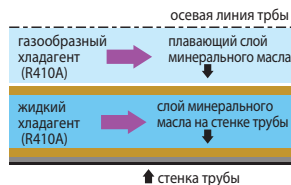
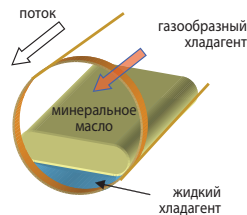
# PUNY-RP/PURY-RP

СЕРИИ REPLACE Y И REPLACE R2

## CITY MULTI

[ОХЛАЖДЕНИЕ-НАГРЕВ]

### Промывка трубопроводов



Газообразный хладагент, движущийся с высокой скоростью, разгоняет жидкий хладагент, который смывает минеральное масло.

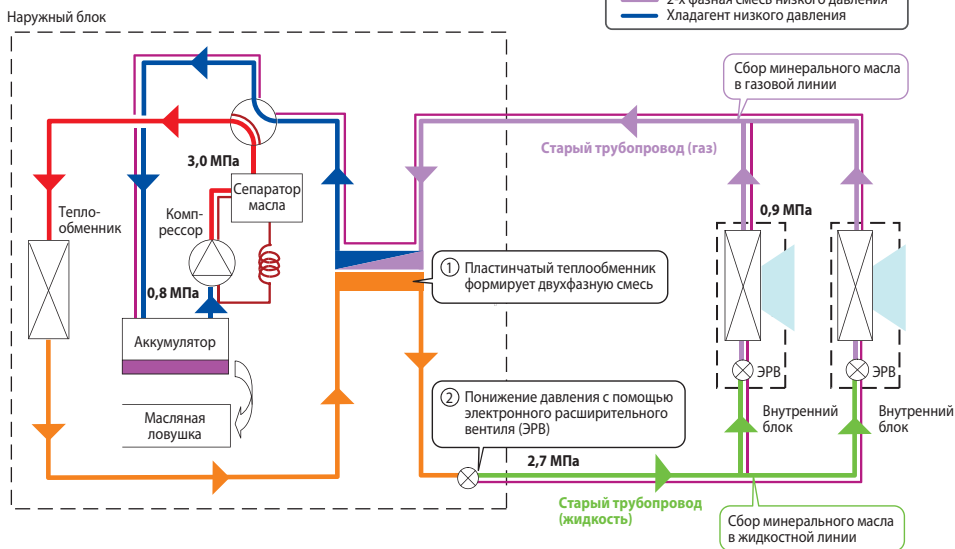
### ОПИСАНИЕ

Компания Mitsubishi Electric разработала специальные наружные агрегаты серии REPLACE Y, которые могут быть установлены на старые трубы (трубопроводы, использованные в системах на хладагенте R22).

В режиме промывки направление движения хладагента в системе соответствует режиму охлаждения. Дополнительную конденсацию и испарение хладагента обеспечивает пластинчатый теплообменник в наружном блоке. Перед поступлением в трубопроводы давление хладагента уменьшается с помощью электронного расширительного вентиля до значения, соответствующего хладагенту R22. Процесс конденсации в наружном блоке поддерживается таким образом, чтобы на выходе была двухфазная смесь жидкость/газ, которая затем пропускается через все элементы старого гидравлического контура, а также через внутренние блоки. Далее в аккумуляторе наружного блока хладагент отделяется от масла, после чего минеральное масло блокируется в специальном резервуаре — масляной ловушке.

Промывка происходит за счет того, что газовая фаза хладагента, имеющая высокую скорость, движется в центральной части трубопровода и разгоняет жидкий хладагент. Скорость его становится достаточной для отрыва масляных капель от внутренней поверхности трубы. За два часа работы в режиме промывки удаляется все минеральное масло из трубопроводов. Технология промывки труб смесью жидкого и газообразного фреона запатентована компанией Mitsubishi Electric, а в 2007 году получена награда Японского Института Инноваций.

### Движение хладагента в режиме промывки трубопроводов (серия Replace Multi Y, режим охлаждения)



### Replace Y

- PUNY-RP200YJM-B
- PUNY-RP250YJM-B
- PUNY-RP300YJM-B
- PUNY-RP350YJM-B



### Replace R2

- PURY-RP200YJM-B
- PURY-RP250YJM-B
- PURY-RP300YJM-B



### Replace R2 (22,4 –33,5 кВт)

Параметр / Модель		PURY-RP200YJM-B	PURY-RP250YJM-B	PURY-RP300YJM-B
Модель состоит из модулей		-	-	-
Электропитание		380 В, 3 фазы, 50 Гц		
Охлаждение	Производительность	кВт 22,4	28,0	33,5
	Потребляемая мощность	кВт 4,95	6,82	8,35
	Рабочий ток	А 8,3	11,5	14,0
	Коэффициент производительности EER	4,52	4,10	4,01
	Диапазон наружных температур	°С	-5 ~ +46°С по сухому термометру	
Нагрев	Производительность	кВт 25,0	31,5	37,5
	Потребляемая мощность	кВт 5,50	7,22	8,70
	Рабочий ток	А 9,2	12,1	14,6
	Коэффициент производительности COP	4,54	4,36	4,31
	Диапазон наружных температур	°С	-20 ~ +15,5°С по влажному термометру	
Индекс установочной мощности внутренних блоков		50 ~ 150% от индекса производительности наружного блока		
Типоразмеры внутренних блоков		P15 ~ P250	P15 ~ P250	P15 ~ P250
Количество внутренних блоков		1 ~ 20	1 ~ 25	1 ~ 30
Уровень звукового давления		дБ(А) 56	57	59
Размеры (В x Ш x Д)		мм 1710x1220x760	1710x1220x760	1710x1220x760
Вес		кг 275	290	290
Завод (страна)		MITSUBISHI ELECTRIC CORPORATION AIR-CONDITIONING & REFRIGERATION SYSTEMS WORKS (Япония)		

## Replace Y (22,4 – 101,0 кВт)

Параметр / Модель		PUHY-RP200YJM-B	PUHY-RP250YJM-B	PUHY-RP300YJM-B	PUHY-RP350YJM-B	PUHY-RP400YSJM-B	
Модель состоит из модулей		–	–	–	–	PUHY-RP200YJM-B PUHY-RP200YJM-B	
Комплект для объединения модулей		–	–	–	–	CMY-RP100VBK	
Электропитание		380 В, 3 фазы, 50 Гц					
Охлаждение	Производительность	кВт	22,4	28,0	33,5	40,0	45,0
	Потребляемая мощность	кВт	5,68	7,62	8,98	11,79	11,87
	Рабочий ток	А	9,5	12,8	15,1	19,9	20,0
	Коэффициент производительности EER		3,94	3,67	3,73	3,39	3,79
	Диапазон наружных температур	°C	–5 ~ +46°C по сухому термометру				
Нагрев	Производительность	кВт	25,0	31,5	37,5	45,0	50,0
	Потребляемая мощность	кВт	5,69	7,22	9,42	12,6	11,38
	Рабочий ток	А	9,6	12,1	15,9	21,2	19,2
	Коэффициент производительности COP		4,39	4,36	3,98	3,57	4,39
	Диапазон наружных температур	°C	–20 ~ +15,5°C по влажному термометру				
Индекс установочной мощности внутренних блоков		50 ~ 130% от индекса производительности наружного блока					
Типоразмеры внутренних блоков		P15 ~ P250	P15 ~ P250	P15 ~ P250	P15 ~ P250	P15 ~ P250	
Количество внутренних блоков		1 ~ 17	1 ~ 21	1 ~ 26	1 ~ 30	1 ~ 32	
Уровень звукового давления	дБ(А)	56	57	59	60	59	
Размеры (В x Ш x Д)	мм	1710×920×760	1710×920×760	1710×920×760	1710×920×760	1710×920×760 1710×920×760	
Вес	кг	230	255	255	255	460	
Завод (страна)		MITSUBISHI ELECTRIC CORPORATION AIR-CONDITIONING & REFRIGERATION SYSTEMS WORKS (Япония)					

Параметр / Модель		PUHY-RP450YSJM-B	PUHY-RP500YSJM-B	PUHY-RP550YSJM-B	PUHY-RP600YSJM-B	PUHY-RP650YSJM-B	
Модель состоит из модулей		PUHY-RP200YJM-B PUHY-RP250YJM-B	PUHY-RP250YJM-B PUHY-RP250YJM-B	PUHY-RP250YJM-B PUHY-RP300YJM-B	PUHY-RP300YJM-B PUHY-RP300YJM-B	PUHY-RP300YJM-B PUHY-RP350YJM-B	
Комплект для объединения модулей		CMY-RP100VBK	CMY-RP100VBK	CMY-RP100VBK	CMY-RP100VBK	CMY-RP100VBK	
Электропитание		380 В, 3 фазы, 50 Гц					
Охлаждение	Производительность	кВт	50,0	56,0	63,0	69,0	73,0
	Потребляемая мощность	кВт	13,77	15,68	17,50	18,59	21,09
	Рабочий ток	А	23,2	26,4	29,5	31,3	35,6
	Коэффициент производительности EER		3,63	3,57	3,60	3,71	3,46
	Диапазон наружных температур	°C	–5 ~ +46°C по сухому термометру				
Нагрев	Производительность	кВт	56,0	63,0	69,0	76,5	81,5
	Потребляемая мощность	кВт	12,81	14,44	16,62	19,22	21,73
	Рабочий ток	А	21,6	24,3	28,0	32,4	36,6
	Коэффициент производительности COP		4,37	4,36	4,15	3,98	3,75
	Диапазон наружных температур	°C	–20 ~ +15,5°C по влажному термометру				
Индекс установочной мощности внутренних блоков		50 ~ 130% от индекса производительности наружного блока					
Типоразмеры внутренних блоков		P15 ~ P250	P15 ~ P250	P15 ~ P250	P15 ~ P250	P15 ~ P250	
Количество внутренних блоков		1 ~ 32	1 ~ 32	1 ~ 32	1 ~ 32	1 ~ 32	
Уровень звукового давления	дБ(А)	59,5	60	61	62	62,5	
Размеры (В x Ш x Д)	мм	1710×920×760 1710×920×760	1710×920×760 1710×920×760	1710×920×760 1710×920×760	1710×920×760 1710×920×760	1710×920×760 1710×920×760	
Вес	кг	485	510	510	510	510	
Завод (страна)		MITSUBISHI ELECTRIC CORPORATION AIR-CONDITIONING & REFRIGERATION SYSTEMS WORKS (Япония)					

Параметр / Модель		PUHY-RP700YSJM-B	PUHY-RP750YSJM-B	PUHY-RP800YSJM-B	PUHY-RP850YSJM-B	PUHY-RP900YSJM-B	
Модель состоит из модулей		PUHY-RP200YJM-B PUHY-RP250YJM-B PUHY-RP250YJM-B	PUHY-RP250YJM-B PUHY-RP250YJM-B PUHY-RP250YJM-B	PUHY-RP250YJM-B PUHY-RP250YJM-B PUHY-RP300YJM-B	PUHY-RP250YJM-B PUHY-RP300YJM-B PUHY-RP300YJM-B	PUHY-RP300YJM-B PUHY-RP300YJM-B PUHY-RP300YJM-B	
Комплект для объединения модулей		CMY-RP200VBK	CMY-RP200VBK	CMY-RP200VBK	CMY-RP200VBK	CMY-RP200VBK	
Электропитание		380 В, 3 фазы, 50 Гц					
Охлаждение	Производительность	кВт	80,0	85,0	90,0	96,0	101,0
	Потребляемая мощность	кВт	22,22	24,14	25,49	27,11	28,29
	Рабочий ток	А	37,5	40,7	43,0	45,7	47,7
	Коэффициент производительности EER		3,60	3,52	3,53	3,54	3,57
	Диапазон наружных температур	°C	–5 ~ +46°C по сухому термометру				
Нагрев	Производительность	кВт	88,0	95,0	100,0	108,0	113,0
	Потребляемая мощность	кВт	20,13	21,78	23,75	26,47	28,39
	Рабочий ток	А	33,9	36,7	40,0	44,6	47,9
	Коэффициент производительности COP		4,37	4,36	4,21	4,08	3,98
	Диапазон наружных температур	°C	–20 ~ +15,5°C по влажному термометру				
Индекс установочной мощности внутренних блоков		50 ~ 130% от индекса производительности наружного блока					
Типоразмеры внутренних блоков		P15 ~ P250	P15 ~ P250	P15 ~ P250	P15 ~ P250	P15 ~ P250	
Количество внутренних блоков		1 ~ 32	1 ~ 32	1 ~ 32	1 ~ 32	1 ~ 32	
Уровень звукового давления	дБ(А)	61,5	62	62,5	63,5	64	
Размеры (В x Ш x Д)	мм	1710×920×760 1710×920×760 1710×920×760	1710×920×760 1710×920×760 1710×920×760	1710×920×760 1710×920×760 1710×920×760	1710×920×760 1710×920×760 1710×920×760	1710×920×760 1710×920×760 1710×920×760	
Вес	кг	740	765	765	765	765	
Завод (страна)		MITSUBISHI ELECTRIC CORPORATION AIR-CONDITIONING & REFRIGERATION SYSTEMS WORKS (Япония)					

# PURY-P YNW-A

НОВИНКА  
2018

СЕРИЯ R2 СТАНДАРТ

## CITY MULTI G7 NEXT STAGE

22,4–124,0 кВт (ОХЛАЖДЕНИЕ-НАГРЕВ)



PURY-P200YNW-A  
PURY-P250YNW-A  
PURY-P300YNW-A

PURY-P350YNW-A  
PURY-P400YNW-A  
PURY-P450YNW-A

PURY-P500YNW-A  
PURY-P550YNW-A

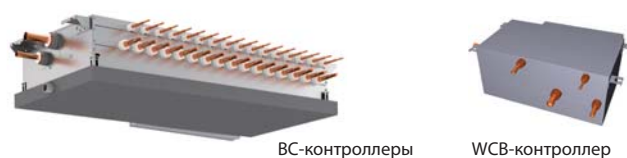
**В системах серии «R2» внутренние блоки могут одновременно работать в режимах охлаждения и нагрева.**

### ОПИСАНИЕ

- Единственная двухтрубная система с утилизацией тепла. Обязательным компонентом системы является BC-контроллер или WCB-контроллер.
- Наружные блоки производительностью до 63 кВт выполнены в виде моноблока с 1 компрессором. Это упрощает монтаж и увеличивает надежность системы.
- В наружных агрегатах применяются только компрессоры с инверторным приводом, что объясняет отсутствие пусковых токов наружных агрегатов, увеличивает ресурс компрессора, а также надежность всей системы.
- Инверторный привод компрессора имеет увеличенную энергоэффективность за счет применения оригинального алгоритма широтно-импульсной модуляции (ШИМ) с перемодуляцией. Этот метод обеспечивает увеличение выходного напряжения инвертора при высокой частоте вращения приводного электродвигателя компрессора, что увеличивает эффективность.
- Подогрев компрессора в блоках CITY MULTI G7 (серия YNW) осуществляется статорными обмотками электродвигателя. Это обеспечивает более эффективное использование электроэнергии в сравнении с внешним ленточным нагревателем картера компрессора.
- Система управления динамически изменяет (повышает) температуру кипения хладагента в зависимости от нагрузки на систему кондиционирования воздуха с целью снижения электропотребления в режиме охлаждения. При снижении нагрузки температура кипения увеличивается, то есть снижается частота вращения компрессора, и увеличивается эффективность электродвигателя.
- Теплообменник изготовлен из медной трубы круглого сечения.

- Улучшена сезонная и номинальная эффективность благодаря применению в наружном блоке четырехстороннего теплообменника.
- Впервые в промышленности применен интегральный силовой модуль на основе карбида кремния (SiC).
- Снижено электропотребление вентилятора. Выходной направляющий аппарат осевого вентилятора наружного блока позволяет достичь повышенного статического давления при меньшей частоте вращения вентилятора и пониженном электропотреблении.
- Перепад высот между наружным и внутренними блоками может быть увеличен до 90 м, если наружный блок расположен выше внутренних, и до 60 м — если наружный блок ниже внутренних.
- В один гидравлический контур может быть подключено до 50 внутренних блоков.
- В конструкции наружного блока предусмотрен изолированный отсек для компрессора, что существенно уменьшает уровень шума наружного агрегата во всех направлениях.
- Блоки повышенной коррозионной стойкости PURY-P YNW-A-BS поставляются под заказ.

DXF чертежи BIM модели Антикор -BS



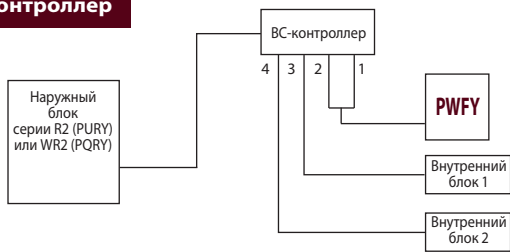
BC-контроллеры

WCB-контроллер

### BC- и WCB-контроллеры

BC-контроллер или WCB-контроллер являются обязательными компонентами системы серии R2.

#### BC-контроллер



Существуют модификации BC-контроллеров с разным количеством портов (штуцеров для подключения внутренних блоков). Выбор модификации осуществляется, исходя из количества помещений, в которых нужно обеспечивать охлаждение и обогрев независимо. Также следует принимать во внимание суммарную производительность внутренних блоков.

#### WCB-контроллер

CMB-PW202V-J<sup>1</sup>



<sup>1</sup> WCB-контроллер выпускается в единственной модификации CMB-PW202V-J.

<sup>2</sup> PURY-P200/250/300/350YNW-A(-BS) или PQRY-P200/250/300YLM-A1

<sup>3</sup> Одновременная работа внутренних блоков в режиме охлаждения и нагрева невозможна.

### Увеличение перепада высот систем серии R2

Для увеличения перепада высот требуется активация данной функции на наружных блоках.

Серия R2	200	250	300	350	400	450	500	550	600	650	700	750	800	850	900	950	1000	1050	1100	
PURY-P(Y)SINW	●	●	●	●	●	●	●	●	●	●	●	●	●	●	●	●	●	●	●	●

- Если наружный блок расположен выше внутренних, то перепад высот может быть увеличен до 90 м с помощью следующих мер.
  - При использовании BC-контроллеров серии «G» или «GA» необходимо проверить версию управляющей программы (версия выше 7.04 KE90D326X03). Управляющая программа BC-контроллеров серий «HA», «HB», «GB», «J», «JA», «KA» и «KB» поддерживает данную функцию вне зависимости от версии.
  - Активировать DIP-переключатели: SW6-3 — на наружном блоке, SW6-1 — на BC-контроллере.
  - Нижняя граница температурного диапазона в режиме нагрева ограничивается значением -10°C.
  - Суммарная установочная мощность внутренних блоков не должна превышать 100% производительности наружного агрегата.
- Если наружный блок расположен ниже внутренних, то перепад высот может быть увеличен до 60 м с помощью следующих мер.
  - Необходимо проверить версию управляющей программы BC-контроллера (см. выше).
  - Необходимо активировать DIP-переключатель SW6-3 на плате управления наружного блока.

## Модули и их комбинации

Параметр / Модель			PURY-P200YNW-A	PURY-P250YNW-A	PURY-P300YNW-A	PURY-P350YNW-A	PURY-P400YNW-A	PURY-P450YNW-A	PURY-P500YNW-A	PURY-P550YNW-A
Модель состоит из модулей			-	-	-	-	-	-	-	-
Электропитание			380 В, 3 фазы, 50 Гц							
Охлаждение	Производительность	кВт	22,4	28,0	33,5	40,0	45,0	50,0	56,0	63,0
	Потребляемая мощность	кВт	4,43	5,97	7,54	10,04	11,59	12,37	12,72	16,03
	Рабочий ток	А	7,4	10,0	12,7	16,9	19,5	20,8	21,4	27,0
	Коэффициент производительности EER (SEER)		5,05 (7,79)	4,69 (7,98)	4,44 (7,50)	3,98 (7,53)	3,88 (7,15)	4,04 (7,28)	4,40 (7,00)	3,93 (6,70)
	Диапазон наружных температур	°C	-5 ~ +52°C по сухому термометру							
Нагрев	Производительность	кВт	25,0	31,5	37,5	45,0	50,0	56,0	63,0	69,0
	Потребляемая мощность	кВт	4,71	6,06	8,38	10,68	13,65	13,48	15,28	17,91
	Рабочий ток	А	7,9	10,2	14,1	18,0	23,0	22,7	25,7	30,2
	Коэффициент производительности COP (SCOP)		5,30 (4,43)	5,19 (4,37)	4,47 (4,24)	4,21 (3,96)	3,66 (3,76)	4,15 (3,66)	4,12 (3,67)	3,85 (3,53)
	Диапазон наружных температур	°C	-20 ~ +15,5°C по влажному термометру							
Индекс установочной мощности внутренних блоков			50 ~ 150% от индекса производительности наружного блока							
Типоразмеры внутренних блоков			P15 ~ P250	P15 ~ P250	P15 ~ P250	P15 ~ P250	P15 ~ P250	P15 ~ P250	P15 ~ P250	P15 ~ P250
Количество внутренних блоков			1 ~ 20	1 ~ 25	1 ~ 30	1 ~ 35	1 ~ 40	1 ~ 45	1 ~ 50	1 ~ 50
Уровень звукового давления		дБ(А)	59	60,5	61	62,5	65	65,5	63,5	66
Уровень звуковой мощности		дБ(А)	76	78,5	80	81	83	83	82	83,5
Размеры (В × Ш × Д)		мм	1858×920×740	1858×920×740	1858×920×740	1858×1240×740	1858×1240×740	1858×1240×740	1858×1750×740	1858×1750×740
Вес		кг	229	229	231	273	273	293	337	337
Завод (страна)			MITSUBISHI ELECTRIC CORPORATION AIR-CONDITIONING & REFRIGERATION SYSTEMS WORKS (Япония)							

Параметр / Модель			PURY-P400YSNW-A	PURY-P450YSNW-A	PURY-P500YSNW-A	PURY-P550YSNW-A	PURY-P600YSNW-A	PURY-P650YSNW-A	PURY-P700YSNW-A	PURY-P750YSNW-A
Модель состоит из модулей			PURY-P200YNW-A PURY-P200YNW-A	PURY-P200YNW-A PURY-P250YNW-A	PURY-P250YNW-A PURY-P250YNW-A	PURY-P250YNW-A PURY-P300YNW-A	PURY-P300YNW-A PURY-P300YNW-A	PURY-P300YNW-A PURY-P350YNW-A	PURY-P350YNW-A PURY-P350YNW-A	PURY-P350YNW-A PURY-P400YNW-A
Комплект для объединения модулей			CMY-R100VBK4	CMY-R100VBK4	CMY-R100VBK4	CMY-R100VBK4	CMY-R100VBK4	CMY-R100VBK4	CMY-R200VBK4	CMY-R200VBK4
Электропитание			380 В, 3 фазы, 50 Гц							
Охлаждение	Производительность	кВт	45,0	50,0	56,0	63,0	69,0	73,0	80,0	85,0
	Потребляемая мощность	кВт	9,17	10,59	12,29	14,45	16,62	18,19	20,72	22,30
	Рабочий ток	А	15,4	17,8	20,7	24,3	28,0	30,7	34,9	37,6
	Коэффициент производительности EER (SEER)		4,90 (7,71)	4,72 (7,78)	4,55 (7,87)	4,35 (7,58)	4,15 (7,34)	4,01 (7,34)	3,86 (7,45)	3,81 (7,24)
	Диапазон наружных температур	°C	-5 ~ +52°C по сухому термометру							
Нагрев	Производительность	кВт	50,0	56,0	63,0	69,0	76,5	81,5	88,0	95,0
	Потребляемая мощность	кВт	9,72	10,99	12,51	14,7	17,62	19,35	21,56	24,86
	Рабочий ток	А	16,4	18,5	21,1	24,8	29,7	32,6	36,3	41,9
	Коэффициент производительности COP (SCOP)		5,14 (4,31)	5,09 (4,29)	5,03 (4,25)	4,69 (4,18)	4,34 (4,09)	4,21 (3,99)	4,08 (3,88)	3,82 (3,75)
	Диапазон наружных температур	°C	-20 ~ +15,5°C по влажному термометру							
Индекс установочной мощности внутренних блоков			50 ~ 150% от индекса производительности наружного блока							
Типоразмеры внутренних блоков			P15 ~ P250	P15 ~ P250	P15 ~ P250	P15 ~ P250	P15 ~ P250	P15 ~ P250	P15 ~ P250	P15 ~ P250
Количество внутренних блоков			1 ~ 40	1 ~ 45	1 ~ 50	2 ~ 50	2 ~ 50	2 ~ 50	2 ~ 50	2 ~ 50
Уровень звукового давления		дБ(А)	62	63	63,5	64	64	65	65,5	67
Уровень звуковой мощности		дБ(А)	79	80,5	81,5	82,5	83	83,5	84	85,5
Размеры (В × Ш × Д)		мм	1858×920×740 1858×920×740	1858×920×740 1858×920×740	1858×920×740 1858×920×740	1858×920×740 1858×920×740	1858×920×740 1858×920×740	1858×920×740 1858×1240×740	1858×1240×740 1858×1240×740	1858×1240×740 1858×1240×740
Вес		кг	458	458	458	460	462	504	546	546
Завод (страна)			MITSUBISHI ELECTRIC CORPORATION AIR-CONDITIONING & REFRIGERATION SYSTEMS WORKS (Япония)							

Параметр / Модель			PURY-P800YSNW-A	PURY-P850YSNW-A	PURY-P900YSNW-A	PURY-P950YSNW-A	PURY-P1000YSNW-A	PURY-P1050YSNW-A	PURY-P1100YSNW-A
Модель состоит из модулей			PURY-P400YNW-A PURY-P400YNW-A	PURY-P400YNW-A PURY-P450YNW-A	PURY-P450YNW-A PURY-P450YNW-A	PURY-P450YNW-A PURY-P500YNW-A	PURY-P500YNW-A PURY-P500YNW-A	PURY-P500YNW-A PURY-P550YNW-A	PURY-P550YNW-A PURY-P550YNW-A
Комплект для объединения модулей			CMY-R200VBK4	CMY-R200VBK4	CMY-R200VBK4	CMY-R200VBK4	CMY-R200VBK4	CMY-R200VBK4	CMY-R200VBK4
Электропитание			380 В, 3 фазы, 50 Гц						
Охлаждение	Производительность	кВт	90,0	96,0	101,0	108,0	113,0	118,0	124,0
	Потребляемая мощность	кВт	23,93	24,99	25,76	26,40	26,45	29,20	32,54
	Рабочий ток	А	40,3	42,1	43,4	44,5	44,6	49,2	54,9
	Коэффициент производительности EER (SEER)		3,76 (7,05)	3,84 (7,16)	3,92 (7,22)	4,09 (7,08)	4,27 (6,93)	4,04 (6,76)	3,81 (6,61)
	Диапазон наружных температур	°C	-5 ~ +52°C по сухому термометру						
Нагрев	Производительность	кВт	100,0	108,0	113,0	119,5	127,0	132,0	140,0
	Потребляемая мощность	кВт	28,16	28,49	28,03	29,79	31,74	34,10	37,52
	Рабочий ток	А	47,5	48,0	47,3	50,2	53,5	57,5	63,3
	Коэффициент производительности COP (SCOP)		3,55 (3,67)	3,79 (3,59)	4,03 (3,55)	4,01 (3,56)	4,00 (3,55)	3,87 (3,51)	3,73 (3,50)
	Диапазон наружных температур	°C	-20 ~ +15,5°C по влажному термометру						
Индекс установочной мощности внутренних блоков			50 ~ 150% от индекса производительности наружного блока						
Типоразмеры внутренних блоков			P15 ~ P250	P15 ~ P250	P15 ~ P250	P15 ~ P250	P15 ~ P250	P15 ~ P250	P15 ~ P250
Количество внутренних блоков			2 ~ 50	2 ~ 50	2 ~ 50	2 ~ 50	2 ~ 50	3 ~ 50	3 ~ 50
Уровень звукового давления		дБ(А)	68	68,5	68,5	68	66,5	68	69
Уровень звуковой мощности		дБ(А)	86	86	86	85,5	85	86	86,5
Размеры (В × Ш × Д)		мм	1858×1240×740 1858×1240×740	1858×1240×740 1858×1240×740	1858×1240×740 1858×1240×740	1858×1240×740 1858×1240×740	1858×1750×740 1858×1750×740	1858×1750×740 1858×1750×740	1858×1750×740 1858×1750×740
Вес		кг	546	566	586	630	674	674	674
Завод (страна)			MITSUBISHI ELECTRIC CORPORATION AIR-CONDITIONING & REFRIGERATION SYSTEMS WORKS (Япония)						



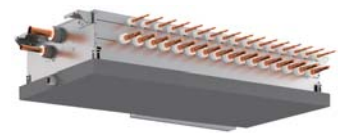
# CITY MULTI R2

ДЛЯ СИСТЕМ СЕРИЙ «R2» И «WR2»

НОВИНКА  
2018

# CITY MULTI G7 NEXT STAGE

4-48 портов (ОХЛАЖДЕНИЕ-НАГРЕВ)



CMB-P V-J



CMB-P V-JA/KA



CMB-P V-KB

## ОПИСАНИЕ

BC-контроллеры (или WCB-контроллер) являются обязательным компонентом VRF-систем с утилизацией тепла R2 или WR2. Совместно с наружным блоком они обеспечивают одновременную работу внутренних блоков в режимах охлаждения и нагрева в рамках двухтрубной системы фреонопроводов.

Существуют модификации BC-контроллеров с разным количеством портов (штуцеров для подключения внутренних блоков). Выбор модификации осуществляется, исходя из количества помещений, в которых нужно обеспечивать охлаждение и нагрев независимо. Также следует принимать во внимание суммарную производительность внутренних блоков.

Приборы типа CMB-P V-KB предназначены для подключения к BC-контроллерам типа CMB-P V-JA/KA с целью увеличения количества портов. Можно подключать до 11 приборов CMB-P V-KB. Суммарный индекс внутренних блоков на 1 BC-контроллер CMB-P V-KB не должен превышать 350.

WCB-контроллер является упрощенным вариантом BC-контроллера. Он имеет два порта: к одному подключается прибор нагрева воды PWFY, а к другому — все внутренние блоки через разветвители (до 30 внутренних блоков).

### CMB-P V-J

Параметр / Модель	CMB-P104V-J	CMB-P106V-J
Количество портов, шт	4	6
Применяется с наружными блоками	P200~P350	
Индекс производительности внутренних блоков, подключаемых на один порт	P80 и менее <sup>1</sup>	
Потребляемая мощность, кВт	0,067	0,082
Вес, кг	23	27
Размеры Ш×Д×В, мм	596×495×246	
Электропитание	220-240 В, 1 фаза, 50 Гц	
Диаметр дренажа	наружный диаметр 32<1-1/4>	
Завод (страна)	MITSUBISHI ELECTRIC CORPORATION AIR-CONDITIONING & REFRIGERATION SYSTEMS WORKS (Япония)	

<sup>1</sup> Внутренние блоки с индексом производительности P100, P125 и P140 могут быть подключены на 1 порт BC-контроллера. При этом холодопроизводительность внутреннего блока уменьшится на 3%.

### CMB-P V-JA/KA

Параметр / Модель	CMB-P108V-JA	CMB-P1012V-JA	CMB-P1016V-JA	CMB-P1016V-KA
Количество портов, шт	8	12	16	16
Применяется с наружными блоками	P200~P900			P200~P1100
Индекс производительности внутренних блоков, подключаемых на один порт	P80 и менее <sup>1</sup>			
Потребляемая мощность, кВт	0,127	0,186	0,246	0,246
Вес, кг	45	55	63	65
Размеры Ш×Д×В, мм	911×639×246	1135×639×246		
Электропитание	220-240 В, 1 фаза, 50 Гц			
Диаметр дренажа	наружный диаметр 32<1-1/4>			
Завод (страна)	MITSUBISHI ELECTRIC CORPORATION AIR-CONDITIONING & REFRIGERATION SYSTEMS WORKS (Япония)			

<sup>1</sup> Внутренние блоки с индексом производительности P100, P125 и P140 могут быть подключены на 1 порт BC-контроллера. При этом холодопроизводительность внутреннего блока уменьшится на 3%.

### CMB-P V-KB

Параметр / Модель	CMB-P104V-KB	CMB-P108V-KB
Количество портов, шт	4	8
Применяется с BC-контроллерами	CMB-P V-JA/KA	
Индекс производительности внутренних блоков	на один порт	P80 и менее <sup>1</sup>
	суммарно на все порты	P350 и менее
Потребляемая мощность, кВт	0,060	0,119
Вес, кг	21	28
Размеры Ш×Д×В, мм	596×495×246	
Электропитание	220-240 В, 1 фаза, 50 Гц	
Диаметр дренажа	наружный диаметр 32<1-1/4>	
Завод (страна)	MITSUBISHI ELECTRIC CORPORATION AIR-CONDITIONING & REFRIGERATION SYSTEMS WORKS (Япония)	

<sup>1</sup> Внутренние блоки с индексом производительности P100, P125 и P140 могут быть подключены на 1 порт BC-контроллера. При этом холодопроизводительность внутреннего блока уменьшится на 3%.

### WCB-контроллер CMB-PW202V-J

Параметр / Модель	CMB-PW202V-J
Количество портов, шт	2
Применяется с наружными блоками	P200-P350
Потребляемая мощность, кВт	0,020
Вес, кг	20,0
Размеры Ш×Д×В, мм	648×432×284
Электропитание	220-240 В, 1 фаза, 50 Гц
Диаметр дренажа	25,4<1> VP-25
Завод (страна)	MITSUBISHI ELECTRIC CORPORATION AIR-CONDITIONING & REFRIGERATION SYSTEMS WORKS (Япония)

#### BC-контроллеры для систем R2

Тип BC-контроллера	P200~P350	P400~P900	P950~P1100
CMB-P V-J	О	Х	Х
CMB-P V-JA	О	О	Х
CMB-P V-JA	О	О	О
CMB-P V-KB (дополнительный)	CMB-P108/1012/1016V-JA, CMB-P1016V-KA		

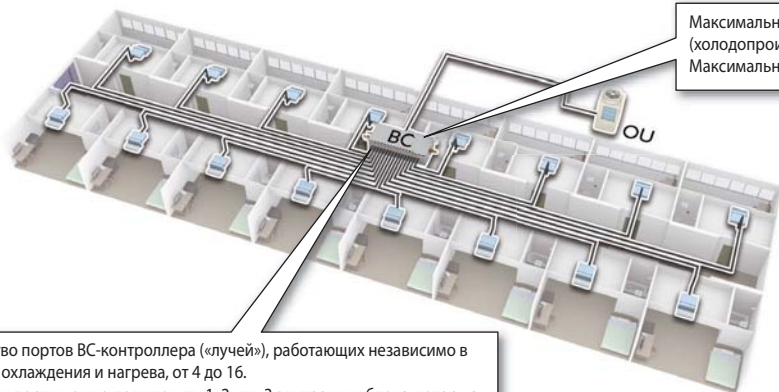
#### BC-контроллеры для систем WR2

Тип BC-контроллера	P200~350	P400~900
CMB-P V-J	О	Х
CMB-P V-JA	О	О
CMB-P V-JA	О	О
CMB-P V-KB (дополнительный)	CMB-P108/1012/1016V-JA, CMB-P1016V-KA	

## Топология системы R2: лучевая и линейная схемы

### Лучевая схема (схема «звезда»)

Лучевая схема (или схема «звезда») подходит для зданий и помещений, имеющих форму, близкую к квадратной, например, для загородных домов или квартир. В таких проектах центральное расположение ВС-контроллера является наиболее удобным, и от него «лучи» фреоноводов расходятся по обслуживаемым помещениям. Лучевая схема имеет наименьшее количество соединений, что ускоряет монтаж и минимизирует вероятность утечки хладагента.



Максимальный типоразмер наружного блока — PURY-P1100YSNW-A (холодопроизводительность 124 кВт).  
Максимальное количество внутренних блоков в системе с одним ВС-контроллером — 48.



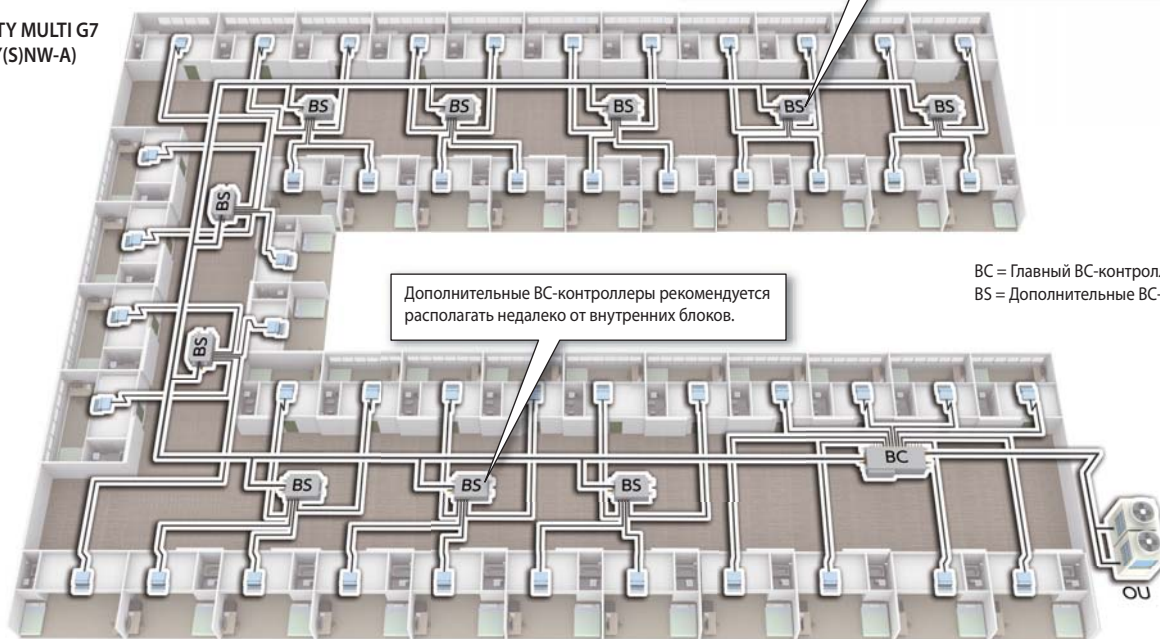
Количество портов ВС-контроллера («лучей»), работающих независимо в режимах охлаждения и нагрева, от 4 до 16.  
К каждому порту можно подключить 1, 2 или 3 внутренних блока, которые будут работать в одинаковом режиме (охлаждение или нагрев), но смогут независимо поддерживать температуру в отдельных помещениях. Например, на один порт можно сгруппировать внутренние блоки, обслуживающие помещения, окна которых выходят на один фасад.

### Линейная схема

Линейная схема подходит для объектов, имеющих вытянутую форму, например, офисные здания, гостиницы, некоторые жилые дома. В такой схеме фреоновод от наружного блока подключается к главному ВС-контроллеру (серия «JA» или «KA»), а к нему подключаются дополнительные ВС-контроллеры. Это позволяет «вытянуть» схему в соответствии с конфигурацией здания, сократить длину фреоноводов и уменьшить количество хладагента в системе.

Максимальное количество дополнительных ВС-контроллеров — 11.  
Расстояние от главного ВС-контроллера до внутреннего блока, подключенного через дополнительный ВС-контроллер может достигать 90 м.

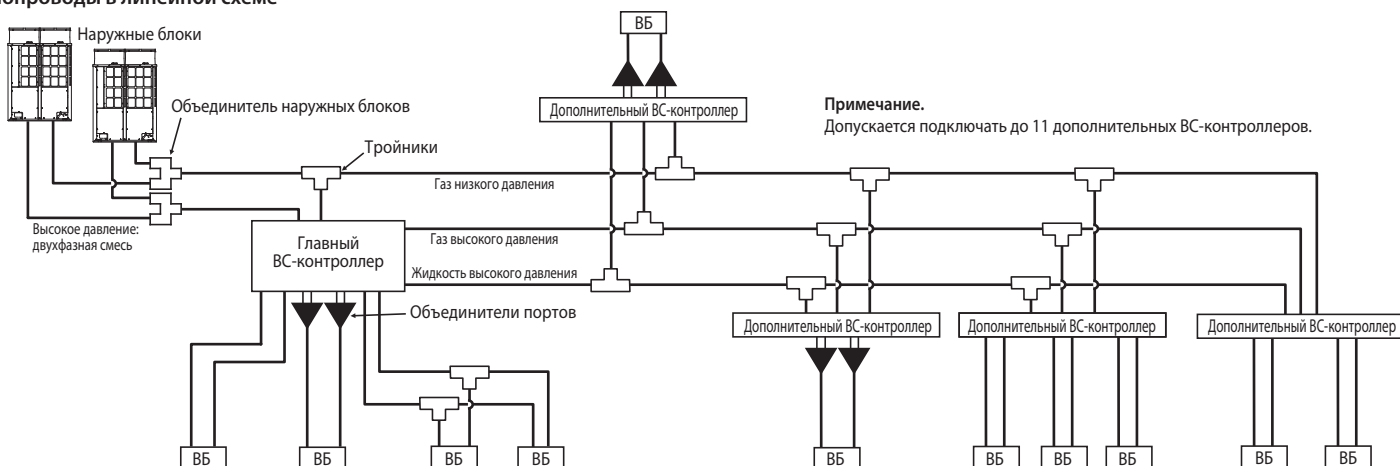
Серия CITY MULTI G7 (PURY-P Y(S)NW-A)



Дополнительные ВС-контроллеры рекомендуется располагать недалеко от внутренних блоков.

BC = Главный ВС-контроллер  
BS = Дополнительные ВС-контроллеры

### Фреоноводы в линейной схеме



Примечание.  
Допускается подключать до 11 дополнительных ВС-контроллеров.

# HYBRID R2

VRF-СИСТЕМЫ



**22,4–56,0 кВт** (ОХЛАЖДЕНИЕ-НАГРЕВ)

## КОНЦЕПЦИЯ HYBRID R2

- «Мягкое» охлаждение: нет холодного воздуха на выходе внутренних блоков.
- Бесшумное охлаждение: нет шума хладагента во внутренних блоках.
- Незаметное оттаивание наружного агрегата: температура воды практически не уменьшается.
- Утилизация энергоресурсов: рекуперация тепла в 2-х трубной системе HYBRID R2.
- Охлаждение и нагрев: на специальных 2-х трубных внутренних блоках Mitsubishi Electric (упрощенная система разводки воды).
- Количество хладагента: количество уменьшено на 20~30%.
- Исключена возможность попадания хладагента в обслуживаемые помещения, поэтому не требуется проверка ПДК (предельно допустимой концентрации) в помещениях малого объема (например, в гостиничных номерах).
- Отсутствует необходимость организации системы аварийной вентиляции при утечке хладагента.
- Допускается применение в сейсмоопасных регионах.
- Для управления внутренними блоками применяются локальные пульты PAR-33MAAG, PAR-CT01MAR, PAC-YT52CRA и др., а также центральные контроллеры AE-200E/AE-50E/EW-50E и AT-50B.

### CITY MULTI G7 NEXT STAGE



## Наружные блоки для системы HYBRID R2

Применяются высокоэффективные наружные блоки PURY-P200~500YNW-A серии «R2» в сочетании со специальными НВС-контроллерами.

Фреоновод на участке от наружного блока до НВС-контроллера состоит из 2 труб: линия высокого и низкого давления. Тем не менее система обеспечивает одновременное охлаждение и нагрев воздуха в обслуживаемых помещениях, организуя контур утилизации тепла.

Логика работы наружного блока в режиме нагрева может быть модифицирована для работы с приоритетом теплопроизводительности или энергоэффективности. Предусмотрен режим снижения уровня шума, а также повышение статического давления вентилятора наружного агрегата до 80 Па.



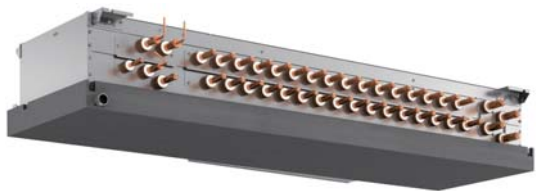
PURY-P200YNW-A  
PURY-P250YNW-A  
PURY-P300YNW-A

PURY-P350YNW-A  
PURY-P400YNW-A  
PURY-P450YNW-A

PURY-P500YNW-A

Параметр		Модель	PURY-P YNW-A							
			200	250	300	350	400	450	500	
Электропитание			380 В, 3 фазы, 50 Гц							
Охлаждение	Производительность	кВт	22,4	28,0	33,5	40,0	45,0	50,0	56,0	
	Потребляемая мощность	кВт	4,43	5,97	7,54	10,04	11,59	12,37	12,72	
	Рабочий ток	А	7,4	10,0	12,7	16,9	19,5	20,8	21,4	
	Коэффициент производительности EER		5,05	4,69	4,44	3,98	3,88	4,04	4,40	
	Диапазон наружных температур	°С	-5 ~ +46°С по сухому термометру							
Нагрев	Производительность	кВт	25,0	31,5	37,5	45,0	45,0	56,0	58,0	
	Потребляемая мощность	кВт	4,71	6,06	8,38	10,68	13,65	13,48	15,28	
	Рабочий ток	А	7,9	10,2	14,1	18,0	23,0	22,7	25,7	
	Коэффициент производительности COP		5,30	5,19	4,47	4,21	3,66	4,15	4,12	
	Диапазон наружных температур	°С	-20 ~ +15,5°С по влажному термометру							
Индекс установочной мощности внутренних блоков			50 ~ 150% от индекса производительности наружного блока							
Типоразмеры внутренних блоков			WP10~WP125							
Количество внутренних блоков			1~20	1~25	1~30	1~35	1~40	1~45	1~50	
Уровень звукового давления			дБ(А)	59	60,5	61	62,5	65	65,5	63,5
Уровень звуковой мощности			дБ(А)	76	78,5	80	81	83	83	82
Размеры (В×Ш×Д)			мм	1858×920×740			1858×1240×740		1858×1750×740	
Вес			кг	229	229	231	273	273	293	337
Завод (страна)			MITSUBISHI ELECTRIC CORPORATION AIR-CONDITIONING & REFRIGERATION SYSTEMS WORKS (Япония)							

## НВС-контроллеры CMB-WP108/1016V-GA1/GB1



НВС-контроллер направляет хладагент, поступающий от наружного блока, в пластинчатые теплообменники «фреон-вода» и регулирует процессы теплообмена в них.

В первом теплообменнике происходит конденсация хладагента и нагрев теплоносителя, во втором — испарение хладагента (после его предварительного дросселирования) и охлаждение теплоносителя. Газообразный хладагент низкого давления возвращается в наружный блок. Таким образом формируются 2 контура теплоносителя: горячий и холодный, которые блоком 3-х ходовых клапанов направляются во внутренние блоки, работающие в режиме нагрева и охлаждения воздуха соответственно.

НВС-контроллер оснащен двумя экономичными циркуляционными насосами для каждого из контуров, а также штуцером для подключения внешнего расширительного бака.

Параметр	Модель	Главные НВС-контроллеры		Дополнительные НВС-контроллеры	
		CMB-WP108V-GA1	CMB-WP1016V-GA1	CMB-WP108V-GB1	CMB-WP1016V-GB1
Количество портов, шт		8	16	8	16
Индекс производительности внутренних блоков, подключаемых на один порт		P80 и менее			
Электропитание		220-240 В, 1 фаза, 50 Гц			
Потребляемая мощность	кВт	0,450		0,1	0,1
Уровень звукового давления	дБ(А)	41		—	—
Вес (с водой)	кг	85 (95)	97 (110)	43 (48)	51 (60)
Размеры Ш×Д×В	мм	1520×630×300	1800×630×300	1520×630×300	1800×630×300
Завод (страна)		MITSUBISHI ELECTRIC CORPORATION AIR-CONDITIONING & REFRIGERATION SYSTEMS WORKS (Япония)			

### Примечание.

Дополнительные НВС-контроллеры CMB-WP108/1016V-GB1 могут быть использованы только в сочетании с главными НВС-контроллерами CMB-WP108/1016V-GA1.

## Внутренние блоки для систем «HYBRID R2»



КАНАЛЬНЫЙ БЛОК «HYBRID»

# PEFY-WP VMA-E

СРЕДНЕГО СТАТИЧЕСКОГО ДАВЛЕНИЯ

(ОХЛАЖДЕНИЕ-НАГРЕВ) **2,2–14,0 кВт**

### ОПИСАНИЕ

- Внутренние блоки PEFY-WP предназначены для использования исключительно в системах «HYBRID R2». Печатный узел внутреннего блока подключается в сигнальную линию M-NET.
- Компактный дизайн: высота корпуса блока составляет 250 мм для всех модификаций.
- Изменяемое статическое давление вентилятора: 35 - 50 - 70 - 100 - 150 Па.
- Встроен низкошумный дренажный насос с напором 550 мм вод. ст. и датчиком переполнения.
- В комплекте поставляется воздушный фильтр.

Параметр / Модель		PEFY-WP20VMA-E	PEFY-WP25VMA-E	PEFY-WP32VMA-E	PEFY-WP40VMA-E	PEFY-WP50VMA-E
Холодо-/теплопроизводительность	кВт	2,2 / 2,5	2,8 / 3,2	3,6 / 4,0	4,5 / 5,0	5,6 / 6,3
Потребляемая мощность	Охлаждение	кВт	0,07	0,09	0,11	0,14
	Нагрев	кВт	0,05	0,07	0,09	0,12
Электропитание		220-240 В, 1 фаза, 50 Гц				
Расход воздуха (низк.-сред.-выс.)	м³/ч	450-600-630	600-720-840	720-870-1020	870-1080-1260	870-1080-1260
Уровень шума (низк.-сред.-выс.)	дБ(А)	23-26-29	23-27-30	25-29-32	26-29-34	26-29-34
Статическое давление	Па	35 / 50 (установлено в заводской поставке) / 70 / 100 / 150				
Вес (без воды)	кг	21	26	26	31	31
Размеры Ш×Д×В	мм	700×732×250	900×732×250		1100×732×250	
Объем теплообменника	л	0,7	1,0		1,8	
Завод (страна)		MITSUBISHI ELECTRIC CORPORATION AIR-CONDITIONING & REFRIGERATION SYSTEMS WORKS (Япония)				

Параметр / Модель		PEFY-WP63VMA-E	PEFY-WP71VMA-E	PEFY-WP80VMA-E	PEFY-WP100VMA-E	PEFY-WP125VMA-E
Холодо-/теплопроизводительность	кВт	7,1 / 8,0	8,0 / 9,0	9,0 / 10,0	11,2 / 12,5	14,0 / 16,0
Потребляемая мощность	Охлаждение	кВт	0,14	0,24	0,24	0,36
	Нагрев	кВт	0,12	0,22	0,22	0,34
Электропитание		220-240 В, 1 фаза, 50 Гц				
Расход воздуха (низк.-сред.-выс.)	м³/ч	870-1080-1260	1380-1680-1980	1380-1680-1980	1380-1680-1980	1770-2010-2520
Уровень шума (низк.-сред.-выс.)	дБ(А)	26-29-34	28-33-37	28-33-37	28-33-37	33-37-42
Статическое давление	Па	35 / 50 (установлено в заводской поставке) / 70 / 100 / 150				
Вес (без воды)	кг	31	40	40	40	42
Размеры Ш×Д×В	мм	1100×732×250	1400×732×250		1600×732×250	
Объем теплообменника	л	2,0	2,6	2,6	2,6	3,0
Завод (страна)		MITSUBISHI ELECTRIC CORPORATION AIR-CONDITIONING & REFRIGERATION SYSTEMS WORKS (Япония)				

### ОПЦИИ (АКСЕССУАРЫ)

	Наименование	Описание
1	<b>РАС-КЕ91ТВ-Е</b>	Корпус для фильтра (PEFY-WP20VMA-E)
2	<b>РАС-КЕ92ТВ-Е</b>	Корпус для фильтра (PEFY-WP25/32VMA-E)
3	<b>РАС-КЕ93ТВ-Е</b>	Корпус для фильтра (PEFY-WP40/50/63VMA-E)

	Наименование	Описание
4	<b>РАС-КЕ94ТВ-Е</b>	Корпус для фильтра (PEFY-WP71/80/100VMA-E)
5	<b>РАС-КЕ95ТВ-Е</b>	Корпус для фильтра (PEFY-WP125VMA-E)

**PEFY-WP VMS1-E**

НИЗКОГО СТАТИЧЕСКОГО ДАВЛЕНИЯ

**1,2–5,6 кВт** (ОХЛАЖДЕНИЕ-НАГРЕВ)

## ОПИСАНИЕ

- Внутренние блоки PEFY-WP предназначены для использования исключительно в системах «HYBRID R2». Печатный узел внутреннего блока подключается в сигнальную линию M-NET.
- Низкий уровень шума за счет применения специально разработанного вентилятора и теплообменника.
- Высота корпуса блока — 200 мм.
- Изменяемое статическое давление вентилятора: 5 - 15 - 35 - 50 Па.
- 3 скорости вентилятора: высокая, средняя, низкая.
- Встроенный дренажный насос (напор 550 мм вод. ст.).
- Воздушный фильтр в комплекте.

Параметр / Модель		PEFY-WP10VMS1-E	PEFY-WP15VMS1-E	PEFY-WP20VMS1-E	PEFY-WP25VMS1-E	PEFY-WP32VMS1-E	PEFY-WP40VMS1-E	PEFY-WP50VMS1-E	
Холодопроизводительность	кВт	1,2	1,7	2,2	2,8	3,6	4,5	5,6	
Теплопроизводительность	кВт	1,4	1,9	2,5	3,2	4,0	5,0	6,3	
Потребляемая мощность	Охлаждение	кВт	0,03	0,05	0,051	0,06	0,071	0,09	0,09
	Нагрев	кВт	0,03	0,03	0,031	0,04	0,051	0,07	0,07
Электропитание		220-240 В, 1 фаза, 50 Гц							
Расход воздуха (низк.-сред.-выс.)	м³/ч	240-270-300	300-360-420	330-390-480	330-420-540	480-540-660			
Уровень шума (низк.-сред.-выс.)	дБ(А)	20-23-25	22-24-28	23-25-29	23-26-30	28-30-33	30-32-35	30-33-36	
Статическое давление	Па	5 / 15 (установлено в заводской поставке) / 35 / 50							
Вес (без воды)	кг	19	19	20	20	25			
Размеры Ш×Д×В	мм	790×700×200				990×700×200		1190×700×200	
Объем теплообменника	л	0,4	0,7	0,9	0,9	1,0	1,0	1,7	
Завод (страна)		MITSUBISHI ELECTRIC CONSUMER PRODUCTS (THAILAND) CO., LTD (Таиланд)							

## ОПЦИИ (АКСЕССУАРЫ)

	Наименование	Описание
1	РАС-КЕ70НС-Е	Комплект для переноса блока управления на стену рядом с блоком (PEFY-WP VMS1-E)

**PFFY-WP VLRMM-E**

ВСТРАИВАЕМЫЙ (НАПОРНЫЙ)

**2,2–5,6 кВт** (ОХЛАЖДЕНИЕ-НАГРЕВ)

## ОПИСАНИЕ

- Внутренние блоки PEFY-WP предназначены для использования исключительно в системах «HYBRID R2». Печатный узел внутреннего блока подключается в сигнальную линию M-NET.
- Изменяемое статическое давление вентилятора: 20 - 40 - 60 Па.
- В комплекте поставляется воздушный фильтр.

Параметр / Модель		PFFY-WP20VLRMM-E	PFFY-WP25VLRMM-E	PFFY-WP32VLRMM-E	PFFY-WP40VLRMM-E	PFFY-WP50VLRMM-E
Холодопроизводительность	кВт	2,2	2,8	3,6	4,5	5,6
Теплопроизводительность	кВт	2,5	3,2	4,0	5,0	6,3
Потребляемая мощность	кВт	0,04	0,04	0,05	0,05	0,07
Электропитание		220-240 В, 1 фаза, 50 Гц				
Расход воздуха (низк.-сред.-выс.)	м³/ч	270-300-360	360-420-480	450-540-630	480-600-690	630-780-900
Уровень шума (низк.-сред.-выс.)	дБ(А)	31-33-38	31-33-38	31-35-38	34-37-40	37-42-45
Статическое давление	Па	20 (установлено в заводской поставке) / 40 / 60				
Вес (без воды)	кг	22	25	25	29	29
Размеры Ш×Д×В	мм	886×220×639	1006×220×639		1246×220×639	
Объем теплообменника	л	0,9	1,3	1,3	1,5	1,5
Завод (страна)		MITSUBISHI ELECTRIC CORPORATION AIR-CONDITIONING & REFRIGERATION SYSTEMS WORKS (Япония)				



3D I-see Sensor  
Опция

декоративная панель  
**SLP-2FAL**

## PLFY-WP VFM-E

ДЛЯ ПОДВЕСНОГО ПОТОЛКА 600×600 мм

(ОХЛАЖДЕНИЕ-НАГРЕВ) **1,2–3,6 кВт**

### ОПИСАНИЕ

- Внутренние блоки PLFY-WP предназначены для использования исключительно в системах «HYBRID R2». Печатный узел внутреннего блока подключается в сигнальную линию M-NET.
- Модели оснащены электродвигателем вентилятора постоянного тока, что обеспечивает низкое электропотребление.
- Компактный дизайн для установки в ячейки потолка 600 мм × 600 мм. Высота блока — 245 мм.
- Воздушный фильтр в комплекте.
- Горизонтальное распределение воздушного потока удобно для помещений с невысокими потолками.
- Опциональный датчик «3D I-SEE» обеспечивает комфортное воздушораспределение и экономию электроэнергии.
- Предусмотрено подключение приточного воздуховода.
- Напор встроенного дренажного насоса увеличен до 850 мм вод. ст. Насос оснащен электродвигателем постоянного тока для бесшумной работы и снижения электропотребления.

Параметр / Модель		PLFY-WP10VFM-E	PLFY-WP15VFM-E	PLFY-WP20VFM-E	PLFY-WP25VFM-E	PLFY-WP32VFM-E
Холодопроизводительность	кВт	1,2	1,7	2,2	2,8	3,6
Теплопроизводительность	кВт	1,4	1,9	2,5	3,2	4,0
Потребляемая мощность	Охлаждение	кВт	0,02	0,02	0,02	0,03
	Нагрев	кВт	0,02	0,02	0,02	0,02
Электропитание		220-240 В, 1 фаза, 50 Гц				
Расход воздуха (низк.-сред.-выс.)	м³/ч	360-390-420	360-420-560	390-420-480	390-450-540	390-540-720
Уровень шума (низк.-сред.-выс.)	дБ(А)	25-26-27	25-26-29	27-29-31	27-30-34	27-33-41
Вес (без воды)	кг	13	13	14	14	14
Размеры Ш×Д×В	мм	570×570×208 (декоративная панель 625×625×10)				
Объем теплообменника	л	0,5	0,5	0,9	0,9	0,9
Завод (страна)		MITSUBISHI ELECTRIC CONSUMER PRODUCTS (THAILAND) CO., LTD (Таиланд)				

### ОПЦИИ (АКСЕССУАРЫ)

	Наименование	Описание
1	<b>SLP-2FAL</b>	Декоративная панель со встроенным ИК-приемником
2	<b>PAC-SF1ME-E</b>	Датчик «3D I-SEE» для декоративной панели
3	<b>PAR-SL100A-E</b>	ИК-пульт управления с расширенными возможностями

## PLFY-WP VBM-E

POWER CASSETTE

(ОХЛАЖДЕНИЕ-НАГРЕВ) **3,6–5,6 кВт**



декоративные панели  
**PLP-6BA**  
**PLP-6BAJ** (с механизмом спуска и подъема фильтра)

### ОПИСАНИЕ

- Внутренние блоки PLFY-WP предназначены для использования исключительно в системах «HYBRID R2». Печатный узел внутреннего блока подключается в сигнальную линию M-NET.
- Встроен низкошумный дренажный насос с напором 850 мм вод. ст. и датчиком переполнения.
- В стандартной комплектации предусмотрена возможность подмеса свежего воздуха.
- Независимая фиксация воздушных заслонок (только с настенного пульта PAR-33MAAG).
- Регулируемый напор вентилятора.
- Специальная система воздушораспределения предотвращает загрязнение потолка.
- Воздушный фильтр в комплекте.

Параметр / Модель		PLFY-WP32VBM-E	PLFY-WP40VBM-E	PLFY-WP50VBM-E
Холодопроизводительность	кВт	3,6	4,5	5,6
Теплопроизводительность	кВт	4,0	5,0	6,3
Потребляемая мощность	Охлаждение	кВт	0,04	0,05
	Нагрев	кВт	0,03	0,04
Электропитание		220-240 В, 1 фаза, 50 Гц		
Расход воздуха (низк.-сред.-выс.)	м³/ч	780-840-900-960	780-840-900-960	780-900-1020-1140
Уровень шума (низк.-сред.-выс.)	дБ(А)	27-29-30-31	27-29-30-31	27-30-32-34
Вес (без воды)	кг	22		
Размеры Ш×Д×В	мм	840×840×258 (декоративная панель 950×950×35)		
Объем теплообменника	л	1,5		
Завод (страна)		MITSUBISHI ELECTRIC UK LTD, AIR CONDITIONER PLANT (Великобритания)		

### ОПЦИИ (АКСЕССУАРЫ)

	Наименование	Описание
1	<b>PLP-6BA</b>	Декоративная панель
2	<b>PLP-6BAJ</b>	Декоративная панель с механизмом спуска/подъема фильтра
3	<b>PAR-SF9FA-E</b>	Приемник ИК-сигналов (устанавливается вместо угловой заглушки в декоративную панель)
4	<b>PAC-SA1ME-E</b>	Датчик «3D I-SEE» для декоративной панели
5	<b>PAC-SE41TS-E</b>	Выносной датчик комнатной температуры
6	<b>PAC-SH51SP-E</b>	Заглушка для воздушораспределительной щели
7	<b>PAC-SH59KF-E</b>	Высокоэффективный фильтр
8	<b>PAC-SH53TM-E</b>	Корпус для высокоэффективного фильтра
9	<b>PAC-SH65OF-E</b>	Фланец приточного воздуховода
10	<b>PAC-SH48AS-E</b>	Вертикальная вставка для декоративной панели

# PQHY-P YLM

СЕРИЯ WY

## CITY MULTI

22,4–101,0 кВт (ОХЛАЖДЕНИЕ-НАГРЕВ)



PQHY-P200YLM-A1  
PQHY-P250YLM-A1  
PQHY-P300YLM-A1



PQHY-P350YLM-A1  
PQHY-P400YLM-A1  
PQHY-P450YLM-A1  
PQHY-P500YLM-A1  
PQHY-P550YLM-A1  
PQHY-P600YLM-A1



PQHY-P700YSLM-A1  
PQHY-P750YSLM-A1  
PQHY-P800YSLM-A1  
PQHY-P850YSLM-A1  
PQHY-P900YSLM-A1

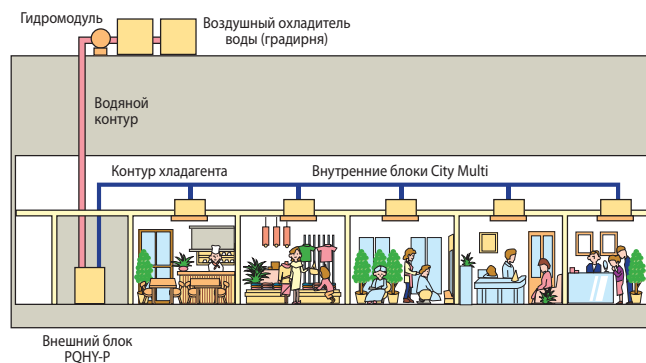
### ОПИСАНИЕ

Компрессорно-конденсаторные агрегаты с водяным контуром серий «WY» и «WR2» являются альтернативой традиционным наружным блокам с воздушным теплообменником. Они имеют небольшие размеры и располагаются внутри зданий. Применение водяного контура в мультизональных VRF-системах позволяет объединить достоинства водяных и фреоновых систем.

- Температура и расход теплоносителя (воды), подводимого к фреоновому теплообменнику, могут быть оптимизированы для достижения максимальной эффективности холодильного цикла.
- Компрессорно-конденсаторные агрегаты с водяным контуром могут располагаться в непосредственной близости от внутренних блоков, например, поэтажно в высотном здании. Это позволяет минимизировать падение производительности системы, связанное с длиной трубопроводов хладагента.
- Отсутствует прямой теплообмен между контуром хладагента и наружным воздухом, а промежуточный контур теплоносителя вносит дополнительную степень свободы при управлении параметрами системы. Это может быть использовано при необходимости круглогодичного охлаждения объектов.
- За счет организации водяного контура снимаются ограничения на расстояние и перепад высот между внутренними блоками мультизональной системы и наружными приборами (градирнями). Это важно для высотных строений и крупных комплексов зданий.
- Если контур теплоносителя объединяет несколько компрессорно-конденсаторных агрегатов, то создается возможность утилизации тепла для нагрева помещений от систем, работающих в режиме охлаждения. Например, в офисном здании тепло от технологических помещений: серверных, горячих цехов столовых и т.п. — будет использовано для нагрева воздуха в офисах.

Блоки повышенной энергоэффективности

PQHY-P400YSLM-A1  
PQHY-P450YSLM-A1  
PQHY-P500YSLM-A1  
PQHY-P550YSLM-A1  
PQHY-P600YSLM-A1



## Магистраль хладагента

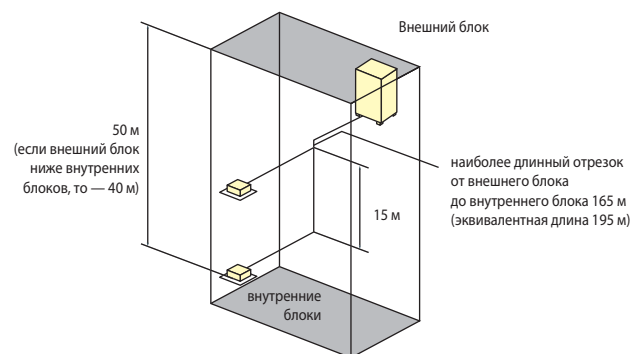
### Серия «WY»: PQHY-P200~300YLM-A

Длина магистрали хладагента	
Суммарная длина	300 м
Макс. от ККА <sup>1</sup> до внутреннего	165 (190 эквив.)
После первого разветвителя	40 м (90 м)
Перепад высот между приборами	
ККА выше внутренних (макс.)	50 м
ККА ниже внутренних (макс.)	40 м
Между внутренними блоками	15 м

### Серия «WY»: PQHY-P350~600YLM-A PQHY-P400~900YSLM-A

Длина магистрали хладагента	
Суммарная длина	500 м
Макс. от ККА до внутреннего	165 (190 эквив.)
После первого разветвителя	40 м (90 м)
Перепад высот между приборами	
ККА выше внутренних (макс.)	50 м
ККА ниже внутренних (макс.)	40 м
Между внутренними блоками	15 м

<sup>1</sup> ККА — компрессорно-конденсаторный агрегат (внешний блок).



### Примечания:

1. Для работы компрессорно-конденсаторного агрегата при температуре теплоносителя от  $-5^{\circ}\text{C}$  до  $+10^{\circ}\text{C}$  необходимо установить специальный DIP-переключатель на плате управления агрегата в положение ON (перед включением электропитания).
2. При температуре теплоносителя от  $-5^{\circ}\text{C}$  до  $+10^{\circ}\text{C}$  в теплоноситель необходимо добавить антифриз. Допускается применение этиленгликоля или пропиленгликоля.
3. Компрессорно-конденсаторный агрегат должен быть установлен в помещении, в котором температура воздуха не превышает  $40^{\circ}\text{C}$ , а относительная влажность — 80%.

Параметр / Модель		PQHY-P200YLM-A1	PQHY-P250YLM-A1	PQHY-P300YLM-A1	PQHY-P350YLM-A1	PQHY-P400YLM-A1	PQHY-P450YLM-A1	PQHY-P500YLM-A1	PQHY-P550YLM-A1	PQHY-P600YLM-A1	
Электропитание		380 В, 3 фазы, 50 Гц									
Охлаждение	Производительность	кВт	22,4	28,0	33,5	40,0	45,0	50,0	56,0	63,0	69,0
	Потребляемая мощность	кВт	3,71	4,90	6,04	7,14	8,03	9,29	11,17	12,54	14,49
	Рабочий ток	А	6,2	8,2	10,1	12,0	13,5	15,6	18,8	21,1	24,4
	Коэффициент производительности EER		6,03	5,71	5,54	5,60	5,60	5,38	5,01	5,02	4,76
	Диапазон температур теплоносителя	°С	-5 ~ +45°С								
Нагрев	Производительность	кВт	25,0	31,5	37,5	45,0	50,0	56,0	63,0	69,0	76,5
	Потребляемая мощность	кВт	3,97	5,08	6,25	7,53	8,37	9,79	11,43	12,27	14,51
	Рабочий ток	А	6,7	8,5	10,5	12,7	14,1	16,5	19,2	20,7	24,4
	Коэффициент производительности COP		6,29	6,20	6,00	5,97	5,97	5,72	5,51	5,62	5,27
	Диапазон температур теплоносителя	°С	-5 ~ +45°С								
Номинальный расход теплоносителя	м³/час	5,76	5,76	5,76	7,20	7,20	7,20	7,20	11,52	11,52	
Диапазон расхода теплоносителя	м³/час	3,0 ~ 7,2	3,0 ~ 7,2	3,0 ~ 7,2	4,5 ~ 11,6	4,5 ~ 11,6	4,5 ~ 11,6	4,5 ~ 11,6	6,0 ~ 14,4	6,0 ~ 14,4	
Падение давления	кПа	24	24	24	44	44	44	44	45	45	
Максимальное давление воды	МПа	2,0	2,0	2,0	2,0	2,0	2,0	2,0	2,0	2,0	
Индекс установочной мощности внутренних блоков		50 ~ 130% от индекса мощности компрессорно-конденсаторного блока									
Типоразмеры внутренних блоков		P15 ~ P250	P15 ~ P250	P15 ~ P250	P15 ~ P250	P15 ~ P250	P15 ~ P250	P15 ~ P250	P15 ~ P250	P15 ~ P250	
Количество внутренних блоков		1 ~ 17	1 ~ 21	1 ~ 26	1 ~ 30	1 ~ 34	1 ~ 39	1 ~ 43	2 ~ 47	2 ~ 50	
Уровень звукового давления	дБ(А)	46	48	54	52	52	54	54	56,5	56,5	
Уровень звуковой мощности	дБ(А)	60	62	68	66	66	70	70,5	71,5	73	
Размеры (В x Ш x Г)	мм	1100x880x550					1450x880x550				
Вес	кг	174	174	174	217	217	217	217	246	246	
Завод (страна)		MITSUBISHI ELECTRIC CORPORATION AIR-CONDITIONING & REFRIGERATION SYSTEMS WORKS (Япония)									

Параметр / Модель		PQHY-P700YSLM-A1	PQHY-P750YSLM-A1	PQHY-P800YSLM-A1	PQHY-P850YSLM-A1	PQHY-P900YSLM-A1	
Модель состоит из модулей		PQHY-P350YLM-A1 PQHY-P350YLM-A1	PQHY-P350YLM-A1 PQHY-P400YLM-A1	PQHY-P400YLM-A1 PQHY-P400YLM-A1	PQHY-P400YLM-A1 PQHY-P450YLM-A1	PQHY-P450YLM-A1 PQHY-P450YLM-A1	
Комплект для объединения модулей		CMY-Y200VBK2	CMY-Y200VBK2	CMY-Y200VBK2	CMY-Y200VBK2	CMY-Y200VBK2	
Электропитание		380 В, 3 фазы, 50 Гц					
Охлаждение	Производительность	кВт	80,0	85,0	90,0	101,0	
	Потребляемая мощность	кВт	14,73	15,64	16,57	18,03	19,38
	Рабочий ток	А	24,8	26,4	27,9	30,4	32,7
	Коэффициент производительности EER		5,43	5,43	5,43	5,32	5,21
	Диапазон температур теплоносителя	°С	-5 ~ +45°С				
Нагрев	Производительность	кВт	88,0	95,0	100,0	108,0	113,0
	Потребляемая мощность	кВт	14,73	15,90	16,75	18,49	19,74
	Рабочий ток	А	24,8	26,8	28,2	31,2	33,3
	Коэффициент производительности COP		5,97	5,97	5,97	5,84	5,72
	Диапазон температур теплоносителя	°С	-5 ~ +45°С				
Номинальный расход теплоносителя	м³/час	7,2+7,2	7,2+7,2	7,2+7,2	7,2+7,2	7,2+7,2	
Диапазон расхода теплоносителя	м³/час	4,5+4,5 ~ 11,6+11,6	4,5+4,5 ~ 11,6+11,6	4,5+4,5 ~ 11,6+11,6	4,5+4,5 ~ 11,6+11,6	4,5+4,5 ~ 11,6+11,6	
Падение давления	кПа	44/44	44/44	44/44	44/44	44/44	
Максимальное давление воды	МПа	2,0	2,0	2,0	2,0	2,0	
Индекс установочной мощности внутренних блоков		50 ~ 130% от индекса мощности компрессорно-конденсаторного блока					
Типоразмеры внутренних блоков		P15 ~ P250	P15 ~ P250	P15 ~ P250	P15 ~ P250	P15 ~ P250	
Количество внутренних блоков		2 ~ 50	2 ~ 50	2 ~ 50	2 ~ 50	2 ~ 50	
Уровень звукового давления	дБ(А)	55	55	55	56	57	
Уровень звуковой мощности	дБ(А)	69	69	69	71,5	73	
Размеры (В x Ш x Г)	мм	1450x880x550 1450x880x550	1450x880x550 1450x880x550	1450x880x550 1450x880x550	1450x880x550 1450x880x550	1450x880x550 1450x880x550	
Вес	кг	434	434	434	434	434	



### Комбинации модулей повышенной энергоэффективности

Параметр / Модель		PQHY-P400YSLM-A1	PQHY-P450YSLM-A1	PQHY-P500YSLM-A1	PQHY-P550YSLM-A1	PQHY-P600YSLM-A1	
Модель состоит из модулей		PQHY-P200YLM-A1 PQHY-P200YLM-A1	PQHY-P200YLM-A1 PQHY-P250YLM-A1	PQHY-P250YLM-A1 PQHY-P250YLM-A1	PQHY-P250YLM-A1 PQHY-P300YLM-A1	PQHY-P300YLM-A1 PQHY-P300YLM-A1	
Комплект для объединения модулей		CMY-Y100VBK3	CMY-Y100VBK3	CMY-Y100VBK3	CMY-Y100VBK3	CMY-Y100VBK3	
Электропитание		380 В, 3 фазы, 50 Гц					
Охлаждение	Производительность	кВт	45,0	50,0	56,0	63,0	69,0
	Потребляемая мощность	кВт	7,70	8,78	10,12	11,55	12,84
	Рабочий ток	А	12,9	14,8	17,0	19,4	21,6
	Коэффициент производительности EER		5,84	5,69	5,53	5,45	5,37
	Диапазон температур теплоносителя	°С	-5 ~ +45°С				
Нагрев	Производительность	кВт	50,0	56,0	63,0	69,0	76,5
	Потребляемая мощность	кВт	7,94	8,97	10,16	11,31	12,75
	Рабочий ток	А	13,4	15,1	17,1	19,0	21,5
	Коэффициент производительности COP		6,29	6,24	6,20	6,10	6,00
	Диапазон температур теплоносителя	°С	-5 ~ +45°С				
Номинальный расход теплоносителя	м³/час	5,76+5,76	5,76+5,76	5,76+5,76	5,76+5,76	5,76+5,76	
Диапазон расхода теплоносителя	м³/час	3,0+3,0 ~ 7,2+7,2	3,0+3,0 ~ 7,2+7,2	3,0+3,0 ~ 7,2+7,2	3,0+3,0 ~ 7,2+7,2	3,0+3,0 ~ 7,2+7,2	
Падение давления	кПа	24/24	24/24	24/24	24/24	24/24	
Максимальное давление воды	МПа	2,0	2,0	2,0	2,0	2,0	
Индекс установочной мощности внутренних блоков		50 ~ 130% от индекса мощности компрессорно-конденсаторного блока					
Типоразмеры внутренних блоков		P15 ~ P250	P15 ~ P250	P15 ~ P250	P15 ~ P250	P15 ~ P250	
Количество внутренних блоков		1 ~ 34	1 ~ 39	1 ~ 43	2 ~ 47	2 ~ 50	
Уровень звукового давления	дБ(А)	49	50	51	55	57	
Уровень звуковой мощности	дБ(А)	63	64	65	69	71	
Размеры (В x Ш x Г)	мм	1100x880x550 1100x880x550	1100x880x550 1100x880x550	1100x880x550 1100x880x550	1100x880x550 1100x880x550	1100x880x550 1100x880x550	
Вес	кг	348	348	348	348	348	





# PQRY-P YLM

СЕРИЯ WR2

## CITY MULTI

22,4–101,0 кВт (ОХЛАЖДЕНИЕ-НАГРЕВ)



PQRY-P200YLM-A1  
PQRY-P250YLM-A1  
PQRY-P300YLM-A1

PQRY-P350YLM-A1  
PQRY-P400YLM-A1  
PQRY-P450YLM-A1  
PQRY-P500YLM-A1  
PQRY-P550YLM-A1  
PQRY-P600YLM-A1

PQRY-P700YSLM-A1  
PQRY-P750YSLM-A1  
PQRY-P800YSLM-A1  
PQRY-P850YSLM-A1  
PQRY-P900YSLM-A1

### ОПИСАНИЕ

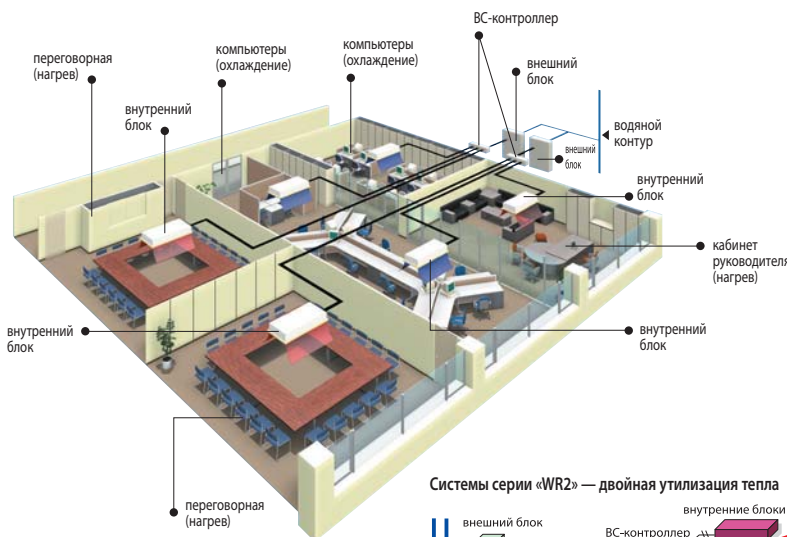
Компрессорно-конденсаторные агрегаты с водяным контуром серий «WY» и «WR2» являются альтернативой традиционным наружным блокам с воздушным теплообменником. Они имеют небольшие размеры и располагаются внутри зданий. Применение водяного контура в мультizonальных VRF-системах позволяет объединить достоинства водяных и фреоновых систем.

- Температура и расход теплоносителя (воды), подводимого к фреоновому теплообменнику, могут быть оптимизированы для достижения максимальной эффективности холодильного цикла.
- Компрессорно-конденсаторные агрегаты с водяным контуром могут располагаться в непосредственной близости от внутренних блоков, например, поэтажно в высотном здании. Это позволяет минимизировать падение производительности системы, связанное с длиной трубопроводов хладагента.
- Отсутствует прямой теплообмен между контуром хладагента и наружным воздухом, а промежуточный контур теплоносителя вносит дополнительную степень свободы при управлении параметрами системы. Это может быть использовано при необходимости круглогодичного охлаждения объектов.
- За счет организации водяного контура снимаются ограничения на расстояние и перепад высот между внутренними блоками мультizonальной системы и наружными приборами (градирнями). Это важно для высотных строений и крупных комплексов зданий.
- Если контур теплоносителя объединяет несколько компрессорно-конденсаторных агрегатов, то создается возможность утилизации тепла для нагрева помещений от систем, работающих в режиме охлаждения. Например, в офисном здании тепло от технологических помещений: серверных, горячих цехов столовых и т.п. — будет использовано для нагрева воздуха в офисах.

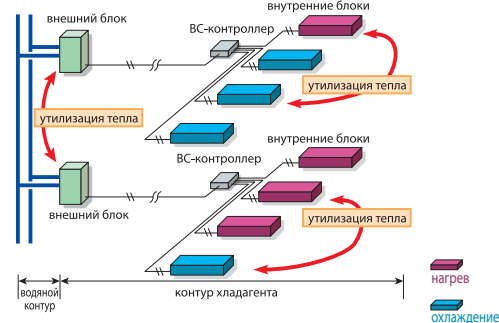
Системы серии WR2 имеют два дополнительных преимущества относительно серии WY. Первое — это полная независимость пользователей и возможность одновременной работы внутренних блоков в режимах охлаждения и нагрева. Второе — максимальная эффективность за счет двух контуров утилизации тепла: контура хладагента в рамках каждой системы и контура теплоносителя, объединяющего несколько систем.

Обязательным компонентом системы WR2 является ВС-контроллер или WCB-контроллер.

Блоки повышенной энергоэффективности  
PQRY-P400YSLM-A1  
PQRY-P450YSLM-A1  
PQRY-P500YSLM-A1  
PQRY-P550YSLM-A1  
PQRY-P600YSLM-A1



Системы серии «WR2» — двойная утилизация тепла



## Трубопроводы хладагента

### Серия «WR2»: PQRY-P200~300YLM-A

Длина магистрали хладагента	
Суммарная длина <sup>1</sup>	300 ~ 550 м
Макс. от ККА <sup>2</sup> до внутреннего	165 (190 эквив.)
От ВС-контроллера до внутреннего блока <sup>3</sup>	40 ~ 60 м
От ККА до ВС-контроллера	110 м
Перепад высот между приборами	
ККА выше внутренних приборов (макс.)	50 м
ККА ниже внутренних приборов (макс.)	40 м
Между внутренними блоками <sup>4</sup>	15 (10) м

<sup>1</sup> При уменьшении длины магистрали хладагента на участке от ККА до ВС-контроллера суммарная длина магистрали может быть увеличена.

<sup>2</sup> ККА — компрессорно-конденсаторный агрегат (внешний блок).

<sup>3</sup> Если ВС-контроллер и внутренние блоки находятся на одном уровне, то расстояние между ними может быть увеличено до 60 м.

<sup>4</sup> Для блоков типоразмера P200 и P250 перепад не должен превышать 10 м.

### Серия «WR2»: PQRY-P350~600YLM-A PQRY-P400~900YSLM-A

Длина магистрали хладагента	
Суммарная длина <sup>1</sup>	500 ~ 750 м
Макс. от ККА <sup>2</sup> до внутреннего	165 (190 эквив.)
От ВС-контроллера до внутреннего блока <sup>3</sup>	40 ~ 60 м
От ККА до ВС-контроллера	110 м
Перепад высот между приборами	
ККА выше внутренних приборов (макс.)	50 м
ККА ниже внутренних приборов (макс.)	40 м
Между внутренними блоками <sup>4</sup>	15 (10) м

### Примечания:

1. Для работы компрессорно-конденсаторного агрегата при температуре теплоносителя от  $-5^{\circ}\text{C}$  до  $+10^{\circ}\text{C}$  необходимо установить специальный DIP-переключатель на плате управления агрегата в положение ON (перед включением электропитания).
2. При температуре теплоносителя от  $-5^{\circ}\text{C}$  до  $+10^{\circ}\text{C}$  в теплоноситель необходимо добавить антифриз. Допускается применение этиленгликоля или пропиленгликоля.
3. Компрессорно-конденсаторный агрегат должен быть установлен в помещении, в котором температура воздуха не превышает  $40^{\circ}\text{C}$ , а относительная влажность — 80%.

Параметр / Модель		PQRY-P200YLM-A1	PQRY-P250YLM-A1	PQRY-P300YLM-A1	PQRY-P350YLM-A1	PQRY-P400YLM-A1	PQRY-P450YLM-A1	PQRY-P500YLM-A1	PQRY-P550YLM-A1	PQRY-P600YLM-A1	
Электроснабжение		380 В, 3 фазы, 50 Гц									
Охлаждение	Производительность	кВт	22,4	28,0	33,5	40,0	45,0	50,0	56,0	63,0	69,0
	Потребляемая мощность	кВт	3,71	4,90	6,04	7,14	8,03	9,29	11,17	12,54	14,49
	Рабочий ток	А	6,2	8,2	10,1	12,0	13,5	15,6	18,8	21,1	24,4
	Коэффициент производительности EER		6,03	5,71	5,54	5,60	5,60	5,38	5,01	5,02	4,76
	Диапазон температур теплоносителя	°C	-5 ~ +45°C								
Нагрев	Производительность	кВт	25,0	31,5	37,5	45,0	50,0	56,0	63,0	69,0	76,5
	Потребляемая мощность	кВт	3,97	5,08	6,25	7,53	8,37	9,79	11,43	12,27	14,51
	Рабочий ток	А	6,7	8,5	10,5	12,7	14,1	16,5	19,2	20,7	24,4
	Коэффициент производительности COP		6,29	6,20	6,00	5,97	5,97	5,72	5,51	5,62	5,27
	Диапазон температур теплоносителя	°C	-5 ~ +45°C								
Номинальный расход теплоносителя	м³/час	5,76	5,76	5,76	7,20	7,20	7,20	7,20	11,52	11,52	
Диапазон расхода теплоносителя	м³/час	3,0 ~ 7,2	3,0 ~ 7,2	3,0 ~ 7,2	4,5 ~ 11,6	4,5 ~ 11,6	4,5 ~ 11,6	4,5 ~ 11,6	6,0 ~ 14,4	6,0 ~ 14,4	
Падение давления	кПа	24	24	24	44	44	44	44	45	45	
Максимальное давление воды	МПа	2,0	2,0	2,0	2,0	2,0	2,0	2,0	2,0	2,0	
Индекс установочной мощности внутренних блоков		50 ~ 150% от индекса мощности компрессорно-конденсаторного блока									
Типоразмеры внутренних блоков		P15 ~ P250	P15 ~ P250	P15 ~ P250	P15 ~ P250	P15 ~ P250	P15 ~ P250	P15 ~ P250	P15 ~ P250	P15 ~ P250	P15 ~ P250
Количество внутренних блоков		1 ~ 20	1 ~ 25	1 ~ 30	1 ~ 35	1 ~ 40	1 ~ 45	1 ~ 50	2 ~ 50	2 ~ 50	
Уровень звукового давления	дБ(А)	46	48	54	52	52	54	54	56,5	56,5	
Уровень звуковой мощности	дБ(А)	60	62	68	66	66	70	70,5	71,5	73	
Размеры (В x Ш x Г)	мм	1100x880x550					1450x880x550				
Вес	кг	172	172	172	216	216	216	216	246	246	
Завод (страна)		MITSUBISHI ELECTRIC CORPORATION AIR-CONDITIONING & REFRIGERATION SYSTEMS WORKS (Япония)									

Параметр / Модель		PQRY-P700YSLM-A1	PQRY-P750YSLM-A1	PQRY-P800YSLM-A1	PQRY-P850YSLM-A1	PQRY-P900YSLM-A1	
Модель состоит из модулей		PQRY-P350YLM-A1 PQRY-P350YLM-A1	PQRY-P350YLM-A1 PQRY-P400YLM-A1	PQRY-P400YLM-A1 PQRY-P400YLM-A1	PQRY-P400YLM-A1 PQRY-P450YLM-A1	PQRY-P450YLM-A1 PQRY-P450YLM-A1	
Комплект для объединения модулей		CMY-Q200CBK	CMY-Q200CBK	CMY-Q200CBK	CMY-Q200CBK	CMY-Q200CBK	
Электроснабжение		380 В, 3 фазы, 50 Гц					
Охлаждение	Производительность	кВт	80,0	85,0	90,0	96,0	101,0
	Потребляемая мощность	кВт	14,73	15,64	16,57	18,03	19,38
	Рабочий ток	А	24,8	26,4	27,9	30,4	32,7
	Коэффициент производительности EER		5,43	5,43	5,43	5,32	5,21
	Диапазон температур теплоносителя	°C	-5 ~ +45°C				
Нагрев	Производительность	кВт	88,0	95,0	100,0	108,0	113,0
	Потребляемая мощность	кВт	14,73	15,90	16,75	18,49	19,74
	Рабочий ток	А	24,8	26,8	28,2	31,2	33,3
	Коэффициент производительности COP		5,97	5,97	5,97	5,84	5,72
	Диапазон температур теплоносителя	°C	-5 ~ +45°C				
Номинальный расход теплоносителя	м³/час	7,2+7,2	7,2+7,2	7,2+7,2	7,2+7,2	7,2+7,2	
Диапазон расхода теплоносителя	м³/час	4,5+4,5 ~ 11,6+11,6	4,5+4,5 ~ 11,6+11,6	4,5+4,5 ~ 11,6+11,6	4,5+4,5 ~ 11,6+11,6	4,5+4,5 ~ 11,6+11,6	
Падение давления	кПа	44/44	44/44	44/44	44/44	44/44	
Максимальное давление воды	МПа	2,0	2,0	2,0	2,0	2,0	
Индекс установочной мощности внутренних блоков		50 ~ 150% от индекса мощности компрессорно-конденсаторного блока					
Типоразмеры внутренних блоков		P15 ~ P250	P15 ~ P250	P15 ~ P250	P15 ~ P250	P15 ~ P250	
Количество внутренних блоков		2 ~ 50	2 ~ 50	2 ~ 50	2 ~ 50	2 ~ 50	
Уровень звукового давления	дБ(А)	55	55	55	56	57	
Уровень звуковой мощности	дБ(А)	69	69	69	71,5	73	
Размеры (В x Ш x Г)	мм	1450x880x550 1450x880x550	1450x880x550 1450x880x550	1450x880x550 1450x880x550	1450x880x550 1450x880x550	1450x880x550 1450x880x550	
Вес	кг	432	432	432	432	432	



### Комбинации модулей повышенной энергоэффективности

Параметр / Модель		PQRY-P400YSLM-A1	PQRY-P450YSLM-A1	PQRY-P500YSLM-A1	PQRY-P550YSLM-A1	PQRY-P600YSLM-A1	
Модель состоит из модулей		PQRY-P200YLM-A1 PQRY-P200YLM-A1	PQRY-P200YLM-A1 PQRY-P250YLM-A1	PQRY-P250YLM-A1 PQRY-P250YLM-A1	PQRY-P250YLM-A1 PQRY-P300YLM-A1	PQRY-P300YLM-A1 PQRY-P300YLM-A1	
Комплект для объединения модулей		CMY-Q100CBK2	CMY-Q100CBK2	CMY-Q100CBK2	CMY-Q100CBK2	CMY-Q100CBK2	
Электроснабжение		380 В, 3 фазы, 50 Гц					
Охлаждение	Производительность	кВт	45,0	50,0	56,0	63,0	69,0
	Потребляемая мощность	кВт	7,70	8,78	10,12	11,55	12,84
	Рабочий ток	А	12,9	14,8	17,0	19,4	21,6
	Коэффициент производительности EER		5,84	5,69	5,53	5,45	5,37
	Диапазон температур теплоносителя	°C	-5 ~ +45°C				
Нагрев	Производительность	кВт	50,0	56,0	63,0	69,0	76,5
	Потребляемая мощность	кВт	7,94	8,97	10,16	11,31	12,75
	Рабочий ток	А	13,4	15,1	17,1	19,0	21,5
	Коэффициент производительности COP		6,29	6,24	6,20	6,10	6,00
	Диапазон температур теплоносителя	°C	-5 ~ +45°C				
Номинальный расход теплоносителя	м³/час	5,76+5,76	5,76+5,76	5,76+5,76	5,76+5,76	5,76+5,76	
Диапазон расхода теплоносителя	м³/час	3,0+3,0 ~ 7,2+7,2	3,0+3,0 ~ 7,2+7,2	3,0+3,0 ~ 7,2+7,2	3,0+3,0 ~ 7,2+7,2	3,0+3,0 ~ 7,2+7,2	
Падение давления	кПа	24/24	24/24	24/24	24/24	24/24	
Максимальное давление воды	МПа	2,0	2,0	2,0	2,0	2,0	
Индекс установочной мощности внутренних блоков		50 ~ 150% от индекса мощности компрессорно-конденсаторного блока					
Типоразмеры внутренних блоков		P15 ~ P250	P15 ~ P250	P15 ~ P250	P15 ~ P250	P15 ~ P250	
Количество внутренних блоков		1 ~ 40	1 ~ 45	1 ~ 50	2 ~ 50	2 ~ 50	
Уровень звукового давления	дБ(А)	49	50	51	55	57	
Уровень звуковой мощности	дБ(А)	63	64	65	69	71	
Размеры (В x Ш x Г)	мм	1100x880x550 1100x880x550	1100x880x550 1100x880x550	1100x880x550 1100x880x550	1100x880x550 1100x880x550	1100x880x550 1100x880x550	
Вес	кг	344	344	344	344	344	

























# CITY MULTI

VRF-СИСТЕМЫ

**BIM**  
модели

**DXF**  
чертежи

Новинка  
**2018**

Типоразмер		P15	P20	P25	P32	P40	P50	P63	P71	P80	P100	P125	P140	P200	P250	
Холодопроизводительность	кВт	1,7	2,2	2,8	3,6	4,5	5,6	7,1	8,0	9,0	11,2	14,0	16,0	22,4	28,0	
Теплопроизводительность	кВт	1,9	2,5	3,2	4,0	5,0	6,3	8,0	9,0	10,0	12,5	16,0	18,0	25,0	31,5	
<b>Канальный</b>																
		PEFY-P-VMR-E-L/R		PEFY-P-VMS1-E			PEFY-P-VMHS-E		PEFY-P-VMA(L)-E2			PEFY-P-VMH-E-F				
	PEFY-P-VMR-E-L/R		●	●	●	●										
	PEFY-P-VMS1-E	●		●	●	●	●	●	●	●	●	●	●	●	●	●
	PEFY-P-VMHS-E															
	PEFY-P-VMA(L)-E2															
PEFY-P-VMH-E-F																
<b>Кассетный</b>																
		PMFY-P-VBM-E				PLFY-P-VLMD-E			PLFY-P-VFM-E			PLFY-P-VEM-E				
	PMFY-P-VBM-E		●	●	●	●	●									
	PLFY-P-VLMD-E															
	PLFY-P-VFM-E	●	●	●	●	●	●	●	●	●	●	●	●	●	●	●
PLFY-P-VEM-E																
<b>Подвесной</b>																
	PCFY-P-VKM-E															
<b>Настенный</b>																
		PKFY-P-VBM-E					PKFY-P-VHM-E					PKFY-P-VKM-E				
	PKFY-P-VBM-E	●	●	●	●	●										
	PKFY-P-VHM-E															
PKFY-P-VKM-E																
<b>Напольный</b>																
		PFFY-P-VKM-E в декоративном корпусе				PFFY-P-VLEM-E в декоративном корпусе				PFFY-P-VLRM-E PFFY-P-VLRMM-E для скрытой установки						
	PFFY-P-VKM-E		●	●	●	●	●	●	●	●	●	●	●	●	●	●
	PFFY-P-VLEM-E															
	PFFY-P-VLRM-E															
PFFY-P-VLRMM-E																
<b>Приборы нагрева воды</b>	Описание данных приборов приведено в разделе «Системы отопления»															
		PWFY-P100VM-E-BU бустерный блок (только нагрев)					PWFY-EP100VM-E2-AU теплообменный блок									
	PWFY-P-VM-E-BU															
PWFY-P-VM-E2-AU																
<b>М-серия (настенный и напольный)</b>																
		MSZ-LN25/35/50VG MSZ-FH25/35/50VE серии Премиум и Делюкс				MSZ-SF15/20VA MSZ-SF25/35/42/50VE серия Стандарт				MSZ-EF22/25/35/42/50VE серия Дизайн				MFZ-KJ25/35/50VE напольный		
		PAC-LV11M-J				PAC-LV11M-J				PAC-LV11M-J				PAC-LV11M-J		
	MSZ-LN25/35/50			●	●											
	MSZ-FH25/35/50															
	MSZ-SF15~50	●	●	●	●	●	●	●	●	●	●	●	●	●	●	●
MSZ-EF22~50VE																
MFZ-KJ25/35/50VE																



3D I-see Sensor  
Опция

декоративная панель  
**SLP-2FAL**

КАССЕТНЫЙ БЛОК (4 ПОТОКА)

**PLFY-VFM-E**

ДЛЯ ПОДВЕСНОГО ПОТОЛКА 600×600 мм

**CITY MULTI**

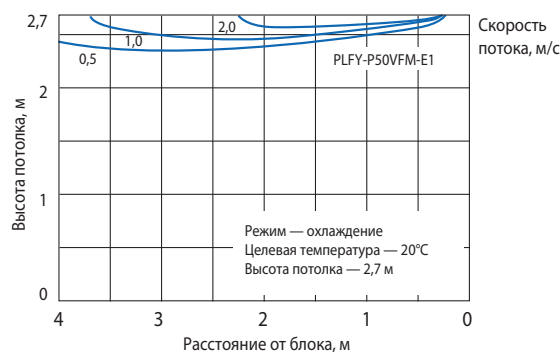
(ОХЛАЖДЕНИЕ-НАГРЕВ) **1,7–5,6 кВт**

## ОПИСАНИЕ

- Высокая энергоэффективность и низкий уровень шума. Модели оснащены электродвигателем вентилятора постоянного тока, что обеспечивает низкое электропотребление.
- Компактный дизайн для установки в ячейки потолка 600 мм × 600 мм. Высота блока — 245 мм.
- Горизонтальное распределение воздушного потока удобно для помещений с невысокими потолками.
- Опциональный датчик «3D I-SEE» обеспечивает комфортное воздухораспределение и экономию электроэнергии.
- Предусмотрены следующие опциональные пульты управления: PAC-YT52CRA (проводной упрощенный), PAR-33MAAG (проводной полнофункциональный), PAR-FL32MA (беспроводной) и PAR-SL100A-E (беспроводной полнофункциональный).
- Полнофункциональный проводной пульт управления PAR-33MAAG с поддержкой датчика «I-SEE» оснащен большим жидкокристаллическим экраном с подсветкой. Интерфейс пользователя русифицирован.
- Беспроводный пульт управления PAR-SL100A-E обеспечивает точность установки температуры 0,5°C, оснащен подсветкой экрана и имеет встроенный недельный таймер. С помощью нового пульта возможна индивидуальная настройка положения воздушных заслонок и управление датчиком «I-SEE».
- Предусмотрено подключение приточного воздуховода.
- Напор встроенного дренажного насоса увеличен до 850 мм вод. ст. Насос оснащен электродвигателем постоянного тока для бесшумной работы и снижения электропотребления.
- Воздушный фильтр в комплекте.

### Горизонтальный поток

Горизонтальное распространение воздушного потока исключает попадание на людей охлажденного воздуха



Параметр / Модель		PLFY-P15VFM-E1	PLFY-P20VFM-E1	PLFY-P25VFM-E1	PLFY-P32VFM-E1	PLFY-P40VFM-E1	PLFY-P50VFM-E1
Декоративная панель		SLP-2FAL					
Холодопроизводительность	кВт	1,7	2,2	2,8	3,6	4,5	5,6
Теплопроизводительность	кВт	1,9	2,5	3,2	4,0	5,0	6,3
Потребляемая мощность (охлаждение/нагрев)	кВт	0,02/0,02	0,02/0,02	0,02/0,02	0,02/0,02	0,03/0,03	0,04/0,04
Расход воздуха (низк-сред-выс)	м³/ч	390-450-480	390-450-510	390-480-540	420-480-570	450-540-660	540-660-780
Уровень звукового давления (низк-сред-выс)	дБ(А)	26-28-30	26-29-31	26-30-33	26-30-34	28-33-39	33-39-43
Уровень звуковой мощности (макс)	дБ(А)						
Вес блока (панель)	кг	14,0 (3,0)			15,0 (3,0)		
Размеры Ш×Д×В	мм	570×570×245 (панель 625×625×10)					
Электропитание	В, ф, Гц	220-240 В, 1 фаза, 50 Гц					
Рабочий ток (охлаждение/нагрев)	А	0,19/0,14	0,21/0,16	0,22/0,17	0,23/0,18	0,28/0,23	0,40/0,35
Диаметр труб: жидкость	мм (дюйм)	6,35 (1/4), вальцовка					
Диаметр труб: газ	мм (дюйм)	12,7 (1/2), вальцовка					
Диаметр дренажа	мм (дюйм)	наружный Ø32 (1-1/4) (подключается ПБХ-труба типоразмера VP-25)					
Завод (страна)		MITSUBISHI ELECTRIC CONSUMER PRODUCTS (THAILAND) CO., LTD (Таиланд)					

## ОПЦИИ (АКСЕССУАРЫ)

	Наименование	Описание
1	SLP-2FAL	Декоративная панель со встроенным ИК-приемником
2	PAC-SF1ME-E	Датчик «3D I-SEE» для декоративной панели
3	PAR-SL100A-E	ИК-пульт управления с расширенными возможностями (только для моделей модификации PLFY-P VFM-E1 и выше)

**PLFY-VEМ-E**

POWER CASSETTE

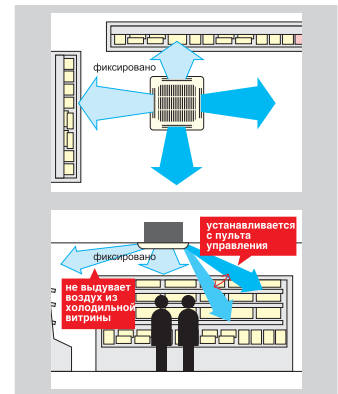
Обновление  
**2018****3D I-see Sensor**  
Опция**CITY MULTI****2,2–14,0 кВт** (ОХЛАЖДЕНИЕ-НАГРЕВ)

декоративные панели

**PLP-6EAL** (с приемником ИК-сигналов)**PLP-6EAJ** (с механизмом спуска/подъема фильтра и приемником ИК-сигналов)

## ОПИСАНИЕ

- Дизайн декоративной панели подходит для офисных и торговых помещений.
- Горизонтальное распределение воздушного потока удобно для помещений с невысокими потолками, так как исключает прямое попадание охлажденного воздуха в рабочую зону.
- Высокая энергоэффективность и низкий уровень шума. Модели оснащены электродвигателем вентилятора постоянного тока, что обеспечивает низкое электропотребление.
- Опциональный датчик «3D I-SEE» обеспечивает комфортное воздушораспределение и экономию электроэнергии.
- Предусмотрены следующие опциональные пульты управления: PAC-YT52CRA (проводной упрощенный), PAR-33MAAG (проводной полнофункциональный), PAR-FL32MA (беспроводной) и PAR-SL100A-E (беспроводной полнофункциональный).
- Полнофункциональный проводной пульт управления PAR-33MAAG с поддержкой датчика «3D I-SEE» оснащен большим жидкокристаллическим экраном с подсветкой. Интерфейс пользователя русифицирован.
- Беспроводный пульт управления PAR-SL100A-E обеспечивает точность установки температуры 0,5°C, оснащен подсветкой экрана и имеет встроенный недельный таймер. С помощью нового пульта возможна индивидуальная настройка положения воздушных заслонок и управление датчиком «3D I-SEE».
- Предусмотрено подключение приточного воздуховода.
- Напор встроенного дренажного насоса увеличен до 850 мм вод. ст. Насос оснащен электродвигателем постоянного тока для бесшумной работы и снижения электропотребления.
- Регулируемый напор воздуха.
- Воздушный фильтр в комплекте.

Независимая фиксация  
воздушных заслонок

Параметр / Модель		PLFY-P20VEМ-E	PLFY-P25VEМ-E	PLFY-P32VEМ-E	PLFY-P40VEМ-E	PLFY-P50VEМ-E	PLFY-P63VEМ-E	PLFY-P80VEМ-E	PLFY-P100VEМ-E	PLFY-P125VEМ-E	
Декоративная панель		PLP-6EAL/PLP-6EAJ									
Холодопроизводительность	кВт	2,2	2,8	3,6	4,5	5,6	7,1	9,0	11,2	14,0	
Теплопроизводительность	кВт	2,5	3,2	4,0	5,0	6,3	8,0	10,0	12,5	16,0	
Потребляемая мощность	кВт	0,03	0,03	0,03	0,03	0,03	0,03	0,05	0,07	0,11	
Расход воздуха (низк-сред1-сред2-выс)	м³/ч	720-780-840-900	720-780-840-900	780-840-900-960	780-840-900-1020	780-840-960-1080	840-900-960-1080	840-1020-1200-1380	1200-1380-1560-1740	1320-1560-1800-2100	
Уровень звукового давления (низк-сред1-сред2-выс)	дБ(А)	24-26-27-29	24-26-27-29	26-27-29-31	26-27-29-31	26-27-29-31	28-29-30-32	28-31-34-37	34-37-39-41	35-39-42-45	
Уровень звуковой мощности (макс)	дБ(А)										
Вес блока (панель)	кг	19,0 (5,0)					21,0 (5,0)	21,0 (5,0)	24,0 (5,0)	24,0 (5,0)	
Размеры Ш×Д×В	блок	840×840×258								840×840×298	
	панель	950×950×40									
Электропитание	В, ф, Гц	220-240 В, 1 фаза, 50 Гц									
Рабочий ток	охлаждение	А	0,31	0,31	0,32	0,32	0,32	0,36	0,50	0,67	1,06
	нагрев	А	0,24	0,24	0,25	0,25	0,25	0,29	0,43	0,60	0,99
Диаметр труб	жидкость	мм (дюйм)	6,35 (1/4), вальцовка				9,52 (3/8), вальцовка				
	газ	мм (дюйм)	12,7 (1/2), вальцовка				15,88 (5/8), вальцовка				
Диаметр дренажа	мм (дюйм)	наружный Ø32 (1-1/4)									
Завод (страна)		MITSUBISHI ELECTRIC UK LTD, AIR CONDITIONER PLANT (Великобритания)									

## ОПЦИИ (АКСЕССУАРЫ)

	Наименование	Описание
1	PLP-6EAL	Декоративная панель с приемником ИК-сигналов
2	PLP-6EAJ	Декоративная панель с механизмом подъема фильтра
3	PAC-SE1ME-E	Датчик «3D I-SEE» (устанавливается вместо угловой заглушки в декоративную панель)
4	PAC-SE41TS-E	Выносной датчик комнатной температуры
5	PAC-SJ37SP-E	Заглушка для воздушораспределительной щели
6	PAC-SH59KF-E	Высокоэффективный фильтр
7	PAC-SJ41TM-E	Корпус для высокоэффективного фильтра
8	PAC-SH65OF-E	Фланец приточного воздуховода
9	PAC-SJ65AS-E	Вертикальная вставка для декоративной панели



КАССЕТНЫЙ БЛОК (2 ПОТОКА)

# PLFY-VLMD-E

декоративные панели  
**CMP-40VLW-C**  
**CMP-63VLW-C**  
**CMP-100VLW-C**  
**CMP-125VLW-C**

**CITY MULTI**

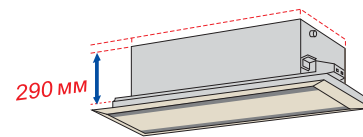
(ОХЛАЖДЕНИЕ-НАГРЕВ) **2,2-14,0 кВт**

## ОПИСАНИЕ

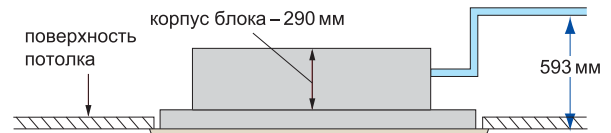
- Компактный дизайн и низкий уровень шума.
- Клеммные колодки расположены снаружи блоков для удобства выполнения электрических соединений.
- Встроенный дренажный насос.
- Специальная система воздухораспределения для равномерного охлаждения.
- Предусмотрена возможность подмеса свежего воздуха (опция).
- Воздушный фильтр в комплекте.



Компактный дизайн



Встроенный дренажный насос



Параметр / Модель	PLFY-P20 VLMD-E	PLFY-P25 VLMD-E	PLFY-P32 VLMD-E	PLFY-P40 VLMD-E	PLFY-P50 VLMD-E	PLFY-P63 VLMD-E	PLFY-P80 VLMD-E	PLFY-P100 VLMD-E	PLFY-P125 VLMD-E		
Декоративная панель	CMP-40VLW-C				CMP-63VLW-C		CMP-100VLW-C		CMP-125VLW-C		
Холодопроизводительность	кВт	2,2	2,8	3,6	4,5	5,6	7,1	9,0	11,2	14,0	
Теплопроизводительность	кВт	2,5	3,2	4,0	5,0	6,3	8,0	10,0	12,5	16,0	
Потребляемая мощность (охлаждение)	кВт	0,072	0,072	0,072	0,081	0,082	0,101	0,147	0,157	0,28	
Потребляемая мощность (нагрев)	кВт	0,065	0,065	0,065	0,074	0,075	0,094	0,140	0,150	0,27	
Расход воздуха (низк-сред-выс)	м³/ч	390-480-570			420-510-630	540-660-750	660-780-930	930-1110-1320	1050-1260-1500	1440-1620-1800-1980	
Уровень звукового давления (низк-сред-выс)	дБ(А)	27-30-33			29-33-36	31-34-37	32-37-39	33-36-39	36-39-42	40-42-44-46	
Уровень звуковой мощности (макс)	дБ(А)	53	53	54	54	56	57	61	61	64	
Вес блока (панель)	кг	23,0 (6,5)		24,0 (6,5)		27,0 (7,5)	28,0 (7,5)	44,0 (12,5)	47,0 (12,5)	56,0 (13,0)	
Размеры блока (Ш×Д×В)	мм	776×634×290				946×634×290		1446×634×290		1708×634×290	
Размеры панели (Ш×Д×В)	мм	1080×710×20				1250×710×20		1750×710×20		2010×710×20	
Электропитание	В, ф, Гц	220-240 В, 1 фаза, 50 Гц									
Рабочий ток (охлаждение)	А	0,36	0,36	0,36	0,40	0,41	0,49	0,72	0,75	1,35	
Рабочий ток (нагрев)	А	0,30	0,30	0,30	0,34	0,35	0,43	0,66	0,69	1,33	
Диаметр труб: жидкость	мм (дюйм)	6,35 (1/4), вальцовка					9,52 (3/8), вальцовка				
Диаметр труб: газ	мм (дюйм)	12,7 (1/2), вальцовка					15,88 (5/8), вальцовка				
Диаметр дренажа	мм (дюйм)	наружный Ø32 (1-1/4)									
Завод (страна)		MITSUBISHI ELECTRIC CORPORATION AIR-CONDITIONING & REFRIGERATION SYSTEMS WORKS (Япония)									

## ОПЦИИ (АКСЕССУАРЫ)

	Наименование	Описание
1	PAC-KH110F	Фланец для приточного воздуховода
2	CMP-40VLW-C	Декоративная панель для моделей PLFY-P20VLMD-E, PLFY-P25VLMD-E, PLFY-P32VLMD-E, PLFY-P40VLMD-E
3	CMP-63VLW-C	Декоративная панель для моделей PLFY-P50VLMD-E, PLFY-P63VLMD-E
4	CMP-100VLW-C	Декоративная панель для моделей PLFY-P80VLMD-E, PLFY-P100VLMD-E
5	CMP-125VLW-C	Декоративная панель для моделей PLFY-P125VLMD-E

КАССЕТНЫЙ БЛОК (1 ПОТОК)

# PMFY-VBM-E

## CITY MULTI

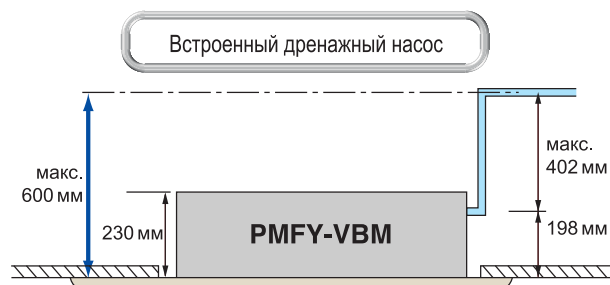
2,2-4,5 кВт (ОХЛАЖДЕНИЕ-НАГРЕВ)



декоративная панель  
**PMP-40BMW**

### ОПИСАНИЕ

- Компактный и изящный дизайн.
- Встроенный дренажный насос (напор 600 мм водяного столба).
- Низкий уровень шума.
- Воздушный фильтр в комплекте.



Параметр / Модель		PMFY-P20VBM-E	PMFY-P25VBM-E	PMFY-P32VBM-E	PMFY-P40VBM-E
Декоративная панель		PMP-40BMW			
Холодопроизводительность	кВт	2,2	2,8	3,6	4,5
Теплопроизводительность	кВт	2,5	3,2	4,0	5,0
Потребляемая мощность (охлаждение-нагрев)	кВт	0,042	0,044		0,054
Расход воздуха (низк-сред1-сред2-выс)	м³/ч	390 - 432 - 480 - 522	438 - 480 - 516 - 558		462 - 522 - 582 - 642
Уровень звукового давления (низк-сред1-сред2-выс)	дБ(А)	27 - 30 - 33 - 35	32 - 34 - 36 - 37		33 - 35 - 37 - 39
Уровень звуковой мощности (макс)	дБ(А)				
Вес блока (панель)	кг	14 (3)			
Размеры Ш×Д×В	мм	812×395×230			
Электропитание	В, ф, Гц	220-240 В, 1 фаза, 50 Гц			
Рабочий ток	А	0,20	0,21		0,26
Диаметр труб: жидкость	мм (дюйм)	6,35 (1/4), вальцовка			
Диаметр труб: газ	мм (дюйм)	12,7 (1/2), вальцовка			
Диаметр дренажа	мм (дюйм)	наружный Ø26 (1-1/32)			
Завод (страна)		MITSUBISHI ELECTRIC CORPORATION SHIZUOKA WORKS (Япония)			

### ОПЦИИ (АКСЕССУАРЫ)

	Наименование	Описание
1	PMP-40BMW	Декоративная панель (1000×470×30)



КАНАЛЬНЫЙ БЛОК

# PEFY-VMR-E

НИЗКОГО УРОВНЯ ШУМА

## CITY MULTI

(ОХЛАЖДЕНИЕ-НАГРЕВ) **2,2-3,6 кВт**

### ОПИСАНИЕ

- Самый низкий уровень шума (уровень шума может отличаться от указанного в зависимости от параметров помещения).
- Предусмотрено подключение детектора карточки гостя в гостинице.
- Воздушный фильтр в комплекте.



\* Согласно измерениям, выполненным в лаборатории Mitsubishi Electric.

Параметр / Модель		PEFY-P20VMR-E	PEFY-P25VMR-E	PEFY-P32VMR-E
Холодопроизводительность	кВт	2,2	2,8	3,6
Теплопроизводительность	кВт	2,5	3,2	4,0
Потребляемая мощность	кВт	0,06		0,07
Расход воздуха (низк-сред-выс)	м³/ч	288 - 348 - 474	288 - 348 - 474	288 - 348 - 558
Уровень звукового давления (низк-сред-выс)	дБ(А)	20 - 25 - 30	20 - 25 - 30	20 - 25 - 33
Уровень звуковой мощности (макс)	дБ(А)	43,6	43,6	46,1
Статическое давление	Па	5		
Вес	кг	18,0		
Размеры Ш×Д×В	мм	640×580×292 (вход воздуха сзади)		
Размеры Ш×Д×В	мм	640×570×300 (вход воздуха снизу)		
Электропитание	В, ф, Гц	220-240 В, 1 фаза, 50 Гц		
Рабочий ток	А	0,29		0,34
Диаметр труб: жидкость	мм (дюйм)	6,35 (1/4), пайка		
Диаметр труб: газ	мм (дюйм)	12,7 (1/2), пайка		
Диаметр дренажа	мм (дюйм)	наружный Ø26 (1-1/32)		
Завод (страна)	MITSUBISHI ELECTRIC CORPORATION AIR-CONDITIONING & REFRIGERATION SYSTEMS WORKS (Япония)			



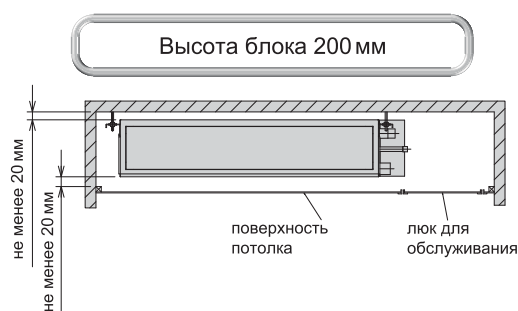
**PEFY-VMS1-E**

НИЗКОГО СТАТИЧЕСКОГО ДАВЛЕНИЯ

**CITY MULTI****1,7-7,1 кВт** (ОХЛАЖДЕНИЕ-НАГРЕВ)

## ОПИСАНИЕ

- Низкий уровень шума за счет применения специально разработанного вентилятора и теплообменника.
- Высота корпуса блока — 200 мм.
- Изменяемое статическое давление вентилятора: 5 - 15 - 35 - 50 Па.
- 3 скорости вентилятора: высокая, средняя, низкая.
- Встроенный дренажный насос (напор 550 мм вод. ст.).
- Воздушный фильтр в комплекте.



Параметр / Модель		PEFY-P15VMS1-E	PEFY-P20VMS1-E	PEFY-P25VMS1-E	PEFY-P32VMS1-E	PEFY-P40VMS1-E	PEFY-P50VMS1-E	PEFY-P63VMS1-E	
Холодопроизводительность	кВт	1,7	2,2	2,8	3,6	4,5	5,6	7,1	
Теплопроизводительность	кВт	1,9	2,5	3,2	4,0	5,0	6,3	8,0	
Потребляемая мощность	охлаждение	кВт	0,05	0,06	0,07	0,07	0,09	0,09	
	нагрев	кВт	0,03	0,04	0,05	0,05	0,07	0,07	
Расход воздуха (мин-макс)	м³/ч	300-360-420	330-390-480	330-420-540	360-480-600	480-570-660	570-660-780	720-840-990	
Статическое давление	Па	5-15-35-50	5-15-35-50	5-15-35-50	5-15-35-50	5-15-35-50	5-15-35-50	5-15-35-50	
Уровень звукового давления (низк-средн-выс)	дБ(А)	22-24-28	23-25-29	24-26-30	24-27-32	28-30-33	30-32-35	30-33-36	
Уровень звуковой мощности (макс)	дБ(А)	51,3	52,6	53,4	56,0	56,0	59,1	59,2	
Вес	кг	19,0	19,0	19,0	20,0	24,0	24,0	28,0	
Размеры Ш×Д×В	мм	790×700×200	790×700×200	790×700×200	790×700×200	990×700×200	990×700×200	1190×700×200	
Электропитание	В, ф, Гц	220-240 В, 1 фаза, 50 Гц							
Рабочий ток	охлаждение	А	0,42	0,47	0,50	0,50	0,56	0,67	0,72
	нагрев	А	0,31	0,36	0,39	0,39	0,45	0,56	0,61
Диаметр труб	жидкость	мм (дюйм)	6,35 (1/4), пайка						9,52 (3/8), пайка
	газ	мм (дюйм)	12,7 (1/2), пайка						15,88 (5/8), пайка
Диаметр дренажа	мм (дюйм)	наружный Ø32 (1-1/4)							
Завод (страна)		MITSUBISHI ELECTRIC CONSUMER PRODUCTS (THAILAND) CO., LTD (Таиланд)							

## Примечания:

1. В заводской настройке установлено статическое давление вентилятора 15 Па.
2. Внутренний блок PEFY-P15VMS1-E может быть подключен только к наружным блокам серии Y(S)HM и более поздним модификациям.

## ОПЦИИ (АКСЕССУАРЫ)

	Наименование	Описание
1	РАС-KE70HS-E	Комплект для переноса блока управления на стену рядом с внутренним блоком

## PEFY-VMA(L)-E2

СРЕДНЕГО СТАТИЧЕСКОГО ДАВЛЕНИЯ

CITY MULTI

(ОХЛАЖДЕНИЕ-НАГРЕВ) 2,2–16,0 кВт



## ОПИСАНИЕ

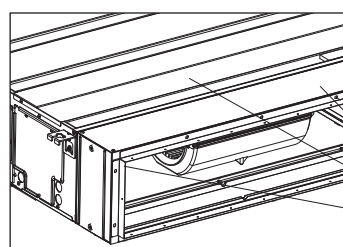
- Компактный дизайн: высота корпуса блока составляет 250 мм для всех модификаций.
- Изменяемое статическое давление вентилятора: 35 - 50 - 70 - 100 - 150 Па.
- Модели PEFY-P VMA-E имеют встроенный дренажный насос. В моделях PEFY-P VMA(L)-E дренажного насоса нет.
- В моделях PEFY-P63~140VMA(L)R1 и старше предусмотрена возможность изменения расхода воздуха внешним аналоговым сигналом 0-10 В для реализации VAV-систем (систем с регулируемым расходом воздуха). Эта функция предназначена для организации взаимодействия с воздушными заслонками, управляемыми датчиками температуры.
- Нижний предел целевой температуры может быть понижен до +14°C (при этом вентилятор будет работать только на максимальной скорости).
- Температура воздуха на выходе блока в режиме охлаждения может поддерживаться в диапазоне от +10°C до 19°C. Для этого к плате управления подключается дополнительный датчик температуры PAC-SE10TC-J и активируется встроенный алгоритм управления с помощью переключателя SW3-3. Данная функция может найти применение на объектах, где нужно уменьшить осушающую способность внутреннего блока, а также в помещениях с невысокими потолками для увеличения температуры воздуха, подаваемого в рабочую зону.
- Воздушный фильтр в комплекте.

Параметр / Модель		PEFY-P20VMA(L)-E2	PEFY-P25VMA(L)-E2	PEFY-P32VMA(L)-E2	PEFY-P40VMA(L)-E2	PEFY-P50VMA(L)-E2
Холодопроизводительность	кВт	2,2	2,8	3,6	4,5	5,6
Теплопроизводительность	кВт	2,5	3,2	4,0	5,0	6,3
Потребляемая мощность	кВт	0,037 (0,035)	0,037 (0,035)	0,045 (0,43)	0,062 (0,060)	0,085 (0,083)
Расход воздуха (низк.-сред.-выс.)	м³/ч	360-450-510		450-540-630	600-720-840	720-870-1020
Уровень шума (низк.-сред.-выс.)	дБ(А)	26-27-28		28-30-34		28-31-35
Статическое давление	Па	35-50-70-100-150				
Вес	кг	23,0 (22,0)			26,0 (25,0)	
Размеры Ш×Д×В	мм	700×732×250			900×732×250	
Электропитание		220-240 В, 1 фаза, 50 Гц				
Рабочий ток	А	0,53 (0,42)	0,53 (0,42)	0,55 (0,44)	0,64 (0,53)	0,74 (0,63)
Диаметр труб	жидкость	6,35 (1/4)				
	газ	12,7 (1/2)				
Диаметр дренажа	мм (дюйм)	наружный диаметр 32 (1-1/4)				
Завод (страна)		MITSUBISHI ELECTRIC UK LTD, AIR CONDITIONER PLANT (Великобритания)				

Параметр / Модель		PEFY-P63VMA(L)-E2	PEFY-P71VMA(L)-E2	PEFY-P80VMA(L)-E2	PEFY-P100VMA(L)-E2	PEFY-P125VMA(L)-E2	PEFY-P140VMA(L)-E2
Холодопроизводительность	кВт	7,1	8,0	9,0	11,2	14,0	16,0
Теплопроизводительность	кВт	8,0	9,0	10,0	12,5	16,0	18,0
Потребляемая мощность	кВт	0,071 (0,069)	0,085 (0,083)	0,085 (0,083)	0,146 (0,144)	0,202 (0,200)	0,216 (0,214)
Расход воздуха (низк.-сред.-выс.)	м³/ч	810-960-1140	870-1080-1260		1380-1680-1980	1680-2040-2400	1770-2130-2520
Уровень шума (низк.-сред.-выс.)	дБ(А)	29-32-35	29-32-34		31-35-38	35-39-40	32-36-40
Статическое давление	Па	35-50-70-100-150	40-50-70-100-150			35-50-70-100-150	
Вес	кг	32,0 (31,0)			42,0 (39,0)		46,0 (43,0)
Размеры Ш×Д×В	мм	1100×732×250			1400×732×250		1600×732×250
Электропитание		220-240 В, 1 фаза, 50 Гц					
Рабочий ток	А	1,01 (0,90)	1,15 (1,04)	1,15 (1,04)	1,47 (1,36)	2,05 (1,94)	2,21 (2,10)
Диаметр труб	жидкость	9,52 (3/8), пайка					
	газ	15,88 (5/8), пайка					
Диаметр дренажа	мм (дюйм)	наружный Ø32 (1-1/4)					
Завод (страна)		MITSUBISHI ELECTRIC UK LTD, AIR CONDITIONER PLANT (Великобритания)					

## ОПЦИИ (АКСЕССУАРЫ)

	Наименование	Описание
1	PAC-KE91TB-E	Корпус для фильтра (PEFY-P20/25/32VMA(L))
2	PAC-KE92TB-E	Корпус для фильтра (PEFY-P40/50VMA(L))
3	PAC-KE93TB-E	Корпус для фильтра (PEFY-P63/71/80VMA(L))
4	PAC-KE94TB-E	Корпус для фильтра (PEFY-P100/125VMA(L))
5	PAC-KE95TB-E	Корпус для фильтра (PEFY-P140VMA(L))
6	PAC-SE10TC-J	Термистор для поддержания целевой температуры воздуха на выходе блока. (Подключить к разъему CN22 и установить SW3-3=ON.)



Корпус для фильтра PAC-KE91~95 TB-E позволяет подключить воздухопровод к входу внутреннего блока и извлекать фильтр для обслуживания снизу или сбоку

PAC-KE TB-E

внутренний блок

фланец для подключения воздухопровода

## PEFY-VMHS-E

ВЫСОКОГО СТАТИЧЕСКОГО ДАВЛЕНИЯ

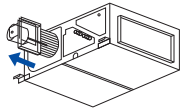
обновление  
2018

## CITY MULTI

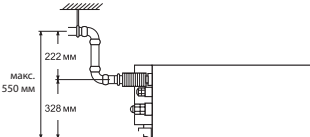
4,5–28,0 кВт (ОХЛАЖДЕНИЕ-НАГРЕВ)

## ОПИСАНИЕ

- Низкий уровень шума за счет применения специально разработанного вентилятора и теплообменника.
- Привод вентилятора — бесколлекторный электродвигатель постоянного тока высокой энергоэффективности.
- Максимальное статическое давление вентилятора до 200 Па (250 Па — в моделях PEFY-P200, 250VMHS-E).
- Нижний предел целевой температуры может быть понижен до +14°C (при этом вентилятор будет работать только на максимальной скорости).
- Блоки PEFY-P VMHS-E производятся на заводе MITSUBISHI ELECTRIC CONSUMER PRODUCTS (THAILAND) CO., LTD (Таиланд).
- Воздушный фильтр — опция.

Доступ для обслуживания прибора  
необходим только с одной стороны

Дренажный насос (опция)



Параметр / Модель		PEFY-P40VMHS-E	PEFY-P50VMHS-E	PEFY-P63VMHS-E	PEFY-P71VMHS-E	PEFY-P80VMHS-E	PEFY-P100VMHS-E	PEFY-P125VMHS-E	PEFY-P140VMHS-E	PEFY-P200VMHS-E	PEFY-P250VMHS-E	
Холодопроизводительность	кВт	4,5	5,6	7,1	8,0	9,0	11,2	14,0	16,0	22,4	28,0	
Теплопроизводительность	кВт	5,0	6,3	8,0	9,0	10,0	12,5	16,0	18,0	25,0	31,5	
Потребляемая мощность	кВт	0,055	0,055	0,09	0,075	0,09	0,160	0,160	0,190	0,63	0,82	
Расход воздуха (низк-выс)	м³/ч	600-840		810-1140	930-1320	1080-1500	1590-2280		1680-2400	3000-4320	3480-5040	
Уровень шума (низк-выс)	дБ(А)	20-23-27		24-27-32	24-26-30	25-27-30	27-31-34	27-31-34	27-32-36	36-43	39-46	
Статическое давление	Па	50-100-150-200									50-100-150-200-250	
Вес	кг	35	35	35	45	45	51	51	53	97	100	
Размеры Ш×Д×В	мм	745×900×380			1030×900×380			1195×900×380			1250×1120×470	
Электропитание		220-240 В, 1 фаза, 50 Гц										
Рабочий ток	А	0,41	0,41	0,64	0,54	0,63	1,05	1,05	1,24	1,62	2,00	
Диаметр труб	жидкость	6,35 (1/4), пайка			9,52 (3/8), пайка				9,52 (3/8) пайка			
	газ	12,7 (1/2), пайка			15,88 (5/8), пайка				19,05 (3/4)   22,2 (7/8)			
Диаметр дренажа		наружный Ø32 (1-1/4)										
Завод		MITSUBISHI ELECTRIC CONSUMER PRODUCTS (THAILAND) CO., LTD (Таиланд)									MITSUBISHI ELECTRIC CORPORATION AIR-CONDITIONING & REFRIGERATION SYSTEMS WORKS (Япония)	

## ОПЦИИ (АКСЕССУАРЫ)

	Наименование	Описание
1	PAC-DRP10DP-E2	Дренажный насос (PEFY-P40~140VMHS-E)
2	PAC-KE05DM-F	Дренажный насос (PEFY-P200/250VMHS-E)
3	PAC-KE63TB-F	Корпус для фильтра (модели PEFY-P40VMHS-E, PEFY-P50VMHS-E, PEFY-P63VMHS-E)
4	PAC-KE86LAF	Фильтр повышенного срока службы (модели PEFY-P40VMHS-E, PEFY-P50VMHS-E, PEFY-P63VMHS-E)
5	PAC-KE99TB-F	Корпус для фильтра (модели PEFY-P71VMHS-E, PEFY-P80VMHS-E)
6	PAC-KE88LAF	Фильтр повышенного срока службы (модели PEFY-P71VMHS-E, PEFY-P80VMHS-E)
7	PAC-KE140TB-F	Корпус для фильтра (модели PEFY-P100VMHS-E, PEFY-P125VMHS-E, PEFY-P140VMHS-E)
8	PAC-KE89LAF	Фильтр повышенного срока службы (модели PEFY-P100VMHS-E, PEFY-P125VMHS-E, PEFY-P140VMHS-E)
9	PAC-KE250TB-F	Корпус для фильтра (модели PEFY-P200VMHS-E, PEFY-P250VMHS-E)
10	PAC-KE85LAF	Фильтр повышенного срока службы (модели PEFY-P200VMHS-E, PEFY-P250VMHS-E)



# КАНАЛЬНЫЙ БЛОК PEFY-VMH-E-F

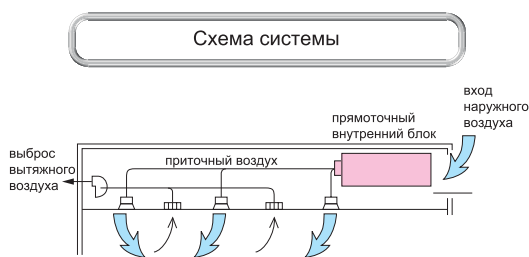
ПРЯМОТОЧНОГО ТИПА

## CITY MULTI

(ОХЛАЖДЕНИЕ-НАГРЕВ) **9,0–28,0 кВт**

### ОПИСАНИЕ

- Позволяет подавать наружный воздух (в режиме нагрева:  $-10...+20^{\circ}\text{C}$ ) в помещение и поддерживать его температуру.
- Суммарная производительность внутренних блоков в системе с прямооточным блоком не должна превышать 110% от производительности наружного агрегата, а при работе в режиме нагрева при температуре наружного воздуха менее  $-5^{\circ}\text{C}$  — 100%.
- Блок переходит в режим «Вентиляция» при температуре наружного воздуха ниже  $+21^{\circ}\text{C}$  при работе на охлаждение и выше  $+20^{\circ}\text{C}$  — при работе в режиме нагрева.
- Воздушный фильтр — опция.



Параметр / Модель		PEFY-P80VMH-E-F	PEFY-P140VMH-E-F	PEFY-P200VMH-E-F	PEFY-P250VMH-E-F	
Холодопроизводительность	кВт	9,0	16,0	22,4	28,0	
Теплопроизводительность	кВт	8,5	15,1	21,2	26,5	
Потребляемая мощность (охлаждение-нагрев)	кВт	0,16	0,29	0,34	0,39	
Расход воздуха (макс)	м <sup>3</sup> /ч	540	1080	1680	2100	
Статическое давление	Па	40-115-190	50-115-190	140-200	110-190	
Уровень звукового давления (мин-макс)	дБ(А)	27-43	28-43	39-42	40-44	
Уровень звуковой мощности (макс)	дБ(А)	65,6	65,8	64,4	66,5	
Вес	кг	50,0	70,0	100,0	100,0	
Размеры Ш×Д×В	мм	1000×900×380	1200×900×380	1250×1120×470		
Электропитание	В, ф, Гц	220-240 В, 1 фаза, 50 Гц		380-415 В, 3 фазы, 50 Гц		
Рабочий ток	А	0,67	1,24	0,58	0,68	
Диаметр труб	жидкость	мм (дюйм)	9,52 (3/8), вальцовка		9,52 (3/8), пайка	
	газ	мм (дюйм)	15,88 (5/8), вальцовка		19,05 (3/4), пайка	22,2 (7/8), пайка
Диаметр дренажа	мм (дюйм)	наружный Ø32 (1-1/4)				
Гарантированный диапазон наружных температур (охлаждение)		+21 ... +43°C				
Гарантированный диапазон наружных температур (нагрев)		-10 ... +21°C				
Завод		MITSUBISHI ELECTRIC CORPORATION AIR-CONDITIONING & REFRIGERATION SYSTEMS WORKS (Япония)				

### ОПЦИИ (АКСЕССУАРЫ)

	Наименование	Описание
1	РАС-KE04DM-F	Дренажный насос
2	РАС-KE80TB-F	Корпус для фильтра (для модели PEFY-P80VMH-E-F)
3	РАС-KE140TB-F	Корпус для фильтра (для модели PEFY-P140VMH-E-F)
4	РАС-KE250TB-F	Корпус для фильтра (для моделей PEFY-P200VMH-E-F и PEFY-P250VMH-E-F)
5	РАС-KE88LAF	Фильтр повышенного срока службы (для модели PEFY-P80VMH-E-F)
6	РАС-KE89LAF	Фильтр повышенного срока службы (для модели PEFY-P140VMH-E-F)
7	РАС-KE85LAF	Фильтр повышенного срока службы (для моделей PEFY-P200VMH-E-F и PEFY-P250VMH-E-F)

# PCFY-VKM-E

## CITY MULTI

4,5–14,0 кВт (ОХЛАЖДЕНИЕ-НАГРЕВ)



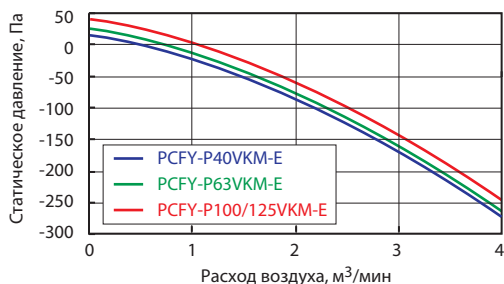
Работает тихо и обеспечивает комфортное распределение воздушного потока

### ОПИСАНИЕ

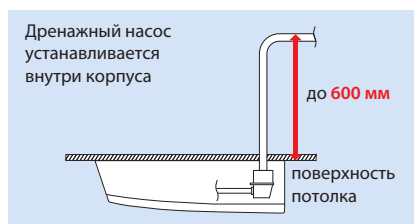
- Компактная конструкция.
- Изящный и современный дизайн выполнен в стиле «new edge». Криволинейные поверхности корпуса пересекаются, образуя четкие грани.
- Белый цвет корпуса.
- 4 скорости вентилятора: низкая, средняя 1, средняя 2, высокая.
- Автоматическое уменьшение скорости вентилятора при достижении целевой температуры.
- Может устанавливаться в помещениях с высотой потолков до 4,2 м (модели P100/125).
- Подключение фреоновых проводов сзади или сверху.
- Дренаж может быть подключен справа и слева.
- Предусмотрен дренажный насос (поставляется отдельно), который встраивается в корпус внутреннего блока. Напор насоса — 600 мм водяного столба.
- К прибору может быть подключен приточный воздуховод. Расход свежего воздуха до 240 м³/ч (при использовании внешнего вентилятора).



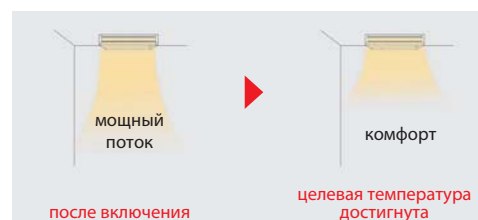
### Приток свежего воздуха



### Дренажный насос (опция)



### Автоматическая скорость вентилятора



Параметр / Модель		PCFY-P40VKM-E	PCFY-P63VKM-E	PCFY-P100VKM-E	PCFY-P125VKM-E
Холодопроизводительность	кВт	4,5	7,1	11,2	14,0
Теплопроизводительность	кВт	5,0	8,0	12,5	16,0
Потребляемая мощность	кВт	0,04	0,05	0,09	0,11
Расход воздуха (низк-сред1-сред2-выс)	м³/час	600-660-720-780	840-900-960-1080	1260-1440-1560-1680	1260-1440-1620-1860
Уровень шума (низк-сред1-сред2-выс)	дБ(А)	29-32-34-36	31-33-35-37	36-38-41-43	36-39-42-44
Вес	кг	24,0	32,0	36,0	38,0
Размеры Ш×Д×В	мм	960×680×230	1280×680×230	1600×680×230	1600×680×230
Электропитание	В, ф, Гц	220-240 В, 1 фаза, 50 Гц			
Рабочий ток	А	0,28	0,33	0,65	0,76
Диаметр труб: жидкость	мм (дюйм)	6,35 (1/4), вальцовка		9,52 (3/8), вальцовка	
Диаметр труб: газ	мм (дюйм)	12,7 (1/2), вальцовка		15,88 (5/8), вальцовка	
Диаметр дренажа	мм (дюйм)	наружный Ø26 (1-1/32)			
Завод (страна)		MITSUBISHI ELECTRIC CORPORATION SHIZUOKA WORKS (Япония)			

### ОПЦИИ (АКСЕССУАРЫ)

	Наименование	Описание
1	PAC-SH83DM-E	Дренажный насос (PCFY-P40VKM-E)
2	PAC-SH84DM-E	Дренажный насос (PCFY-P63/100/125VKM-E)
3	PAC-SH88KF-E	Высокоэффективный фильтр (PCFY-P40VKM-E)
4	PAC-SH89KF-E	Высокоэффективный фильтр (PCFY-P63VKM-E)
5	PAC-SH90KF-E	Высокоэффективный фильтр (PCFY-P100/125VKM-E)
6	PAR-SL94B-E	Набор для беспроводного управления: приемник ИК-сигналов и пульт (PCFY-P40/63/100/125VKM-E)

**PKFY-VBM/VHM/VKM-E**

PKFY-P15/20/25VBM-E



PKFY-P32/40/50VHM-E



PKFY-P63/100VKM-E

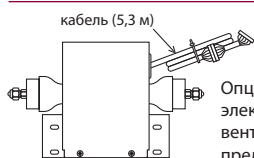
**CITY MULTI**(ОХЛАЖДЕНИЕ-НАГРЕВ) **1,7-11,2 кВт**

## ОПИСАНИЕ

- Изящный и компактный дизайн. Плоская передняя панель, белый цвет корпуса.
- Низкий уровень шума. Небольшой вес.
- Удобный доступ к клеммным колодкам для подключения кабелей.
- Блоки повышенной мощности — серия VKM.
- Приемник ИК-сигналов встроен в корпус блока (PKFY-P VBM/VHM/VKM-E).
- Опциональный дренажный насос с напором 800 мм водяного столба (PKFY-P VHM-E и PKFY-P VKM-E).



## Внешний ЭРВ PAC-SG95LE-E



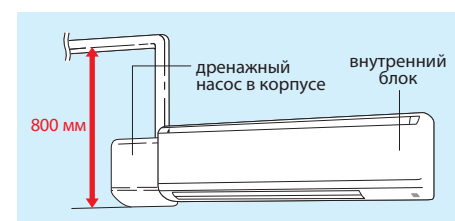
Опциональный (внешний) электронный расширительный вентиль (ЭРВ) в корпусе предназначен для уменьшения уровня шума внутренних

блоков PKFY-P15/20/25/32/40/50/63. PAC-SG95LE-E подключается к плате управления внутреннего блока вместо встроенного ЭРВ. Внешний ЭРВ обычно размещается вне обслуживаемого помещения на расстоянии не более 5 м от внутреннего блока.

## Модификации

Производительность	P15	P20	P25	P32	P40	P50	P63	P100
VBM	●	●	●					
VHM				●	●	●		
VKM							●	●

## Дренажный насос (опция)



Параметр / Модель		PKFY-P15VBM-E	PKFY-P20VBM-E	PKFY-P25VBM-E	PKFY-P32VHM-E	PKFY-P40VHM-E	PKFY-P50VHM-E	PKFY-P63VKM-E	PKFY-P100VKM-E
Холодопроизводительность	кВт	1,7	2,2	2,8	3,6	4,5	5,6	7,1	11,2
Теплопроизводительность	кВт	1,9	2,5	3,2	4,0	5,0	6,3	8,0	12,5
Потребляемая мощность (охлаждение/нагрев)	кВт	0,04/0,04			0,04/0,03			0,05/0,04	0,08/0,07
Расход воздуха (низ-сред1-сред2-выс)	м³/ч	294-300-312-318	294-312-336-354		540-600-660	540-630-690	600-630-720	960-1200	1200-1560
Уровень шума (низ-сред1-сред2-выс)	дБ(А)	29-31-32-33	29-31-34-36		34-37-41	34-38-41	34-39-43	39-45	41-49
Вес	кг	10,0			13,0			24,0	28,0
Размеры Ш×Д×В	мм	815×225×295			898×249×295			1170×295×365	
Электропитание	В, ф, Гц	220-240 В, 1 фаза, 50 Гц							
Рабочий ток	А	0,20			0,40			0,37	0,58
Диаметр труб: жидкость	мм (дюйм)	6,35 (1/4), вальцовка						9,52 (3/8), вальцовка	
Диаметр труб: газ	мм (дюйм)	12,7 (1/2), вальцовка						15,88 (5/8), вальцовка	
Диаметр дренажа	мм (дюйм)	внутренний Ø16 (5/8)							
Завод (страна)		MITSUBISHI ELECTRIC CORPORATION SHIZUOKA WORKS (Япония)						MITSUBISHI ELECTRIC CONSUMER PRODUCTS (THAILAND) CO., LTD (Таиланд)	

## ОПЦИИ (АКСЕССУАРЫ)

	Наименование	Описание
1	PAC-SG95LE-E	Дополнительный (внешний) расширительный вентиль в корпусе для блоков PKFY-P15/20/25/32/40/50/63
2	PAC-SH75DM-E	Дренажный насос в отдельном корпусе для блоков PKFY-P32/40/50VHM-E
3	PAC-SH94DM-E	Дренажный насос в отдельном корпусе для блоков PKFY-P63/100VKM-E

НАПОЛЬНЫЙ БЛОК

# PFFY-VKM-E

В КОРПУСЕ

## CITY MULTI

**2,2-4,5 кВт** (ОХЛАЖДЕНИЕ-НАГРЕВ)



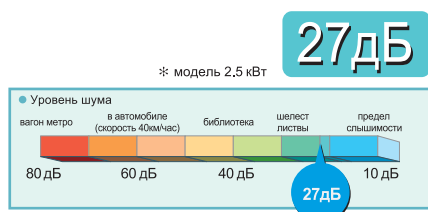
Для интерьеров, в которых предпочтительна установка напольных внутренних блоков

### ОПИСАНИЕ

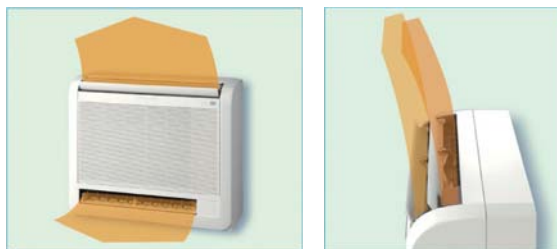
- Предназначен для помещений, в которых невозможно разместить настенные внутренние блоки или в которых для интерьера предпочтительна напольная установка.
- Подача воздуха в двух направлениях: вверх и вниз. Верхняя направляющая потока регулируется, и при установке ее в вертикальное положение можно избежать попадания прямого воздушного потока на пользователей.
- Изящный дизайн, компактная и легкая конструкция.
- Низкий уровень шума.
- Модели оснащены электродвигателем вентилятора постоянного тока, что обеспечивает низкое электропотребление.



Низкий уровень шума



Система воздушораспределения



Параметр / Модель		PFFY-P20VKM-E2	PFFY-P25VKM-E2	PFFY-P32VKM-E2	PFFY-P40VKM-E2
Холодопроизводительность	кВт	2,2	2,8	3,6	4,5
Теплопроизводительность	кВт	2,5	3,2	4,0	5,0
Потребляемая мощность	кВт	0,025	0,025	0,025	0,028
Расход воздуха (низк-сред-выс-макс)	м³/ч	354 - 408 - 456 - 522	366 - 420 - 480 - 546	366 - 420 - 480 - 546	480 - 540 - 570 - 642
Уровень шума (низк-сред-выс-макс)	дБ(А)	27 - 31 - 34 - 37	28 - 32 - 35 - 38	28 - 32 - 35 - 38	35 - 38 - 42 - 44
Вес	кг	15,0	15,0	15,0	15,0
Размеры Ш×Д×В	мм	600×700×200			
Электропитание	В, ф, Гц	220-240 В, 1 фаза, 50 Гц			
Рабочий ток	А	0,20	0,20	0,20	0,24
Диаметр труб: жидкость	мм (дюйм)	6,35 (1/4), вальцовка			
Диаметр труб: газ	мм (дюйм)	12,7 (1/2), вальцовка			
Диаметр дренажа	мм (дюйм)	внутренний Ø16 (5/8)			
Завод (страна)		MITSUBISHI ELECTRIC CORPORATION SHIZUOKA WORKS (Япония)			

# PFFY-VLEM/VLRM/VLRMM-E

В КОРПУСЕ / ВСТРАИВАЕМЫЙ / НАПОРНЫЙ

## CITY MULTI

(ОХЛАЖДЕНИЕ-НАГРЕВ) **2,2-7,1 кВт**



PFFY-VLRM-E  
PFFY-VLRMM-E



PFFY-VLEM-E

### ОПИСАНИЕ

- Модели PFFY-VLRM-E предназначены для установки в специальные ниши.
- Модели PFFY-VLRMM-E имеют статическое давление вентилятора до 60 Па.
- В интерьере будут видны только воздушные решетки.
- Модели PFFY-VLEM-E имеют декоративный корпус традиционного дизайна.
- Пульт управления в моделях PFFY-P VLEM-E может устанавливаться в блок.
- Нижний предел целевой температуры может быть понижен до +14°C (при этом вентилятор будет работать только на максимальной скорости).

Параметр / Модель	PFFY-P20VLEM-E	PFFY-P25VLEM-E	PFFY-P32VLEM-E	PFFY-P40VLEM-E	PFFY-P50VLEM-E	PFFY-P63VLEM-E	
Холодопроизводительность	кВт	2,2	2,8	3,6	4,5	7,1	
Теплопроизводительность	кВт	2,5	3,2	4,0	5,0	8,0	
Потребляемая мощность	кВт	0,04		0,06	0,065	0,10	
Расход воздуха (низк-выс)	м³/ч	330 - 390		420 - 540	540 - 660	720 - 930	
Уровень шума (низк-выс)	дБ(А)	34 - 40		35 - 40	38 - 43		
Вес	кг	23,0		25,0	26,0	32,0	
Размеры Ш×Д×В	мм	1050×220×630		1170×220×630		1410×220×630	
Электропитание	В, ф, Гц	220-240 В, 1 фаза, 50 Гц					
Рабочий ток	А	0,19		0,29	0,32	0,46	
Диаметр труб: жидкость	мм (дюйм)	6,35 (1/4), вальцовка					9,52 (3/8), вальцовка
Диаметр труб: газ	мм (дюйм)	12,7 (1/2), вальцовка					15,88 (5/8), вальцовка
Диаметр дренажа	мм (дюйм)	наружный Ø27 (1-3/32)					
Завод		MITSUBISHI ELECTRIC CORPORATION AIR-CONDITIONING & REFRIGERATION SYSTEMS WORKS (Япония)					

Параметр / Модель	PFFY-P20VLRM-E	PFFY-P25VLRM-E	PFFY-P32VLRM-E	PFFY-P40VLRM-E	PFFY-P50VLRM-E	PFFY-P63VLRM-E	
Холодопроизводительность	кВт	2,2	2,8	3,6	4,5	7,1	
Теплопроизводительность	кВт	2,5	3,2	4,0	5,0	8,0	
Потребляемая мощность	кВт	0,04		0,06	0,065	0,10	
Расход воздуха (низк-выс)	м³/ч	330 - 390		420 - 540	540 - 660	720 - 930	
Уровень шума (низк-выс)	дБ(А)	34 - 40		35 - 40	38 - 43		
Статическое давление	Па	0	0	0	0	0	
Вес	кг	18,5		20,0	21,0	27,0	
Размеры Ш×Д×В	мм	886×639×220		1006×639×220		1246×639×220	
Электропитание	В, ф, Гц	220-240 В, 1 фаза, 50 Гц					
Рабочий ток	А	0,19		0,29	0,32	0,46	
Диаметр труб: жидкость	мм (дюйм)	6,35 (1/4), вальцовка					9,52 (3/8), вальцовка
Диаметр труб: газ	мм (дюйм)	12,7 (1/2), вальцовка					15,88 (5/8), вальцовка
Диаметр дренажа	мм (дюйм)	наружный Ø27 (1-3/32)					
Завод		MITSUBISHI ELECTRIC CORPORATION AIR-CONDITIONING & REFRIGERATION SYSTEMS WORKS (Япония)					

Параметр / Модель	PFFY-P20VLRMM-E	PFFY-P25VLRMM-E	PFFY-P32VLRMM-E	PFFY-P40VLRMM-E	PFFY-P50VLRMM-E	PFFY-P63VLRMM-E	
Холодопроизводительность	кВт	2,2	2,8	3,6	4,5	7,1	
Теплопроизводительность	кВт	2,5	3,2	4,0	5,0	8,0	
Потребляемая мощность	кВт	0,04		0,04	0,05	0,07	
Расход воздуха (низк - средн - выс)	м³/ч	270 - 330 - 390		390 - 450 - 540	480 - 570 - 660	600 - 720 - 840	
Уровень шума (низк - средн - выс), дБ(А)	20 Па	31 - 36 - 40		27 - 32 - 37	30 - 36 - 40	32 - 37 - 41	
	40 Па	34 - 39 - 42		30 - 35 - 41	32 - 38 - 42	35 - 40 - 44	
	60 Па	35 - 40 - 43		32 - 37 - 42	35 - 39 - 44	36 - 41 - 45	
Статическое давление	Па	20 - 40 - 60	20 - 40 - 60	20 - 40 - 60	20 - 40 - 60	20 - 40 - 60	
Вес	кг	18,5		20,0	21,0	27,0	
Размеры Ш×Д×В	мм	886×639×220		1006×639×220		1246×639×220	
Электропитание	В, ф, Гц	220-240 В, 1 фаза, 50 Гц					
Рабочий ток	А	0,34		0,38	0,43	0,59	
Диаметр труб: жидкость	мм (дюйм)	6,35 (1/4), пайка					9,52 (3/8), пайка
Диаметр труб: газ	мм (дюйм)	12,7 (1/2), пайка					15,88 (5/8), пайка
Диаметр дренажа	мм (дюйм)	наружный Ø27 (1-3/32)					
Завод		MITSUBISHI ELECTRIC CORPORATION SHIZUOKA WORKS (Япония)					

### Примечание.

В моделях PFFY-P VLRMM-E в заводской настройке установлено статическое давление вентилятора 20 Па.



# PAC-LV11M-J

ДЛЯ БЛОКОВ MSZ-LN, MSZ-FH, MSZ-EF, MSZ-SF, MFZ-KJ

обновление  
**2018**



## CITY MULTI

1,5-5,0 кВт (ОХЛАЖДЕНИЕ-НАГРЕВ)

### ОПИСАНИЕ

Внутренние блоки бытовой серии ПРЕМИУМ Инвертор MSZ-LN25~50VG, ДЕЛЮКС Инвертор MSZ-FH25~50VE, ДИЗАЙН Инвертор MSZ-EF22~50VE, СТАНДАРТ Инвертор MSZ-SF15/20VA и MSZ-SF25~50VE, а также напольные блоки MFZ-KJ25~50VE подключаются в мультизональную VRF-систему CITY MULTI с помощью специального M-контроллера PAC-LV11M-J. M-контроллер представляет собой металлический корпус, в котором смонтированы электронный TRP и электронный печатный узел для преобразования команд из сети M-NET в протокол управления бытовыми системами «A-control».

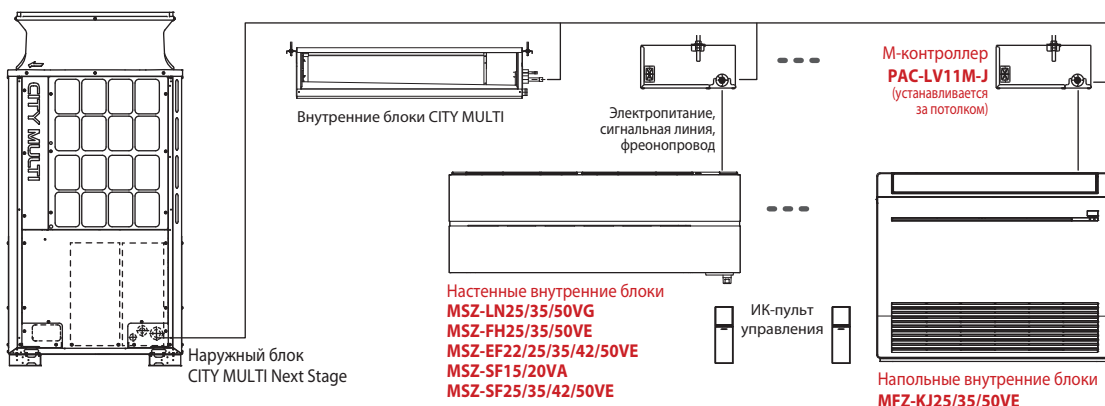
**MSZ-LN25~50VG**  
**MSZ-FH25~50VE**  
**MSZ-SF15/20VA, MSZ-SF25~50VE**



**MSZ-EF22~50VE3B/VE3S/VE3W**

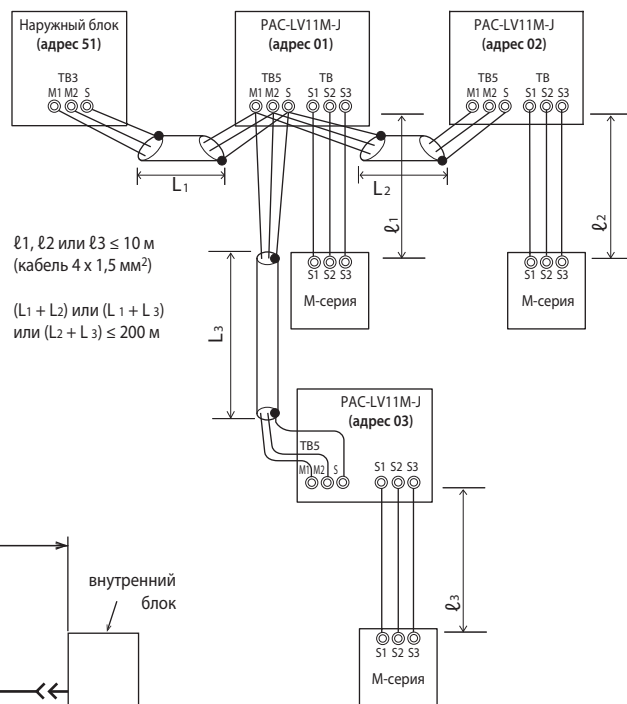


**MFZ-KJ25~50VE**

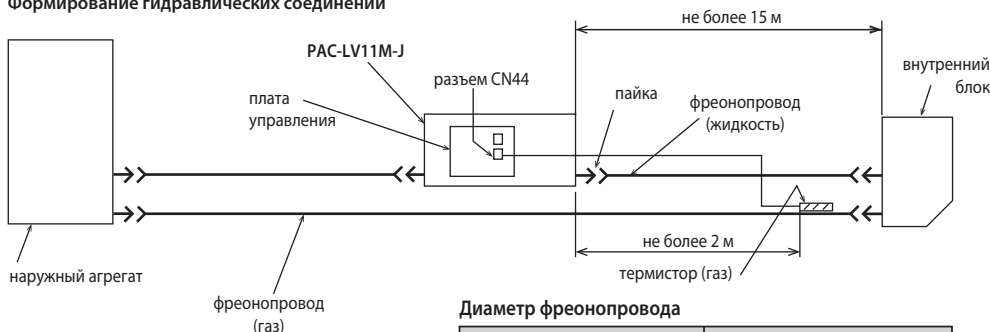


Наименование		PAC-LV11M-J	
Количество портов		1	
Совместимые внутренние блоки		MSZ-LN25/35VG (кроме PUMY-P), MSZ-LN50VG (кроме PUMY-(S)P), MSZ-FH25~50VE, MSZ-EF22~50VE, MSZ-SF15/20VA, MSZ-SF25~50VE, MFZ-KJ25~50VE	
Совместимые наружные блоки		PUMY-(S)P VKM/YKM, PUCY-(E)P Y(S)KA, PUNY-(E)P Y(S)NW-A, PUNY-HP YHM-A, PQHY-P YLM-A, PURY-P Y(S)NW-A, PQRY-P YLM-A	
Габаритные размеры (В×Ш×Д)		мм 183×355×142	
Вес		кг 3,5	
Фреоновод	жидкость	мм 6,35 (1/4), пайка	
	газ	нет	
Электроснабжение		1 фаза, 220 В, 50 Гц	
Подключение дренажного трубопровода		не требуется	
Совместимые пульты управления		Беспроводные пульты управления	
Сигнальные линии		M-NET (CITY MULTI) и «new A-control» (RAC)	
Завод (страна)		MITSUBISHI ELECTRIC CORPORATION AIR-CONDITIONING & REFRIGERATION SYSTEMS WORKS (Япония)	

### ■ Подключение сигнальных линий



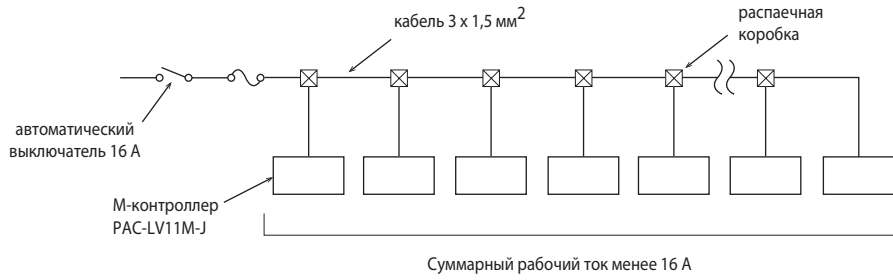
### ■ Формирование гидравлических соединений



### Диаметр фреоновода

Индекс производительности внутреннего блока	Фреоновод	
	жидкость	газ
15~40	ø6,35 (1/4)	ø9,52 (3/8)
50	ø6,35 (1/4)	ø12,7 (1/2)

## ■ Подключение электропитания (пример)

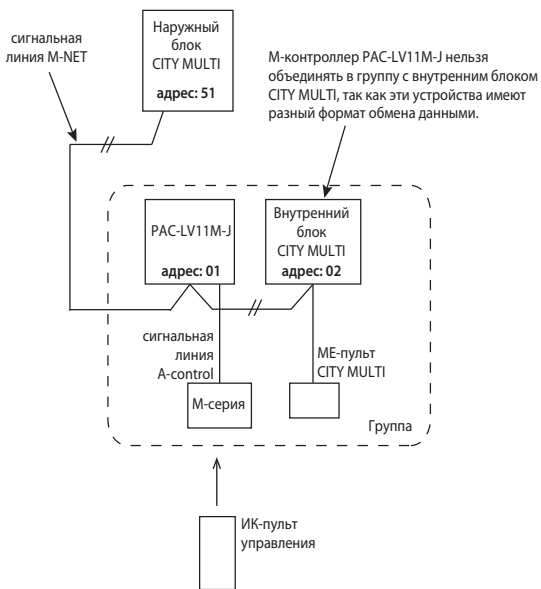


## ■ Внутренние блоки CITY MULTI и М-контроллер

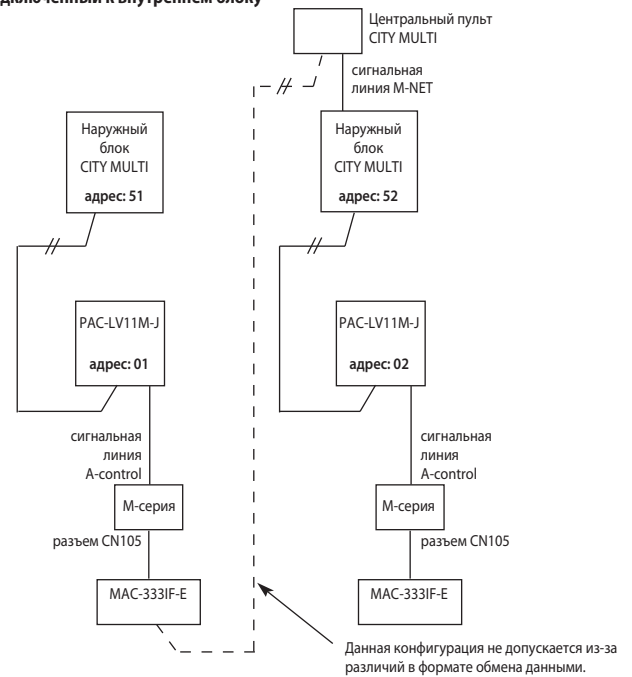
Допускается комбинировать в одном гидравлическом контуре хладагента внутренние блоки систем CITY MULTI и внутренние блоки М-серии, подключенные через М-контроллер. При этом следует принимать во внимание следующие особенности управления:

- 1) Внутренние блоки систем CITY MULTI и внутренние блоки М-серии нельзя объединять в группы.
- 2) Внутренний блок, подключенный через М-контроллер нельзя подключать в сигнальную линию М-NET другого гидравлического контура через интерфейс MAC-333IF-E.
- 3) Группы внутренних блоков, подключенных через М-контроллер, формируются центральными контроллерами или МЕ-пультами управления. Использование для этой цели беспроводного ИК-пульта или МА-пульта не допускается.

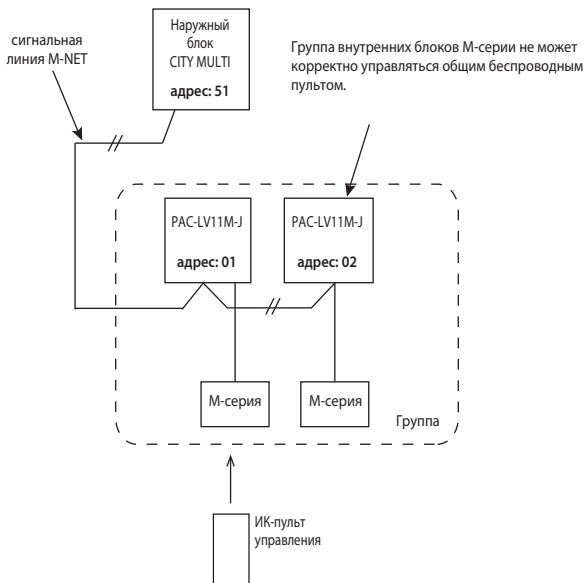
### 1. PAC-LV11M-J нельзя объединять в группу с внутренним блоком CITY MULTI



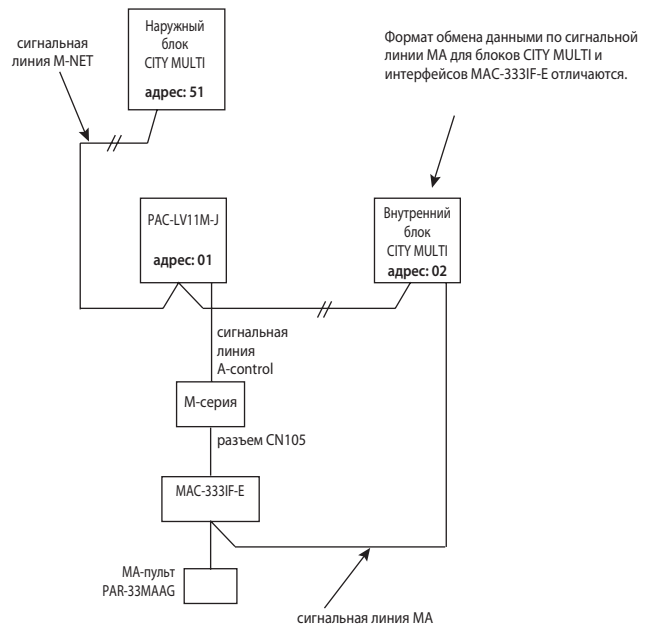
### 2. PAC-LV11M-J нельзя подключать в М-NET через интерфейс MAC-333IF-E, подключенный к внутреннему блоку



### 3. Группой не может управлять общий ИК-пульт



### 4. Не допускается формировать группы по сигнальной линии МА



# РАС-АН М-Ј

ФРЕОНОВЫХ СЕКЦИЙ ПРИТОЧНЫХ УСТАНОВОК

## CITY MULTI

9,0–56,0 кВт (ОХЛАЖДЕНИЕ-НАГРЕВ)

Размеры контроллера  
ШхДхВ (мм):  
420х328х132



**Примечание.**  
Комплект РАС-АН250М-Ј содержит 2 расширительных вентиля, РАС-АН500М-Ј — 4 расширительных вентиля.

### ОПИСАНИЕ

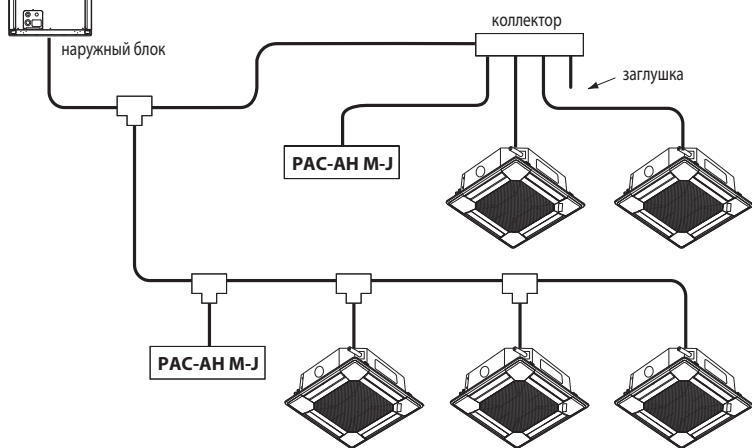
Контроллеры РАС-АН125, 140, 250, 500М-Ј позволяют подключить фреоновую секцию приточной установки к наружному блоку мультизональной VRF-системы City Multi. При этом допускается работа приточной установки в режиме как охлаждения, так и нагрева. Контроль целевой температуры может осуществляться по температуре вытяжного воздуха или приточного воздуха в канале.

В комплекте с контроллером поставляются 4 термистора с элементами крепления, а также электронный расширительный вентиль.

Управление контроллером может быть организовано с помощью пультов управления PAR-33МААG или PAR-U02МЕDА, поставляемых отдельно, а также с помощью внешних сигналов: сухой контакт — включение/выключение, аналоговый сигнал 0~10 В — целевая температура, сухой контакт — авария. Для взаимодействия с внешними системами предусмотрены выходные сигналы: включено/выключено, авария, оттаивание, управление вентилятором.

На плате контроллера установлен разъем для подключения прибора MAC-333IF-E. Этот прибор обеспечивает альтернативные возможности управления.

**Внимание!**  
В один гидравлический контур могут быть подключены один или несколько контроллеров РАС-АН125, 140, 250, 500М-Ј, а также внутренние блоки City Multi.



Применяется с наружными блоками	PUCY-(E)P*Y(S)KA, PUHY-(E)P*Y(S)NW-A, PUHY-HP*Y(S)HM-A, PUHY-RP*Y(S)JM-B, PUHY-(E)P*Y(S)JM-A, PQHY-P*Y(S)LM-A, PURY-P*Y(S)NW-A, PURY-RP*YJM-B, PQRY-P*Y(S)LM-A
	<b>Примечание.</b> Прибор РАС-АН500М-Ј не может быть подключен к наружным блокам PURY и PQRY.
Хладагент	R410A
Суммарная установочная производительность фреоновых секций приточных установок и внутренних блоков	80-100% от индекса производительности наружного блока

**Примечания:**  
 1. Допускается комбинировать в одном гидравлическом контуре внутренние блоки системы City Multi и контроллеры РАС-АН125, 140, 250, 500М-Ј. При этом максимальный расход воздуха приточной установки должен быть уменьшен до значения, указанного в таблице ниже.  
 2. Допускается подключение нескольких контроллеров фреоновых секций к одному наружному блоку.

### Диапазон рабочих температур

Режим	Охлаждение	Нагрев
Температура воздуха на входе фреоновой секции	15~24°C WB	-10~15°C DB
Температура наружного воздуха	-5~43°C DB	-20~15,5°C WB

**Примечание.**  
 Диапазон температур теплоносителя систем с водяным контуром PQHY и PQRY составляет -5°C ~ +45°C. Рекомендуется согласовать схему системы и особенности проект с московским представительством, если предполагается работа системы в нижней части диапазона -5°C ~ +10°C.

### Характеристики приборов

Наименование контроллера		РАС-АН125М-Ј		РАС-АН140М-Ј	РАС-АН250М-Ј		РАС-АН500М-Ј	
Типоразмер испарителя		100	125	140	200	250	400	500
Холодопроизводительность (мин-макс)	кВт	9,0 - 11,2	11,2 - 14,0	14,0 - 16,0	16,0 - 22,4	22,4 - 28,0	36,0 - 45,0	45,0 - 56,0
Теплопроизводительность (мин-макс)	кВт	10,0 - 12,5	12,5 - 16,0	16,0 - 18,0	18,0 - 25,0	25,0 - 31,5	40,0 - 50,0	50,0 - 63,0
Номинальный расход воздуха приточной установки (внутренние блоки в системе отсутствуют или работают только в режиме охлаждения)	м³/час	2000	2500	3000	4000	5000	8000	10000
Номинальный расход воздуха приточной установки (внутренние блоки подключены в контур данного наружного блока совместно с приточной установкой)	м³/час	800	1000	1120	1600	2000	3200	4000
Объем теплообменника приточной установки (мин-макс)	см³	1500-2850	1900-3550	2150-4050	3000-5700	3750-7100	6000-11400	7500-14200
Охлаждение	Падение давления в теплообменнике	не более 0,03 МПа						
	Температура хладагента на входе в расширительный вентиль LEV	25°C						
	Температура испарения	8,5°C						
	Перегрев хладагента в испарителе	5°C						
Нагрев	Температура воздуха на входе	27°C по сухому термометру / 19°C по влажному термометру						
	Температура конденсации	Tс определяется в соответствии с рис. 1						
	Температура хладагента на входе в теплообменник	Tin определяется в соответствии с рис. 2						
	Переохлаждение хладагента в конденсаторе	15°C						
Температура воздуха на входе	0°C по сухому термометру / -2,9°C по влажному термометру							

## Определение параметров системы в режиме нагрева

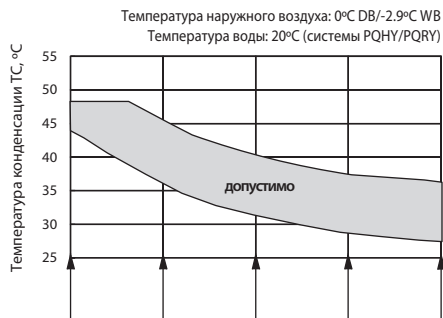
Для определения производительности фреонового теплообменника приточной установки в режиме нагрева воздуха выберите температуру конденсации из допустимого диапазона согласно рис. 1. Если приточная установка оснащена рекуператором, то выберите значение температуры конденсации 48°C.

Согласно выбранной температуре конденсации  $T_c$  определите с помощью графика на рис. 2 значение температуры хладагента на входе в теплообменник.

На основании полученных значений подберите теплообменник необходимой мощности.

### Примечания:

1. Если расход воздуха меньше указанного в таблице на рис. 1, то следует выбрать значение температуры конденсации 48°C.
2. Максимальное рабочее давление в системе 4,15 МПа.
3. Испытательное давление теплообменника 12,45 МПа.



	800	1200	1600	2000	2400
P100	800	1200	1600	2000	2400
P125	1000	1500	2000	2500	3000
P140	1120	1680	2240	2800	3360
P200	1600	2400	3200	4000	4800
P250	2000	3000	4000	5000	6000
P400	3200	4800	6400	8000	9600
P500	4000	6000	8000	10000	12000
Типоразмер	Расход воздуха (м³/час)				

Рис. 1. Определение допустимых значений температуры конденсации

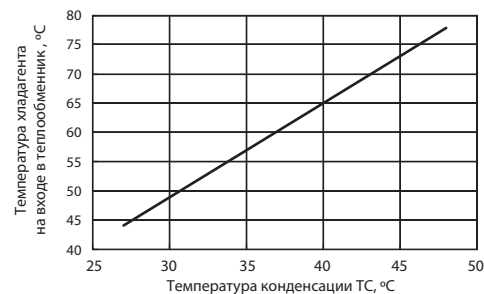


Рис. 2. Температура хладагента на входе в теплообменник

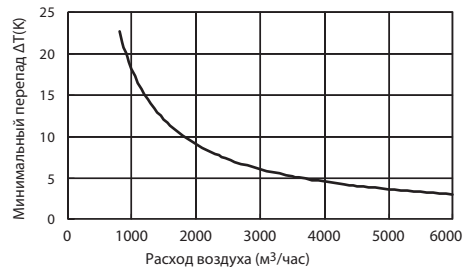


Рис. 3. Минимальный перепад температуры (режим нагрева)

### Проверка минимальной теплопроизводительности

Минимальная производительность системы составляет 6 кВт. Руководствуйтесь рисунком 3 для проверки минимально допустимого перепада температур воздушного потока на фреоновом теплообменнике при невысокой нагрузке системы, например, осенью или весной.

Если требуемая производительность теплообменника меньше указанного значения, то система будет периодически выключаться, что приведет к нестабильности температуры воздуха в канале.

## Возможности управления

### 1) PAR-33MAAG

Управлять контроллером секции охлаждения/нагрева PAC-AH M-J можно с помощью пульта управления PAR-33MAAG (пульт поставляется отдельно).

#### Набор функций

- включение/выключение;
- выбор режима: охлаждение или нагрев;
- установка целевой температуры:
  - режим охлаждения — 14~30°C,
  - режим нагрева — 17~28°C,
  - режим «Авто» — 17~28°C.

В зависимости от положения DIP-переключателя SW7-2 система может работать по температуре воздуха в канале притока (заводская установка) или по температуре воздуха в помещении (по температуре вытяжного воздуха).

#### Примечание.

При подключении пульта управления PAR-33MAAG удалите перемычку CNRM.



PAR-33MAAG

### 2) Управление внешними сигналами

#### Входные сигналы

- Включать и выключать контроллер секции охлаждения/нагрева можно с помощью внешнего сухого контакта.
- В зависимости от положения DIP-переключателя SW7-2 система может работать по температуре воздуха в канале притока (заводская установка SW7-2=ON) или по температуре воздуха в помещении (по температуре вытяжного воздуха).
- Целевая температура воздуха задается с помощью внешнего аналогового сигнала 0~10 В, если DIP-переключатель SW8-2 установлен в положение ON. Предусмотрено 2 типа зависимости целевой температуры от напряжения управляющего сигнала: тип А и тип Б (см. рис. 4).
- К контроллеру PAC-AH M-J может быть подключен внешний сухой контакт: сигнал «Авария» от приточной установки. Контроллер выключит систему и прекратит подачу фреона в теплообменник. В систему диспетчеризации передается код неисправности «4109».
- На плате контроллера установлен разъем для подключения прибора MAC-333IF-E. Этот прибор предоставляет альтернативные возможности управления.

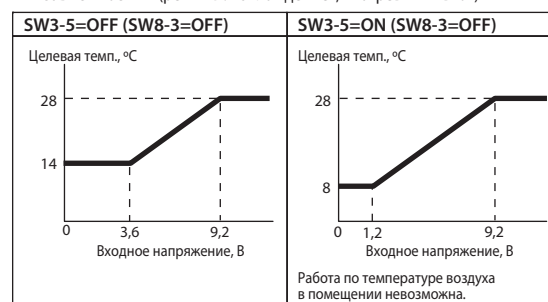
#### Примечания:

1. Перемычка CNRM должна быть установлена. Если к контроллеру подключен пульт управления PAR-33MAAG, то пульт будет заблокирован.
2. Если активирован контроль по температуре воздуха в канале притока, то минимальное значение целевой температуры в режиме охлаждения (+14°C) может быть уменьшено до +8°C (SW3-5=ON).
3. Если внешний сигнал задает целевую температуру менее +17°C, то температура воздуха в канале притока может быть нестабильна.
4. Новое значение целевой температуры вычисляется при отклонении входного напряжения на величину более 0,2 В в течение 1 с.

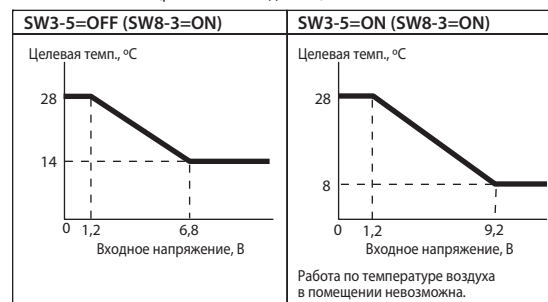
#### Выходные сигналы

- Сигнал состояния: включен/выключен (сухой контакт).
- Сигнал состояния: норма/авария (сухой контакт).
- Сигнал управления вентилятором (220 В, 1А).
- Сигнал «Оттаивание» (220 В, 1А).

#### Тип зависимости А (режимы: «Охлаждение», «Нагрев» и «Авто»)



#### Тип зависимости Б (режим «Охлаждение»)



#### Тип зависимости Б (режим «Нагрев»)

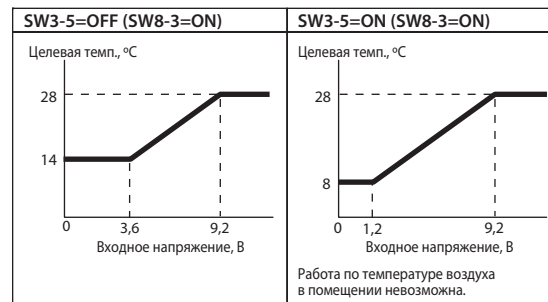


Рис. 4. Зависимость целевой температуры от управляющего сигнала

БУСТЕРНЫЙ БЛОК

# PWFY-P100VM-E-BU

ДЛЯ НАГРЕВА ВОДЫ

**CITY MULTI**

**12,5 кВт** (НАГРЕВ ВОДЫ)



Бустерный блок использует уникальное свойство VRF-систем CITY MULTI серии R2 утилизировать тепло. Он в буквальном смысле производит тепло для нагрева воды из воздуха, являясь одной из самых эффективных систем нагрева на сегодняшний день.

только для City Multi R2

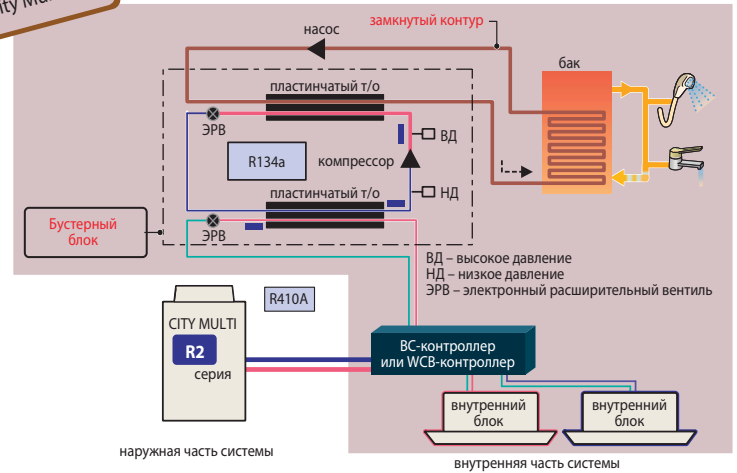
## Технология

Бустерный блок предназначен для работы в составе VRF-систем с утилизацией тепла CITY MULTI серии R2. Избыточное тепло, которое содержится в воздухе, не рассеивается в окружающую среду, а практически без потерь используется для нагрева воды для хозяйственных нужд.

Бустерный блок оснащен инверторным тепловым насосом второй ступени, нагревающим воду до 70°C.

## Высокая эффективность

В рамках единого контура системы с утилизацией тепла организовано охлаждение воздуха и нагрев воды бустерным блоком. Такие системы востребованы на многих объектах, таких как гостиницы, рестораны и фитнес-центры. Система обеспечивает оптимальные параметры воздуха и горячую воду с температурой до 70°C.



Наименование модели			PWFY-P100VM-E-BU
Электропитание			1 фаза, 220 В, 50 Гц
Теплопроизводительность (номинальная)			кВт 12,5
Электропитание	потребляемая мощность	кВт	2,48
	рабочий ток	А	11,63
Температурный диапазон	наружная температура	°C	-20~32°C по влажному термометру (PURY)
	температура теплоносителя	-	10~45°C (PQRY, PQHY)
	температура воды на входе	-	10~70°C
Суммарная мощность внутренних приборов			В системе только блоки PWFY — 50~100% от производительности наружного блока. В системе присутствуют блоки PWFY и стандартные внутренние блоки — 50~150%.
Модели наружных блоков			PURY-P • Y(S)NW-A, PQRY-P • Y(S)LM-A1
Уровень звукового давления (измерен в безэховой комнате)			дБ(А) 44
Уровень звуковой мощности			дБ(А) 58
Диаметр трубопроводов хладагента	жидкость	мм (дюйм)	Ø9,52 (Ø3/8") пайка
	газ	мм (дюйм)	Ø15,88 (Ø5/8") пайка
Диаметр трубопроводов воды	вход	дюйм	PT3/4 резьба
	выход	дюйм	PT3/4 резьба
Дренажная труба			Ø32(1-1/4")
Внешнее покрытие			нет
Габаритные размеры (В×Ш×Д)			мм 800 (785 без опор) × 450 × 300
Вес			кг 60
Компрессор	тип		Герметичный компрессор ротационного типа с инверторным приводом
	производитель		MITSUBISHI ELECTRIC CORPORATION
	метод пуска		инвертор (преобразователь частоты)
	мощность электродвигателя	кВт	1,0
Расход воды			м³/ч 0,6~2,15
Защитные устройства холодильного контура (фреон R134a)	защита от высокого давления		Аналоговый датчик давления, выключатель по высокому давлению 3,60 МПа
	силовые цепи инвертора		Тепловая и токовая защиты
	компрессор		Контроль температуры нагнетания, токовая защита
Хладагент	марка, заводская заправка		R134a, 1,1 кг
	регулирование потока		LEV (электронный расширительный вентиль)
Максимальное давление	R410A	МПа	4,15
	R134A	МПа	3,60
	вода	МПа	1,00
Завод (страна)			MITSUBISHI ELECTRIC CORPORATION AIR-CONDITIONING & REFRIGERATION SYSTEMS WORKS (Япония)
Примечания	1. Условия измерения номинальной теплопроизводительности: температура наружного воздуха — 7°C (по сухому) /6°C (по влажному термометру); длина фреонопроводов — 7,5 м, перепад высот — 0 м; температура входящей воды — 65°C, расход воды — 2,15 м³/ч.		
	2. Блок не предназначен для установки вне помещений.		
	3. Вода, прошедшая бустерный блок, не предназначена для питья. Используйте промежуточный теплообменник.		

## ОПЦИИ (АКСЕССУАРЫ)

	Наименование	Описание
1	PAR-W21MAA	Пульт управления



# PWFY-EP100VM-E2-AU

ДЛЯ НАГРЕВА И ОХЛАЖДЕНИЯ ВОДЫ

**CITY MULTI**

НАГРЕВ (ОХЛАЖДЕНИЕ) ВОДЫ **12,5 кВт**

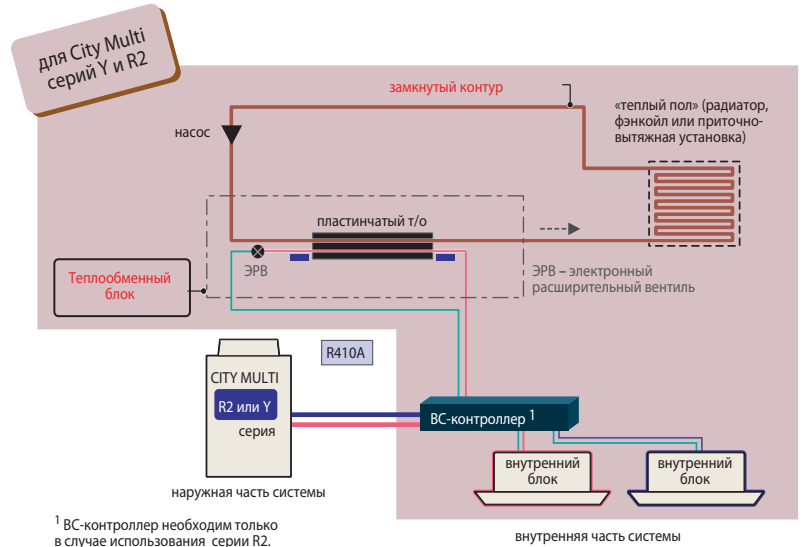
За счет высокого коэффициента эффективности (COP) систем CITY MULTI теплообменный блок нагревает или охлаждает воду, повышая уровень комфорта и снижая эксплуатационные расходы.

## Технология

Теплообменные блоки предназначены для нагрева или охлаждения воды и способны работать в контуре мультизональных систем CITY MULTI серии Y или R2. В системе R2 в рамках контура хладагента будет организована утилизация теплоты.

## Высокая эффективность

Теплообменный блок нагревает воду до 45°C и охлаждает до 8°C. Эта вода может подаваться на вентиляторные доводчики — фэнкойлы, радиаторы и системы теплых полов, создавая комфортные условия в помещении, и снижая воздействие на окружающую среду за счет высокой эффективности системы.



<sup>1</sup> BS-контроллер необходим только в случае использования серии R2.

Наименование модели			PWFY-EP100VM-E2-AU
Электропитание			1 фаза, 220 В, 50 Гц
Теплопроизводительность (номинальная)		кВт	12,5
Электропитание	потребляемая мощность	кВт	0,015
	рабочий ток	А	0,068
Температурный диапазон режима «нагрев»	наружная температура	°C	-20~32°C по влажному термометру PURY-P Y(S)NW-A(-BS)
		°C	-20~15,5°C по влажному термометру PUHY-(E)P Y(S)NW-A(-BS)
	температура теплоносителя	-	-25~15,5°C по влажному термометру PUHY-HP Y(S)HM-A(-BS)
	температура воды на входе	-	10~45°C (PQRY, PQHY)
Холодопроизводительность (номинальная)		кВт	11,2
Электропитание	потребляемая мощность	кВт	0,015
	рабочий ток	А	0,068
Температурный диапазон режима «охлаждение»	наружная температура	°C	-5~46°C по сухому термометру PURY-P Y(S)NW-A(-BS), PUHY-(E)P Y(S)NW-A(-BS)
		°C	-5~43°C по сухому термометру PUHY-HP Y(S)HM-A(-BS)
	температура теплоносителя	-	10~45°C (PQRY, PQHY)
	температура воды на входе	-	10~35°C
Суммарная мощность внутренних приборов			В системе только блоки PWFY — 50~100% от производительности наружного блока. В системе присутствуют блоки PWFY и стандартные внутренние блоки — 50~150%.
Модели наружных блоков			PUHY-(E)P Y(S)NW-A(-BS), PUHY-HP Y(S)HM-A(-BS) PQHY-P Y(S)LM-A1, PURY-P Y(S)NW-A(-BS), PQRY-P Y(S)LM-A1 Не подключается к PUCY-P Y(S)KA, PUMY.
Уровень звукового давления (измерен в беззвучной комнате)		дБ(А)	29
Уровень звуковой мощности		дБ(А)	43
Диаметр трубопроводов хладагента	жидкость	мм (дюйм)	Ø9,52 (Ø3/8") пайка
	газ	мм (дюйм)	Ø15,88 (Ø5/8") пайка
Диаметр трубопроводов воды	вход	дюйм	PT3/4 резьба
	выход	дюйм	PT3/4 резьба
Дренажная труба		мм (дюйм)	Ø32(1-1/4")
Внешнее покрытие			нет
Габаритные размеры (В×Ш×Д)		мм	800 (785 без опор) × 450 × 300
Вес		кг	36
Расход воды (датчик протока — в комплекте поставки)		м³/ч	1,8~4,3
Максимальное давление	R410A	МПа	4,15
	вода	МПа	1,00
Завод (страна)			MITSUBISHI ELECTRIC CORPORATION AIR-CONDITIONING & REFRIGERATION SYSTEMS WORKS (Япония)
Примечания	1. Условия измерения номинальной теплопроизводительности: температура наружного воздуха — 7°C (по сухому) /6°C (по влажному термометру); длина фреоновых проводов — 7,5 м, перепад высот — 0 м; температура входящей воды — 30°C, расход воды — 2,15 м³/ч.		2. Условия измерения номинальной холодопроизводительности: наружная температура — +35°C (по сухому термометру); длина фреоновых проводов — 7,5 м, перепад высот — 0 м; температура входящей воды — +23°C, расход воды — 1,93 м³/ч. 3. Блок не предназначен для установки вне помещений. 4. Вода, прошедшая теплообменный блок, не предназначена для питья. Используйте промежуточный теплообменник.

## ОПЦИИ (АКСЕССУАРЫ)

	Наименование	Описание
1	PAR-W21MAA	Пульт управления

## Примечание.

Теплообменные блоки «PWFY-EP100VM-E2-AU» оснащены соленоидными вентилями, которые обеспечивают дополнительную защиту от размораживания теплообменника «фреон-вода» при отсутствии циркуляции воды.

# ОПЦИИ

## ОПЦИИ ДЛЯ ВНУТРЕННИХ БЛОКОВ

### 4-поточные внутренние блоки кассетного типа (PLFY-VEM/VFM)

Наименование	Опция	Применяется в моделях	
		VEM	VFM
Декоративная панель	SLP-2FAL	-	P15, P20, P25, P32, P40, P50
	PLP-6EAL	P32, P40, P50, P63, P80, P100, P125	-
Декоративная панель с механизмом спуска/подъема фильтра	PLP-6EAJ	P32, P40, P50, P63, P80, P100, P125	-
Корпус для высокоэффективного фильтра PAC-SH59KF-E	PAC-SJ41TM-E	P32, P40, P50, P63, P80, P100, P125	-
Высокоэффективный фильтр	PAC-SH59KF-E	P32, P40, P50, P63, P80, P100, P125	-
Вертикальная вставка для декоративной панели	PAC-SJ65AS-E	P32, P40, P50, P63, P80, P100, P125	-
Датчик «3D I-SEE» для декоративной панели	PAC-SF1ME-E	-	P15, P20, P25, P32, P40, P50
Датчик «3D I-SEE» для декоративной панели	PAC-SE1ME-E	P32, P40, P50, P63, P80, P100, P125	-
Фланец приточного воздуховода	PAC-SH65OF-E	P32, P40, P50, P63, P80, P100, P125	-
Заглушка для воздухораспределительной щели	PAC-SJ37SP-E	P32, P40, P50, P63, P80, P100, P125	-
ИК-пульт управления с расширенными возможностями	PAR-SL100A-E	P32, P40, P50, P63, P80, P100, P125	P15, P20, P25, P32, P40, P50VFM-E1 и выше

### 2-поточные внутренние блоки кассетного типа (PLFY-VLMD)

Наименование	Опция	Применяется в моделях
Декоративная панель	CMP-40VLW-C	P20, P25, P32, P40
	CMP-63VLW-C	P50, P63
	CMP-100VLW-C	P80, P100
	CMP-125VLW-C	P125
Фланец для воздуховода	PAC-KH11OF	P20, P25, P32, P40, P50, P63, P80, P100

### 1-поточные внутренние блоки кассетного типа (PMFY-VBM)

Наименование	Опция	Применяется в моделях
Декоративная панель	PMP-40BMW	P20, P25, P32, P40

### Подвесные внутренние блоки (PCFY-VKM)

Наименование	Опция	Применяется в моделях
Дренажный насос	PAC-SH83DM-E	P40
	PAC-SH84DM-E	P63, P100, P125
Высокоэффективный фильтр	PAC-SH88KF-E	P40
	PAC-SH89KF-E	P63
	PAC-SH90KF-E	P100, P125
Приемник ИК-сигналов и пульт	PAR-SL94B-E	P40, P63, P100, P125

### Настенные внутренние блоки (PKFY-VBM/VHM/VKM)

Наименование	Опция	Применяется в моделях
Дополнительный (внешний) расширительный вентиль в корпусе	PAC-SG95LE-E	P15, P20, P25VBM P32, P40, P50VHM P63VKM
	PAC-SH75DM-E	P32, P40, P50VHM
Дренажный насос в отдельном корпусе	PAC-SH94DM-E	P63, P100VKM

### Канальные внутренние блоки (PEFY-VMHS)

Наименование	Опция	Применяется в моделях	Примечания
Дренажный насос	PAC-DRP10DP-E2	P40-P140	
Дренажный насос	PAC-KE05DM-F	P200, P250	
Фильтр повышенного срока службы	PAC-KE86LAF	P40, P50, P63	
	PAC-KE88LAF	P71, P80	
	PAC-KE89LAF	P100, P125, P140	
	PAC-KE85LAF	P200, P250	
Корпус для фильтра повышенного срока службы	PAC-KE63TB-F	P40, P50, P63	Необходим при установке фильтра повышенного срока службы.
	PAC-KE99TB-F	P71, P80	
	PAC-KE140TB-F	P100, P125, P140	
	PAC-KE250TB-F	P200, P250	

### Прямоточные канальные внутренние блоки (PEFY-VMH-E-F)

Наименование	Опция	Применяется в моделях
Фильтр повышенного срока службы	PAC-KE88LAF	P80
	PAC-KE89LAF	P140
	PAC-KE85LAF	P200, P250
Корпус для фильтра повышенного срока службы	PAC-KE80TB-F	P80
	PAC-KE140TB-F	P140
	PAC-KE250TB-F	P200, P250
Дренажный насос	PAC-KE04DM-F	P80, P140, P200, P250

### Канальные внутренние блоки (PEFY-VM51)

Наименование	Опция	Применяется в моделях
Комплект для переноса блока управления	PAC-KE70HS-E	P15, P20, P25, P32, P40, P50, P63

### Канальные внутренние блоки (PEFY-VMA(L))

Наименование	Опция	Применяется в моделях
Корпус для фильтра	PAC-KE91TB-E	P20, P25, P32
	PAC-KE92TB-E	P40, P50
	PAC-KE93TB-E	P63, P71, P80
	PAC-KE94TB-E	P100, P125
	PAC-KE95TB-E	P140
Термистор для поддержания целевой температуры на выходе блока	PAC-SE10TC-J	P20, P25, P32, P63, P71, P80, P125, P140

## ОПЦИИ ДЛЯ НАРУЖНЫХ БЛОКОВ

### Серия Y (PUHY-(E)P YNW, PUCY-P YKA, PUHY-HP, PUHY-RP и PQHY-P YLM)

Наименование	Опция	Примечание
Объединитель наружных блоков	CMY-Y100VBK3	Для блоков PUCY-P550~P650 / PUHY-(E)P400~(E)P650YSNW-A / PUHY-HP400, 500YSHM / PQHY-P400~600YSLM
	CMY-Y200VBK2	Для блоков PUCY-P700~P1000 / PUHY-(E)P700~(E)P900YSNW-A / PQHY-P700~900YSLM
	CMY-Y300VBK3	Для блоков PUCY-P1050~P1500 / PUHY-(E)P950~(E)P1350YSNW-A
	CMY-RP100VBK	Для блоков PUHY-RP400~650YSJM
	CMY-RP200VBK	Для блоков PUHY-RP700~900YSJM
Разветвитель фреонопроводов (тройник)	CMY-Y1025S-G2	200 или менее (сумма индексов внутренних блоков)
	CMY-Y102LS-G2	201~400 (сумма индексов внутренних блоков)
Примечание. Индекс внутреннего блока соответствует цифровому обозначению в наименовании модели.	CMY-Y202S-G2	401~650 (сумма индексов внутренних блоков)
	CMY-Y302S-G2	Первый разветвитель для блоков P450~P650
	CMY-Y302S-G2	651 или более (сумма индексов внутренних блоков)
Разветвитель фреонопроводов (коллектор)	CMY-Y104-G	4 ответвления
	CMY-Y108-G	8 ответвлений
	CMY-Y1010-G	10 ответвлений
Печатный узел для управления электрическим нагревателем в поддоне PAC-BH EHT-E	PAC-BH02KTY-E	Для наружных блоков: PUHY-HP200, 250YHM-A / PUHY-RP200~350YJM-B
Электрический нагреватель, устанавливаемый в поддон наружного блока	PAC-BH01EHT-E	Для наружных блоков PUHY-HP200, 250YHM-A, PUHY-RP200~350YJM-B
Электрические нагреватели, устанавливаемые на боковые панели (с блоком управления)	PAC-PH01EHY-E	Для наружных блоков шириной серии YNW шириной 920 мм
	PAC-PH02EHY-E	Для наружных блоков шириной серии YNW шириной 1240 мм
	PAC-PH03EHY-E	Для наружных блоков шириной серии YNW шириной 1750 мм
M-контроллер	PAC-LV11M-J	Предназначен для подключения внутренних блоков MSZ-LN25~50VG, MSZ-FH25~50VE, MSZ-EF22~50VE, MSZ-SF15/20VA, MSZ-SF25~50VE, MFZ-KJ25~50VE
Датчик промежуточного давления для увеличения перепада высот	PAC-KBU91MH-E	Для блоков PUCY-(E)P YKA
Защитные решетки для теплообменника наружного блока серии YNW	PAC-FG01S-E	Боковые решетки для наружных блоков шириной серии YNW шириной 920 мм и 1240 мм (в комплекте 2 шт.)
	PAC-FG02S-E	Боковые решетки для наружных блоков шириной серии YNW шириной 1750 мм (в комплекте 2 шт.)
	PAC-FG01B-E	Задняя решетка для наружных блоков шириной серии YNW шириной 920 мм
	PAC-FG02B-E	Задняя решетка для наружных блоков шириной серии YNW шириной 1240 мм (в комплекте 2 шт.)
	PAC-FG03B-E	Задняя решетка для наружных блоков шириной серии YNW шириной 1750 мм (в комплекте 2 шт.)

### Серия Y (PUMY-(S)P112~140 VKM/YKM, PUMY-P200YKM2)

Наименование	Опция	Примечание
Разветвитель фреонопроводов	CMY-Y62-G-E	Тройник: 2 ответвления
	CMY-Y64-G-E	Коллектор: 4 ответвления
	CMY-Y68-G-E	Коллектор: 8 ответвлений
Дренажный штуцер	PAC-SG61DS-E	
Дренажный поддон	PAC-SH97DP-E	
Переходник	PAC-SG73RJ-E	ø9,52 -> ø12,7
Переходник	PAC-SG75RJ-E	ø15,88 -> ø19,05
Панель для изменения направления воздушного потока	PAC-SH96SG-E	Для PUMY-P - требуется 2 шт. Для PUMY-SP - требуется 1 шт.
Панель защиты от ветра	PAC-SH95AG-E	Для PUMY-P - требуется 2 шт. Для PUMY-SP - требуется 1 шт.
Электрический нагреватель в поддон наружного блока	PAC-SJ10BH-E	Для наружных блоков PUMY-SP
	PAC-SJ20BH-E	Для наружных блоков PUMY-P
M-контроллер для подключения внутренних блоков M-серии	PAC-LV11M-J	MSZ-LN25/35VG (только PUMY-SP), MSZ-FH25~50VE, MSZ-EF22~50VE, MSZ-SF15/20VA, MSZ-SF25~50VE, MFZ-KJ25~50VE

## УСТРОЙСТВА КОНТРОЛЯ НАПРЯЖЕНИЯ

Устройства контроля выполняють непрерывное измерение величины напряжения электропитания. При выходе его значения за пределы установленного диапазона происходит автоматическое отключение нагрузки. Некоторые из представленных ниже устройств ведут журнал аварийных ситуаций с указанием аварийных параметров, даты и времени.

Применение устройств контроля напряжения позволяет защитить климатическое оборудование от бросков или провалов напряжения, а также разграничить ответственность между электроснабжением и системами кондиционирования.



### Устройства контроля трехфазного напряжения:

- 1) K3380 («Алекс Электроникс»);
- 2) УЗМ-3-63 («Меандр»);
- 3) CM-PVS («ABB»).

### Серия R2 (PURY-P YNW, PURY-RP и PQRY-P YLM)

Наименование	Опция	Примечание
Объединитель наружных блоков	CMY-R100VBK4	Для блоков PURY-P400~650YSNW-A
	CMY-R200VBK4	Для блоков PURY-P700~1100YSNW-A
	CMY-Q100CBK2	Для блоков PQRY-P400~600YSLM-A
	CMY-Q200CBK	Для блоков PQRY-P700~900YSLM-A
Печатный узел для управления электрическим нагревателем поддона	PAC-BH02KTY-E	Для наружных блоков PURY-RP200~300YJM-B
Электрический нагреватель, устанавливаемый в поддон наружного блока	PAC-BH02EHT-E	Для наружных блоков PURY-RP200~300YJM-B
Электрические нагреватели, устанавливаемые на боковые панели (с блоком управления)	PAC-PH01EHY-E	Для наружных блоков шириной серии YNW шириной 920 мм
	PAC-PH02EHY-E	Для наружных блоков шириной серии YNW шириной 1240 мм
	PAC-PH03EHY-E	Для наружных блоков шириной серии YNW шириной 1750 мм
M-контроллер	PAC-LV11M-J	Предназначен для подключения внутренних блоков MSZ-LN25~50VG, MSZ-FH25~50VE, MSZ-EF22~50VE, MSZ-SF15/20VA, MSZ-SF25~50VE, MFZ-KJ25~50VE

## ОПЦИИ ДЛЯ ВС-КОНТРОЛЛЕРОВ

Наименование	Опция	Примечание
Разветвитель фреонопроводов (тройник) для внутренних блоков	CMY-Y1025S-G2	200 или менее (сумма индексов внутренних блоков)
	CMY-Y102LS-G2	201~400 (сумма индексов внутренних блоков)
Разветвители и переходники для ВС-контроллеров	CMY-R201S-G	350 или менее (сумма индексов внутренних блоков)
	CMY-R202S-G	351~600 (сумма индексов внутренних блоков)
	CMY-R203S-G	601~650 (сумма индексов внутренних блоков)
	CMY-R204S-G	651~1000 (сумма индексов внутренних блоков)
	CMY-R205S-G	1001 или более (сумма индексов внутренних блоков)
	CMY-R101S-G	Для наружных блоков P200~P650
Переходники	CMY-R102S-G	Для наружных блоков P700~P1100
	CMY-R301S-G	Для CMB-P104,106V-J, если индекс наружного блока P200~P300
	CMY-R302S-G	Для CMB-P108,1012,1016V-JA, если индекс наружного блока P200~P900
	CMY-R303S-G	Для подключения дополнительных ВС-контроллеров к CMB-P108,1012,1016V-JA
	CMY-R304S-G	Для CMB-P1016V-KA, если индекс наружного блока P200~P1000
	CMY-R305S-G	Для подключения дополнительных ВС-контроллеров к CMB-P1016V-KA
	CMY-R306S-G	Для CMB-P104,108V-KB
Объединитель портов	CMY-R160-J1	Для объединения двух портов ВС-контроллера

## ОПЦИИ ДЛЯ СИСТЕМ УПРАВЛЕНИЯ

Опция	Описание
PAC-SE41TS-E	Выносной датчик температуры для приборов с системами управления A/J/K/M-NET
PAC-SE55RA-E	Ответная часть разъема CN32 на плате внутреннего блока (вкл/выкл)
PAC-SC51KUA-J	Блок питания для контроллеров AT-50B / PAC-YT40ANRA
PAC-SA88NA-E	Ответная часть разъема CN51 на плате внутреннего блока (индикация: вкл/выкл, норма/авария)
PAC-SC36NA-E	Ответная часть разъема для наружного блока (выход)
PAC-SC37SA-E	Ответная часть разъема для наружного блока (вход)
PAC-SF46EPA-F	Усилитель сигнала
LMAP04-E	Аппаратный шлюз для подключения к сети LonWorks™
ME-AC-KNX-15/100	Приборы для интеграции систем кондиционирования воздуха City Multi и вентустановок Lossnay в системы KNX TP-1 (EIB)
ME-AC-MBS-50/100	Приборы для интеграции систем кондиционирования воздуха City Multi и вентустановок Lossnay в системы Modbus (RTU и TCP)



# СИСТЕМЫ УПРАВЛЕНИЯ И КОНТРОЛЯ

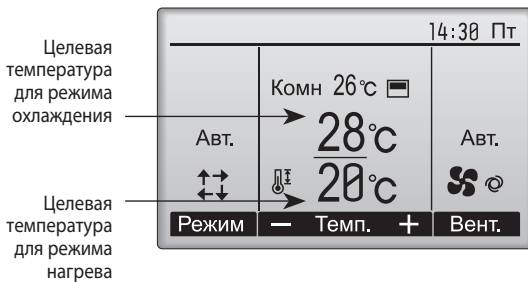
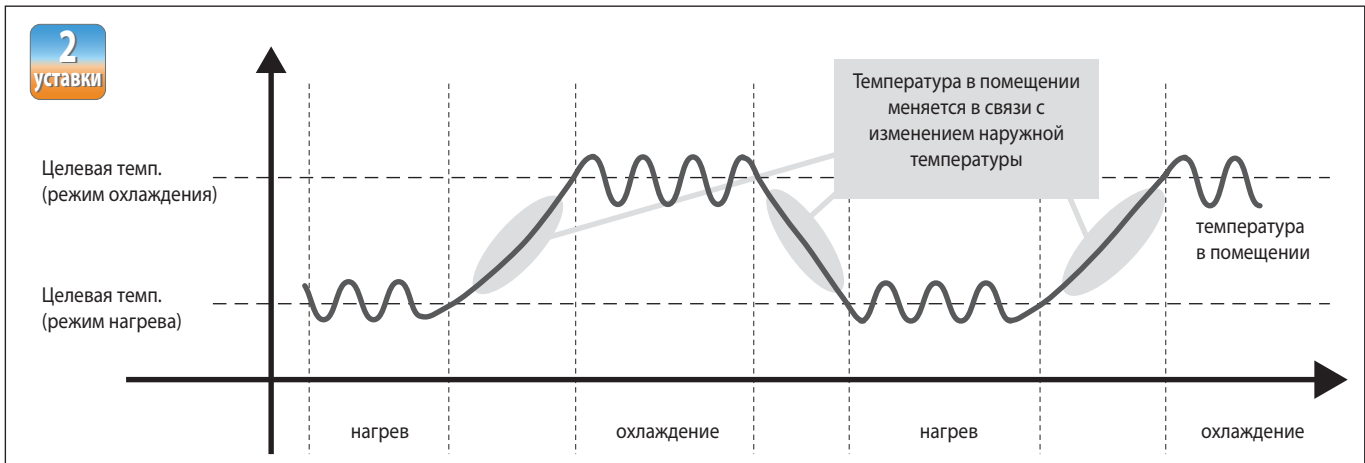
## Стандартный МА-пульт PAR-33MAAG

- Индивидуальный пульт предназначен для управления 1 группой кондиционеров, в состав которой входят от 1 до 16 внутренних блоков.
- Пульт оснащен монохромным дисплеем с яркой подсветкой. Жидкокристаллическая матрица имеет размер 255×160 точек и выполнена по технологии FSTN (Film Super-Twisted Nematic display), обеспечивающей высокую четкость и контрастность изображения. Контраст изображения регулируется.
- Интерфейс пользователя русифицирован.
- Точность установки целевой температуры составляет 0,5°C или 1°C в зависимости от модели внутреннего блока.
- Габаритные размеры (Ш×В×Г): 120 мм × 120 мм × 19 мм. Вес 250 г.
- Пульт предоставляет пользователю дополнительные возможности, связанные с удобством эксплуатации системы, а также направленные на экономное расходование энергоресурсов.
- В системах PURY-P (серия R2) пульт PAR-33MAAG предоставляет возможность установки разных целевых температур для режимов охлаждения и нагрева (в автоматическом режиме). Внутренние блоки, поддерживающие данную функцию, имеют маркировку 2SP на шильде. Встроенное программное обеспечение наружных агрегатов, выпущенных в феврале 2013 г. и позднее, поддерживает данную функцию.
- Управление режимами работы, основанными на использовании датчика «3D I-SEE», а также режим горизонтального потока, исключающий попадание холодного воздуха на людей.
- Управление механизмом спуска и подъема воздушного фильтра.
- Пульт PAR-33MAAG имеет функцию автоматического перехода на летнее время.



Габаритные размеры (Ш×В×Г):  
120 мм × 120 мм × 19 мм

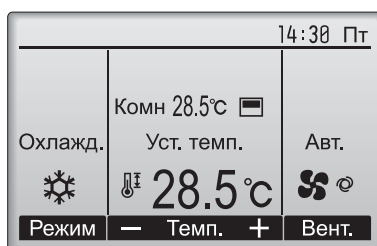
## Автоматический режим PURY-P: двойная целевая температура



MITSUBISHI ELECTRIC		MODEL PEFY-P63VMAL-E			
AIR CONDITIONER INDOOR UNIT		SERVICE REF. PEFY-P63VMAL-ER2.UK			
OPERATE	~ V	220	240	220	240
RATED VOLTAGE	Hz	50	50	50	50
FREQUENCY	Hz	50	50	50	50
CAPACITY	kW	7.1	7.1	8.0	8.0
RATED INPUT	kW	0.10	0.10	0.10	0.10
RATED CURRENT	A	0.90	0.90	0.90	0.90
ALLOWABLE VOLTAGE	%	±10%			
CONTROL SYSTEM		SCSV			
FAN MOTOR		0.121 kW			
REFRIGERANT		R410A			
IF CODE		P50			
WEIGHT		3.1 kg			
ALLOWABLE PRESSURE		4.15MPa			
YEAR OF MANUFACTURE					
SERIAL NO.					
MITSUBISHI ELECTRIC CORPORATION					
MANUFACTURER: MITSUBISHI ELECTRIC AIR-CONDITIONING SYSTEMS EUROPE LTD					
NETTLEHILL ROAD, HOUSTON INDUSTRIAL ESTATE					
LIVINGSTON, EH54 6ED, SCOTLAND, UNITED KINGDOM					
MADE IN UNITED KINGDOM					
<b>2SP</b>					

## Точность температуры 0,5°C

Точность установки целевой температуры, а также измерения комнатной температуры составляет 0,5°C.



## ОПЦИИ (АКСЕССУАРЫ)

	Наименование	Описание
1	R61 008 235	Удобное приспособление для снятия со стены пультов PAR-33MAAG и PZ-61DR-E

## Функции

### 1. Управление и индикация

Функция	Описание	Управление	Мониторинг
Вкл/выкл	Включение и выключение группы.	○	○
Изменение режима работы	Переключение режимов работы: охлаждение, осушение, циркуляция, нагрев воздуха, а также автоматический режим.	○	○
Установка целевой температуры	Устанавливается целевая температура для группы. Диапазон: 1) охлаждение/осушение: 19°C ~ 35°C (14°C ~ 35°C); 2) нагрев: 4,5°C ~ 28°C; 3) автоматический (1 целевая темп.): 19°C ~ 28°C; 4) автоматический (2 целевых темп.): см. п.п. 1) и 2). Диапазон целевых температур зависит от модификации внутреннего блока.	○	○
Изменение скорости вентилятора	Изменение скорости воздушного потока. Количество скоростей зависит от модификации внутреннего блока.	○	○
Направление подачи воздуха	Изменение направления воздушного потока	○	○
Вентустановка Lossnay	До 16 внутренних блоков могут составлять группу, взаимодействующую с вентустановкой Lossnay. Устанавливается только скорость вентилятора: высокая, низкая, выключено (режим работы не переключается).	○	○
Спуск и подъем фильтра	Управление механизмом спуска и подъема фильтра при использовании панели кассетного блока, оснащенного данным механизмом.	○	○
Подсветка экрана	Нажатие любой кнопки активирует подсветку экрана. Длительность включения подсветки зависит от режима, в котором находится пульт.	×	○
Настройка главного дисплея	Главный дисплей может быть настроен для полного или сокращенного отображения информации.	○	○
Часы	Дата (год/месяц/день) и время (часы/минуты) могут отображаться на главном экране. При необходимости индикация даты и времени может быть отключена. Точность хода часов ±50 с в течение 1 месяца при температуре 25°C. Запас хода после выключения питания 7 дней.	○	○
Формат времени	Предусмотрена индикация времени в 12-часовом и 24-часовом форматах.	○	○
Индикация температуры помещения	Индикация температуры помещения в режиме полного отображения информации на главном дисплее.	—	○
Индикация неисправности	При наличии неисправности в системе на пульте управления индицируется код неисправности и адрес блока. Предварительно можно ввести наименование модели, серийный номер, а также контактный телефон, которые будут отображаться при возникновении неисправности.	—	○
Напоминание «Фильтр»	Напоминание о необходимости чистки фильтра может периодически появляться на пульте управления.	—	○

× - не предусмотрено, ○ - отдельной группой

### 2. Автоматическая работа по таймеру

Функция	Описание	Управление	Мониторинг
Таймер текущего дня	<b>1) Таймер включения/выключения</b> Программируется включение и выключение в течение дня, либо одно из этих действий. Точность установки времени составляет 5 минут. <b>2) Автоматическое отключение по таймеру</b> Выключает кондиционер через установленный промежуток времени (от 30 до 240 минут с шагом 10 минут).	○	○
Недельный таймер	Программируются следующие действия: включение/выключение, изменение целевой температуры. Точность установки времени - 5 минут. На один день может быть применено до 8 шаблонов. Таймер текущего дня имеет более высокий приоритет.	○	○
Дежурный режим (ночной режим)	Программируется минимальное и максимальное значения температуры для автоматического поддержания, а также время начала и окончания дежурного режима.	○	○

### 3. Блокировки и ограничения

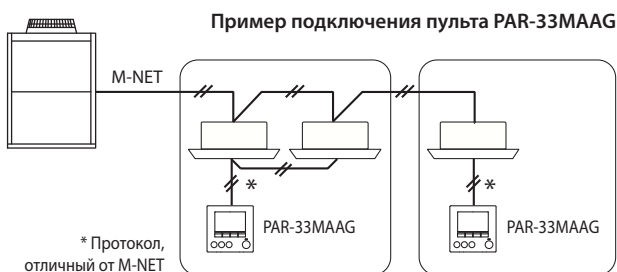
Функция	Описание	Управление	Мониторинг
Блокировка местного управления центральным пультом	Следующие функции местных пультов могут быть заблокированы центральным пультом управления: включение/выключение, изменение режима работы, изменение целевой температуры и сброс индикации «Фильтр».	×	○
Самоблокировка	Следующие функции пульта могут быть отключены: включение/выключение, изменение режима работы, изменение целевой температуры и изменение направления воздушного потока.	○	○
Ограничение диапазона температур	Диапазон целевых температур может быть ограничен для каждого режима работы.	○	○
Автовозврат	Временное изменение целевых параметров работы системы на период от 30 до 120 минут с шагом 10 минут с последующим автоматическим возвратом к первоначальным установкам. Эта функция не может быть применена, если действует ограничение целевой температуры.	○	×
Пароль	Предусмотрено следующее ограничение доступа: 1) пароль администратора для доступа к настройкам таймера и т.п.; 2) пароль для доступа к настройкам системы, а также для запуска тестового режима.	○	×

### 4. Разное

Функция	Описание	Управление	Мониторинг
Язык интерфейса пользователя	Предусмотрены следующие варианты: русский, английский, французский, немецкий, датский, чешский, венгерский и польский.	○	○
Контраст	Контраст LCD дисплея регулируется.	○	○
Раздельная установка направления воздушного потока	Раздельная установка направления воздушного потока может быть применена только для моделей внутренних блоков, поддерживающих данную функцию.	○	×
Сервисные функции	Запуск тестового режима, настройка функций, проверка количества хладагента, проверка отсутствия утечек хладагента, диагностика и архив неисправностей.	○	○
Датчик «3D I-SEE»	Настройка режимов, управляемых датчиком «3D I-SEE».	○	○

× - не предусмотрено, ○ - отдельной группой

### Схема подключения



## Сенсорный МА-пульт PAR-CT01MAR-SB/PB

- Индивидуальный пульт предназначен для управления 1 группой кондиционеров, в состав которой входят от 1 до 16 внутренних блоков.
- Пульт оснащен цветным сенсорным дисплеем HVGA Full Color LCD с яркой подсветкой. Жидкокристаллическая матрица размером 3,5 дюйма имеет 480 точек по вертикали и 320 — по горизонтали. Матрица выполнена по технологии, обеспечивающей высокую четкость и контрастность изображения. Яркость изображения регулируется.
- Специальное приложение «MELRemo», установленное на смартфон или планшет, позволяет управлять системой кондиционирования, а также выполнять настройки через Bluetooth® соединение.
- Интерфейс пользователя русифицирован.
- Точность установки целевой температуры составляет 0,5°C или 1°C в зависимости от модели внутреннего блока.
- В системах PURY-P (серия R2) пульт PAR-CT01MAR предоставляет возможность установки разных целевых температур для режимов охлаждения и нагрева (в автоматическом режиме). Внутренние блоки, поддерживающие данную функцию, имеют маркировку 2SP на шильде. Встроенное программное обеспечение наружных агрегатов, выпущенных в феврале 2013 г. и позднее, поддерживает данную функцию.
- Управление режимами работы, основанными на использовании датчика «3D I-SEE», а также режим горизонтального потока, исключающий попадание холодного воздуха на людей.
- Управление механизмом спуска и подъема воздушного фильтра.
- Пульт применим для систем серий «CITY MULTI» и «Mr.SLIM».



PAR-CT01MAR-SB



PAR-CT01MAR-PB

НОВИНКА  
2018

Габаритные размеры (Ш×В×Г):  
68 мм × 120 мм × 14,1 мм

2  
УСТАВКИ

## Цветовые темы

180 встроенных цветовых тем для адаптации к цветовой гамме помещения.



## Полноцветный сенсорный экран с подсветкой

Крупные символы и интуитивно-понятные пиктограммы.



Сенсорный экран



HVGA полноцветный жк-экран  
размером 3,5 дюйма

## Интерфейс пользователя русифицирован



Целевая температура

Рабочий режим

Скорость вентилятора

Направление  
воздушного  
потока

Вентустановка  
Lossnay

Направление  
воздушного  
потока

## Загрузка изображения логотипа

Загрузка логотипа размером 320(Ш)×160(В) точек в формате JPG или PNG, а также настройка параметров через Bluetooth® соединение.



«Bluetooth» — зарегистрированный  
товарный знак компании  
«Bluetooth SIG, Inc.» США

## Выбор параметров, доступных для управления

Пульт может работать в полнофункциональном режиме, а также в режиме упрощенного пульта управления. При переключении в режим упрощенного пульта управления доступны следующие функции: вкл/выкл, установка целевой температуры и выбор скорости вентилятора.

## Управление с помощью смартфона

Специальное приложение «MELRemo», установленное на смартфон или планшет, позволяет управлять системой кондиционирования, а также выполнять настройки через Bluetooth® соединение.

## Приложение «MELRemo» для смартфонов и планшетов



Управление



Настройка



«Bluetooth» — зарегистрированный  
товарный знак компании  
«Bluetooth SIG, Inc.» США

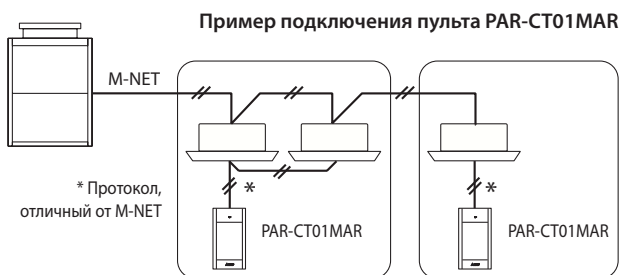


1. Управление и индикация

Функция	Описание	Управление	Мониторинг
Вкл/выкл	Включение и выключение группы.	○	○
Изменение режима работы	Переключение режимов работы: охлаждение, осушение, циркуляция, нагрев воздуха, а также автоматический режим.	○	○
Установка целевой температуры	Устанавливается целевая температура для группы. Диапазон: 1) охлаждение/осушение: 19°C ~ 35°C (14°C ~ 35°C); 2) нагрев: 4,5°C ~ 28°C; 3) автоматический (1 целевая темп.): 19°C ~ 28°C; 4) автоматический (2 целевых темп.): см. п.п. 1) и 2). Диапазон целевых температур зависит от модификации внутреннего блока.	○	○
Изменение скорости вентилятора	Изменение скорости воздушного потока. Количество скоростей зависит от модификации внутреннего блока.	○	○
Направление подачи воздуха	Изменение направления воздушного потока	○	○
Вентустановка Lossnay	До 16 внутренних блоков могут составлять группу, взаимодействующую с вентустановкой Lossnay. Устанавливается только скорость вентилятора: высокая, низкая, выключено (режим работы не переключается).	○	○
Спуск и подъем фильтра	Управление механизмом спуска и подъема фильтра при использовании панели кассетного блока, оснащенного данным механизмом.	○	○
Подсветка экрана	Нажатие любой кнопки активирует подсветку экрана. Длительность включения подсветки зависит от режима, в котором находится пульт.	×	○
Настройка главного дисплея	Главный дисплей может быть настроен для полного или сокращенного отображения информации.	○	○
Часы	Дата (год/месяц/день) и время (часы/минуты) могут отображаться на главном экране. При необходимости индикация даты и времени может быть отключена. Точность хода часов ±50 с в течение 1 месяца при температуре 25°C. Запас хода после выключения питания 7 дней.	○	○
Формат времени	Предусмотрена индикация времени в 12-часовом и 24-часовом форматах.	○	○
Индикация температуры помещения	Индикация температуры помещения в режиме полного отображения информации на главном дисплее.	—	○
Индикация неисправности	При наличии неисправности в системе на пульте управления индицируется код неисправности и адрес блока. Предварительно можно ввести наименование модели, серийный номер, а также контактный телефон, которые будут отображаться при возникновении неисправности.	—	○
Напоминание «Фильтр»	Напоминание о необходимости чистки фильтра может периодически появляться на пульте управления.	—	○
Автоматический переход на летнее и зимнее время	Предварительно устанавливаются даты перехода на летнее и зимнее время. Переключение происходит автоматически.	○	○
Bluetooth подключение	С помощью специальной программы создается Bluetooth-соединение для загрузки изображения логотипа и выполнения настроек пульта.	○	○
Проверка версии	Предусмотрена возможность проверки версии пульта управления.	—	○

× - не предусмотрено, ○ - отдельной группой

Схема подключения



**Примечание.**  
Не допускается в одну группу подключать PAR-CT01MAR-SB/PB совместно с другими MA-пультами управления.

2. Автоматическая работа по таймеру

Функция	Описание	Управление	Мониторинг
Таймер текущего дня	<b>1) Таймер включения/выключения</b> Программируется включение и выключение в течение дня, либо одно из этих действий. Точность установки времени составляет 5 минут. <b>2) Автоматическое отключение по таймеру</b> Выключает кондиционер через установленный промежуток времени (от 30 до 240 минут с шагом 10 минут).	○	○
Недельный таймер	Программируются следующие действия: включение/выключение, изменение целевой температуры. Точность установки времени - 5 минут. На один день может быть применено до 8 шаблонов. Таймер текущего дня имеет более высокий приоритет.	○	○
Дежурный режим (ночной режим)	Программируется минимальное и максимальное значения температуры для автоматического поддержания, а также время начала и окончания дежурного режима.	○	○

3. Блокировки и ограничения

Функция	Описание	Управление	Мониторинг
Блокировка местного управления центральным пультом	Следующие функции местных пультов могут быть заблокированы центральным пультом управления: включение/выключение, изменение режима работы, изменение целевой температуры, изменение направления воздушного потока и сброс индикации «Фильтр».	×	○
Самоблокировка	Доступ к следующим функциям пульта управления может быть заблокирован: расположение, включение/выключение, режим работы, целевая температура, меню, скорость вентилятора, направление воздушного потока.	○	○
Ограничение диапазона температур	Диапазон целевых температур может быть ограничен для каждого режима работы.	○	○
Автовозврат	Временное изменение целевых параметров работы системы на период от 30 до 120 минут с шагом 10 минут с последующим автоматическим возвратом к первоначальным установкам. Эта функция не может быть применена, если действует ограничение целевой температуры.	○	×
Пароль	Предусмотрено следующее ограничение доступа: 1) пароль администратора для доступа к настройкам таймера и т.п.; 2) пароль для доступа к настройкам системы, а также для запуска тестового режима.	○	×

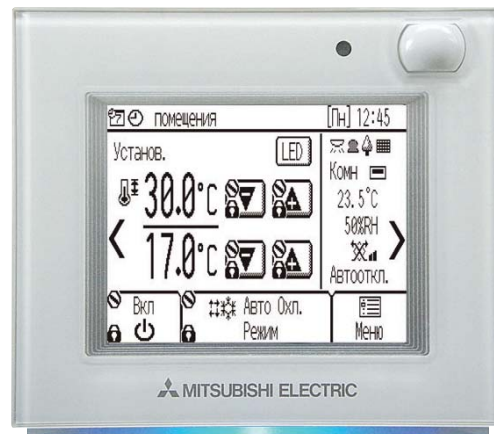
4. Разное

Функция	Описание	Управление	Мониторинг
Язык интерфейса пользователя	Предусмотрены следующие варианты: русский, английский, французский, немецкий, датский, чешский, венгерский и польский.	○	○
Яркость	Яркость LCD дисплея регулируется.	○	○
Раздельная установка	Раздельная установка направления воздушного потока может быть применена только для моделей внутренних блоков, поддерживающих данную функцию.	○	×
Сервисные функции	Запуск тестового режима, настройка функций, проверка количества хладагента, проверка отсутствия утечек хладагента, диагностика и архив неисправностей.	○	○
Датчик «3D I-SEE»	Настройка режимов, управляемых датчиком «3D I-SEE».	○	○

× - не предусмотрено, ○ - отдельной группой

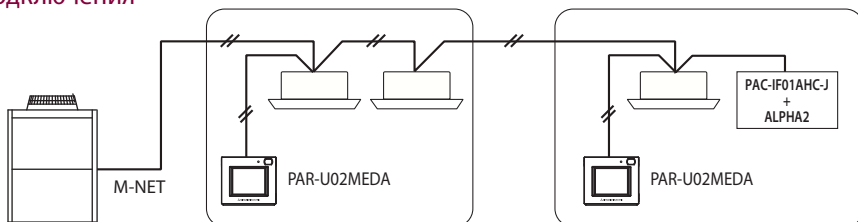
## Стандартный ME-пульт PAR-U02MEDA

- Индивидуальный пульт предназначен для управления 1 группой кондиционеров, в состав которой входят от 1 до 16 внутренних блоков.
- Встроенные датчики температуры, влажности, освещенности, присутствия пользователя.
- Пульт предоставляет пользователю дополнительные возможности, связанные с удобством эксплуатации системы, а также направленные на экономное расходование энергоресурсов.
- Пульт оснащен монохромным дисплеем с подсветкой и внешним световым индикатором рабочего режима.
- Точность установки целевой температуры составляет 0,5°C или 1°C в зависимости от модели внутреннего блока.
- Сенсорный дисплей. Интерфейс пользователя русифицирован.
- Габаритные размеры (Ш x В x Г): 140 мм x 120 мм x 25 мм. Вес 300 г.
- В системах PURY-P (серия R2) пульт PAR-U02MEDA предоставляет возможность установки разных целевых температур для режимов охлаждения и нагрева (в автоматическом режиме). Внутренние блоки, поддерживающие данную функцию, имеют маркировку «2SP» на шильде. Встроенное программное обеспечение наружных агрегатов, выпущенных в феврале 2013 г. и позднее, поддерживает данную функцию.



Габаритные размеры (ШxВxГ): 140 мм x 120 мм x 25 мм

### Схема подключения



Пульт PAR-U02MEDA подключается в любую точку сигнальной линии M-NET без соблюдения полярности. Группы формируются программно.

### Сенсорный дисплей



### Диапазон целевых температур

Режим работы	Диапазон целевых температур
Охлаждение/осушение	19°C–35°C *1*5
Нагрев	4,5°C–28°C *1*5
Авто (1 целевая температура)	19°C–28°C *1*2*5
Авто (2 целевых температуры)	Охлаждение: совпадает с диапазоном целевых температур для режима охлаждения Нагрев: совпадает с диапазоном целевых температур для режима нагрева *2*3*4*5
Вентиляция	Не задается

\*1 Диапазоны задаваемых температур зависят от модели подключенного внутреннего блока.

\*2 Уставка температуры для режима Авто (одна или две заданные точки) будет отображаться в зависимости от модели внутреннего блока.

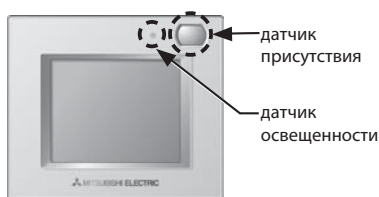
\*3 Для режима охлаждения/осушения и охлаждения в режиме Авто (две заданные точки) используются одни и те же значения уставки температуры. Аналогично, одни и те же значения уставки температуры используются для режима нагрева и нагрева в режиме Авто (две заданные точки).

\*4 Уставки температуры охлаждения и нагрева должны соответствовать следующим условиям:

- уставка температуры охлаждения должна превышать уставку температуры нагрева;
- разница между уставками температуры охлаждения и нагрева должна быть равна или больше минимальной разницы температуры, которая зависит от модели внутреннего блока.

\*5 К диапазону уставок температуры будут применяться ограничения, если они имеются. Если величина уставки находится вне диапазона, появится сообщение «Темп. диапазон заблокирован».

### Датчик присутствия и энергосбережение



Режим сниженного электропотребления будет активирован, если датчик присутствия фиксирует, что в помещении нет людей (отсутствует движение в течение некоторого времени).

Снижение электропотребления происходит за счет перехода внутреннего блока или их группы в один из следующих режимов работы:

1. внутренний блок выключается;
2. целевая температура сдвигается относительно целевого значения, например, повышается в режиме охлаждения воздуха;
3. вентилятор устанавливается на минимальную скорость;
4. внутренний блок переключается в режим вентиляции без охлаждения или нагрева воздуха.

Режим сниженного электропотребления может быть выключен по сигналу датчика освещенности, например, когда жильцы спят ночью.

### Цветовой индикатор режима



Цветовой индикатор

Внешний цветовой индикатор указывает на режим работы внутреннего блока в данный момент времени. Индикатор может менять цвет, яркость свечения, может мигать или отключаться.

Состояние кондиционера	Цветовой индикатор
Внутренний блок включен	Индикатор включен и его цвет зависит от выбранного режима работы, а также от температуры воздуха в помещении (3 ступени)
Внутренний блок выключен	Индикатор выключен
Неисправность	Индикатор мигает, а его цвет соответствует тому режиму работы, в котором находился блок до возникновения неисправности.
Внутренний блок перешел в режим энергосбережения	Цвет индикатора меняется на другой, предварительно настроенный для этого состояния
Датчик присутствия фиксирует наличие людей в помещении	2 раза меняется яркость свечения цветового индикатора.
Нажатие кнопки на начальном экране	1 раз меняется яркость свечения цветового индикатора.

### Заводская настройка цветовой схемы индикатора

Цвет	Режим работы (заводская настройка)	Температура в помещении
Синий	Охлаждение (автоматический-охлаждение)	0°C–21°C
Светло-синий	Осушение	—
Желтый	Вентиляция	21,5°C–26°C
Белый	Автоматический	—
Красный	Нагрев (автоматический-нагрев)	26,5°C–40°C
Зеленый	Сдвиг целевой температуры, для снижения электропотребления	—
Светло-зеленый (лайм)	Внутренний блок перешел в режим энергосбережения по сигналу датчика присутствия	—

В заводской настройке цветовой схемы индикатора цвета фиолетовый, розовый и оранжевый не используются. Цветовая схема индикатора может быть изменена при настройке пульта управления.

## Функции

### 1. Управление и индикация

Функция	Описание	Управление	Мониторинг
Вкл/выкл	Включение и выключение группы.	○	○
Изменение режима работы	Переключение режимов работы: охлаждение, осушение, циркуляция, автоматический, нагрев воздуха. Доступные режимы зависят от модели внутреннего блока.	○	○
Установка целевой температуры	Устанавливается целевая температура для группы. Диапазон: 1) охлаждение/осушение: 19°C ~ 30°C (14°C ~ 30°C для моделей PEFY и PFFY при установке DIP-переключателей, скорость вентилятора фиксируется на максимальной); 2) нагрев: 4,5°C ~ 28°C; 3) автоматический (1 целевая темп.): 19°C ~ 28°C; 4) автоматический (2 целевых темп.): см. п.п. 1) и 2). Диапазон целевых температур зависит от модификации внутреннего блока.	○	○
Изменение скорости вентилятора	Изменение скорости воздушного потока. Количество скоростей зависит от модификации внутреннего блока.	○	○
Направление подачи воздуха	Изменение направления воздушного потока	○	○
Вентустановка Lossnay	До 16 внутренних блоков могут составлять группу, взаимодействующую с вентустановкой Lossnay. Устанавливается только скорость вентилятора: высокая, низкая, выключено (режим работы не переключается).	○	○
Спуск и подъем фильтра	Управление механизмом спуска и подъема фильтра при использовании панели кассетного блока, оснащенного данным механизмом.	○	○
Подсветка экрана	Нажатие любой кнопки активирует подсветку экрана. Длительность включения подсветки зависит от настроек пульта.	×	○
Часы	Дата (год/месяц/день) и время (часы/минуты) могут отображаться на главном экране. Предусмотрена индикация времени в 12-часовом и 24-часовом форматах.	○	○
Световой день	Задается световой день	○	○
Индикация температуры и влажности помещения	Индикация температуры и влажности помещения на главном дисплее.	—	○
Индикация неисправности	При наличии неисправности в системе на пульте управления индицируется код неисправности и адрес блока. Предварительно можно ввести контактный телефон, который будет отображаться при возникновении неисправности.	—	○
Напоминание «Фильтр»	Напоминание о необходимости чистки фильтра может периодически появляться на пульте управления.	—	○

× - не предусмотрено, ○ - отдельной группой

### 2. Автоматическая работа по таймеру

Функция	Описание	Управление	Мониторинг
Таймер текущего дня	1) Таймер включения/выключения Программируется включение и выключение в течение дня, либо одно из этих действий. Точность установки времени составляет 5 минут. 2) Автоматическое отключение по таймеру Выключает кондиционер через установленный промежуток времени (от 30 до 240 минут с шагом 10 минут).	○	○
Недельный таймер	Программируются следующие действия: включение/выключение, изменение целевой температуры. Точность установки времени - 5 минут. На один день может быть применено до 8 шаблонов. Таймер текущего дня имеет более высокий приоритет.	○	○
Дежурный режим (ночной режим)	Программируется минимальное и максимальное значения температуры для автоматического поддержания, а также время начала и окончания дежурного режима.	○	○

× - не предусмотрено, ○ - отдельной группой

### 3. Энергосбережение

Функция	Описание	Управление	Мониторинг
Энергосбережение, основанное на сигналах датчика присутствия	Режим энергосбережения будет активирован, если датчик присутствия фиксирует, что в помещении нет людей. Снижение электропотребления происходит за счет перехода внутреннего блока или их группы в один из следующих режимов работы: 1. внутренний блок выключается; 2. целевая температура сдвигается относительно целевого значения, например, повышается в режиме охлаждения воздуха; 3. вентилятор устанавливается на минимальную скорость; 4. внутренний блок переключается в режим вентиляции без охлаждения или нагрева воздуха.  Датчик освещенности может быть использован в сочетании с датчиком присутствия для более точной настройки режима энергосбережения.	○	○

× - не предусмотрено, ○ - отдельной группой

### 4. Блокировки и ограничения

Функция	Описание	Управление	Мониторинг
Блокировка центрального пульта	Следующие функции местного пульта могут быть заблокированы центральным пультом управления: включение/выключение, изменение режима работы, изменение целевой температуры, изменение скорости вентилятора и направления воздушного потока, а также сброс индикации «Фильтр».	×	○
Самоблокировка	Следующие функции пульта могут быть отключены: включение/выключение, изменение режима работы, изменение целевой температуры и изменение направления воздушного потока.	○	○
Ограничение диапазона температур	Диапазон целевых температур может быть ограничен для каждого режима работы.	○	○
Автовозврат	Временное изменение целевых параметров работы системы на период от 30 до 120 минут с шагом 10 минут с последующим автоматическим возвратом к первоначальным установкам. Эта функция не может быть применена, если действует ограничение целевой температуры.	○	×
Пароль	Предусмотрено следующее ограничение доступа: 1) пароль администратора для доступа к настройкам таймера и т.п.; 2) пароль для доступа к настройкам системы, а также для запуска тестового режима.	○	×

× - не предусмотрено, ○ - отдельной группой

### 5. Взаимодействие с системой PAC-IF01AHC-J + ALPHA2

Функция	Описание	Управление	Мониторинг
Индикация состояния	Индикация состояния внешних систем, подключенных к контроллеру ALPHA2.	×	○
Установка влажности	Установка целевого значения влажности с шагом 1% для управления увлажнителем, подключенным к контроллеру ALPHA2	○	○

× - не предусмотрено, ○ - отдельной группой

### 6. Разное

Функция	Описание	Управление	Мониторинг
Язык интерфейса пользователя	Предусмотрены следующие варианты: английский, французский, немецкий, испанский, итальянский, португальский, шведский и русский.	○	○
Сервисные функции	Запуск тестового режима, настройка функций, проверка количества хладагента, проверка отсутствия утечек хладагента, диагностика и архив неисправностей.	○	○

× - не предусмотрено, ○ - отдельной группой



**2**  
уставки

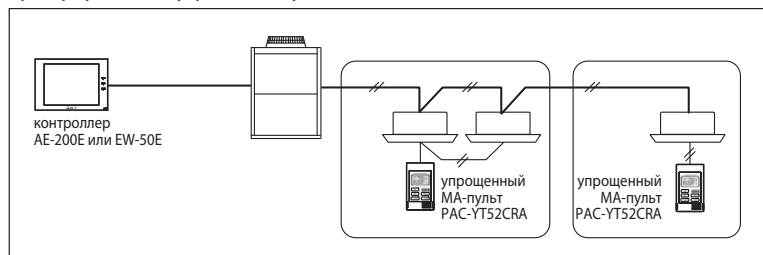
**PAC-YT52CRA**  
Габаритные размеры  
(Ш×В×Г):  
70 мм × 120 мм × 14,5 мм

- Возможности управления ограничены включением/ выключением, установкой целевой температуры, регулировкой скорости вентилятора, переключением режимов и изменением направления воздушной заслонки.
- Информативный дисплей с подсветкой.
- Пульт PAC-YT52CRA оснащен жидкокристаллическим экраном увеличенного размера, а также имеет плоский корпус шириной 14,5 мм. Поэтому не потребуется штробление стены под установочную коробку пульта.
- Установка температуры с точностью 1°C.
- Пульт управления PAC-YT52CRA поддерживает возможность установки разных значений целевых температур для режима охлаждения и нагрева (в автоматическом режиме работы систем серии «R2»).
- Изменение направления воздушного потока внутреннего блока кассетного, повесного или настенного типов.
- Подключается к любым внутренним блокам серии CITY MULTI. Пульт PAC-YT52CRA подключается 2-х жильным кабелем к специальной клеммной колодке (TB15) на внутреннем блоке. Установка адреса не требуется. Группы формируются отдельной сигнальной линией. Соблюдение полярности подключения не требуется.
- Встроенный датчик температуры.

**Примечание.**

Пульт PAC-YT52CRA имеет ограниченные возможности, поэтому следует использовать его совместно со стандартными пультами в одной группе или совместно с центральным контроллером.

**Пример применения упрощенных пультов**



**Беспроводные пульты: PAR-SL100A-E (для PLFY-P VFM-E1 и PLFY-P VEM-E), PAR-FL32MA**  
**Приемники ИК-сигналов: PAR-FA32MA, PAR-SA9FA, PAR-SL94B-E**



**PAR-FA32MA**



**PAR-FL32MA**



**PAR-SL100A-E**  
(PLFY-P VFM-E1,  
PLFY-P VEM-E)

- Беспроводный пульт управления PAR-SL100A-E оснащен подсветкой экрана и имеет встроенный недельный таймер, а также обеспечивает точность установки температуры 0,5°C. С помощью этого пульта возможна индивидуальная настройка положения воздушных заслонок и управление датчиком «3D I-SEE».
- Информативный дисплей.
- Установка температуры с точностью 0,5°C (PAR-SL100A-E) и 1°C (PAR-FL32MA).
- Фотоприемник PAR-FA32MA подключается к большинству внутренних блоков к специальной клеммной колодке TB15 на внутреннем блоке.
- Установка адреса не требуется. Группы формируются отдельной сигнальной линией (аналогично PAR-33MAAG).
- Светодиодный индикатор на корпусе фотоприемника сигнализирует о состоянии:

включен/выключен или неисправен (индикатор мигает). По количеству миганий определяется код неисправности.

**Примечания:**

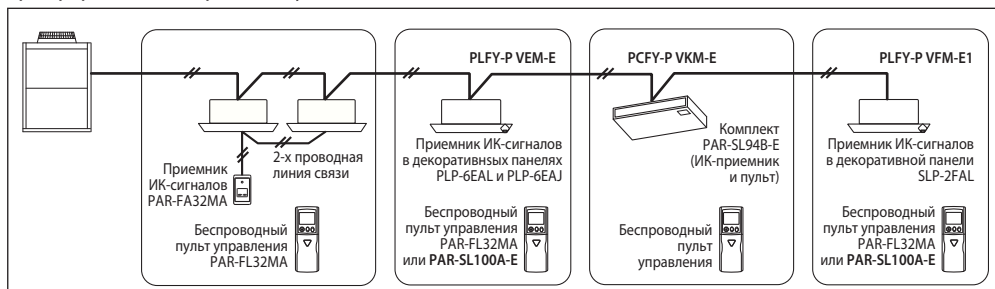
1. Комплект PAR-FA32MA/PAR-FL32MA нельзя подключать в одну группу со стандартным пультом PAR-U02MEDA, следует применять PAR-33MAAG или PAC-YT52CRA.
2. Для внутренних блоков PKFY-P VBM/VHM/VKM-E приемник ИК-сигналов PAR-FA32MA не требуется.
3. Фотоприемник из комплекта PAR-SL94B-E устанавливается в корпус подвесного блока PCFY-P VKM-E вместо декоративной заглушки «Mitsubishi Electric».
4. Новые функции блоков PLFY-P VFM-E1 и PLFY-P VEM-A будут недоступны при управлении с помощью пульта PAR-FL32MA.



**PAR-SL94B-E**  
(комплект для моделей PCFY-P VKM-E: приемник ИК-сигналов и пульт управления)

Внутренний блок	ИК-приемник	Беспроводный пульт
PMFY-P VBM-E, PLFY-P VLMD-E, PFFY-P VKM-E, PEFY-P VMR-E-L/R/VMHS-E, PFFY-P VLEM/VKM/VLRM/VLRMM-E, PEFY-P VMS1(L)-E, PEFY-VMA(L)-E	PAR-FA32MA	PAR-FL32MA
PCFY-P VKM-E	PAR-FA32MA PAR-SL94B-E	
PKFY-P VBM-E, PKFY-P VHM/VKM-E	Встроен во внутренний блок	
PLFY-P VEM-E	Встроен в декоративные панели PLP-6EAL и PLP-6EAJ	PAR-FL32MA или PAR-SL100A-E
PLFY-P VFM-E1	Встроен в декоративную панель SLP-2FAL	

**Пример применения беспроводных пультов**



## Устройства центрального управления: PAC-YT40ANRA, AT-50B, AE-200E, EW-50E

Устройства центрального управления (центральные контроллеры) позволяют организовать единое управление одной или несколькими мультизональными VRF-системами City Multi, полупромышленными системами Mr. Slim, а также кондиционерами бытовой серии. Объектом управления является группа, которая представляет собой один или несколько внутренних блоков, обычно расположенных в одном помещении. Группа также может состоять из приточно-вытяжных установок

Lossnay или сторонних устройств, подключенных в сеть M-NET через контроллер PAC-YG66DCA. Центральные контроллеры предоставляют доступ к каждой группе независимо.

Несколько групп могут составлять объединение, которое фигурирует как единое целое, например, в системе раздельного учета электропотребления.

### Сравнение приборов центрального управления

	Описание функции	Устройства центрального управления			
		Групповой пульт PAC-YT40ANRA	Центральный пульт AT-50B-J	Центральный пульт AE-200E (+3 x AE-50E)	Центральный контроллер EW-50E
Функции управления	Количество управляемых групп/блоков	16/50	50/50	200/200	50/50
	Включение/выключение	☉	☉	☉■	☉■
	Выбор режима работы: охлаждение, нагрев, осушение, циркуляция, авто	—	☉	☉■	☉■
	Установка целевой температуры	—	☉	☉■	☉■
	Блокировка местных пультов управления	—	☉	☉■	☉■
	Изменение скорости вентилятора	—	☉	☉■	☉■
	Изменение направления подачи воздуха	—	☉	☉■	☉■
Автоматическая работа по таймеру	Таймер текущего дня	—	○	☉■	☉■
	Кол-во включений/выключений в день	—	16	24	24
	Недельный таймер	—	○	☉■	☉■
	Кол-во включений/выключений в неделю	—	16×7	24×7	24×7
	Годовой график работы	—	—	☉■	☉■
	Предварительный запуск	—	—	○	○
	Шаг установки таймеров	—	5 мин.	1 мин.	1 мин.
Другие	Ограничение диапазона целевых температур	—	○	○	○
	Дежурное кондиционирование	—	☉	○	○
	Погодозависимое отопление/охлаждение	—	—	○	○
	Подключение к компьютеру	—	—	—	—

#### Обозначения:

- ☉ – каждая группа отдельно или все группы одновременно;
- – каждая группа отдельно;
- △ – только одновременно все группы;
- – каждое объединение групп отдельно;
- – функция отсутствует.

### Системный пульт (вкл/выкл) PAC-YT40ANRA

- 16 групп/50 блоков.
- Может использоваться для включения/выключения внешних приборов.
- 16 кнопок индивидуального включения и одна кнопка группового управления, светодиодные индикаторы указывают текущее состояние группы.
- Подключается двухжильным кабелем без соблюдения полярности к линии внутренних приборов (ТВЗ)
- Имеет клеммы для подключения внешних цепей управления (включить/выключить все группы) и контроля (включено/выключено, норма/авария).
- При неисправности соответствующий светодиодный индикатор группы мигает.

Функция	Описание	PAC-YT40ANRA	
Количество блоков и групп		50 блоков / 16 групп	
		Управление	Индикация
Включить/выключить	Включение или выключение группы	✓	✓
Индикация неисправности	Индикатор неисправной группы мигает. Под крышкой пульта расположен индикатор, по которому можно определить 4-х значный код неисправности и M-NET адрес неисправного внутреннего блока.	—	✓
Управление группой, в которую входит только приточно-вытяжная установка Lossnay	Группа может состоять только из приточно-вытяжной установки Lossnay. Предусмотрено только включение/выключение этой группы.	✓	✓
Взаимосвязь с приточно-вытяжной установкой Lossnay	Группа может быть взаимосвязана с приточно-вытяжной установкой Lossnay. <b>Примечание.</b> Скорость вентилятора приточно-вытяжной установки, а также режим работы не могут быть изменены.	✓	✓
Внешнее управление	Пульт имеет вход для подключения внешних сухих контактов: <ul style="list-style-type: none"> <li>• включить/выключить;</li> <li>• аварийная остановка (например, по сигналу пожарной сигнализации);</li> <li>• блокировка индивидуального пульта, управляющего группой.</li> </ul>	✓	—
Подключение внешних цепей индикации	Пульт имеет выход для подключения внешних цепей индикации: <ul style="list-style-type: none"> <li>• включено/выключено;</li> <li>• норма/авария.</li> </ul> <b>Примечание.</b> Сигнал включено продолжает выводиться в состоянии «Авария».	—	✓



Габаритные размеры (Ш×В×Г):  
130 мм × 120 мм × 19 мм

#### Примечание.

Ответные части разъемов для подключения внешних цепей управления и контроля поставляются в комплекте с пультом.



## Центральный контроллер AT-50B

- Контроллер оснащен цветным 5-ти дюймовым сенсорным дисплеем с яркой подсветкой.
- Жидкокристаллическая матрица имеет размер 320 x 240 точек (QVGA) и выполнена по технологии TFT, обеспечивающей высокое быстродействие, четкость и контрастность изображения. Яркость изображения и громкость звука регулируются при настройке.
- Подсветка включается при первом касании экрана. Автоматическое отключение происходит через 1/3/5/7 или 10 минут после последнего касания. При возникновении неисправности в системе кондиционирования подсветка включается.
- Прибор может контролировать 50 объектов. Объект — это группа внутренних блоков, приточно-вытяжных установок Lossnay или сторонняя система, подключенная в сеть M-NET через контроллер PAC-YG66DCA-J.
- Прибор AT-50B кроме основных функций управления и контроля имеет ряд дополнительных возможностей: дежурное отопление/охлаждение, автоматический возврат к заданной температуре (временное изменение целевой температуры на 1, 2, 3 или 4°C), а также 2 сезонных недельных таймера.
- Точность установки целевой температуры составляет 0,5°C или 1°C в зависимости от модели внутреннего блока.
- Двойная целевая температура в автоматическом режиме (PURY-P).

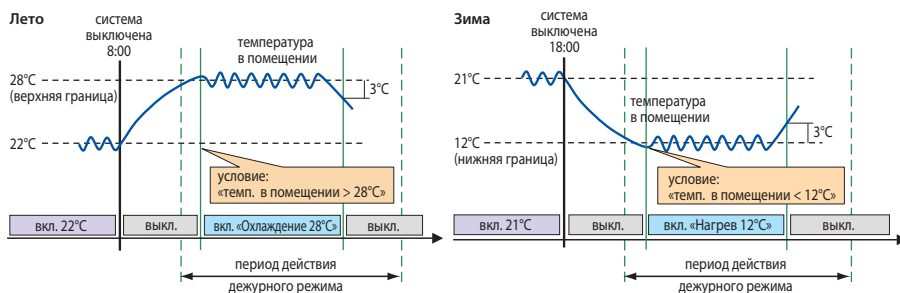


### Примечание.

Взаимодействие с приборами PAC-YG60MCA-J, PAC-YG63MCA-J не предусмотрено.

## Дежурное кондиционирование

Дежурное кондиционирование позволяет автоматически поддерживать температуру в неиспользуемом помещении, не допуская его переохлаждения зимой или чрезмерного нагрева летом. Например, кондиционер выключен, но если температура в помещении достигает минимального или максимального значения, установленного пользователем, то кондиционер включается в режиме нагрева или охлаждения соответственно.



## Управление и индикация

Функция	Описание	Управление	Мониторинг
Вкл/выкл	Включение и выключение группы или всех групп одновременно. Светодиодный индикатор будет включен, если работает хотя бы одна группа.	○	○
Режим работы	Переключение режимов работы: охлаждение, осушение, автоматический, циркуляция, нагрев воздуха.	○	○
Установка целевой температуры	Устанавливается целевая температура для группы. Диапазон: 1) охлаждение/осушение: 19°C - 30°C; 2) нагрев: 17°C - 28°C; 3) автоматический: 19°C - 28°C; 4) дежурный (ночной): макс. 19°C - 30°C [Mr. Slim: 19°C - 30°C] мин. 12°C - 28°C [Mr. Slim: 17°C - 28°C] Диапазон целевых температур зависит от модификации внутреннего блока.	○	○
Изменение скорости вентилятора	Изменение скорости воздушного потока. Модели с 5 скоростями: выс.-средн.1-средн.2-низк.-авто Модели с 4 скоростями: выс.-средн.1-средн.2-низк. Модели с 3 скоростями: выс.-средн.-низк. Модели с 2 скоростями: выс.-низк. Количество скоростей зависит от модификации внутреннего блока.	○	○
Направление подачи воздуха	Направление подачи воздушного потока: 5 или 4 положения, качание, автоматически, вкл/выкл Настройка направления подачи воздуха зависит от модификации внутреннего блока.	○	○
Блокировка местных пультов	Вкл/выкл, смена режима работы, изменение целевой температуры, а также сброс индикации «Фильтр» на местных пультах могут быть заблокированы центральным контроллером. Для вентустановок Lossnay доступна только блокировка вкл/выкл и сброса индикации «Фильтр».	○	○
Блокировка AT-50B	Интерфейсные устройства контроллера AT-50B (сенсорный экран, каждая из кнопок F1, F2 и ON/OFF) могут быть дезактивированы. Для снятия блокировки предусмотрен пароль.	○	○
Индикация неисправности	При наличии неисправности в системе на пульте управления индицируется код неисправности и адрес блока. Светодиодный индикатор мигает. Иконка неисправной группы помечена знаком «неисправность». На экране неисправностей отображаются адрес блока и код неисправности. В архиве неисправностей фиксируется время и дата неисправности, адрес прибора и код ошибки, а также адрес прибора, определившего неисправность.	×	□○

Функция	Описание	Управление	Мониторинг
Работа по таймеру	Недельный таймер содержит 12 настраиваемых шаблонов работы. Каждый шаблон состоит из 16 действий (вкл/выкл, смена режима, изменение целевой температуры, изменение скорости вентилятора, изменение направления воздушного потока, блокировка местного пульта). Предусмотрен летний и зимний недельные таймеры. Таймер текущего дня может содержать до 5 шаблонов. Шаг установки времени — 5 минут.	○	○
Ночной (дежурный) режим	Устанавливается период действия дежурного режима и температурный диапазон, в котором допускается колебание температуры в помещении. Кондиционер выключен, но при выходе за границы температурного диапазона он автоматически включается на нагрев или охлаждение.	○	○
Отдельная вентустановка	Управление независимой вентустановкой Lossnay: переключение режимов байпас/рекуперация/автоматический.	○	○
Связанная вентустановка	Вентустановка работает синхронно с группой внутренних блоков. Режим работы вентустановки изменяться не может.	○	○
Ограничение диапазона целевой температуры	Диапазон целевой температуры, устанавливаемой с местного пульта управления может быть ограничен в режиме охлаждения, нагрева и в автоматическом режиме (одновременно для всех групп). Эта функция не используется с МА-пультами управления, а также определяется типом внутреннего блока.	○	○
Установка сезонных режимов	Если данный центральный контроллер настроен как главный, то режимы могут быть заблокированы следующим образом: 1) Охлаждение заблокировано — недоступны следующие режимы: охлаждение, осушение, автоматический. 2) Нагрев заблокирован — недоступны следующие режимы: нагрев и автоматический. 3) Охлаждение и нагрев заблокирован — недоступны следующие режимы: охлаждение, осушение, нагрев и автоматический.	○	○
Автосмена режима	Режим работы выбирается автоматически в зависимости от целевой температуры и температуры воздуха в помещении, которая измеряется внутренним блоком. Эта функция центрального контроллера не может быть одновременно использована с аналогичной функцией наружного блока.	●	—

Функция	Описание	Управление	Мониторинг
Внешние входные сигналы	Предусмотрена реакция на внешние сигналы: 1) Статический сигнал: «Принудительное отключение» или «Общее отключение». 2) Импульсный сигнал: «Общее отключение» или «Блокировка местных пультов». Может быть выбран только один из указанных входных сигналов. Потребуется ответная часть разъема PAC-YT51HAA (опция), а также реле, источник питания и другие компоненты сторонних производителей.	○	○
Внешние выходные сигналы	Предусмотрен вывод статических сигналов «Включен/выключен» и «Авария/норма». Потребуется ответная часть разъема PAC-YT51HAA (опция), а также реле, источник питания и другие компоненты сторонних производителей.	○	○
Проверка количества хладагента	Функция используется для установления факта утечки хладагента. Если данная функция задействована в пульте, то она не может быть одновременно использована в наружном блоке. Применяется только в системах City Multi Y (кроме PUMY) и R2.	□	□
Настройка главный/подчиненный	Если в системе присутствует несколько центральных пультов управления с различной функциональностью, то настройте пульт, имеющий наибольшее количество функций как главный, а пульт с меньшими функциональными возможностями — как подчиненный.	✓	—
Функциональные кнопки	Функциональные кнопки F1 и F2 могут быть настроены для включения следующих режимов: дежурный (ночной) режим, таймер, режим работы, коррекция температуры, а также блокировка местных пультов управления.	○	○

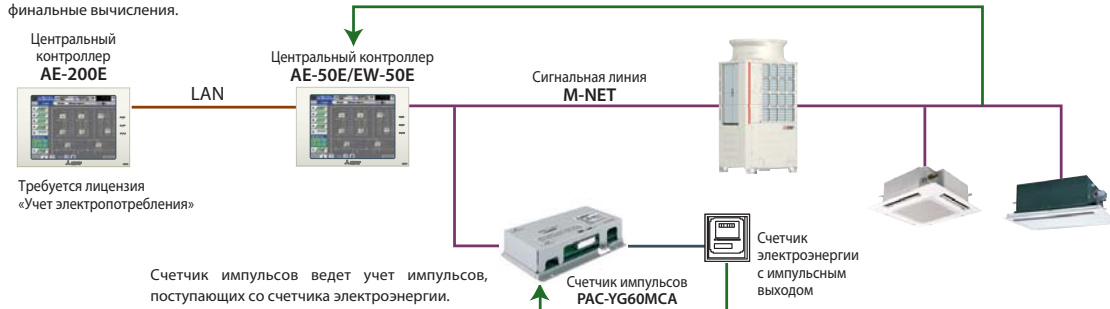
- — каждый блок; ○ — каждая группа;  
 ○ — каждая группа; ● — каждое объединение;  
 × — недоступно; ✓ — доступно.

Прибор PAC-YG60MCA\* предназначен для подключения до 4 счетчиков электроэнергии с релейным телеметрическим выходом. С помощью этого прибора могут быть организованы дифференцированный учет электропотребления, ограничение пиковой мощности, а также графическое представление затрат электроэнергии.

**Пример применения: раздельный учет электропотребления**

Центральный контроллер AE-200E получает данные от счетчика импульсов, а также от контроллеров AE-50E/EW-50E, и производит финальные вычисления.

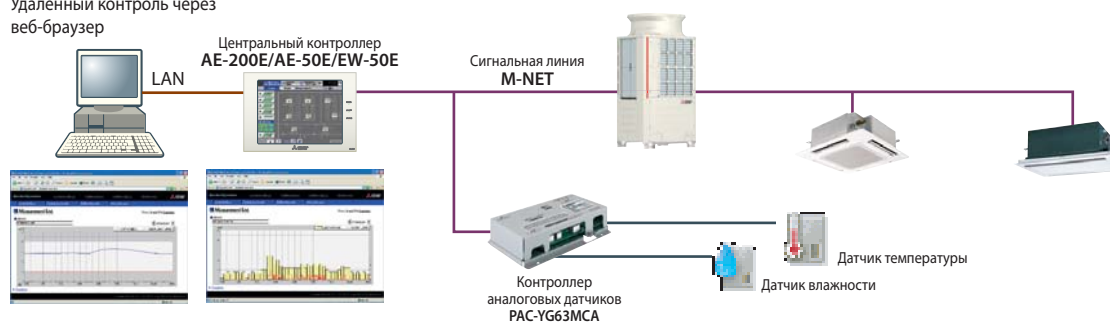
Контроллеры AE-50E/EW-50E получают из системы информацию, необходимую для распределения загрузки наружного блока.



Прибор PAC-YG63MCA\* предназначен для подключения 1 датчика температуры и 1 датчика влажности с различным типом выходных сигналов: 4-20 мА, 1-5 В, Pt100 (только датчик температуры), 0-10 В. Измеренные значения могут быть графически представлены в программе диспетчеризации или сохранены в текстовом файле. Они могут служить входными параметрами для работы системы. При выходе значения температуры за границы установленного диапазона может быть отправлено сообщение по электронной почте.

**Пример применения: контроль температуры и влажности**

Удаленный контроль через веб-браузер



Прибор PAC-YG66DCA\* предназначен для подключения внешних цепей: 2 статических входных сигнала (сухие контакты) и 2 статических или импульсных выходных сигнала. Опционально может быть добавлено еще 4 внешних канала.

Предусмотрено программирование различного соответствия выходных сигналов событиям системы, а также реакции системы на входные сигналы. Для этого потребуются покупка и активация лицензии «Interlock control» в центральном контроллере.

Для независимого управления сторонним оборудованием из веб-браузера или с экрана центрального контроллера лицензии не требуются.

**Пример применения: управление произвольными объектами**



**Примечания:**

1. Приборы подключаются в сеть M-NET. Для питания необходим внешний источник напряжением 24 В постоянного тока.
2. Размеры приборов PAC-YG60MCA, PAC-YG63MCA и PAC-YG66DCA: 200(Ш)×120(Д)×45(В) мм.

## Многофункциональные центральные контроллеры AE-200E, AE-50E и EW-50E

- Контроллеры AE-200E и AE-50E оснащены цветным сенсорным дисплеем с яркой подсветкой размером 10,4 дюйма (SVGA TFT: 800x600). Контроллер EW-50E не имеет дисплея.
- Подсветка включается при первом касании экрана. Автоматическое отключение происходит через 3 минуты после последнего касания. При возникновении неисправности в системе кондиционирования подсветка включается.
- Прибор AE-200E может контролировать 50 внутренних блоков непосредственно, 200 внутренних блоков — при использовании трех дополнительных интерфейсов расширения AE-50E или EW-50E. (Контроллеры AE-50E не могут быть использованы отдельно от AE-200E.) Подключение нескольких комплектов приборов «AE-200E+3xAE-50E» (или «AE-200E+3xEW-50E») к компьютеру позволяет организовать управление более 200 внутренними блоками через веб-браузер. Максимальное количество объектов управления может достигать 2000.
- Иконки внутренних блоков или их групп располагаются на планах этажей. Разрешение растрового рисунка плана одного этажа — не более 1890x900 точек. Этажный план можно разделить на 6 частей, на каждой из которых может быть размещено до 30 иконок блоков или групп.
- Приборы AE-200E, AE-50E и EW-50E имеют встроенный блок питания. Использование внешнего блока питания PAC-SC51KUA требуется только, если другие центральные контроллеры подключены в ту же линию M-NET.
- Контроллеры AE-200E, AE-50E и EW-50E оснащены USB-портом. Порт используется для копирования данных дифференцированного учета электропотребления, для загрузки поэтажных планов, для резервного копирования системных настроек, а также для обновления встроенного программного обеспечения.
- Двойная целевая температура в автоматическом режиме (PURY-P).
- Взаимодействие с веб-браузерами смартфонов и планшетов.
- Приборы имеют встроенный русифицированный веб-сервер. Для удаленного взаимодействия через сеть Интернет предусмотрена SSL-аутентификация (рекомендуется организовывать VPN-канал для предотвращения несанкционированного доступа).
- Программное обеспечение приборов AE-200E, AE-50E и EW-50E (версия 7.31 и выше) позволяет отображать до 2000 блоков в одном окне веб-браузера (требуется лицензия «Integrated Centralized Control»). Встроенный веб-сервер совместим с компьютерами, планшетами и смартфонами. Совместимость версий операционных систем и браузеров указана в таблице справа.
- Версия 7.31 (или выше) встроенного программного обеспечения поддерживает возможность подключения прибора в системы диспетчеризации зданий (BMS) по протоколу BACnet®. Для этого требуется покупка лицензии «BACnet® connection».

### Примечание.

Для использования новых возможностей в приборах, уже установленных на объектах, необходимо обновить их встроенное программное обеспечение.



AE-200E/AE-50E

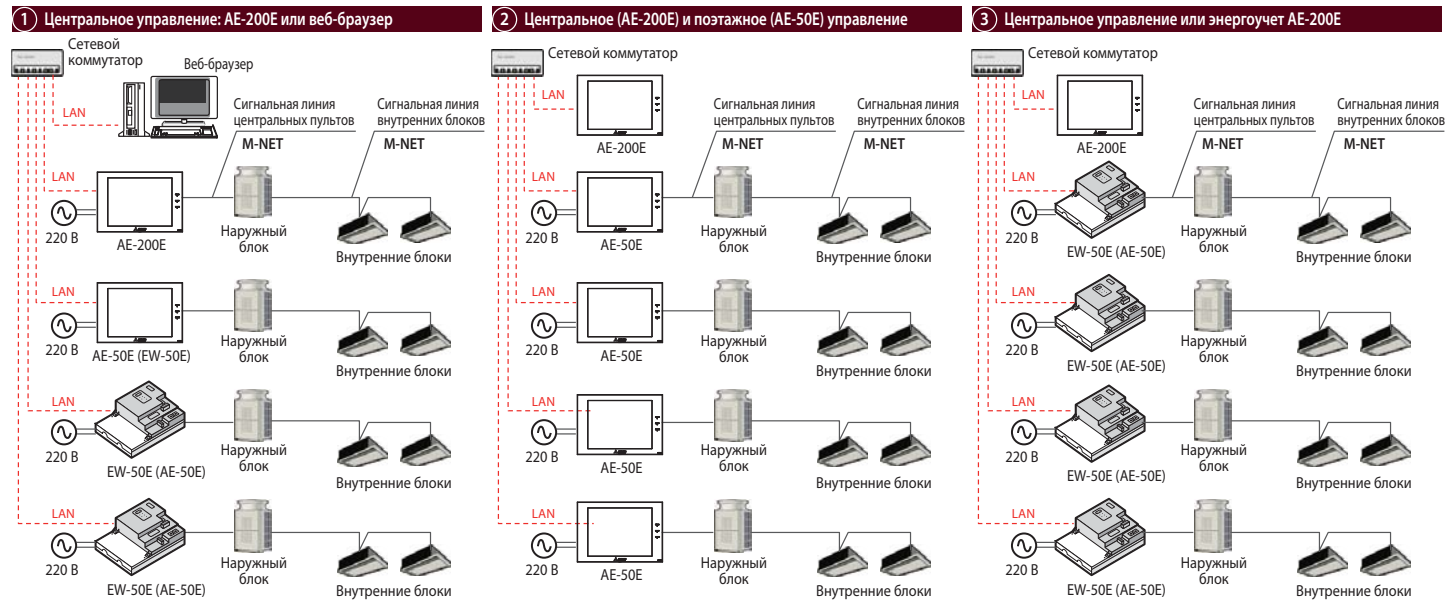


EW-50E

### СОВМЕСТИМОСТЬ (версия 7.31 и выше)

Тип	Операционная система	Браузер
Компьютер	• Microsoft® Windows 7 или 8.1 • Mac OS X 10.9	• Microsoft® Internet Explorer 11 • Google Chrome® • Safari 7
Планшет	• iOS 7 • Android 4.2~4.4	• Safari 7 • Google Chrome® ver. 45
Смартфон (управление 1 группой)	• iOS 7~9 • Android 4.2~6.0	• Safari 7~9 • Google Chrome® ver. 45

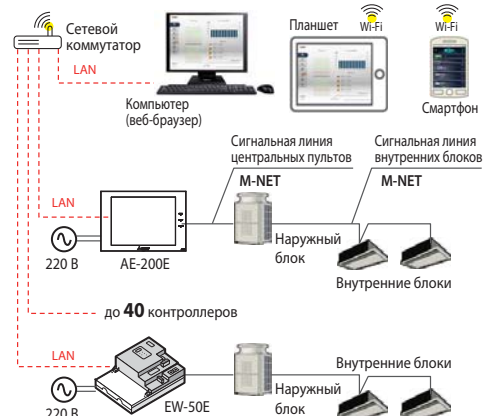
## СИСТЕМЫ УПРАВЛЕНИЯ НА БАЗЕ КОНТРОЛЛЕРОВ AE-200E, AE-50E, EW-50E



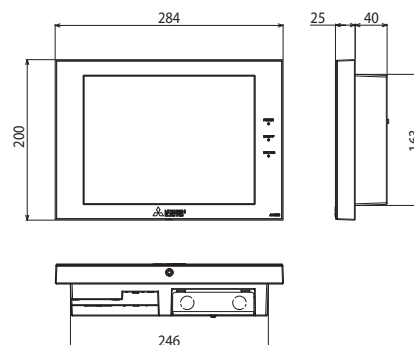
### Примечание.

Версия встроенного программного обеспечения всех центральных контроллеров AE-200E, AE-50E и EW-50E, применяемых в одной системе, должна быть одинаковой.

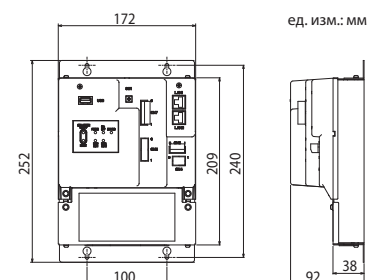
### 4 Управление через веб-браузер (до 2000 внутренних блоков)

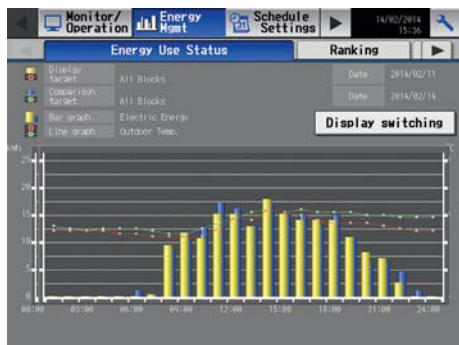


### РАЗМЕРЫ AE-200E И AE-50E



### РАЗМЕРЫ EW-50E





Электроэнергия, потребленная системой кондиционирования воздуха, а также время работы вентилятора внутреннего блока отображаются в виде столбчатой диаграммы с детализацией по месяцам, дням или часам.

Можно выбрать любые два объекта энергоучета (блоки, группы или объединения) и провести для них сравнение затрат электроэнергии.



Электропотребление всех объектов энергоучета может быть представлено для сравнительного анализа затрат, а также выявления зон с наибольшей тепловой нагрузкой.

Для каждой зоны на экране отображается целевое значение электропотребления, что дает возможность наглядно определить экономию или перерасход.

**Примечания:**

1. Приборы AE-200E/AE-50E/EW-50E имеют 4 входа для подключения импульсных выходов счетчиков электроэнергии, например, OD4165 (ABB). Расстояние от контроллера до счетчиков не должно превышать 100 м. Встроенное программное обеспечение вычисляет электропотребление наружного блока, соответствующее каждому внутреннему блоку или их объединению. Затем данные выгружаются на флэш-накопитель или по локальной сети переносятся на компьютер для форматирования и расчета стоимости потребленной электроэнергии. Эту задачу выполняет специальная программа Mitsubishi Electric.
2. Не более 15 PI-контроллеров на 1 AE-200E/EW-50E, 20 PI-контроллеров на AE-200E+3xAE-50E/EW-50E.
3. Объединения для энергоучета нельзя формировать из внутренних блоков, подключенных к разным приборам AE-200E/AE-50E/EW-50E.

**СПЕЦИАЛЬНЫЕ ФУНКЦИИ ЦЕНТРАЛЬНЫХ КОНТРОЛЛЕРОВ**

Центральные контроллеры AE-200E, AE-50E и EW-50E имеют набор встроенных программных модулей для выполнения различных специализированных функций, представленных в таблице 1. В заводской поставке некоторые функции заблокированы. Если требуется активация какой-либо из них, то необходимо оплатить «лицензию», предварительно заполнив регистрационную форму. Регистрационная форма должна содержать общую информацию по применению конкретного контроллера, его серийный номер (если прибор уже установлен на объекте), а также перечень оплачиваемых функций.

**ОПЦИИ (АКЦЕССУАРЫ)**

Наименование	Описание
PAC-YG84UTB-J	Установочная коробка для внутрисстенного монтажа
PAC-YG82TB-J	Установочная коробка для настенного монтажа
PAC-YG86TK-J	Кронштейны L-образной формы и зажимы для фиксации на DIN-рейке
PAC-YG10HA-E	Разъем для подключения внешних цепей управления и контроля
PAC-YG72CWL-J	Передняя крышка AE-200/50E с отверстием для USB-накопителя

**Таблица 1. Встроенные программные модули AE-200E, AE-50E, EW-50E (версия 7.51 и выше)**

	Наименование лицензии (анг)	Наименование лицензии (рус)	Описание	
1	Web Monitor	Управление через веб-браузер	Необходима при соединении с компьютером. Управление осуществляется через веб-браузер Internet Explorer.	Функции активированы в заводской поставке (покупка лицензии не требуется)
2	Annual Schedule, Weekly Schedule	Расширенный таймер	График текущего дня, еженедельный график, а также до 50 дней в год со специальным расписанием могут быть заданы через веб-браузер Internet Explorer.	
3	Sending Error Mail (Auto Alarming)	Извещение о неисправности	При возникновении неисправности система автоматически отправляет сообщение по электронной почте с кодом неисправности, адресом неисправного прибора и временем ее возникновения. При устранении неисправности направляется уведомление об этом.	
4	Personal Web <sup>1</sup>	Персональное веб-управление <sup>1</sup>	Для каждого пользователя (например, для каждого помещения) может быть задан отдельный «вход» для управления блоками только этого помещения.	
5	Maintenance Tool	Диагностика (ограниченная)	Центральный контроллер собирает информацию о рабочих параметрах системы и передает ее в специальную программу Maintenance Tool (поставляется компанией Mitsubishi Electric). Перечень передаваемых параметров ограничен.	
6	Maintenance Tool Advanced	Диагностика (полная)	Центральный контроллер собирает информацию о рабочих параметрах системы и передает ее в специальную программу Maintenance Tool (поставляется компанией Mitsubishi Electric). Диагностический компьютер может быть подключен в данную сеть (локально или удаленно), а также предусмотрен обмен данными по электронной почте из соображений безопасности сети предприятия.	
7	Charge <sup>1</sup>	Учет электропотребления <sup>1</sup>	Раздельный учет потребления электроэнергии по каждому внутреннему блоку или их объединению. Потребуется установка счетчиков электроэнергии. Результат — кВт·ч и стоимость электроэнергии в любой валюте.	
8	Energy Management License Pack <sup>1</sup>	Учет электропотребления <sup>1</sup> Ограничение пиков <sup>1</sup>	Раздельный учет потребления электроэнергии по каждому внутреннему блоку или их объединению. Потребуется установка счетчиков электроэнергии. Результат — кВт·ч и стоимость электроэнергии в любой валюте. Функция для ограничения средней получасовой мощности, потребляемой системой кондиционирования.	
9	Interlock control	Программирование взаимодействия с внешними системами	Программирование реакции внутреннего блока на входные сигналы, программирование входных и выходных цепей на внутренних блоках, программирование взаимодействия между внутренними блоками и подключение внешних цепей управления и контроля через контроллер PAC-YG66DCA. Статические и импульсные сигналы от стороннего объекта могут быть подключены к специальным разъемам на плате внутреннего блока мультizonальной системы City Multi или подключены к контроллеру входных/выходных сигналов PAC-YG66DCA. В памяти центрального контроллера создается логическая схема — описание реакции системы кондиционирования на сигнал от стороннего объекта. Например, к плате внутреннего блока PEFY-P25VMS1-E, установленного в гостиничном номере, подключен датчик «Окно открыто», а в центральном контроллере запрограммирована логическая схема: «Если окно открыто, то перевести внутренний блок в режим «Циркуляция воздуха»».	
10	Outdoor Unit Status Monitor	Мониторинг состояния наружного блока	Функция позволяет диспетчеру контролировать некоторые рабочие параметры наружного блока: частоту вращения компрессора (или условную производительность наружного блока), давление кипения и давление конденсации.	
11	Data Storage for Maintenance	Непрерывная запись рабочих параметров	Непрерывная циклическая запись рабочих параметров для возможности анализа состояния системы перед возникновением неисправности.	Функция активирована в заводской поставке
12	BACnet® connection <sup>1</sup>	Подключение к сети BACnet® <sup>1</sup>	Активируется возможность взаимодействия приборов AE-200E/AE-50E/EW-50E с системами диспетчеризации зданий (BMS) по протоколу BACnet®. Лицензия требуется на каждый прибор, к которому подключены сигнальная линия M-NET и сеть BACnet®. Например, если какой-то контроллер AE-200E выполняет учет электропотребления (к нему не подключены сигнальная линия M-NET и сеть BACnet®), то на этот контроллер лицензия «BACnet®» не требуется.	
13	Integrated Centralized Control	Веб-управление 51~2000 внутренних блоков	Функция позволяет отображать до 2000 блоков в одном окне веб-браузера компьютера (полное управление), планшета (полное управление) или смартфона (управление 1 группой, требуется лицензия «Personal Web» («Персональное веб-управление»). Совместимость версий операционных систем и браузеров указана в таблице на предыдущей странице. Если система управления состоит из 1xAE-200E и 3xAE-50E/EW-50E, то данная функция может быть использована без покупки и активации лицензии.	

<sup>1</sup>Требуется приобрести одну лицензию на каждый комплект, состоящий из одного центрального контроллера AE-200E, и до 4-х приборов AE-50E (EW-50E), используемых в качестве масштабирующихся контроллеров.

## Конвертер PAC-IF01AHC-J

- Конвертер PAC-IF01AHC-J выполняет преобразование данных из сигнальной линии M-NET для передачи их в контроллер серии ALPHA2. Контроллеры ALPHA2 — это серия программируемых логических контроллеров производства компании MITSUBISHI ELECTRIC CORPORATION.
- 1 комплект «PAC-IF01AHC-J + ALPHA2» позволяет реализовать следующие функции:
  - а) Управление внешними устройствами, используя датчики кондиционера и пульта управления (см. прим. 1).
  - б) Синхронизация работы кондиционера (не более 2 групп по 16 блоков в каждой) с внешними устройствами, подключенными к контроллеру ALPHA2. Мониторинг статуса «исправен/неисправен» может одновременно производиться для 50 блоков.
  - в) Управление кондиционерами в сети M-NET (не более 2 групп по 16 блоков в каждой).
  - г) Мониторинг входных/выходных цепей ALPHA2 через пульты и центральные контроллеры Mitsubishi Electric.
- Габаритные размеры:
  - а) PAC-IF01AHC-J — 116 мм x 90 мм x 40 мм, длина кабеля с адаптером ALPHA2 (AL2-CAB) 500 мм;
  - б) ALPHA2 — 124,6 мм x 90 мм x 52 мм
- Подключение сетевого напряжения к конвертеру PAC-IF01AHC-J не требуется, он получает питание из сигнальной линии M-NET. Индекс потребляемой мощности 0,5.



PAC-IF01AHC-J



Контроллер серии ALPHA2  
(производство MITSUBISHI ELECTRIC)

### Примечания:

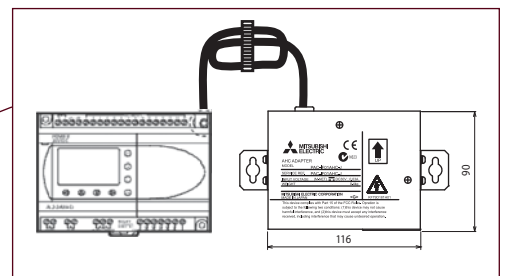
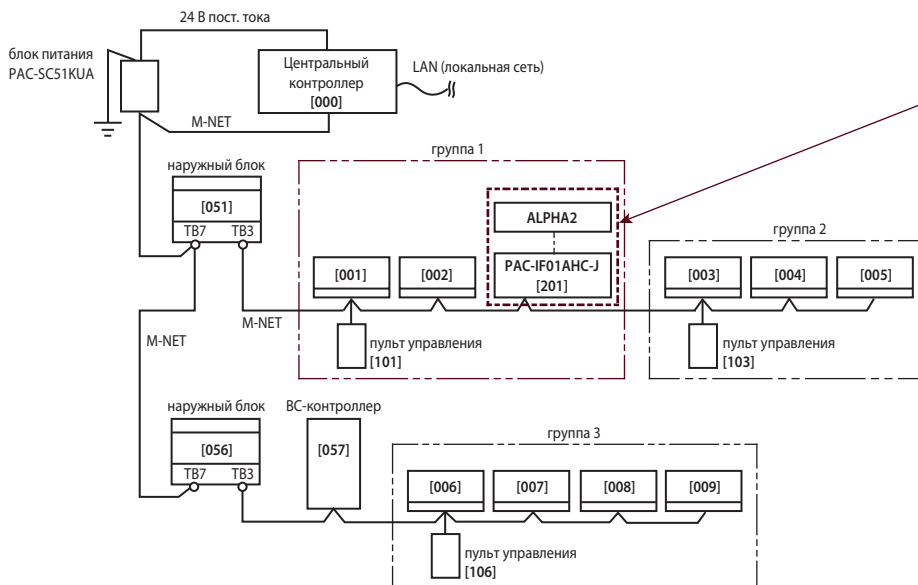
1. В сигнальной линии M-NET информация от датчиков может передаваться с интервалом до 70 с. Для реализации систем управления реального времени следует подключать внешние аналоговые датчики к входам контроллера ALPHA2.
2. Конвертер PAC-IF01AHC-J совместим с пультом управления PAR-U02MEDA-J, а также центральным контроллером EW-50E.
3. Конвертер PAC-IF01AHC-J совместим только со следующими контроллерами серии ALPHA2: AL2-14MR-A, AL2-14MR-D, AL2-24MR-A, AL2-24MR-D.

Серия	Наименование модели	Электропитание	Дополнительные модули (прим. 1)	Количество портов			
				Аналоговые/цифровые входы (AI/DI) (прим. 2)	Цифровые входы (DI)	Цифровые выходы (DO)	Аналоговые выходы (AO) (прим. 2)
ALPHA2	AL2-14MR-D	Требуется отдельный блок питания 24 В пост. тока	не установлены	8	—	6	нет
			AL2-4EX	8	4	6	нет
			AL2-4EYT или AL2-4EYR	8	—	10	нет
			AL2-2DA	8	—	6	2
	AL2-24MR-D	Требуется отдельный блок питания 24 В пост. тока	не установлены	8	7	9	нет
			AL2-4EX	8	11	9	нет
			AL2-4EYT или AL2-4EYR	8	7	13	нет
			AL2-2DA	8	7	9	2
	AL2-14MR-A	Электропитание 220 В перем. тока	не установлены	нет	8	6	нет
			AL2-4EX-A2	нет	12	6	нет
	AL2-24MR-A	Электропитание 220 В перем. тока	не установлены	нет	8	10	нет
			AL2-4EX-A2	нет	15	9	нет
AL2-24MR-A	Электропитание 220 В перем. тока	не установлены	нет	15	9	нет	
		AL2-4EX-A2	нет	19	9	нет	
AL2-24MR-A	Электропитание 220 В перем. тока	не установлены	нет	15	13	нет	
		AL2-4EYR	нет	15	13	нет	

### Примечания:

1. Допускается подключение 1 дополнительного модуля ввода/вывода:
    - 4 цифровых входа (DI): AL2-4EX-A2 (тип электропитания «220 В перем.»), AL2-4EX (тип электропитания «24 В пост.»);
    - 4 цифровых выхода (DO): AL2-4EYR (тип электропитания «220 В перем.»), AL2-4EYT (тип электропитания «24 В пост.»);
    - 2 аналоговых выхода (AO): AL2-2DA (тип электропитания «24 В пост.»).
  2. Аналоговые сигналы могут быть подключены только к входам (AI) и выходам (AO) контроллера с типом электропитания «24 В пост.».
- Аналоговый вход (AI): 0~10 В, PT100 (требуется модуль AL2-2PT-ADP), термопара (требуется модуль AL2-2TC-ADP).  
Аналоговый выход (AO): 0~10 В.

## Схема системы



### Примечания:

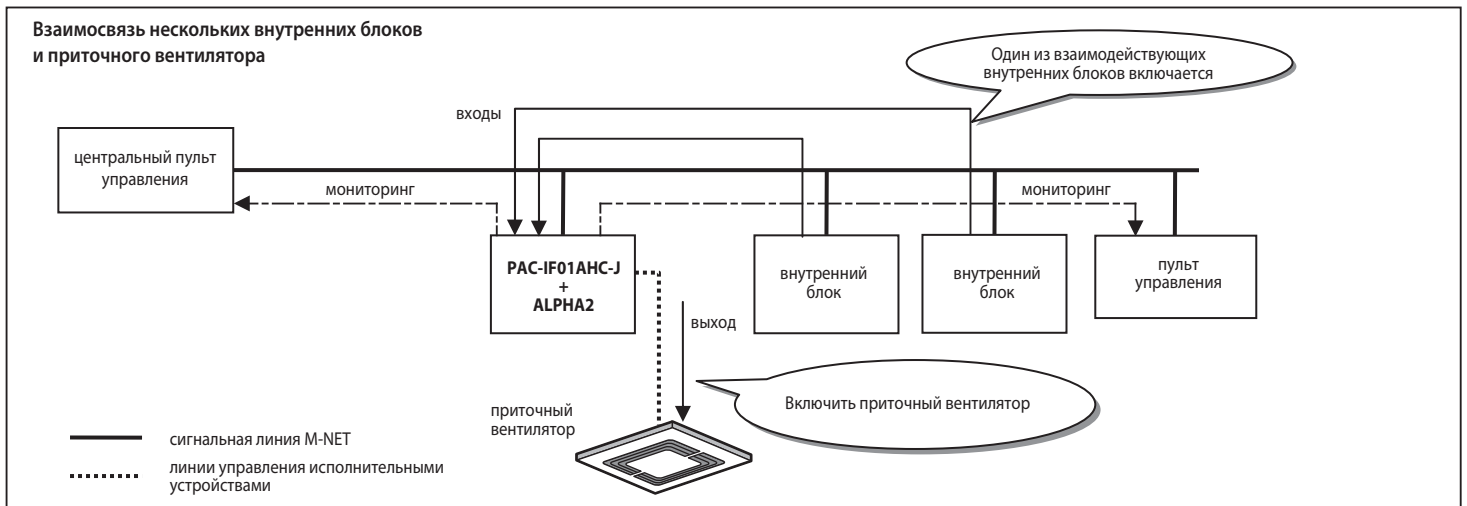
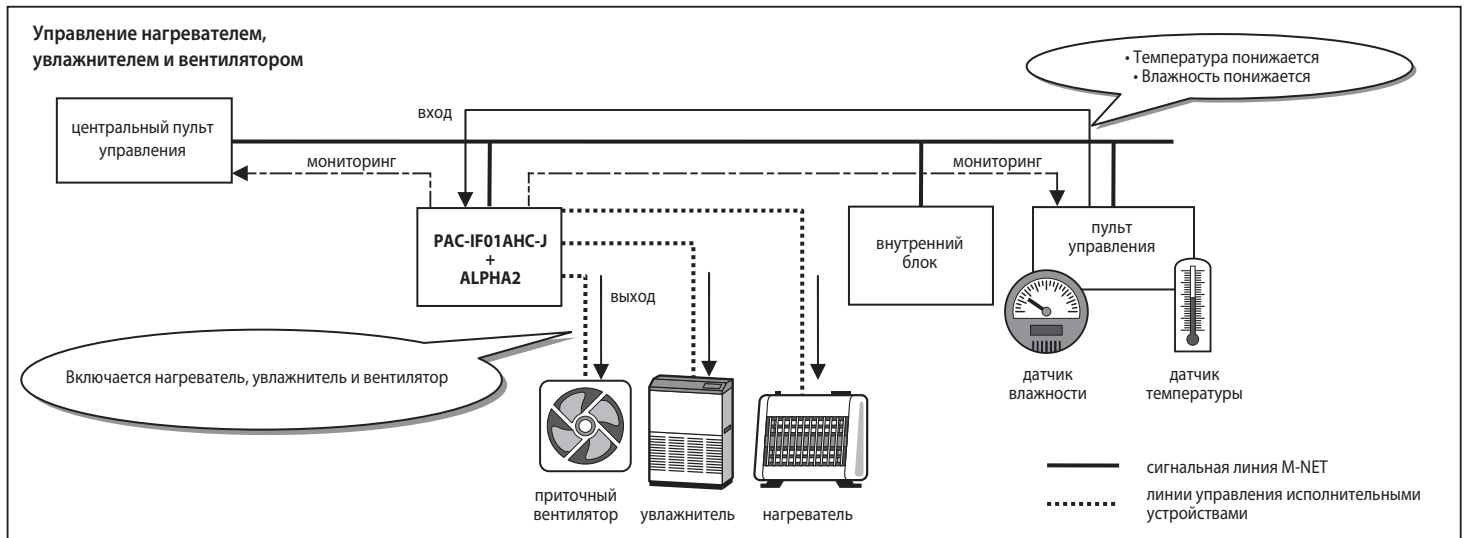
1. На схеме обозначены только сигнальные линии. Линии электропитания не показаны.
2. В квадратных скобках указаны адреса приборов в сети «M-NET».

## Примеры входных и выходных сигналов

Входные сигналы			Управляемые устройства		
Цифровые входы ALPHA2	Аналоговые входы ALPHA2	Данные из линии M-NET	Цифровые выходы ALPHA2	Аналоговые выходы ALPHA2	Приборы в линии M-NET
Нагреватель вкл/выкл	Температура	Температура в помещении (по датчику внутреннего блока)	Нагреватель	Нагреватель	Внутренний блок
Увлажнитель вкл/выкл	Влажность	Температура в помещении (по датчику пульта управления)	Увлажнитель	Увлажнитель	Наружный блок
Осушитель вкл/выкл	Освещенность	Влажность воздуха в помещении	Осушитель	Осушитель	Вентустановка Lossnay
Вентилятор вкл/выкл	Концентрация CO <sub>2</sub>	Присутствие пользователя в помещении	Вентилятор	Вентилятор	Блок нагрева воды PWFY
Приток воздуха вкл/выкл	Давление	Освещенность помещения	Приточная установка	Приточная установка	Блок нагрева воды CAHV
Клапан открыт/закрыт	Уровень воды	Температура наружного воздуха	Воздушная заслонка	Воздушная заслонка	
Циркуляционный насос вкл/выкл	Скорость воздушного потока	Температура воды на входе (блоки PWFY и CAHV)	Циркуляционный насос	Циркуляционный насос	
Воздушная заслонка открыта/закрыта		Температура воды на выходе (блоки PWFY и CAHV)	Клапан	Клапан	
Ограничение производительности		Representative температура воды (блоки PWFY и CAHV)	Окно	Окно	
Окно открыто/закрыто		Целевая температура в режиме нагрева	Освещение	Освещение	
Датчик протечки воды		Целевая температура в режиме охлаждения	Звуковая тревога		
Внешний сигнал «неисправность»		Кондиционер вкл/выкл	Индикация неисправности		
Детектор карточки гостя в гостинице		Режим работы кондиционера			
Детектор утечки хладагента		Ограничение производительности внутреннего блока			
Дверь открыта/закрыта		Режим оттаивания наружного теплообменника			
Отключение электропитания		Целевая влажность			
Сигнал термостата		Вентилятор вкл/выкл			
Освещенность		Увлажнитель вкл/выкл			
Присутствие пользователя		Ограничение производительности наружного блока			
		Heat source вкл/выкл			
		Целевая температура воды (блок CAHV)			
		Неисправность			
		Ошибка обмена данными в сети M-NET			
		Наличие постоянной составляющей в сигнальной линии M-NET			

**Примечание.**  
 Следующее оборудование не может быть использовано в рамках данной системы:  
 а) внутренние и наружные блоки системы CITY MULTI, соответствующие времени применения хладагента R407C и ранее;  
 б) вентустановки LOSSNAY серии RX3 и младше;  
 в) системы бытовой серии (M-серия) и полупромышленной серии (Mr.SLIM).

## Примеры применения



	Наименование прибора	Описание
1	PAC-SJ95MA-E	Конвертор для подключения полупромышленных кондиционеров Mr.Slim «A-control» и «New A-control» в системы управления мультизональных VRF-систем City Multi. Прибор устанавливается в каждый наружный блок.
2	MAC-333IF-E	Конвертор для подключения бытовых и полупромышленных кондиционеров «New A-control» в системы управления мультизональных VRF-систем City Multi. 1 прибор подключает 1 кондиционер.
3	CMS-MNG-E	Диагностический прибор для систем City Multi. Прибор подключается к компьютеру через последовательный порт RS-232C или USB и позволяет осуществлять управление, контроль, а также сбор информации о рабочих параметрах системы. Допускается подключать диагностический прибор непосредственно к модему для удаленного мониторинга системы кондиционирования. При использовании конвертора PAC-SJ95MA-E прибор может применяться для связи с полупромышленными кондиционерами Mr.Slim «A-control».
4	CMS-RMD	Прибор предназначен для реализации удаленной диагностики систем CITY MULTI и Mr. SLIM на объекте через Ethernet (VPN) соединение.
5	MT-RDM	Диагностический комплект для организации удаленной диагностики систем CITY MULTI и Mr. SLIM через GSM-соединение.
6	AE-200E AE-50E EW-50E	Универсальный центральный контроллер. Прибор оснащен сетевым интерфейсом Ethernet и имеет встроенный веб-сервер. Существует описание формата обмена данными (XML) для формирования произвольных систем управления.
7	LMAP04-E	Интерфейс (шлюз) для подключения полупромышленных кондиционеров Mr.Slim «A-control», приточно-вытяжных установок Lossnay, а также мультизональных систем City Multi к системам диспетчеризации зданий через сеть LonWorks. К прибору прилагается описание сетевых переменных — SNVT.
8	ME-AC-KNX-15 ME-AC-KNX-100	Приборы для интеграции систем кондиционирования воздуха City Multi и вентустановок Lossnay в системы KNX TP-1 (EIB).
9	ME-AC-MBS-50 ME-AC-MBS-100	Приборы для интеграции систем кондиционирования воздуха City Multi и вентустановок Lossnay в системы Modbus (RTU и TCP).

## Диагностический прибор CMS-MNG

Диагностический прибор CMS-MNG-E имеет 2 встроенных интерфейса для взаимодействия с компьютером: RS-232C и USB. На компьютере должна быть установлена специализированная диагностическая программа Mitsubishi Electric «Maintenance Tool». Программно-аппаратный комплекс не только выполняет диагностические функции, но и используется для настройки и контроля приборов PAC-YG60MCA, PAC-YG63MCA и PAC-YG66DCA.

1) Для использования последовательного интерфейса RS-232C потребуется перекрестный (нуль-модемный) кабель для соединения с компьютером, и прямой (модемный) — для непосредственного подключения модема. На диагностическом приборе установлен разъем DB9P. Внешний AT-совместимый модем не только позволяет организовать диагностику, инициированную удаленным компьютером, но и произвести исходящее с объекта соединение по предварительно введенному номеру для уведомления о неисправности.

2) При непосредственном подключении диагностического прибора к компьютеру можно использовать USB интерфейс. Для этого потребуется стандартный кабель с разъемами типа USB A – USB B.

### Примечания:

1. Следует использовать диагностическую программу Maintenance Tool версии 5.23 и выше. Она совместима с прежними диагностическими приборами CMS-MNF и CMS-MNF-B.
2. Не допускается одновременно использовать оба интерфейса RS-232C и USB.



CMS-MNG

## Диагностический шлюз CMS-RMD

Диагностический шлюз CMS-RMD предназначен для реализации удаленной диагностики систем CITY MULTI и Mr. SLIM на объекте через Ethernet (VPN) соединение.



CMS-RMD

## Диагностический комплект MT-RDM

Комплект MT-RDM предназначен для организации удаленной диагностики систем CITY MULTI и Mr. SLIM через GSM-соединение. Реализована передача всех рабочих параметров системы: сигналы состояния исполнительных устройств, управляющие команды, коды неисправности, данные термисторов и датчиков давления. Доступно также расширенное управление, недоступное пользователю, например, управление электронными расширительными вентилями.

Прибор MT-RDM устанавливается на объекте. Он построен на базе CMS-MNG и имеет встроенный GSM-модем. В комплект поставки входит второй GSM-модем, который подключается к удаленному компьютеру с диагностической программой «Maintenance Tool».

Все компоненты, входящие в состав комплекта, предварительно настроены для согласованной работы друг с другом.



MT-RDM

## Mitsubishi Electric AE-200E<sup>1</sup> TCP/IP XML

Приборы для интеграции систем кондиционирования воздуха City Multi и вентустановок Lossnay в системы KNX TP-1 (EIB)

Характеристика	Значение	Примечание
Аппаратное взаимодействие с контроллером AE-200E (или EW-50E)	Ethernet	
Программное взаимодействие с контроллером AE-200E (или EW-50E)	TCP/IP XML	
Количество взаимодействующих контроллеров AE-200E (или EW-50E)	не более 2	
Количество групп (внутренних блоков)	не более 100	Каждый контроллер AE-200E (или EW-50E) управляет 50 группами, в составе которых не более 50 внутренних блоков и вентустановок Lossnay.
Количество групп EIB	5902	

Существуют 2 модификации EIB-шлюзов:

- ME-AC-KNX-15 — до 15 групп внутренних блоков City Multi и вентустановок Lossnay;
- ME-AC-KNX-100 — до 100 групп внутренних блоков City Multi и вентустановок Lossnay.

## Mitsubishi Electric AE-200E<sup>1</sup> TCP/IP XML

Приборы для интеграции систем кондиционирования воздуха City Multi и вентустановок Lossnay в системы Modbus (RTU и TCP)

Характеристика	Значение	Примечание
Аппаратное взаимодействие с контроллером AE-200E (или EW-50E)	Ethernet	
Программное взаимодействие с контроллером AE-200E (или EW-50E)	TCP/IP XML	
Взаимодействие с системой Modbus	Ethernet (TCP/IP), RTU (RS232/RS485)	
Количество взаимодействующих контроллеров AE-200E (или EW-50E)	не более 2	
Количество групп (внутренних блоков)	не более 100	Каждый контроллер AE-200E (или EW-50E) управляет 50 группами, в составе которых не более 50 внутренних блоков и вентустановок Lossnay.
Количество переменных на каждую группу	18	Адреса Modbus
Количество переменных на каждый контроллер AE-200E (или EW-50E)	901	Адреса Modbus
Максимальное количество переменных	1802	Адреса Modbus



Существуют 2 модификации серверов Modbus:

- ME-AC-MBS-50 — до 50 групп внутренних блоков CITY MULTI и вентустановок LOSSNAY;
- ME-AC-MBS-100 — до 100 групп внутренних блоков CITY MULTI и вентустановок LOSSNAY.

<sup>1</sup> Приборы ME-AC-KNX-100 и ME-AC-MBS-100 осуществляют взаимодействие с двумя контроллерами AE-200E/AE-50E/EW-50E. Контроллер AE-50E не применяется без AE-200E.

## Подключение в сеть BACnet®

Системы CITY MULTI могут быть подключены в систему диспетчеризации BMS (BMS — Building Management System), построенную по технологии BACnet®, с помощью многофункционального контроллера AE-200E/AE-50E/EW-50E. BACnet® — это открытый протокол, широко применяемый в системах диспетчеризации для объединения различных инженерных систем от разных производителей. Обычно этот протокол используется для построения крупномасштабных систем управления.

Один контроллер AE-200E/AE-50E/EW-50E организует взаимодействие с 50 внутренними блоками, включая вентустановки Lossnay, а также полупромышленные кондиционеры Mr. SLIM. В отличие от аппаратного шлюза BAC-HD150 контроллеры AE-200E/AE-50E/EW-50E способны передавать в сеть BACnet® данные от счетчиков электроэнергии, подключенных в сигнальную линию M-NET, через счетчики импульсов PAC-YG60MCA, а также результаты раздельного учета электропотребления VRF-системы CITY MULTI.

Функция	Описание	Внутренний блок	Прямоточный блок (С)	Прямоточный блок (FU)	Lossnay	Контроль (внешние системы)	Управление (внешние системы)
Включить/выключить	Включение и выключение группы. Контроль состояния группы.	●	●		●	●	●
Режим работы	Переключение режимов работы: охлаждение, осушение, автоматический, циркуляция, нагрев воздуха.	●	●			●	●
Скорость вентилятора	Изменение скорости воздушного потока. Модели с 5 скоростями: высокая—средняя 1—средняя 2—низкая-автоматическая Модели с 4 скоростями: высокая—средняя 1—средняя 2—низкая Модели с 3 скоростями: высокая—средняя—низкая Модели с 2 скоростями: высокая—низкая Количество скоростей зависит от модификации внутреннего блока.	●	●		●	●	●
Направление подачи воздуха	Направление подачи воздушного потока: 5 или 4 положения, качание, автоматически, включение/выключение. Настройка направления подачи воздуха зависит от модификации внутреннего блока.	●				●	●
Индикация температуры в помещении	Индикация температуры в каждом помещении, где установлена группа внутренних блоков.	●	●			●	
Установка целевой температуры	Устанавливается целевая температура для группы с шагом 0,5°C. В автоматическом режиме работы по двойной целевой температуре отображается одно из значений целевой температуры (в помещении, в режиме охлаждения, в режиме нагрева, в автоматическом режиме) в зависимости от текущего режима работы.	●	●			●	●
Напоминание «Фильтр»	Периодическое напоминание о необходимости чистки фильтра.	●	●		●	●	
Сброс индикации «Фильтр»	Сброс индикации о необходимости чистки фильтра (сброс наработки).	●	●		●	●	●
Блокировка местных пультов	Вкл/выкл, смена режима работы, изменение целевой температуры, а также сброс индикации «Фильтр» на местных пультах управления могут быть заблокированы. Контроль заблокированных функций.	●			●	●	●
Принудительная остановка	Выключение группы или всех групп внутренних блоков и блокировка функции вкл/выкл на местных пультах управления.	●			●	●	●
Режим вентиляции	Выбор режима работы группы Lossnay: автоматический, рекуперация, без теплообмена. Контроль режима вентиляции.		●		●	●	●
Охлаждение наружным воздухом	Контроль режима охлаждения наружным воздухом (вкл/выкл).		●		●	●	
Термостат вкл/выкл	Контроль состояния термостата (вкл/выкл) каждой группы внутренних блоков.	●	●			●	
Передача данных	Контроль состояния передачи данных в сигнальной линии M-NET (норма/обрыв связи) между блоками в каждой группе. Уведомление при изменении состояния.	●	●			●	●
Сигнал о неисправности	Контроль нормальной работы группы. Уведомление с четырехзначным кодом ошибки при возникновении неисправности.	●	●			●	●
Код ошибки	Отображение кодов ошибок (9 типов четырехзначных кодов) блоков каждой группы.	●	●			●	●
Сигнал «Авария»	Контроль состояния системы. Уведомление с четырехзначным кодом ошибки при возникновении аварии.					●	
Учет электропотребления <sup>1, 2</sup>	Контроль текущего значения потребленной электроэнергии на счетчике электроэнергии, подключенном ко входу импульсных сигналов PAC-YG60MCA/AE-50/EW-50. Контроль показаний за период <sup>3</sup> . При установленном счетчике электроэнергии реализуется раздельный учет потребления электроэнергии по каждому внутреннему блоку или их объединению с помощью встроенного программного обеспечения AE-200. Контроль показаний за период <sup>3</sup> . В случае, когда счетчик электроэнергии не установлен, встроенное программное обеспечение центрального контроллера AE-200 отображает распределение электроэнергии, потребленной наружным блоком, в соответствии с каждым внутренним блоком или их объединением в процентах. Мониторинг текущих значений потребляемой мощности. Контроль показаний за период <sup>3</sup> .					●	●

### Примечания:

1. Требуется лицензия «Charge» («Учет электропотребления»). Данные об электропотреблении не могут поступать из сети BACnet®.
2. Требуется счетчик электроэнергии.
3. По умолчанию данные о температуре в помещении сохраняются с минутным интервалом, остальные данные сохраняются с интервалом 1 день. Интервал сохранения данных задается из BMS и составляет: а) для температуры в помещении: 1 минута~1 день; б) для остальных температур: 30 минут~1 день.

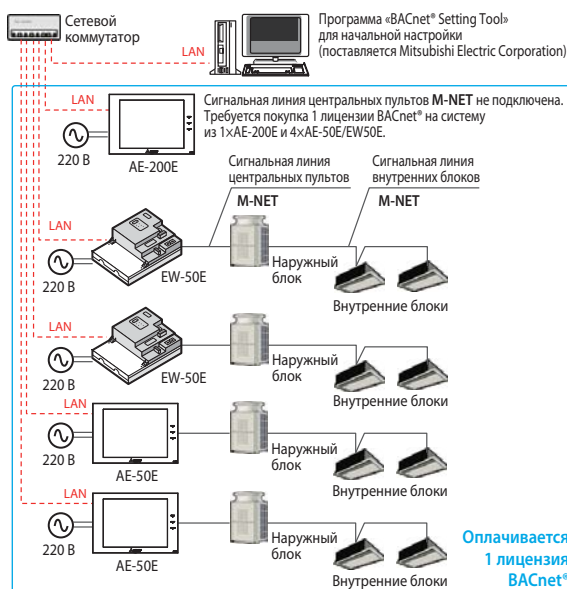


AE-200E/AE-50E

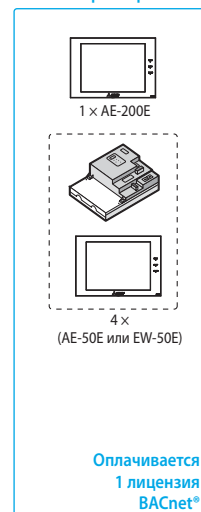


EW-50E

### ОПРЕДЕЛЕНИЕ КОЛИЧЕСТВА ЛИЦЕНЗИЙ, необходимых для подключения в сеть BACnet®



### BACnet® и Учет электропотребления



Примечание. Если функция «Учет электропотребления» не используется в BMS-системе, то к контроллеру AE-200E тоже можно подключить линию M-NET. Таким образом, количество контроллеров в каждом комплекте сократится до 1xAE-200E + (1...3)xAE-50E/EW-50E.



# ПРИМЕРЫ ПРИМЕНЕНИЯ

## СИСТЕМЫ УПРАВЛЕНИЯ И КОНТРОЛЯ

- Диспетчеризация: локальная и удаленная
- Раздельный учет электропотребления в мультизональных системах CITY MULTI
- Ограничение потребляемой мощности в мультизональных системах CITY MULTI
- Извещение о неисправностях через телефонную сеть или Интернет
- Диагностика системы
- Шлюз для сети LonWorks LMAP04-E

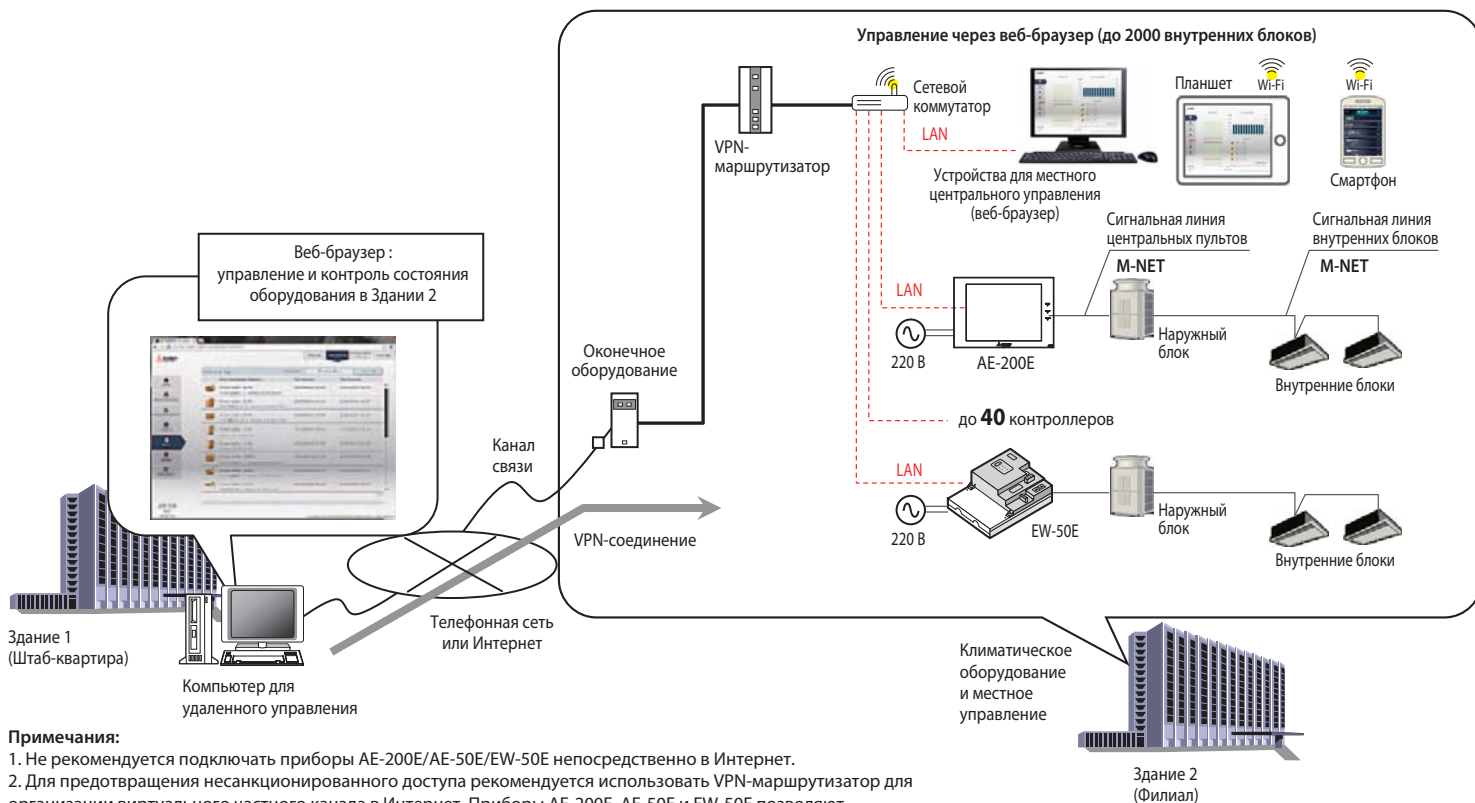
- AE-200E (AE-50E, EW-50E) в качестве шлюза для сети BACnet®
- Управление через произвольный программируемый прибор с Ethernet-интерфейсом
- Счетчик импульсов PAC-YG60MCA
- Контроллер PAC-YG63MCA для подключения внешних аналоговых датчиков температуры и влажности
- Контроллер PAC-YG66DCA для управления сторонним оборудованием

### Диспетчеризация: локальная и удаленная

Мониторинг и управление системами кондиционирования воздуха, приточно-вытяжными установками LOSSNAY производства Mitsubishi Electric Corporation, а также оборудованием сторонних производителей осуществляется с помощью веб-браузера. В единую систему может быть объединено до 2000 объектов управления, и для удобства диспетчера они располагаются на поэтажных планах. Климатическое и вентиляционное оборудование Mitsubishi Electric Corporation, установленное на удаленных объектах, можно контролировать из единого центра.

Для этого используется существующий канал связи с удаленными объектами: телефонная линия, виртуальная локальная сеть или Интернет. При взаимодействии через Интернет рекомендуется создать зашифрованный канал связи VPN (Virtual Private Network) для ограничения доступа и защиты конфиденциальных данных.

Наблюдение и управление удаленным объектом осуществляется через веб-браузер.



**Примечания:**

1. Не рекомендуется подключать приборы AE-200E/AE-50E/EW-50E непосредственно в Интернет.
2. Для предотвращения несанкционированного доступа рекомендуется использовать VPN-маршрутизатор для организации виртуального частного канала в Интернет. Приборы AE-200E, AE-50E и EW-50E позволяют задействовать протокол безопасной передачи данных SSL.
3. Наименование VPN-соединения должно содержать не более 20 символов.

**СОСТАВ ПРОГРАММНО-АППАРАТНОГО КОМПЛЕКСА**

Наименование	Описание
1 AE-200E/AE-50E/EW-50E	Универсальный контроллер. Модификация EW-50E — без экрана и клавиатуры. 1 прибор на 50 внутренних блоков. Если количество внутренних блоков превышает 50, то следует создать объединения наружных блоков, в каждом из которых не более 50 внутренних. Для каждого из таких объединений устанавливается прибор AE-200E/AE-50E/EW-50E.
2 PAC-SC51KUA	Блок питания необходим, если в сигнальную линию центральных пультов подключены другие приборы, например, AT-50B, PAC-YT40ANRA, PAC-YG60MCA и др.
3 Лицензия «Integrated Centralized Control»	Необходимо приобрести лицензию «Integrated Centralized Control» («Веб-управление 51~2000 внутренних блоков»), если количество внутренних блоков превышает 50.
4 Ethernet-модем или Internet-шлюз	Прибор для организации удаленного взаимодействия. Поставляется производителями телекоммуникационного оборудования.
5 HUB для 10BASE-T	Сетевой коммутатор. Поставляется производителями телекоммуникационного оборудования.

**Документация**

- 1) AE-200E, AE-50E, EW-50E — руководство по установке универсального контроллера.
- 2) Инициализация AE-200E, AE-50E, EW-50E — руководство по начальной настройке.

## Раздельный учет электропотребления в VRF-системах CITY MULTI (на базе AE-200E)

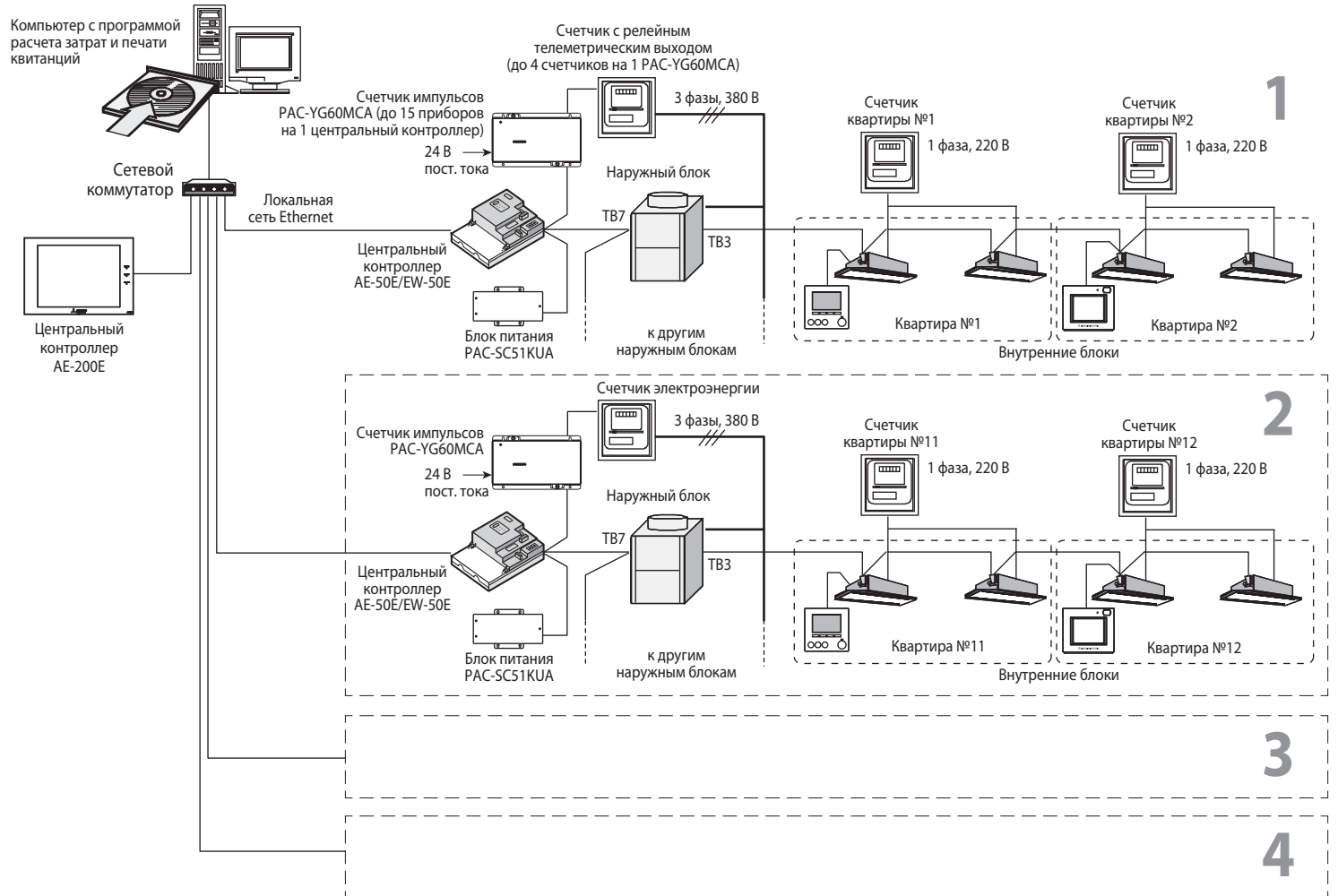
Раздельный учет электропотребления в мультизональных VRF-системах CITY MULTI необходим на объектах, где пользователи совместно эксплуатируют наружный блок, но отдельно оплачивают связанные с этим расходы. Например, офисные помещения с разными арендаторами или многоквартирные жилые дома.

Программно-аппаратный комплекс Mitsubishi Electric Corporation позволяет «справедливо» разделить расходы в зависимости от интенсивности эксплуатации пользователями своей части системы и тепловой нагрузки каждого из помещений.

Для сравнительно небольших проектов (менее 200 внутренних блоков) применяется система на базе центрального контроллера AE-200E. В качестве счетчиков импульсов применяются приборы PAC-YG60MCA, а также встроенные входы центральных контроллеров AE-200E/AE-50E/EW-50E. Рекомендуется применять приборы PAC-YG60MCA.

Особенностью раздельного учета электропотребления на базе центрального контроллера AE-200E является автоматическое резервное копирование данных между контроллерами AE-200E/EW-50E/AE-50E.

программно-аппаратный комплекс  
Mitsubishi Electric Corporation



### Примечания:

1. Контроллеры AE-200E/AE-50E/EW-50E имеют по 4 входа для подключения счетчиков электроэнергии, воды, газа и т.п. Использование этих входов эквивалентно 1 прибору PAC-YG60MCA, поэтому количество PAC-YG60MCA должно быть соответствующим образом уменьшено.

Например, система управления состоит из 4 контроллеров 1×AE-200E и 3×EW-50E, в каждом из которых задействованы входы. Тогда к контроллеру можно подключить не более 15–1=14 приборов PAC-YG60MCA, а их общее количество в данной системе управления не должно превышать 20–4=16.

2. Необходимо обеспечить подключение электропитания (1 фаза, 220 В) к центральному контроллеру AE-200E/AE-50E/EW-50E.

3. Контроллер AE-200E выполняет расчет коэффициентов использования наружных блоков отдельными пользователями. Сигнальная линия M-NET к контроллеру AE-200E в этом случае не подключается.

### СОСТАВ ПРОГРАММНО-АППАРАТНОГО КОМПЛЕКСА

№	Наименование	Описание
1	AE-200E/AE-50E/EW-50E	Универсальный контроллер. Модификация EW-50E — без экрана и клавиатуры. 1 прибор на 50 внутренних блоков. Если количество внутренних блоков превышает 50, то следует создать объединения наружных блоков, в каждом из которых не более 50 внутренних. Для каждого из таких объединений устанавливается прибор AE-200E/AE-50E/EW-50E.
2	PAC-SC51KUA	Блок питания необходим, если в сигнальную линию центральных пультов подключены другие приборы, например, AT-50B, PAC-UT40ANRA, PAC-YG60MCA и др.
3	Лицензия «Учет электропотребления»	Активирует программный модуль поблочного учета загрузки наружного агрегата внутренними блоками. Лицензия требуется для каждого контроллера, но для системы управления, состоящей из контроллеров 1×AE-200E+4×AE-50E/EW-50E, требуется оплатить только одну лицензию для контроллера AE-200E.
4	PAC-YG60MCA	Счетчик импульсов (4 входа).
5	HUB для 10BASE-T	Сетевой коммутатор. Поставляется производителями телекоммуникационного оборудования.
6	Счетчики электроэнергии	Параметры телеметрического выхода: полупроводниковое неполяризованное реле, длительность импульса 100-300 мс, допустимое напряжение не менее 24 В постоянного тока. Например, OD4165 (ABB), PCS 303 и т. п.

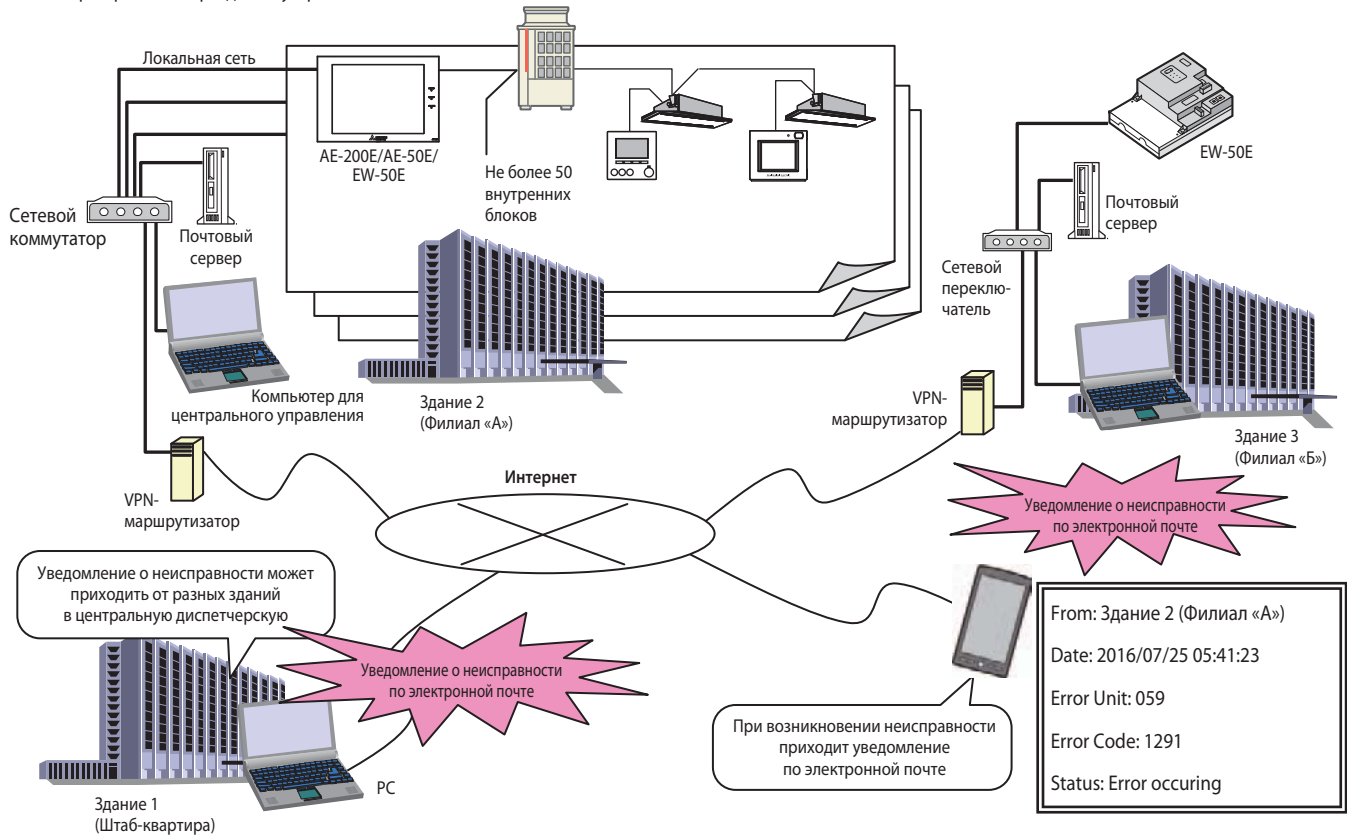
### Документация

- 1) AE-200E, AE-50E, EW-50E — руководство по установке универсального контроллера.
- 2) Инициализация AE-200E, AE-50E, EW-50E — руководство по начальной настройке.

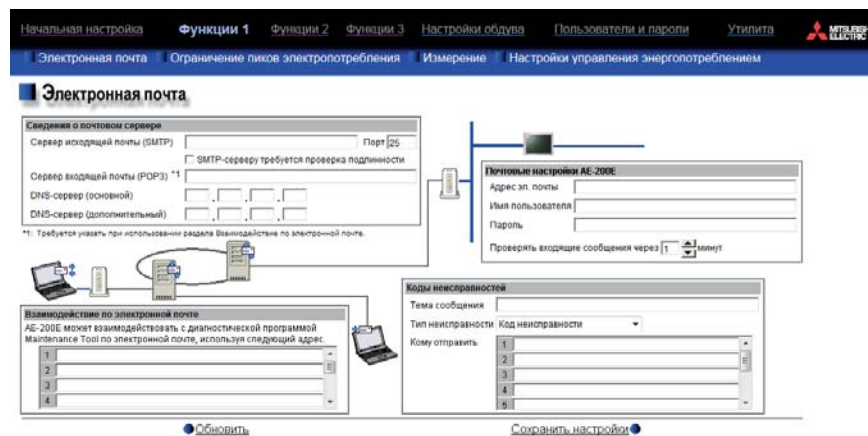
## Извещение о неисправностях через телефонную сеть или Интернет

В случае возникновения неисправности климатического и вентиляционного оборудования Mitsubishi Electric Corporation, установленного на удаленных объектах, информация об адресе неисправного прибора, типе неисправности и времени ее возникновения немедленно передается по электронной почте предварительно составленному списку получателей. Благодаря этому могут быть быстро приняты меры для ее устранения.

Программно-аппаратный комплекс  
Mitsubishi Electric Corporation



Настройка почтовых серверов и списка получателей (интерфейс русифицирован)



### СОСТАВ ПРОГРАММНО-АППАРАТНОГО КОМПЛЕКСА

Наименование	Описание
1 AE-200E/AE-50E/EW-50E	Универсальный контроллер. Модификация EW-50E — без экрана и клавиатуры. 1 прибор на 50 внутренних блоков. Если количество внутренних блоков превышает 50, то следует создать объединения наружных блоков, в каждом из которых не более 50 внутренних. Для каждого из таких объединений устанавливается прибор AE-200E/AE-50E/EW-50E.
2 PAC-SC51KUA	Блок питания необходим, если в сигнальную линию центральных пультов подключены другие приборы, например, AT-50B, PAC-YT40ANRA, PAC-YG60MCA и др.
3 Ethernet-модем или Internet-шлюз	Прибор для организации удаленного взаимодействия. Поставляется производителями телекоммуникационного оборудования.
4 HUB для 10BASE-T	Сетевой коммутатор. Поставляется производителями телекоммуникационного оборудования.

### Документация

- 1) AE-200E, AE-50E, EW-50E — руководство по установке универсального контроллера.
- 2) Инициализация AE-200E, AE-50E, EW-50E — руководство по начальной настройке.

## Диагностика системы

Диагностика климатического и вентиляционного оборудования Mitsubishi Electric Corporation может выполняться локально и удаленно. Для этой цели в качестве аппаратных средств выступает специальный диагностический прибор CMS-MNG или центральный контроллер AE-200E/AE-50E/EW-50E с активированной лицензией «Диагностика (полная)» или «Диагностика (ограниченная)». В качестве программного обеспечения в обоих вариантах используется программа «Maintenance Tool», которая позволяет получать все рабочие параметры системы, а также централизованно управлять системой при выполнении сервисного обслуживания.

программно-аппаратный комплекс  
Mitsubishi Electric Corporation

### 1. Местное подключение по USB

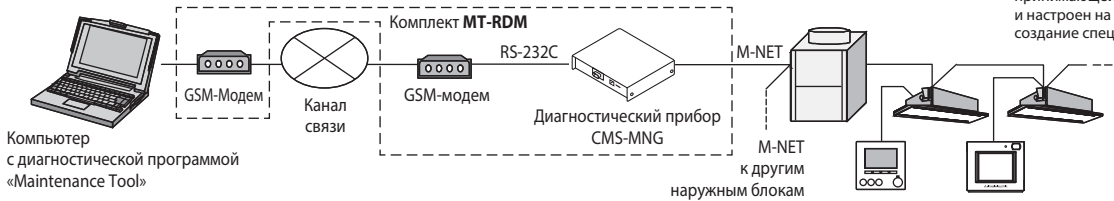


### 2. Местное подключение по локальной сети

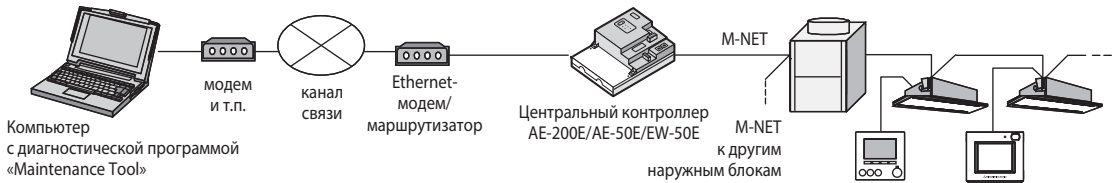


**Примечание.** Диагностический прибор CMS-MNG при возникновении неисправности на удаленном объекте способен инициировать исходящий вызов и передавать на предварительно заданный телефонный номер адрес неисправного блока и код неисправности. Для использования этой возможности на принимающей стороне должен быть установлен модем и настроен на прием этой информации (потребуется создание специального программного модуля).

### 3. Удаленное подключение через аналоговый или GSM-модем



### 4. Удаленное подключение по выделенным каналам связи (коммутируемые телефонные линии, виртуальные частные сети VPN)



### 5. Удаленная диагностика по электронной почте



## СОСТАВ ПРОГРАММНО-АППАРАТНОГО КОМПЛЕКСА

Наименование	Описание
1 AE-200E/AE-50E/EW-50E	Универсальный контроллер. Модификация EW-50E — без экрана и клавиатуры. 1 прибор на 50 внутренних блоков. Если количество внутренних блоков превышает 50, то следует создать объединения наружных блоков, в каждом из которых не более 50 внутренних. Для каждого из таких объединений устанавливается прибор AE-200E/AE-50E/EW-50E.
2 PAC-SC51KUA	Блок питания необходим, если в сигнальную линию центральных пультов подключены другие приборы, например, AT-50B, PAC-YT40ANRA, PAC-YG60MCA и др.
3 Лицензия «Диагностика»	Активирует программный модуль, собирающий информацию о рабочих параметрах системы и передающий ее в специальную программу Maintenance Tool (Mitsubishi Electric). Диагностический компьютер может быть подключен в данную сеть локально (1 и 2) или удаленно (3, 4, 5). Из соображений безопасности сети предприятия, в которую подключен центральный контроллер, обмен данными может происходить по электронной почте (5).
4 Ethernet-модем или Internet-шлюз	Прибор для организации удаленного взаимодействия. Поставляется производителями телекоммуникационного оборудования.
5 HUB для 10BASE-T	Сетевой коммутатор. Поставляется производителями телекоммуникационного оборудования.

### Документация

- 1) AE-200E, AE-50E, EW-50E — руководство по установке универсального контроллера.
- 2) Инициализация AE-200E, AE-50E, EW-50E — руководство по начальной настройке.
- 3) Диагностический прибор CMS-MNG — руководство по установке и использованию.
- 4) Программа «Maintenance Tool» — руководство по установке и использованию.

# Шлюз для сети LonWorks LMAP04-E

**Все модели City Multi,**  
а также бытовые системы M- и S-серий (new A-control),  
полупромышленные кондиционеры Mr SLIM (A-control)  
и приточно-вытяжные установки LOSSNAY.

### Управление:

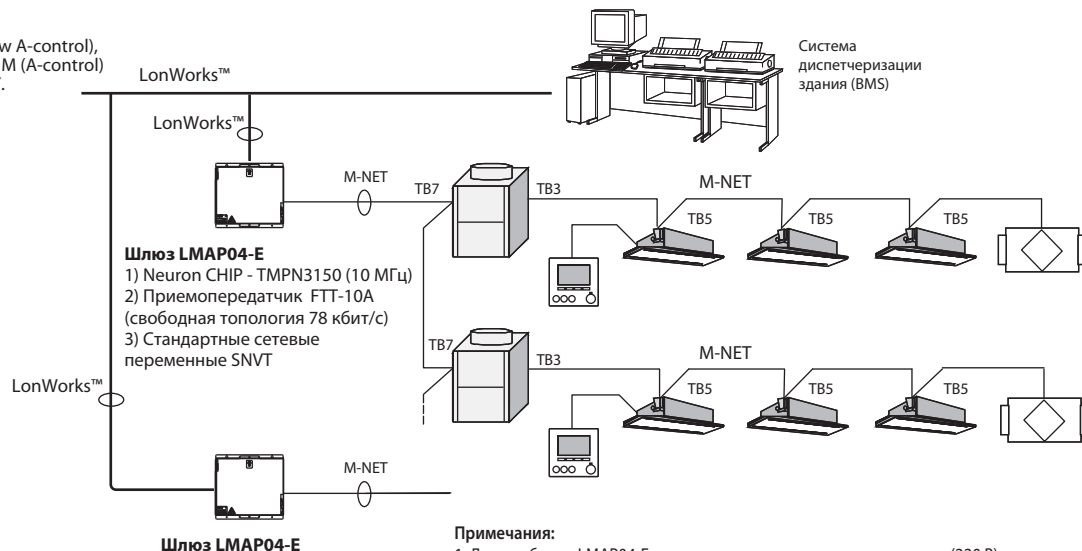
- вкл/выкл;
- блокировка пульта;
- режим;
- целевая температура;
- скорость вентилятора;
- выключить все блоки.

### Контроль:

- вкл/выкл;
- блокировка пульта;
- режим;
- целевая температура;
- температура в помещении;
- скорость вентилятора;
- код неисправности.

### Документация

- 1) LMAP04-E — руководство по установке прибора.
- 2) SNVT спецификация — описание SNVT-переменных.
- 3) XIF файл.



### Примечания:

1. Для приборов LMAP04-E следует предусмотреть электропитание (220 В).
2. Один прибор LMAP04-E рассчитан на 50 внутренних блоков.
3. Если количество внутренних блоков превышает 50, то следует создать объединения наружных блоков, в каждом из которых не более 50 внутренних. Для каждого из таких объединений устанавливается прибор LMAP04-E.

## Список SNVT-переменных для индивидуального управления блоком или группой

(в документации дополнительно представлены SNVT-переменные для групповых операций, а также конфигурационные переменные)

Номер переменной	Имя переменной	Вход/выход	Объекты управления					
			CITY MULTI	Mr.SLIM	LOSSNAY		Системы «воздух-вода»	
					взаимосвязь с внутренним блоком	управление из LonWorks		
1n	Включить/выключить	nviOnOff_n (SNVT_switch)	вход	●	●	● (*9)	●	●
2n	Состояние: включено/выключено	nvoOnOff_n (SNVT_switch)	выход	●	●	● (*9)	●	●
3n	Установить режим работы	nviMode_n (SNVT_hvac_mode)	вход	● (*6)	● (*6)			● (*6)
4n	Состояние: режим работы	nvoMode_n (SNVT_hvac_mode)	выход	●	●			●
5n	Установить целевую температуру	nviSetP_n (SNVT_temp_p)	вход	● (*6)	● (*6)			● (*6)
6n	Состояние: целевая температура	nvoSetP_n (SNVT_temp_p)	выход	● (*5)	● (*5)			● (*5)
7n	Установить целевую температуру (охлаждение)	nviCoolSetP_n (SNVT_temp_p)	вход	● (*5)				
8n	Состояние: целевая температура (охлаждение)	nvoCoolSetP_n (SNVT_temp_p)	выход	● (*5)				
9n	Установить целевую температуру (нагрев)	nviHeatSetP_n (SNVT_temp_p)	вход	● (*5)				
10n	Состояние: целевая температура (нагрев)	nvoHeatSetP_n (SNVT_temp_p)	выход	● (*5)				
11n	Установить целевую температуру в автоматическом режиме	nviAutoSetP_n (SNVT_temp_p)	вход	● (*5)				
12n	Состояние: целевая температура в автоматическом режиме	nvoAutoSetP_n (SNVT_temp_p)	выход	● (*5)				
17n	Установить режим работы LOSSNAY	nviLCMode_n (SNVT_switch)	вход				● (*3)	
18n	Состояние: режим работы LOSSNAY	nvoLCMode_n (SNVT_switch)	выход				● (*3)	
19n	Установить скорость вентилятора	nviFanSpeed_n (SNVT_switch)	вход	● (*6)	● (*6)		● (*6)	
20n	Состояние: скорость вентилятора	nvoFanSpeed_n (SNVT_switch)	выход	● (*6)	● (*6)		● (*6)	
21n	Блокировать вкл/выкл с местного пульта	nviProOnOff_n (SNVT_switch)	вход	● (*7, 8)	● (*7)		● (*7)	● (*7, 8)
22n	Состояние: блокировка вкл/выкл с местного пульта	nvoProOnOff_n (SNVT_switch)	выход	● (*7, 8)	● (*7)		● (*7)	● (*7, 8)
23n	Блокировать изменение режима с местного пульта	nviProMode_n (SNVT_switch)	вход	● (*7, 8)	● (*7)			● (*7, 8)
24n	Состояние: блокировка изменения режима с местного пульта	nvoProMode_n (SNVT_switch)	выход	● (*7, 8)	● (*7)			● (*7, 8)
25n	Блокировать изменение температуры с местного пульта	nviProSetP_n (SNVT_switch)	вход	● (*7, 8)	● (*7)			● (*7, 8)
26n	Состояние: блокировка изменения температуры с местного пульта	nvoProSetP_n (SNVT_switch)	выход	● (*7, 8)	● (*7)			● (*7, 8)
27n	Принудительно отключить охлаждение/нагрев	nviThermoOff_n (SNVT_switch)	вход	●	●			●
28n	Состояние: принудительно отключено охлаждение/нагрев	nvoThermoOff_n (SNVT_switch)	выход	●	●			●
29n	Сброс индикации «Фильтр» (сброс наработки)	nviFiltReset_n (SNVT_switch)	вход	●	●		●	
30n	Время после сброса индикации «Фильтр» (наработка фильтра)	nvoOnTime_n (SNVT_time_hour)	выход	●			●	
31n	Температура в помещении (температура воды)	nvoSpaceTemp_n (SNVT_temp_p)	выход	●	●			● (*11)
32n	Состояние: неисправность	nvoAlarm_n (SNVT_switch)	выход	● (*2)	● (*2)	● (*2)	● (*2)	● (*2)
33n	Код неисправности	nvoErrCode_n (SNVT_count)	выход	● (*2)	● (*2)	● (*2)	● (*2)	● (*2)
34n	Адрес неисправного блока	nvoErrAdrs_n	выход	● (*2)	● (*2)	● (*2)	● (*2)	● (*2)
35n	Термостат вкл/выкл (тип 1)	nvoThermoSt_n (SNVT_state)	выход	●	●			●
36n	Термостат вкл/выкл (тип 2)	nvoThermo_n (SNVT_switch)	выход	●	●			●
38n	Код производительности	nvolcMdlSize_n (SNVT_count)	выход	● (*4)	● (*4)			● (*4)
39n	Номер группы	nvoGroupNo_n (SNVT_count)	выход	● (*10)	● (*10)		● (*10)	● (*10)

### Примечания:

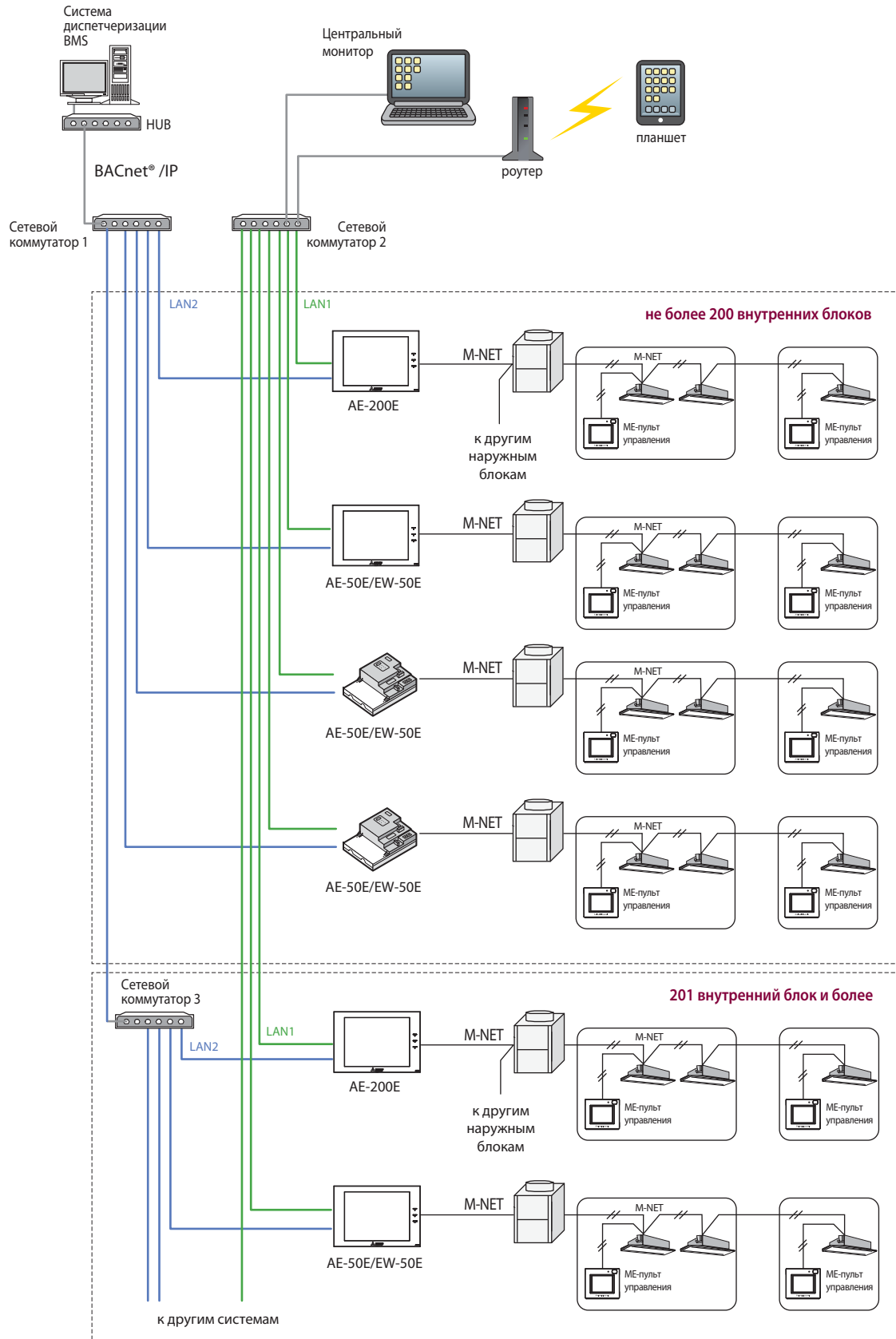
1. n — адрес внутреннего блока в сети M-NET. Например, «Включить/выключить внутренний блок с M-NET адресом 20»: nvNo — 120, имя переменной — nviOnOff\_020.
2. Предварительные неисправности не выводятся.
3. Данная возможность присутствует не во всех моделях внутренних блоков и приточно-вытяжных установок LOSSNAY.
4. Для получения значения переменной используйте функции Poll и Fetch.
5. Интервал опроса задается в конфигурационных параметрах.
6. Диапазон температур, режимы работы, количество скоростей вентилятора зависит от модификации внутреннего блока.
7. Возможно использовать с пультом управления MA-типа (например, PAR-33MAAG).
8. Для некоторых моделей производства 2012г. допустимо использовать пульт управления ME-типа (за исключением упрощенного ME-пульта).
9. Приточно-вытяжная установка LOSSNAY, взаимосвязанная с внутренним блоком, включается и выключается синхронно с этим внутренним блоком.
10. Допускается использовать с другим системным контроллером.
11. Значение соответствует температуре воды для систем «воздух-вода».

## AE-200E (AE-50E, EW-50E) в качестве шлюза для сети BACnet®

Системы CITY MULTI могут быть подключены в системы диспетчеризации (BMS — Building Management System), построенные по технологии BACnet®, с помощью универсальных контроллеров AE-200E/AE-50E/EW-50E. Каждый контроллер при прямом подключении в сигнальную линию M-NET организует взаимодействие с группой наружных блоков, к которым подключено не более 50 внутренних блоков.

### Примечание.

Данная функция поддерживается приборами AE-200E/AE-50E/EW-50E, имеющими версию встроенного программного обеспечения 7.31 и выше. Встроенное ПО можно обновить без замены приборов. Для этого следует обращаться к официальным партнерам ООО «Мицубиси Электрик (РУС)».

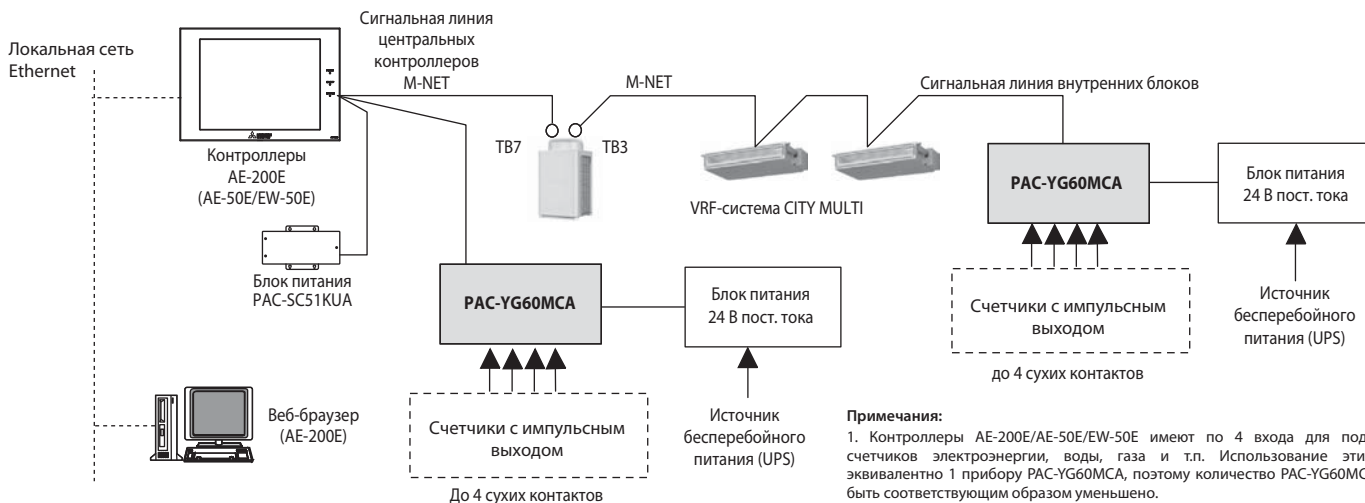


## Счетчик импульсов PAC-YG60MCA

Сигналы сухих контактов внешних приборов подключаются на входные клеммы контроллера PAC-YG60MCA. Контроллер осуществляет подсчет импульсов и хранение данных со счетчиков электроэнергии, воды, газа и т.п. Эта информация может быть использована для организации учета электропотребления, ограничения пиковой мощности и реализации функции энергосбережения. Показания счетчиков выводятся в веб-браузер через контроллеры AE-200E/AE-50E/EW-50E, а также на встроенные дисплеи AE-200E/AE-50E.

### Ограничения:

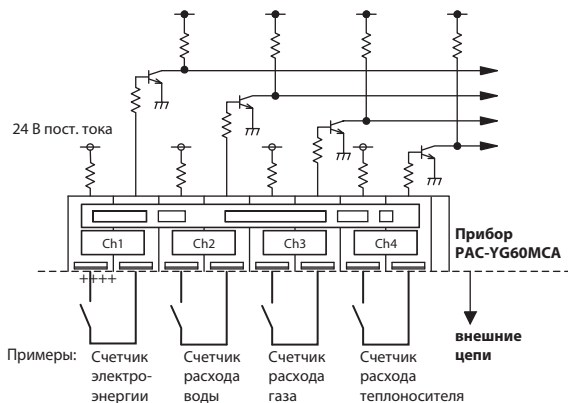
- 1) В зоне управления 1 контроллера AE-200E (до 200 внутренних блоков, подключенных через AE-50E/EW-50E) может быть установлено до 20 приборов PAC-YG60MCA, а в зоне управления каждого из контроллеров AE-200E/AE-50E/EW-50E — не более 15. Таким образом, можно организовать подключение до 80 счетчиков в зоне управления 1 контроллера AE-200E.
- 2) Суммарное количество внутренних блоков и приборов PAC-YG60MCA в зоне управления 1 контроллера AE-200E/AE-50E/EW-50E не должно превышать 50.



### Примечания:

1. Контроллеры AE-200E/AE-50E/EW-50E имеют по 4 входа для подключения счетчиков электроэнергии, воды, газа и т.п. Использование этих входов эквивалентно 1 прибору PAC-YG60MCA, поэтому количество PAC-YG60MCA должно быть соответствующим образом уменьшено. Например, система управления состоит из 4 контроллеров 1xAE-200E и 3xEW-50E, в каждом из которых задействованы входы. Тогда к контроллеру можно подключить не более 15-1=14 приборов PAC-YG60MCA, а их общее количество в данной системе управления не должно превышать 20-4=16.
2. Контроллер AE-50E не может использоваться без центрального контроллера AE-200E. AE-50E используется только в качестве масштабирующего контроллера для подключения более 50 внутренних блоков в систему управления AE-200E.

### Подключение внешних цепей



### Примечания:

1. Максимальная длина внешних линий подключения счетчиков не должна превышать 100 м. Однако в условиях сильных внешних электромагнитных полей рекомендуется ограничить эту длину значением 10 м.
2. Для достижения достаточной точности измерений рекомендуется использовать счетчики электроэнергии, имеющие вес импульса менее 1 кВт·час/имп.
3. С помощью DIP-переключателей на плате прибора можно ввести отдельные для каждого канала коэффициенты счетчика: 0,1, 1 или 10.

## СПЕЦИФИКАЦИЯ ПРИБОРА

Параметр	Значение (описание)	
Блок питания	24 В пост. тока ± 10%, 5 Вт	
Интерфейсы	Сигнальная линия M-NET	17 - 30 В пост. тока (эквивалентный индекс в сети M-NET равен 1/4)
	Сухой контакт	Количество контактов: 4 Тип сигнала: контакт без напряжения (сухой контакт) Длительность импульса: 100-300 мс (интервал между импульсами не менее 100 мс)  Напряжение: 24 В пост. тока Ток через контакт: 1 мА и менее
Условия эксплуатации и хранения	Температура	Диапазон рабочих температур: 0 ~ 40°C Температура хранения: -20 ~ 60°C
	Влажность	30 - 90% (не допускается конденсация)
Размеры	200 (Ш) × 120 (В) × 45 (Г) мм	
Вес	0,6 кг	
Внутренние часы	При отключении электропитания внутренний источник питания поддерживает ход часов в течение 1 недели. Для зарядки источника требуется 1 день. Замена источника питания не предусмотрена.	

### Документация

Руководство WT04973X0\* по установке и настройке прибора на английском и русском языках.

# Контроллер PAC-YG63MCA для подключения внешних аналоговых датчиков температуры и влажности

Контроллер PAC-YG63MCA предназначен для подключения внешних аналоговых датчиков температуры и влажности. Информация об изменении температуры и влажности через контроллеры AE-200E/AE-50E/EW-50E передается в веб-браузер, где она может быть представлена в табличном и графическом виде. Также значения температуры и влажности могут быть отображены на дисплее приборов AE-200E/AE-50E.

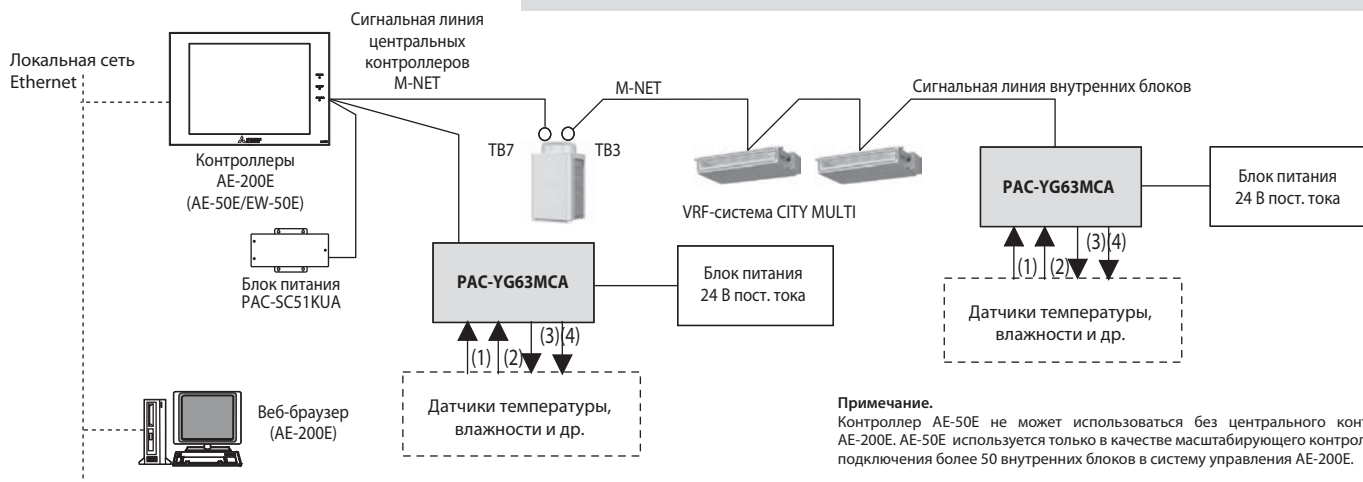
Для датчиков может быть задан диапазон измерения, при выходе за границы которого контроллер выдает аварийный сигнал.

Измеренные значения могут быть использованы в качестве входных параметров для управления элементами системы кондиционирования.

- (1) Канал 1 подключения датчика температуры или влажности
- (2) Канал 2 подключения датчика температуры или влажности
- (3) Ошибка датчика в канале 1 (выход за максимальное/минимальное значение)
- (4) Ошибка датчика в канале 2 (выход за максимальное/минимальное значение)

### Ограничения:

- 1) В зоне управления 1 контроллера AE-200E/AE-50E/EW-50E может быть подключено до 50 приборов PAC-YG63MCA. Суммарное количество внутренних блоков и приборов PAC-YG63MCA не должно превышать 50.

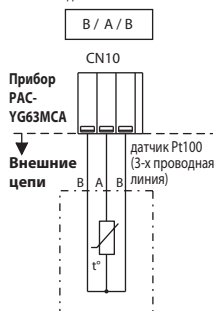


### Примечание.

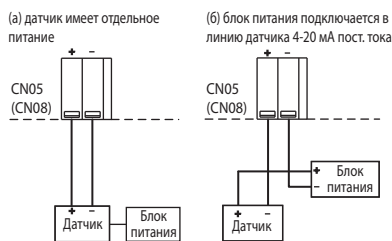
Контроллер AE-50E не может использоваться без центрального контроллера AE-200E. AE-50E используется только в качестве масштабирующего контроллера для подключения более 50 внутренних блоков в систему управления AE-200E.

### Подключение внешних цепей

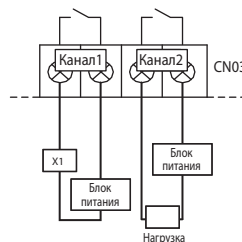
Канал 1: датчик типа Pt100



Каналы 1, 2: датчики 4-20 мА пост. тока, 1-5 В пост. тока или 0-10 В пост. тока.



Выход: ошибка датчика в канале 1, 2



### Примечания:

- 1. К каналу 1 допускается подключать аналоговые датчики 4 типов: Pt100, 4-20 мА пост. тока, 1-5 В пост. тока, или 0-10 В пост. тока.
- 2. К каналу 2 допускается подключать аналоговые датчики 3 типов: 4-20 мА пост. тока, 1-5 В пост. тока, или 0-10 В пост. тока.
- 3. Для подключения датчиков следует использовать кабель, указанный в их спецификации. При этом длина кабеля не должна превышать 12 м. Рекомендуется использовать экранированный кабель, экранирующую оплетку которого следует подключать к клемме FG прибора PAC-YG63MCA.

## СПЕЦИФИКАЦИЯ ПРИБОРА

Параметр	Значение (описание)					
Блок питания	24 В пост. тока $\pm$ 10%, 5 Вт					
Интерфейсы	Сигнальная линия M-NET		17 - 30 В пост. тока (эквивалентный индекс в сети M-NET равен 1/4)			
	Вход	Канал	Датчик	Измеряемый параметр	Диапазон измерений	Погрешность измерения
		аналоговый	4-20 мА пост. тока	Температура/влажность	Задается центральным контроллером	$\pm$ 0,5%FS $\pm$ 0,1°C $\pm$ 0,5%FS $\pm$ 0,1%RH при 25°C
			1-5 В пост. тока			
№2	аналоговый	4-20 мА пост. тока	Температура/влажность	Задается центральным контроллером	$\pm$ 0,5%FS $\pm$ 0,1°C $\pm$ 0,5%FS $\pm$ 0,1%RH при 25°C	
		1-5 В пост. тока				
1-10 В пост. тока						
Выход	Ошибка датчика — выход за максимальное или минимальное значение (сухой контакт)		Нагрузочная способность: макс.: 24 В пост. тока, 5 Вт мин.: 5 В пост. тока, 2 мВт * Не допускается прикладывать внешнее переменное напряжение.			
Условия эксплуатации и хранения	Температура	Диапазон рабочих температур		0 ~ 40°C		
	Влажность	Температура хранения		-20 ~ 60°C		
Размеры	200 (Ш) x 120 (В) x 45 (Г) мм					
Вес	0,6 кг					
Внутренние часы	При отключении электропитания внутренний источник питания поддерживает ход часов в течение 1 недели. Для зарядки источника требуется 1 день. Замена источника питания не предусмотрена.					

### Документация

Руководство WT04975X0\* по установке и настройке прибора на английском и русском языках.

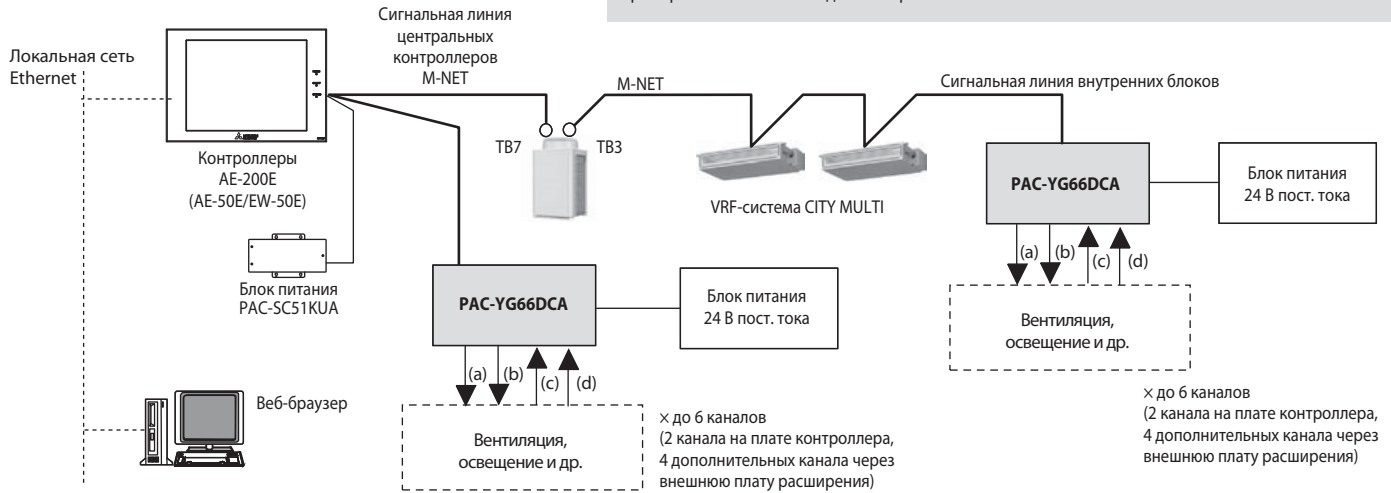


# Контроллер PAC-YG66DCA для управления сторонним оборудованием

Контроллер PAC-YG66DCA используется в сочетании с центральными контроллерами AE-200E/AE-50E/EW-50E для управления сторонним оборудованием, а также для мониторинга сигналов о его состоянии. Два канала управления и мониторинга подключаются непосредственно к контроллеру, и 4 дополнительных канала могут быть организованы с помощью внешней платы расширения. Объекты управления выводятся на экран контроллеров AE-200E/AE-50E, а также в веб-браузер. Внешние сигналы могут быть использованы в качестве входных параметров для управления элементами системы кондиционирования.

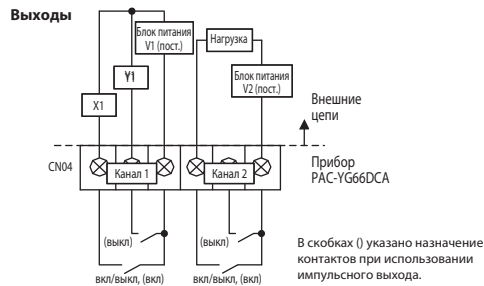
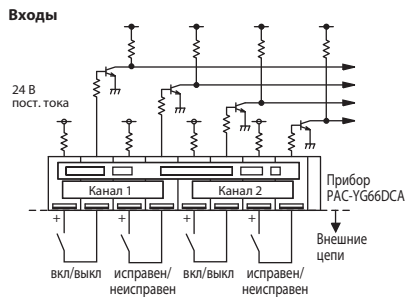
**Каждый канал содержит:**  
**(a) Выход: включить/выключить (включить)**  
**(b) Выход: выключить**  
**(c) Вход: включен/выключен**  
**(d) Вход: исправен/неисправен**

**Ограничение.**  
 В зоне управления 1 контроллера AE-200E/AE-50E/EW-50E может быть подключено до 50 приборов PAC-YG66DCA (50 каналов). Суммарное количество внутренних блоков и задействованных каналов в приборе PAC-YG66DCA не должно превышать 50.



**Примечание.**  
 Контроллер AE-50E не может использоваться без центрального контроллера AE-200E. AE-50E используется только в качестве масштабирующего контроллера для подключения более 50 внутренних блоков в систему управления AE-200E.

## Подключение внешних цепей



## СПЕЦИФИКАЦИЯ ПРИБОРА

Параметр	Значение (описание)		
Блок питания	24 В пост. тока ± 10%, 5 Вт		
Интерфейсы	Сигнальная линия M-NET		
	17 - 30 В пост. тока (эквивалентный индекс в сети M-NET равен 1/4)		
	На плате контроллера	выход (*3)	Включено/выключено (импульс — включено)
			Импульс — выключено
		вход	Вкл/выкл
			Норма/Авария
	Расширение	выход (*3)	Включено/выключено (импульс — включено)
			Импульс — выключено
	вход	Вкл/выкл	
		Норма/Авария	
Длительность выходного импульса		1 с ± 30 мс	
Условия эксплуатации и хранения	Температура	Диапазон рабочих температур: 0 ~ 40°C Температура хранения: -20 ~ 60°C	
	Влажность	30 - 90% (не допускается конденсация)	
Размеры	200 (Ш) × 120 (В) × 45 (Г) мм		
Вес	0,6 кг		
Внутренние часы	При отключении электропитания внутренний источник питания поддерживает ход часов в течение 1 недели. Для зарядки источника требуется 1 день. Замена источника питания не предусмотрена.		

## Документация

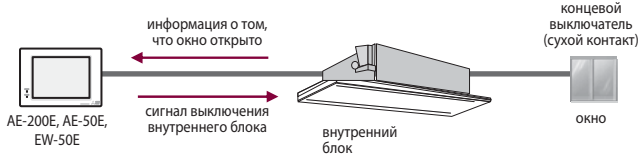
Руководство WT04977X0\* по установке и настройке прибора на английском и русском языках.

## Программирование взаимодействия

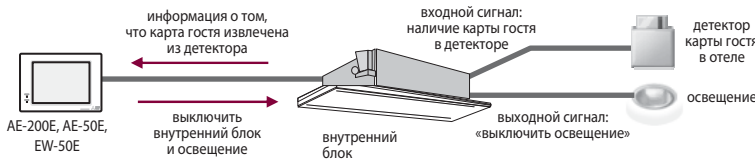
Данная функция предназначена для организации взаимосвязанной работы системы кондиционирования воздуха Mitsubishi Electric с другими системами управления, внешними датчиками и исполнительными устройствами.

- Функция реализована только в приборах AE-200E/AE-50E/EW-50E.
- Для активации необходимо купить и ввести в прибор PIN-код.
- Настройка взаимодействия не требует программирования или специального программного обеспечения и выполняется через Интернет-браузер.
- Один прибор AE-200E/AE-50E/EW-50E допускает программирование до 150 условий.

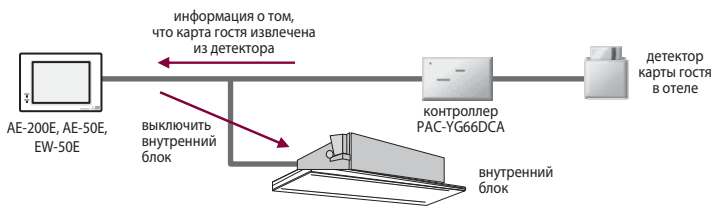
### ■ Вариант 1. Программирование реакции на входные сигналы



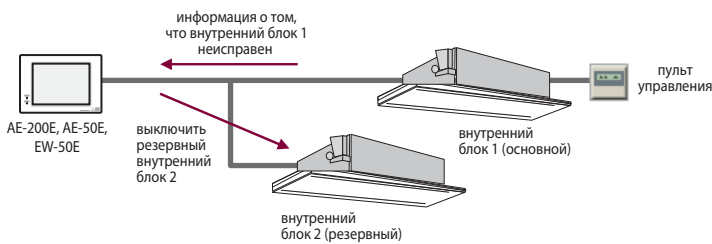
### ■ Вариант 2. Программирование входных и выходных цепей на внутренних блоках



### ■ Вариант 3. Подключение внешних цепей через контроллер PAC-YG66DCA



### ■ Вариант 4. Программирование взаимодействия между внутренними блоками

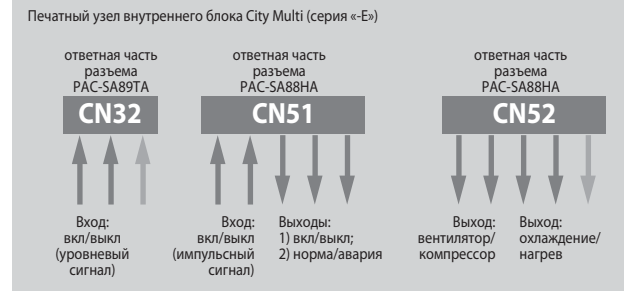


Анализ изменения состояния групп внутренних блоков, приточно-вытяжных вентустановок Lossnay и входных цепей осуществляется каждые 3~5 с. Если изменение состояния соответствует условию, предварительно запрограммированному в центральном контроллере AE-200E/AE-50E/EW-50E (от 1 до 150 условных конструкций), то активируются определенные выходные сигналы на плате управления внутреннего блока или на контроллере входных/выходных цепей PAC-YG66DCA.

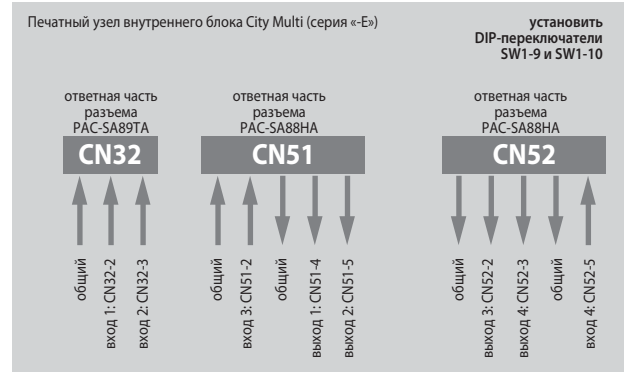
Примеры организации взаимодействия входных цепей, выходных цепей или внутренних блоков представлены ниже.

Использование в рамках системы приборов AT-50B, PAC-YG63MCA и PAC-YG60MCA не предусмотрено.

### Стандартные выходные сигналы



### Активирована функция «Программирование взаимодействия»



### События (входы)

Категория	Иконка входного сигнала	Условие взаимосвязи (событие)		Объект
		Условие 1	Условие 2	
Группа: вкл/выкл		1) Все группы вкл 2) Все группы выкл 3) Одна или несколько групп вкл 4) Одна или несколько групп выкл	-	Группа
Группа: режим		1) Все группы в данном режиме 2) Все группы не в данном режиме 3) Одна или несколько групп в данном режиме 4) Одна или несколько групп не в данном режиме	Режимы: охлаждение, осушение, циркуляция, нагрев, автоматический, байпас (Lossnay), теплообмен (Lossnay), автоматический (Lossnay)	Группа
Группа: авария/норма		1) Все блоки исправны 2) Все блоки исправны 3) Один или несколько блоков неисправны 4) Один или несколько блоков исправны	-	Группа
Свободный вход: вкл/выкл		1) Все цепи вкл 2) Все цепи выкл 3) Одна или несколько цепей вкл 4) Одна или несколько цепей выкл	-	1 входная цепь

### Примечания:

1. Пример: событие «Одна или несколько групп вкл» происходит после включения одной или нескольких групп из состояния «Все выкл».
2. В качестве источников событий «Группа: вкл/выкл» и «Группа: авария/норма» могут выступать внутренние блоки кондиционеров, вентустановки Lossnay и цепи контроллера PAC-YG66DCA. Однако разнотипные источники не могут быть сгруппированы вместе.
3. Событие «Группа: режим» не может быть задействовано с блоками PWFY.
4. Событие «Группа: режим» не может быть задействовано с контроллерами PAC-YG66DCA.

### Изменяемые параметры (выходы)

Категория	Иконка выходного сигнала	Изменяемый параметр		Объект
		Наименование	Значение	
Группа		Вкл/выкл	Включение/выключение	Группа
		Режим	Охлаждение, осушение, циркуляция, нагрев, автоматический, байпас (Lossnay), теплообмен (Lossnay), автоматический (Lossnay)	
		Целевая температура	8~30°C (охлаждение, осушение) 8~28°C (нагрев) 8~30°C (автоматический)	
		Направление воздушного потока	Средн. 3, средн. 2, средн. 1, средн. 0, горизонтально, качание, авто	
		Скорость вентилятора	Низкая, средн. 2, средн. 1, авто	
		Блокировка местного пульта: вкл/выкл	Текущее состояние, разрешение, запрет	
Свободный выход: вкл/выкл		Блокировка местного пульта: смена режима	Текущее состояние, разрешение, запрет	1 выходная цепь
		Блокировка местного пульта: изменение целевой температуры	Текущее состояние, разрешение, запрет	

### Примечания:

1. В качестве объектов управления могут выступать внутренние блоки кондиционеров, приборы нагрева и охлаждения воды PWFY, вентустановки Lossnay и цепи контроллера PAC-YG66DCA. Однако разнотипные объекты не могут быть сгруппированы вместе.
2. Внутренние блоки систем Сити Мульти допускают установку целевой температуры в диапазоне 12~28°C в режиме нагрева (17~28°C — PUMY).
3. Параметры «Режим» и «Целевая температура» не могут быть установлены для блоков PWFY.

# СЕРИЯ LOSSNAY

ПРИТОЧНО-ВЫТЯЖНЫЕ УСТАНОВКИ

Вентиляция зданий и помещений может привести к значительным теплотерям. Приточно-вытяжная установка Lossnay (Лосней) позволяет утилизировать до 70% энергии, затрачиваемой на охлаждение или нагрев воздуха в помещениях. Системы Lossnay не только снижают операционные затраты на электроэнергию, но и позволяют снизить стоимость оборудования до 30% благодаря установке менее мощных моделей.

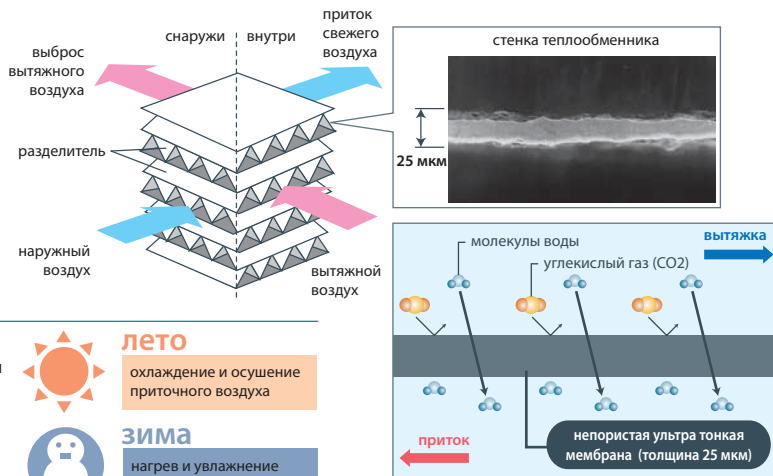
Вентиляционная установка Lossnay утилизирует явную и скрытую теплоту воздуха, то есть почти выравнивает не только температуру приточного и вытяжного воздуха, но и его влагосодержание. Благодаря использованию специального материала рекуператора приточный воздух охлаждается и осушается летом, а также нагревается и увлажняется зимой за счет вытяжного воздуха. Материал рекуператора имеет избирательную проницаемость к различным газам, что обеспечивает свободное прохождение водяного пара и препятствует прониканию загрязняющих веществ (углекислый газ, аммиак) через стенки теплообменника.



Lossnay

## Теплообменник Lossnay

Теплообменник Lossnay (Лосней) изготовлен из ультратонкой бумаги, имеющей специальную пропитку. Гофрированные слои склеены перпендикулярно друг другу и образуют каналы для приточного и вытяжного воздуха. Через стенки теплообменника происходит передача теплоты между воздушными потоками, а также диффузия водяного пара из более влажного воздуха к менее влажному. Эффективность теплообменника Lossnay 5-го поколения увеличена за счет применения влагопроницаемого клея для фиксации гофрированных слоев и разделителей.



## Приток свежего воздуха без дискомфорта

Вентустановка Lossnay не просто подает свежий воздух, но и изменяет его температуру и влагосодержание. Летом приточный воздух охлаждается и осушается за счет тепло- и влагообмена с вытяжным воздухом. Зимой — наоборот: приточный воздух нагревается и увлажняется перед поступлением в помещение.



**лето**

охлаждение и осушение приточного воздуха



**зима**

нагрев и увлажнение приточного воздуха

## Экономия

Снижение эксплуатационных расходов

снижение расходов достигает

**18,8%**



Нужен менее мощный кондиционер

обычная система



**12,5 кВт**

Lossnay

с использованием Lossnay



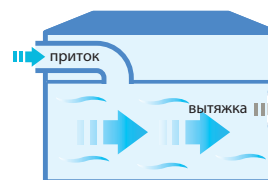
**10 кВт**

## Сбалансированный воздухообмен



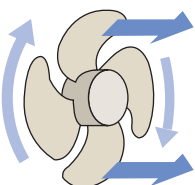
Если в помещении не организован приток свежего воздуха, то давление в помещении понижается. В этом случае эффективность установленной вытяжной системы резко падает.

Lossnay



Организация циркуляции воздуха с помощью приточно-вытяжной системы обеспечивает сбалансированный воздухообмен в помещении и эффективное удаление загрязненного воздуха.

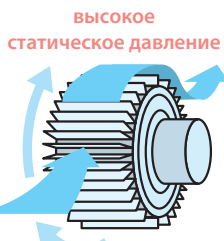
## Комфортное воздухораспределение



осевой вентилятор

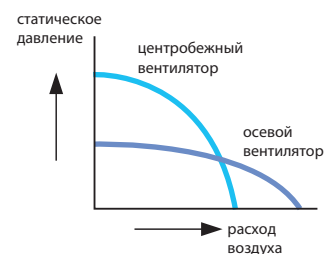
Осевые вентиляторы имеют низкое статическое давление, и их способность удалять воздух из герметизированных помещений ограничена. Также они не могут быть использованы для работы с сетью воздуховодов и дополнительных вентиляционных элементов.

Lossnay



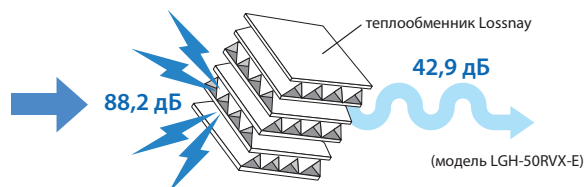
центробежный вентилятор

**высокое статическое давление**  
Центробежные вентиляторы характеризуются высоким статическим давлением. Они хорошо удаляют воздух даже из герметичных помещений. Напор вентилятора достаточен для организации воздухораспределения через сеть воздуховодов.



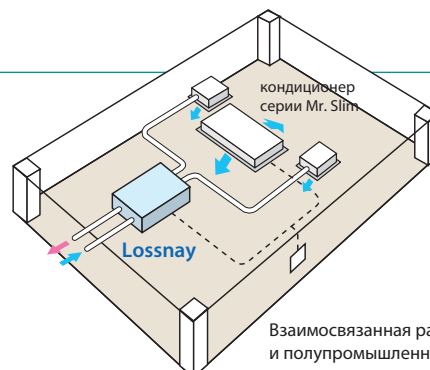
## Шумоглушение

Структура и материал теплообменника Lossnay препятствуют передаче звуковых волн и поглощают звуковые колебания. Лабораторными измерениями и многолетним опытом эксплуатации подтверждена эффективность подавления шума в помещениях вблизи аэропортов, железнодорожных линий и автомагистралей.



## Взаимосвязь с кондиционером

Система управления приточно-вытяжной установки Lossnay позволяет создавать объединения с кондиционером полупромышленной серии Mr. Slim для организации синхронной работы. Вентустановку можно включить синхронно с кондиционером или отдельно от него, используя штатный настенный пульт кондиционера.



Взаимосвязанная работа вентустановки Lossnay и полупромышленного кондиционера

# VL-50

ВЕНТУСТАНОВКИ «LOSSNAY»

Обновление  
**2018**

РАСХОД ВОЗДУХА: **51 м³/ч**



Допускается горизонтальное или вертикальное расположение

## ОПИСАНИЕ

Для поддержания здорового микроклимата в квартире следует продумать систему приточной вентиляции. Эффективной, с точки зрения стоимости, комфорта, надежности и энергосбережения, является приточно-вытяжная установка Lossnay.

В установках Lossnay установлен запатентованный компанией Mitsubishi Electric рекуператор, где приточный и вытяжной воздух обмениваются теплотой и влагой. Зимой воздух, подаваемый в комнату, подогревается и увлажняется теплым воздухом, который удаляется из комнаты. Летом, наоборот, подаваемый воздух частично охлаждается и осушается. Это не только снижает потребление энергии, но и улучшает самочувствие.

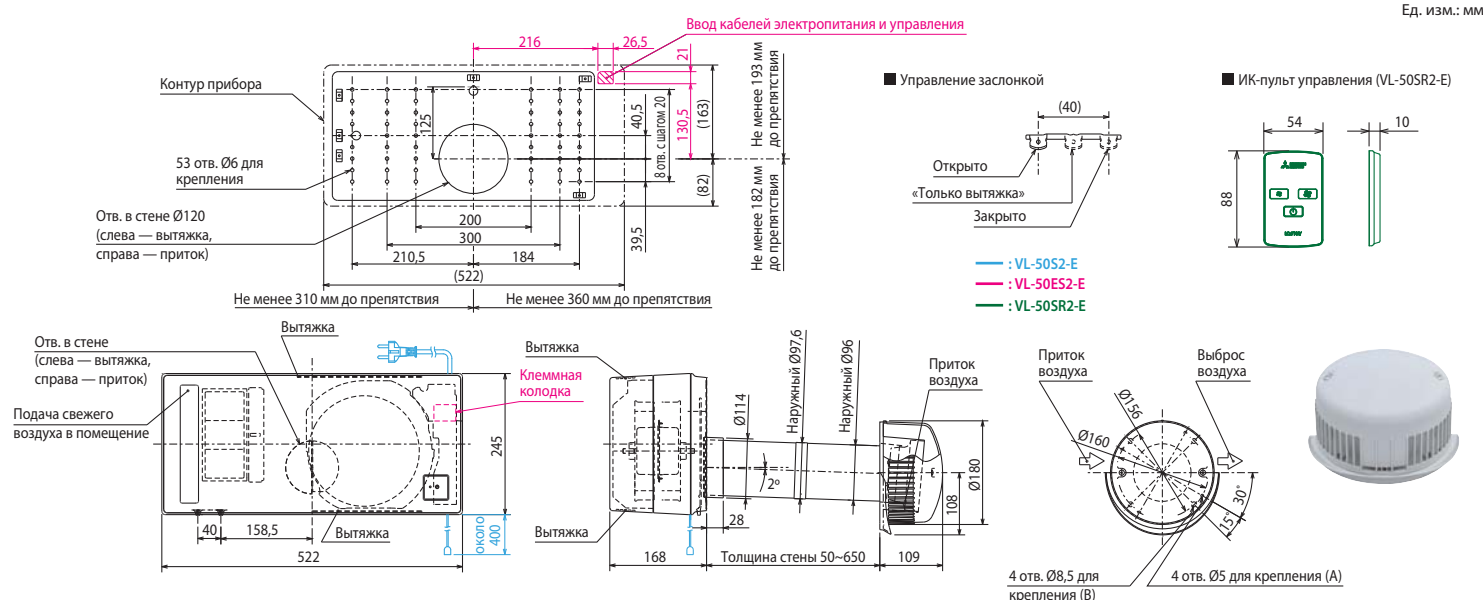
В установке Lossnay нет движущихся частей, кроме вентилятора, поэтому она нуждается лишь в несложном обслуживании — чистке фильтра и теплообменника.

- Модели VL-50 устанавливаются на стене: горизонтально или вертикально.
- Воздух подается и удаляется через одно отверстие в стене диаметром 120 мм.
- Расход воздуха может регулироваться (высокий и низкий).
- Встроена заслонка, которая перекрывает приточный канал (режим «Только вытяжка») или оба канала, если на улице слишком холодно.
- В комплекте с приборами VL-50 поставляются аксессуары для монтажа.

## УПРАВЛЕНИЕ

VL-50S2-E	Встроенный шнуrowый выключатель и переключатель скорости
VL-50E52-E	Проводной выключатель (ВКЛ/ВЫКЛ) и переключатель (ВЫСОКИЙ/НИЗКИЙ расход воздуха) сторонних производителей
VL-50SR2-E	Беспроводный ИК-пульт в комплекте

## Размеры



Модель		VL-50(E)S2-E, VL-50SR2-E	
Электропитание		220 В, 1 фаза, 50 Гц	
Потребляемая мощность	низкая	Вт	4
	высокая	Вт	19
Расход воздуха	низкая	м³/ч	15
	высокая	м³/ч	51
Уровень шума	низкая	дБ(А)	14,0
	высокая	дБ(А)	36,5
Эффективность рекуперации (по энтальпии)	низкая	%	86
	высокая	%	70
Вес		кг	6,2
Размеры	длина	мм	522
	толщина	мм	168
	высота	мм	245
Отверстие в стене	мм	1 отв. Ø120	
Гарантированный диапазон наружных температур	-10°C <sup>1</sup> ... +40°C В режиме «Только вытяжка» до -20°C		
Завод (страна)	MITSUBISHI ELECTRIC CORPORATION NAKATSUGAWA WORKS (Япония)		

<sup>1</sup> Прибор сохраняет работоспособность и при более низкой температуре наружного воздуха, если используется для вентиляции обычных жилых помещений. При этом не допускается применение увлажнителей воздуха.



## ОПЦИИ (АКСЕССУАРЫ)

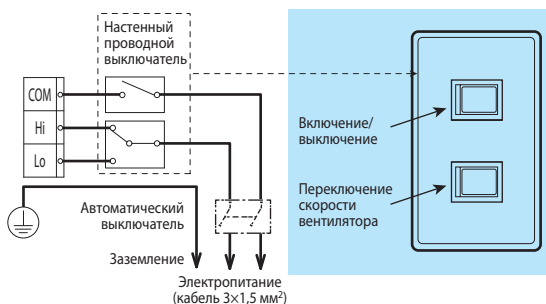
	Наименование	Описание
1	P-50HF2-E	Высокоэффективный воздушный фильтр
2	P-50F2-E	Стандартный воздушный фильтр

## Удобное управление

### ШНУРОВОЙ ВЫКЛЮЧАТЕЛЬ (VL-50S2-E)



### НАСТЕННЫЙ ПРОВОДНОЙ ВЫКЛЮЧАТЕЛЬ (VL-50E2-E)



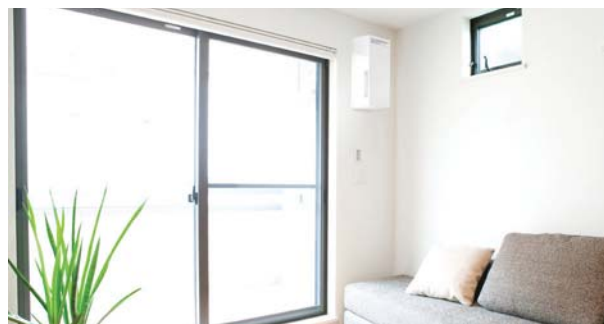
### БЕСПРОВОДНОЙ ПУЛЬТ (VL-50SR2-E)



## Горизонтальное или вертикальное расположение



ГОРИЗОНТАЛЬНО

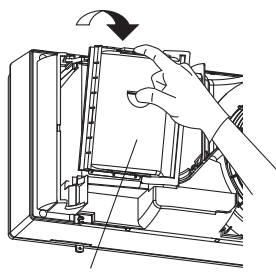


ВЕРТИКАЛЬНО

## Простое обслуживание

### ФИЛЬТРЫ

Фильтры находятся внутри помещения под крышкой прибора.

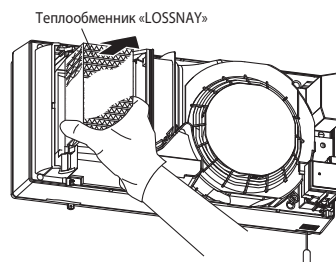


Фильтр вытяжного воздуха можно почистить пылесосом и протереть влажной тканью.

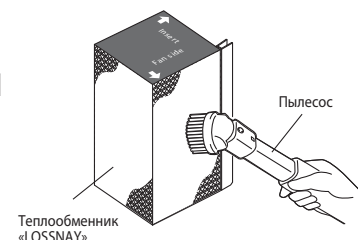


Фильтр наружного воздуха можно почистить пылесосом и прополоскать в теплой воде (температурой не более 40°C) с нейтральным моющим средством. После 4 таких операций рекомендуется заменить фильтр (опция P-50F2-E).

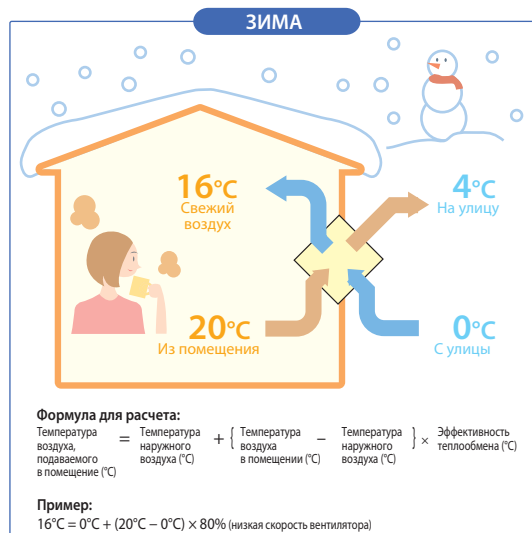
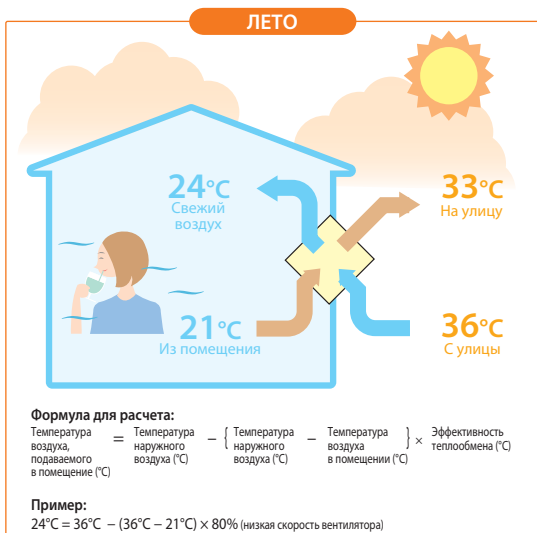
### ТЕПЛООБМЕННИК «LOSSNAY»



Для чистки теплообменника «LOSSNAY» следует использовать пылесос. Не допускается мыть теплообменник водой!



## Эффективен зимой и летом



**VL-100EU5-E**

ВЕНТУСТАНОВКИ «LOSSNAY»

РАСХОД ВОЗДУХА: **100 м³/ч**

## ОПИСАНИЕ

Для поддержания здорового микроклимата в квартире следует продумать систему приточной вентиляции. Эффективной, с точки зрения стоимости, комфорта, надежности и энергосбережения, является приточно-вытяжная установка Lossnay.

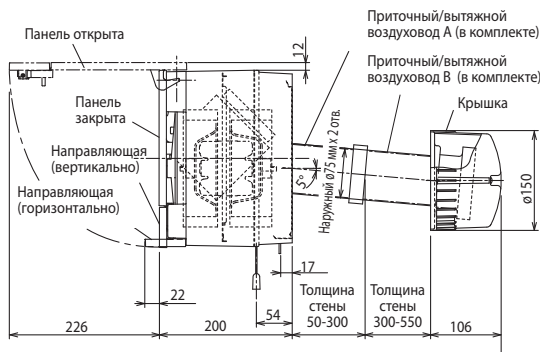
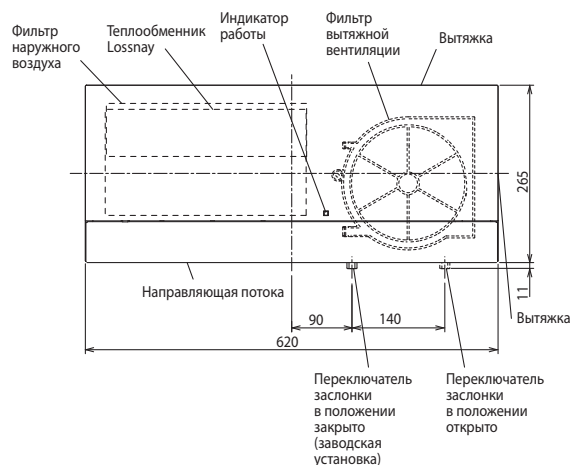
В установках Lossnay встроен запатентованный компанией Mitsubishi Electric рекуператор, где приточный и вытяжной воздух обмениваются теплотой и влагой. Зимой воздух, подаваемый в комнату, подогревается и увлажняется теплым воздухом, который удаляется из комнаты. Летом, наоборот, подаваемый воздух частично охлаждается и осушается. Это не только снижает потребление энергии, но и улучшает самочувствие.

В установке Lossnay нет движущихся частей, кроме вентилятора, поэтому она нуждается лишь в несложном обслуживании — чистке фильтра и теплообменника.

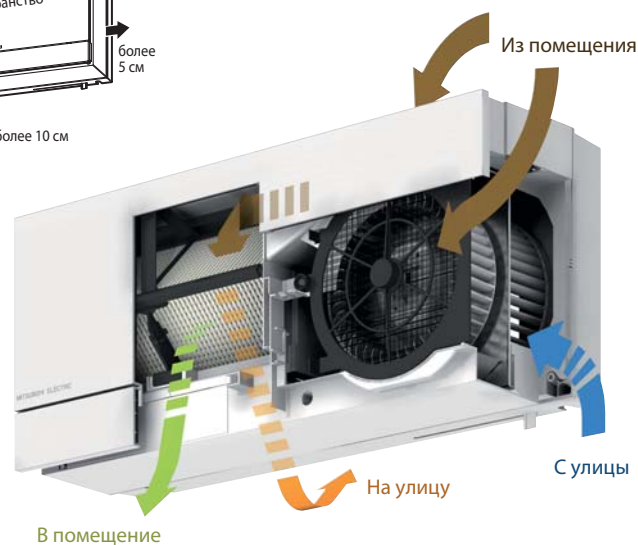
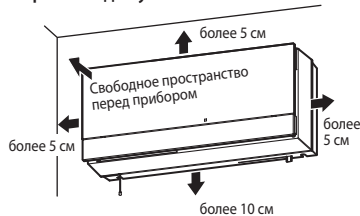
- Модель VL-100EU5-E устанавливается на стене.
- Воздух подается через два отверстия в стене диаметром 85-90 мм.
- Расход воздуха может регулироваться (высокий и низкий).
- В комплекте с прибором VL-100EU5-E поставляются аксессуары для монтажа.

Для управления вентустановкой VL-100EU5-E применяются выключатель (ВКЛ/ВЫКЛ) и переключатель (ВЫСОКАЯ/НИЗКАЯ скорость вентилятора) сторонних производителей.

## Размеры



## Пространство для установки



Модель		VL-100EU5-E	
Электропитание		220 В, 1 фаза, 50 Гц	
Потребляемая мощность	низкая	Вт	13
	высокая	Вт	30
Расход воздуха	низкая	м³/ч	55
	высокая	м³/ч	100
Уровень шума	низкая	дБ(А)	24,0
	высокая	дБ(А)	36,5
Эффективность рекуперации (по энтальпии)	низкая	%	80
	высокая	%	73
Вес		кг	7,5
Размеры	длина	мм	620
	толщина	мм	200
	высота	мм	265
Размер отверстий в стене		мм	2 отв. Ø85-90
Гарантированный диапазон наружных температур		-10°C <sup>1</sup> ... +40°C	
Завод (страна)		MITSUBISHI ELECTRIC CORPORATION NAKATSUGAWA WORKS (Япония)	

<sup>1</sup> Прибор сохраняет работоспособность и при более низкой температуре наружного воздуха, если используется для вентиляции обычных жилых помещений. При этом не допускается применение увлажнителей воздуха.

## ОПЦИИ (АКСЕССУАРЫ)

	Наименование	Описание
1	P-100P-E	Пластиковая гильза-удлинитель длиной 300 мм (для стен толщиной более 550 мм)
2	P-100PJ-E	Пластиковые соединители для гильзы-удлинителя (2 шт.)
3	P-100HF5-E	Высокоэффективный воздушный фильтр (EU-F7)
4	P-100F5-E	Стандартный воздушный фильтр (EU-G3)



# LGH-40ES-E

ВЕНТУСТАНОВКИ «LOSSNAY»

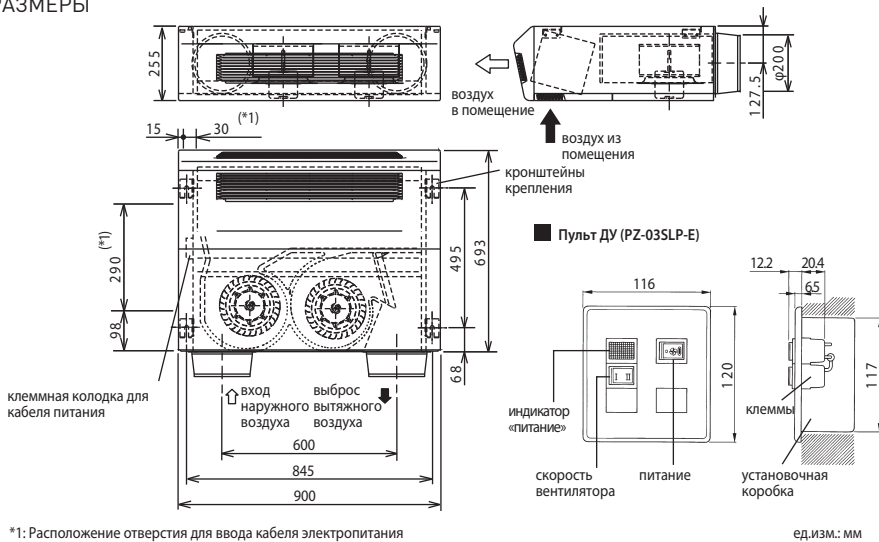
РАСХОД ВОЗДУХА: **400 м³/ч**

## ОПИСАНИЕ

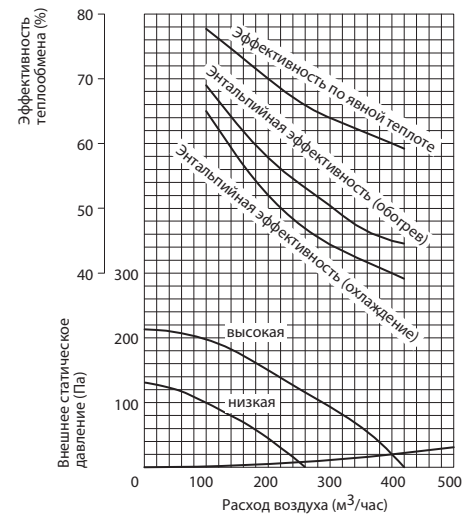
- Эта модель устанавливается горизонтально под потолок (высота прибора 255 мм).
- Система поставляется с двумя фильтрами (подача и вытяжка) класса EU-3.
- Компактный и легкий прибор.
- Срок службы теплообменного элемента до 10 лет.
- Управление: ВКЛ/ВЫКЛ, скорость вентилятора высокая/низкая.
- Удобное обслуживание прибора.

	Модель	LGH-40ES-E
Потребляемая мощность	кВт	0,146
Расход воздуха (мин-макс)	м³/ч	250-400
Эффективность утилизации тепла (мин-макс)	%	48,0-54,0
Уровень шума (мин-макс)	дБ(А)	34-43
Вес	кг	25,0
Размеры Ш×Д×В	мм	900×693×255
Электропитание	В, ф, Гц	220-240В, 1 ф, 50 Гц
Диаметр воздуховодов	мм	200
Гарантированный диапазон наружных температур		-10 ... +40 °С
Завод (страна)		MITSUBISHI ELECTRIC CORPORATION NAKATSUGAWA WORKS (Япония)

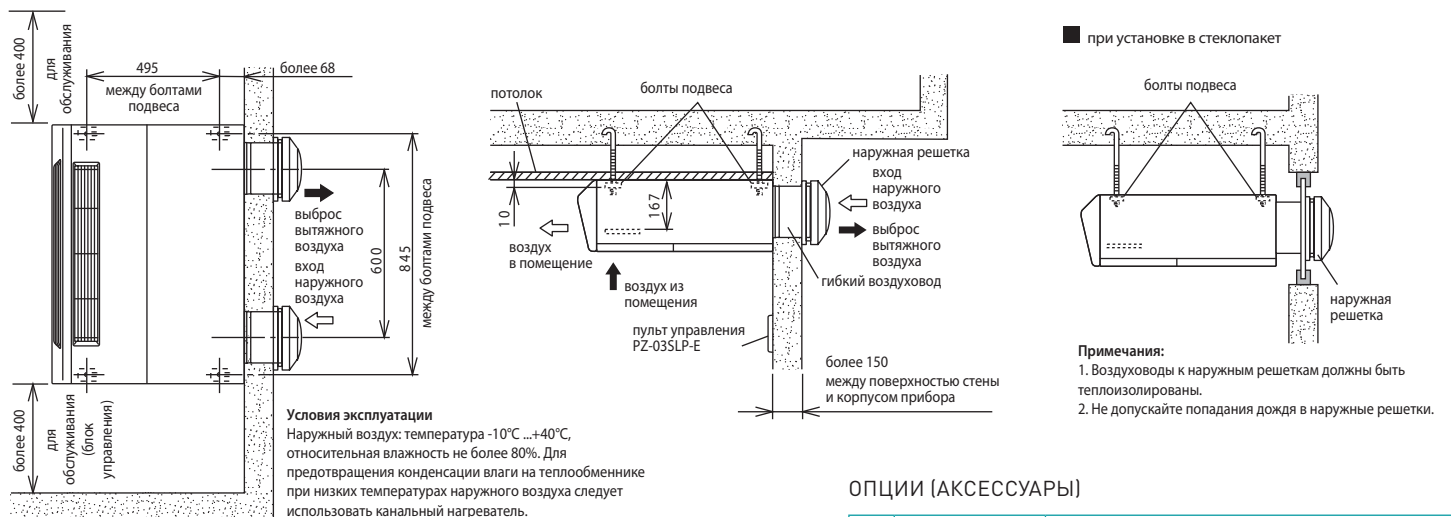
## РАЗМЕРЫ



## ХАРАКТЕРИСТИКИ



## ПРИМЕРЫ УСТАНОВКИ



## ОПЦИИ (АКСЕССУАРЫ)

	Наименование	Описание
1	PZ-03SLP-E	Проводной пульт управления Lossnay



# LGH-RVX-E1

ВЕНТУСТАНОВКИ «LOSSNAY»

обновление  
2018

LGH-15/25/35/50/65/80/100RVX-E1



LGH-150/200RVX-E1

РАСХОД ВОЗДУХА: **150–2000 м³/ч**

## ОПИСАНИЕ

- Модели серии LGH-RVX-E оснащены бесколлекторными электродвигателями постоянного тока, что обеспечивает низкое потребление электроэнергии.
- Система поставляется с двумя фильтрами (подача и вытяжка) класса EU-G3.
- Предусмотрена автономная работа, работа совместно с кондиционерами серии Mr. Slim, а также в составе мультizonальной VRF-системы City Multi.
- Подавление шума в канале приточного воздуха. Уровень наружного шума снижается на 40 дБ.
- Допускается дисбаланс приточного и вытяжного воздуха.
- Режимы работы: автоматический, рекуперация, без теплообмена. Предусмотрена возможность внешнего управления скоростью вентиляторов сигналом 0~10 В, а также подключение к системе диспетчеризации.
- Срок службы теплообменного элемента составляет 10 лет.
- В качестве материала рекуператора используется ультратонкая пленка.
- Встроенная система управления внешним приточным нагревателем.
- Бесплатная программа подбора и расчета параметров воздуха для приточно-вытяжных установок Lossnay
- Для управления используется русифицированный пульт PZ-61DR-E со встроенным недельным таймером или упрощенный пульт PZ-43SMF-E.
- Предусмотрено подключение датчика углекислого газа. По сигналу датчика (сухой контакт) вентустановка переходит на высокую скорость вращения вентилятора вне зависимости от скорости, установленной на пульте управления.
- Вентустановки LGH-RVX-E1 допускают подключение Wi-Fi интерфейса MAC-567IF-E1 для местного и удаленного управления.

Модель	LGH-15RVX-E1				LGH-25RVX-E1				LGH-35RVX-E1				LGH-50RVX-E1				LGH-65RVX-E1				
	1	2	3	4	1	2	3	4	1	2	3	4	1	2	3	4	1	2	3	4	
Ступень производительности вентилятора																					
Расход воздуха	м³/ч	38	75	113	150	63	125	188	250	88	175	263	350	125	250	375	500	163	325	488	650
Внешнее статическое давление	Па	6	24	54	95	5	21	48	85	10	40	90	160	8	30	68	120	8	30	68	120
Потребляемая мощность	Вт	7	14	28	49	7,5	16	33	62	11	31	70	140	12	32	78	165	15	49	131	252
Рабочий ток	А	0,10	0,15	0,24	0,40	0,10	0,16	0,28	0,48	0,12	0,26	0,54	0,98	0,13	0,26	0,59	1,15	0,15	0,39	0,9	1,65
Эффективность рекуперации по температуре	%	84	83	81	80	86	82	80	79	88,5	86	82,5	80	87	83,5	81	78	86	84	81	77
	нагрев	79	78	75,5	73	83	76	72	69,5	83,5	78,5	74	71,5	82,5	75	71	69	82	76	71	68,5
Эффективность рекуперации по энтальпии, %	охлаждение	79	78	74,5	71	83	74,5	70	68	82	78	73	71	82	72,5	68	66,5	81	74	69,5	66
	охлаждение	79	78	74,5	71	83	74,5	70	68	82	78	73	71	82	72,5	68	66,5	81	74	69,5	66
Уровень шума	дБ(А)	17	19	24	28	17	20	22	27	17	20	28	32	18	19	28	34	18	22	29	34,5
Вес	кг	20				23				30				33,0				38			
Размеры ШхДхВ	мм	610х780х273				735х780х273				874х888х315				1016х888х315				954х908х386			
Электропитание	В, ф, Гц	220-240 В, 1 фаза, 50 Гц																			
Диаметр воздухопроводов	мм	100				150				200				200				200			
Гарантированный диапазон наружных температур (относительная влажность не более 80%)		-10°C ... +40°C — непрерывная работа приточного и вытяжного вентиляторов; -15°C ... -10°C — прерывистая работа приточного вентилятора (60 мин. — вкл, 10 мин. — выкл); ниже -15°C — прерывистая работа приточного вентилятора (5 мин. — вкл, 55 мин. — выкл)																			
Завод (страна)		MITSUBISHI ELECTRIC CORPORATION NAKATSUGAWA WORKS (Япония)																			

Модель	LGH-80RVX-E1				LGH-100RVX-E1				LGH-150RVX-E1				LGH-200RVX-E1				
	1	2	3	4	1	2	3	4	1	2	3	4	1	2	3	4	
Ступень производительности вентилятора																	
Расход воздуха	м³/ч	200	400	600	800	250	500	750	1000	375	750	1125	1500	500	1000	1500	2000
Внешнее статическое давление	Па	10	38	85	150	11	43	96	170	11	44	98	175	10	38	84	150
Потребляемая мощность	Вт	18	60	151	335	21	75	200	420	38	123	311	670	42	153	400	850
Рабочий ток	А	0,15	0,36	0,83	1,82	0,17	0,50	1,20	2,50	0,29	0,70	1,75	3,71	0,33	0,88	2,2	4,88
Эффективность рекуперации по температуре	%	85	84	82,5	79	89,5	86,5	83	80	85	84	82,5	80	89,5	86,5	83	80
	нагрев	81	78	73,5	71	87	78	74	72,5	81	78	73,5	72	87	78	74	72,5
Эффективность рекуперации по энтальпии, %	охлаждение	81	78	72,5	70	85,5	77	73	71	81	78	72,5	70,5	85,5	77	73	71
	охлаждение	81	78	72,5	70	85,5	77	73	71	81	78	72,5	70,5	85,5	77	73	71
Уровень шума	дБ(А)	18	23	30	34,5	18	23	31	37	18	24	32	39	18	28	36	40
Вес	кг	48				54				98				110			
Размеры ШхДхВ	мм	1004х1144х399				1231х1144х399				1004х1144х798				1231х1144х798			
Электропитание	В, ф, Гц	220-240 В, 1 фаза, 50 Гц															
Диаметр воздухопроводов	мм	250				250				250				2 x 250 на каждый канал			
Гарантированный диапазон наружных температур		-10°C ... +40°C — непрерывная работа приточного и вытяжного вентиляторов; -15°C ... -10°C — прерывистая работа приточного вентилятора (60 мин. — вкл, 10 мин. — выкл); ниже -15°C — прерывистая работа приточного вентилятора (5 мин. — вкл, 55 мин. — выкл)															
Завод (страна)		MITSUBISHI ELECTRIC CORPORATION NAKATSUGAWA WORKS (Япония)															

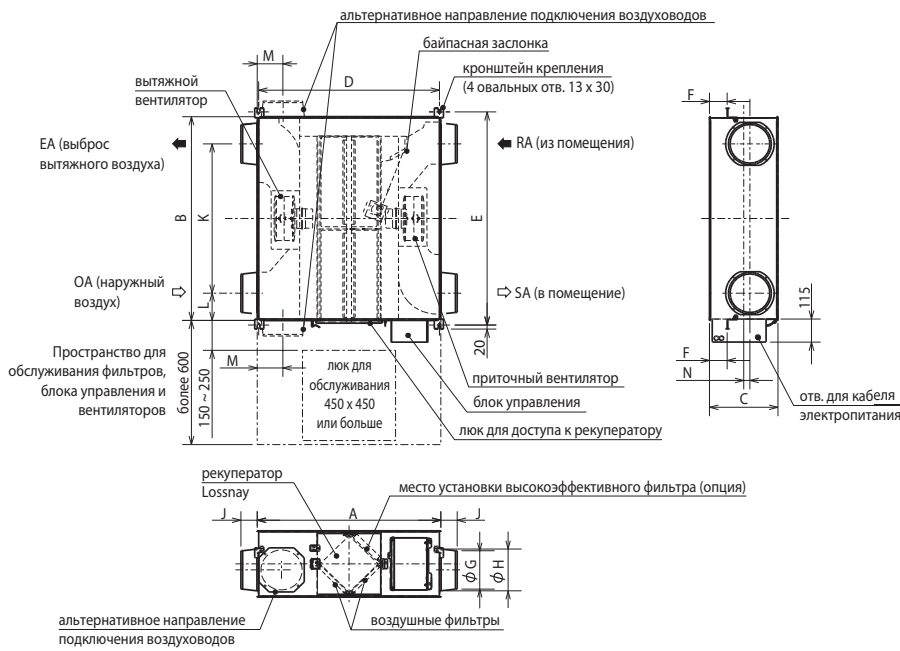
## ОПЦИИ (АКСЕССУАРЫ)

	Наименование	Описание
1	<b>PZ-61DR-E</b>	Стандартный проводной пульт управления
2	<b>PZ-43SMF-E</b>	Упрощенный проводной пульт управления
3	<b>PZ-15RFM</b>	Высокоэффективный фильтр (EU-F7) для LGH-15RVX-E
4	<b>PZ-25RFM</b>	Высокоэффективный фильтр (EU-F7) для LGH-25RVX-E
5	<b>PZ-35RFM</b>	Высокоэффективный фильтр (EU-F7) для LGH-35RVX-E
6	<b>PZ-50RFM</b>	Высокоэффективный фильтр (EU-F7) для LGH-50RVX-E
7	<b>PZ-65RFM</b>	Высокоэффективный фильтр (EU-F7) для LGH-65RVX-E
8	<b>PZ-80RFM</b>	Высокоэффективный фильтр (EU-F7) для LGH-80RVX-E. Для моделей LGH-150RVX-E потребуются 2 фильтра.
9	<b>PZ-100RFM</b>	Высокоэффективный фильтр (EU-F7) для LGH-100RVX-E. Для моделей LGH-200RVX-E потребуются 2 фильтра.

	Наименование	Описание
10	<b>MAC-567IF-E1</b>	Wi-Fi интерфейс для местного и удаленного управления
11	<b>PAC-SA88HA-E</b>	Ответная часть к разъемам CN17, CN26
12	<b>PAC-SE55RA-E</b>	Ответная часть к разъему CN32
13	<b>PZ-15RF8-E</b>	Стандартный фильтр (EU-G3) для LGH-15RVX-E
14	<b>PZ-25RF8-E</b>	Стандартный фильтр (EU-G3) для LGH-25RVX-E
15	<b>PZ-35RF8-E</b>	Стандартный фильтр (EU-G3) для LGH-35RVX-E
16	<b>PZ-50RF8-E</b>	Стандартный фильтр (EU-G3) для LGH-50RVX-E
17	<b>PZ-65RF8-E</b>	Стандартный фильтр (EU-G3) для LGH-65RVX-E
18	<b>PZ-80RF8-E</b>	Стандартный фильтр (EU-G3) для LGH-80RVX-E. Для моделей LGH-150RVX-E потребуются 2 фильтра.
19	<b>PZ-100RF8-E</b>	Стандартный фильтр (EU-G3) для LGH-100RVX-E. Для моделей LGH-200RVX-E потребуются 2 фильтра.

# Размеры

LGH-15, 25, 35, 50, 65, 80, 100RVX-E1



## Аксессуары LGH-15, 25, 35, 50, 65, 80, 100RVX-E1

- Крепежные винты 4-8 для фланца воздуховода ..... x16
- Крепежные винты M5-10 для крепежа к потолку ..... x4
- Соединительный фланец воздуховода ..... x4
- Крышка винта ..... x6
- Соединительный кабель Mr.Slim-Lossnay ..... x1

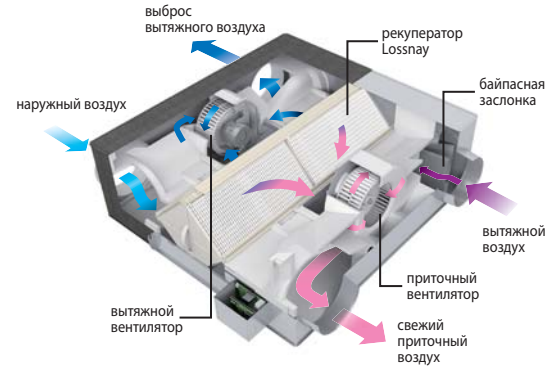
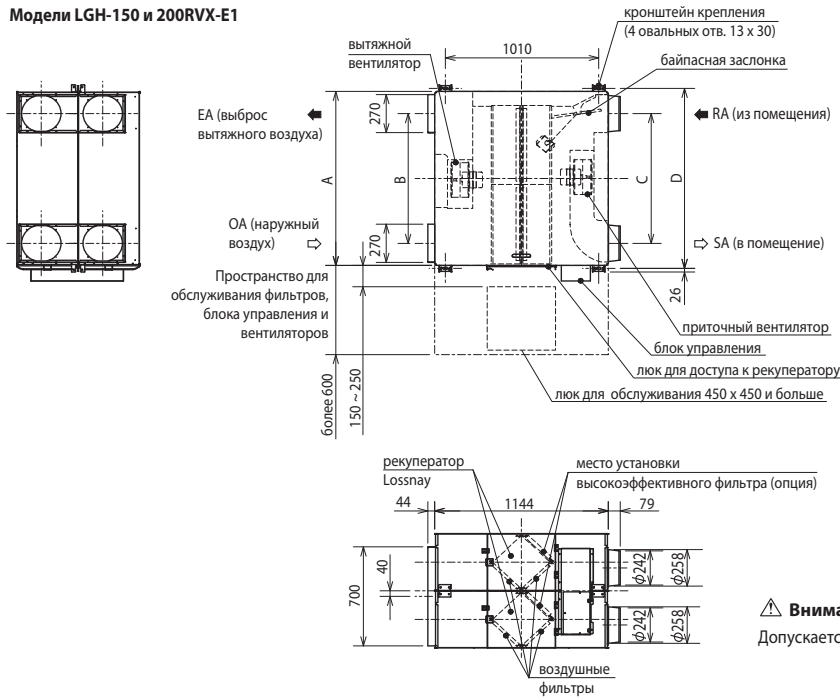


Таблица размеров LGH-15, 25, 35, 50, 65, 80, 100RVX-E1

ед. изм. (мм)

Модель	Габаритные размеры			Размеры крепления			Диаметр воздуховода	Фланец для воздуховода			Расстояние до центра				Масса (кг)
	A	B	C	D	E	F		G	H	J	K	L	M	N	
LGH-15RVX-E1	780	610	289	768	658	65	100	97,5	110	54	450	80	119	50	20
LGH-25RVX-E1	780	735	289	768	782	65	150	142	160	64	530	102,5	102	30	23
LGH-35RVX-E1	888	874	331	875	921	85	150	142	160	64	650	112	124	55	30
LGH-50RVX-E1	888	1016	331	875	1063	85	200	192	208	79	745	135,5	124	30	33
LGH-65RVX-E1	908	954	404	895	1001	70	200	192	208	79	692	131	124	-	38
LGH-80RVX-E1	1144	1004	404	1131	1051	77	250	242	258	79	690	157	165	40	48
LGH-100RVX-E1	1144	1231	404	1131	1278	77	250	242	258	79	917	157	165	40	54

## Модели LGH-150 и 200RVX-E1



## Аксессуары LGH-150, 200RVX-E1

- Крепежные винты 4-8 для фланца воздуховода ..... x16
- Соединительный фланец воздуховода ..... x4
- Крышка винта ..... x6
- Соединительный кабель Mr.Slim-Lossnay ..... x1

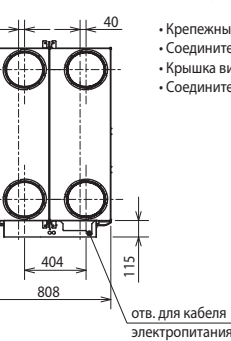


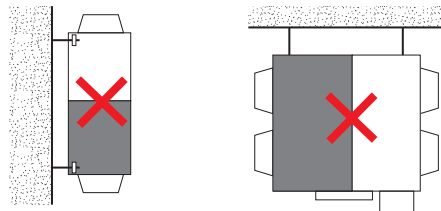
Таблица размеров LGH-150, 200RVX-E1

ед. изм. (мм)

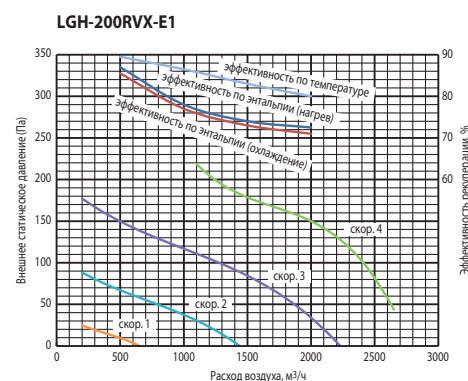
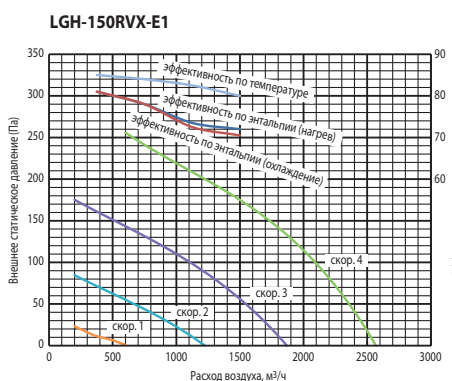
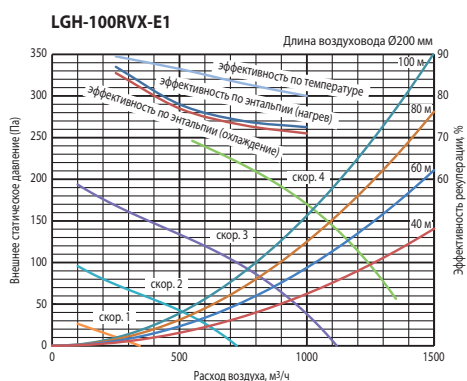
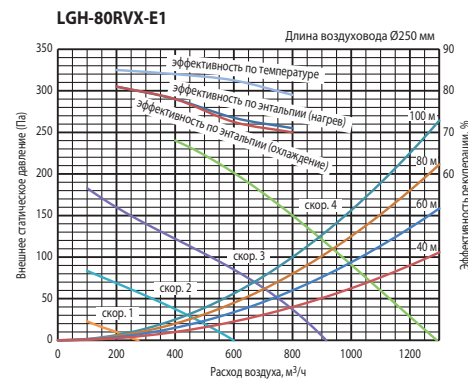
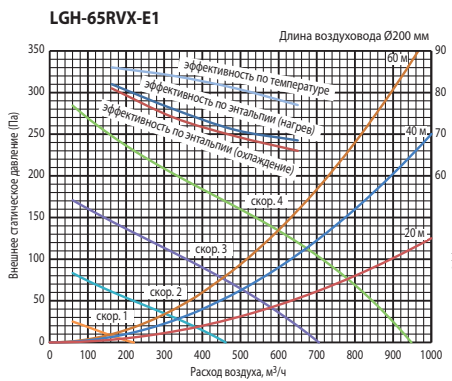
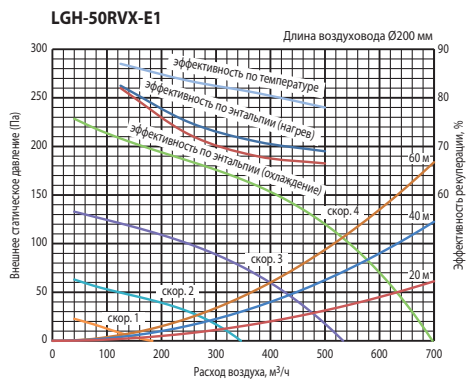
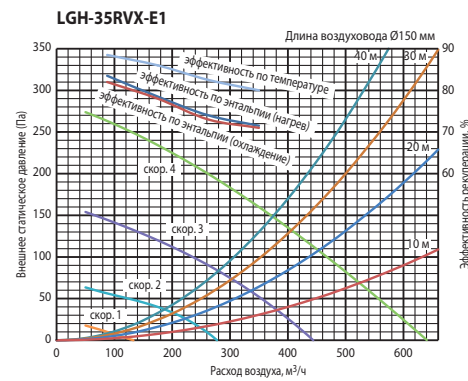
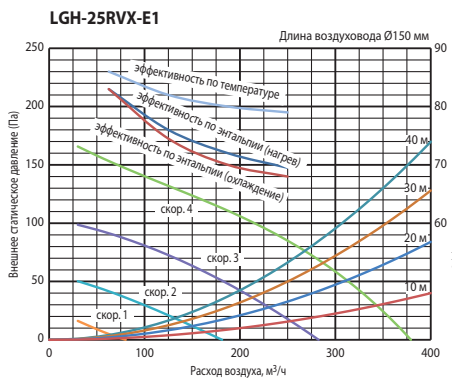
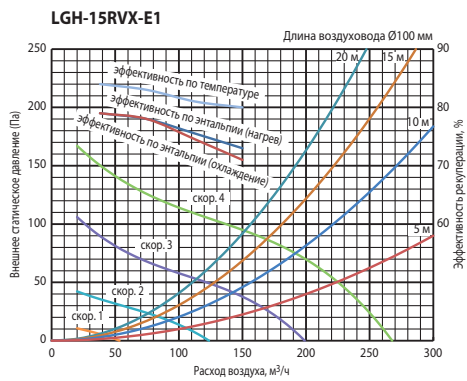
Модель	A	B	C	D	Масса (кг)
LGH-150RVX-E1	1004	690	690	1045	98
LGH-200RVX-E1	1231	917	917	1272	110

### Внимание!

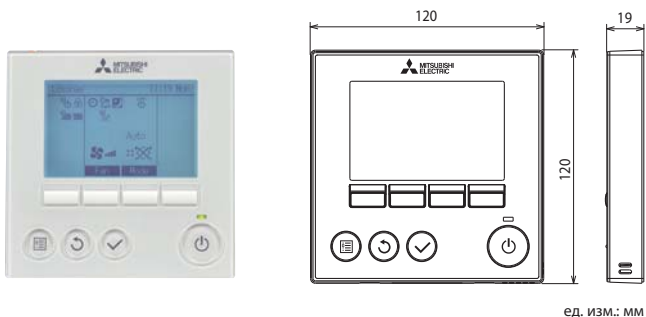
Допускается только горизонтальная установка приборов LGH-RVX.



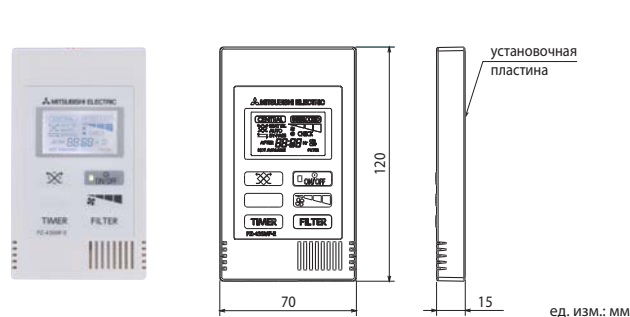
# Напорные характеристики вентилятора и эффективность теплообмена



## Пульт управления PZ-61DR-E



## Пульт управления PZ-43SMF-E



Проводной пульт для автономного управления одной или группой (не более 15) установок Lossnay.

- Группа может содержать не более 2 пультов управления. Оба пульта должны быть одного типа.
- Встроены таймеры: недельный, текущего дня, автовыключения.
- Автоматический выбор режимов: рекуперация или байпас.
- Режим ночного проветривания.
- Максимальная длина кабеля сигнальной линии составляет 500 м.
- Матричный дисплей с подсветкой. Информация выводится на русском языке.
- «Финишная» регулировка статического давления для компенсации увеличения сопротивления фильтра в процессе эксплуатации.
- Индикация неисправности и хранение архива.
- Пульт PZ-61DR-E нельзя подключать к вентустановкам LGH-RX5.

Проводной пульт для автономного управления одной или группой (не более 15) установок Lossnay.

- Группа может содержать не более 2 пультов управления. Оба пульта должны быть одного типа.
- Встроен таймер текущего дня.
- Автоматический выбор режимов: рекуперация или байпас.
- Информация на дисплей выводится на английском языке.
- Индикация неисправности.
- Пульт PZ-43SMF-E совместим с вентустановками LGH-RX5.

### Примечание.

Пульт управления PZ-60DR-E, применявшийся с вентустановками LGH-RX5, совместим с вентустановками LGH-RVX.



LGH-150/200/250RVXT-E1

обновление  
2018

# LGH-RVXT-E1

ВЕНТУСТАНОВКИ «LOSSNAY»

РАСХОД ВОЗДУХА: **1500–2500 м³/ч**

## ОПИСАНИЕ

- Высота вентустановки 500 мм.
- Высокая эффективность утилизации тепла. В качестве материала рекуператора используется ультратонкая пленка.
- Срок службы теплообменного элемента до 10 лет.
- Низкий уровень шума.
- Модели серии LGH-RVXT-E1 оснащены бесколлекторными двигателями вентиляторов постоянного тока, что обеспечивает низкое потребление электроэнергии.
- Система поставляется с двумя фильтрами (подача и вытяжка) класса EU-G3. Срок службы комплекта фильтров составляет около 5 лет.
- Предусмотрена автономная работа, работа совместно с кондиционерами серии Mr. Slim, а также в составе мультизональной VRF-системы City Multi.
- Подавление шума в канале приточного воздуха. Уровень наружного шума снижается на 40 дБ.
- Допускается дисбаланс приточного и вытяжного воздуха.

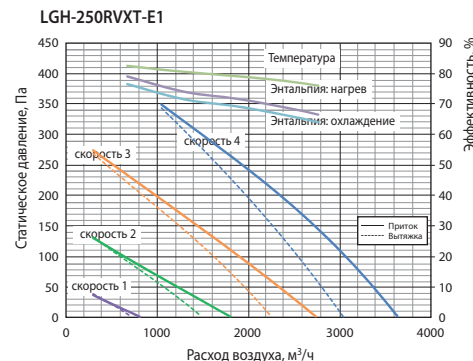
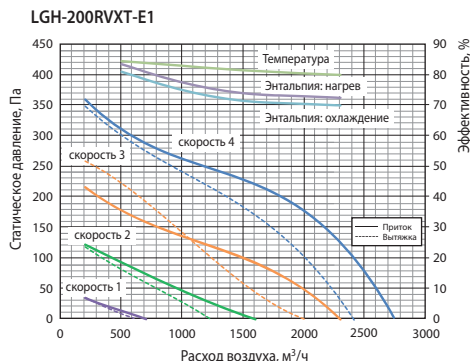
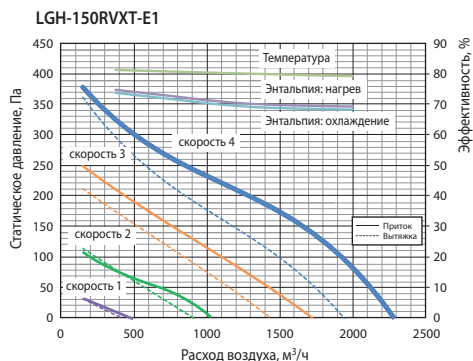
- Режимы работы: автоматический, рекуперация, без теплообмена. Предусмотрена возможность внешнего управления скоростью вентиляторов сухими контактами, сигналом 0~10 В, а также подключение к системе диспетчеризации.
- Встроенная система управления внешним приточным нагревателем.
- Бесплатная программа подбора и расчета параметров воздуха для приточно-вытяжных установок Lossnay
- Для управления используется русифицированный пульт PZ-61DR-E со встроенным недельным таймером или упрощенный пульт PZ-43SMF-E.
- Предусмотрено подключение датчика углекислого газа. По сигналу датчика (сухой контакт) вентустановка переходит на высокую скорость вращения вентилятора вне зависимости от скорости, установленной на пульте управления.
- Вентустановки LGH-RVXT-E1 допускают подключение Wi-Fi интерфейса MAC-567IF-E1 для местного и удаленного управления.

Модель		LGH-150RVXT-E1				LGH-200RVXT-E1				LGH-250RVXT-E1			
		1	2	3	4	1	2	3	4	1	2	3	4
Ступень производительности вентилятора													
Расход воздуха	м³/ч	375	750	1125	1500	500	1000	1500	2000	625	1250	1875	2500
Внешнее статическое давление	Па	11	44	98	175	11	44	98	175	11	44	98	175
Потребляемая мощность	Вт	48	176	421	792	56	197	494	1000	82	244	687	1446
Рабочий ток	А	0,36	1,10	2,40	4,30	0,39	1,10	2,70	5,40	0,57	1,40	3,60	7,60
Эффективность рекуперации по температуре	%	81,5	81,0	80,5	80,0	84,0	82,5	81,0	80,0	82,5	80,5	79,0	77,0
	Эффективность рекуперации по энтальпии, %	нагрев	75,0	73,0	71,0	70,0	83,0	77,0	73,5	72,5	79,0	74,0	71,5
охлаждение		74,0	72,0	70,0	69,0	80,5	74,5	71,0	70,0	76,5	71,5	69,0	65,5
Уровень шума	дБ(А)	22,0	29,5	35,5	39,5	22,0	28,0	35,5	39,5	24,0	32,0	39,0	43,0
Вес	кг	156				159				198			
Размеры Ш×Д×В	мм	1980×1500×500				1980×1500×500				1980×1500×500			
Электропитание	В, ф, Гц	220-240 В, 1 фаза, 50 Гц											
Гарантированный диапазон наружных температур (относительная влажность не более 80%)		-10°C ... +40°C — непрерывная работа приточного и вытяжного вентиляторов; -15°C ... -10°C — прерывистая работа приточного вентилятора (60 мин. — вкл, 10 мин. — выкл); ниже -15°C — прерывистая работа приточного вентилятора (5 мин. — вкл, 55 мин. — выкл)											
Завод (страна)		MITSUBISHI ELECTRIC CORPORATION NAKATSUGAWA WORKS (Япония)											

### Примечание.

Вертикальное расположение, а также установка горизонтально в перевернутом положении не допускается.

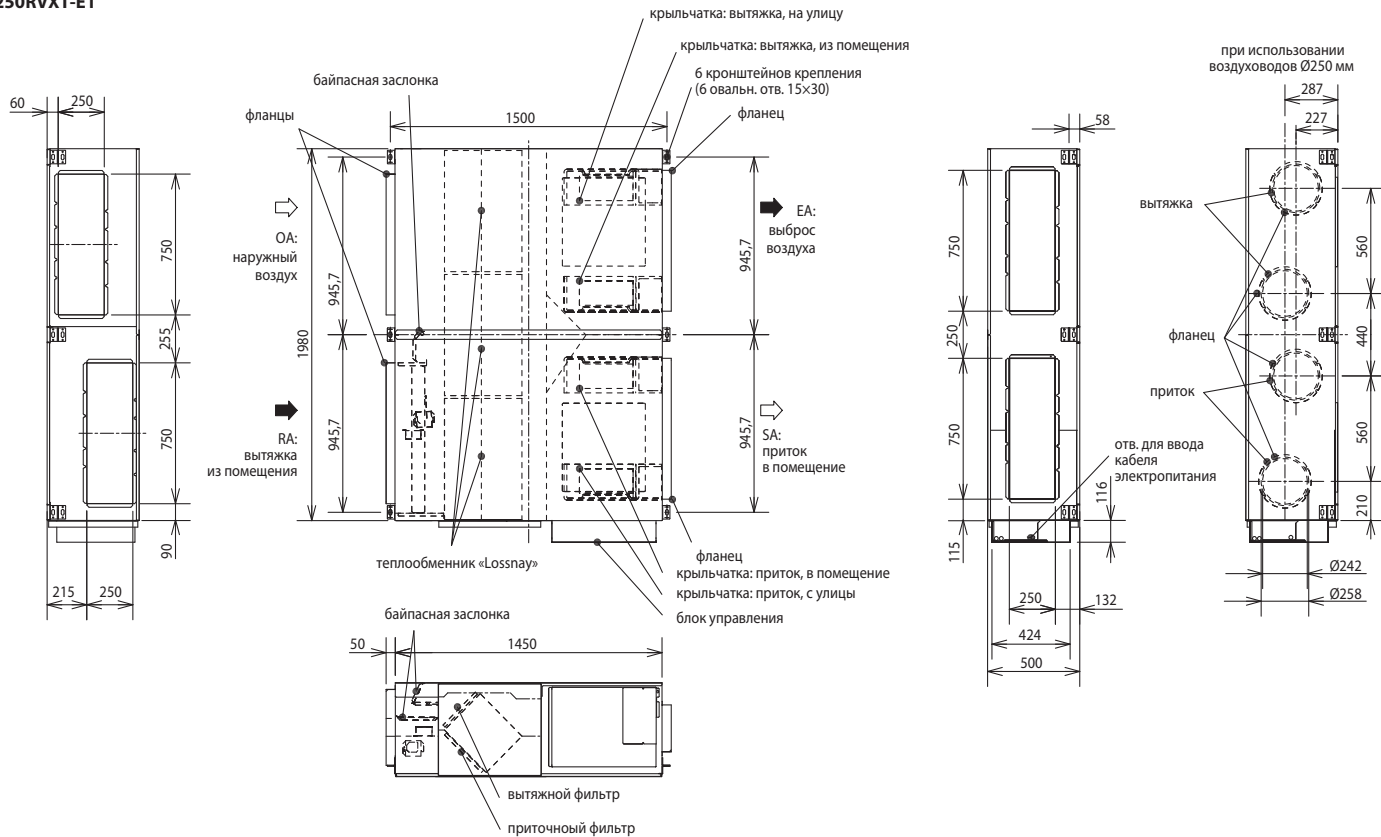
## НАПОРНЫЕ ХАРАКТЕРИСТИКИ ВЕНТИЛЯТОРА И ЭФФЕКТИВНОСТЬ ТЕПЛООБМЕНА



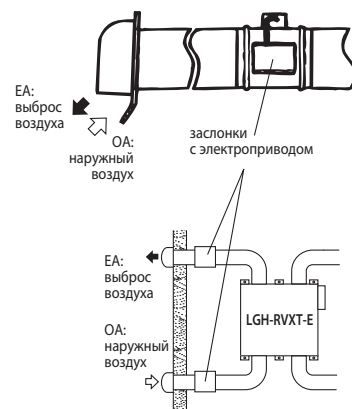
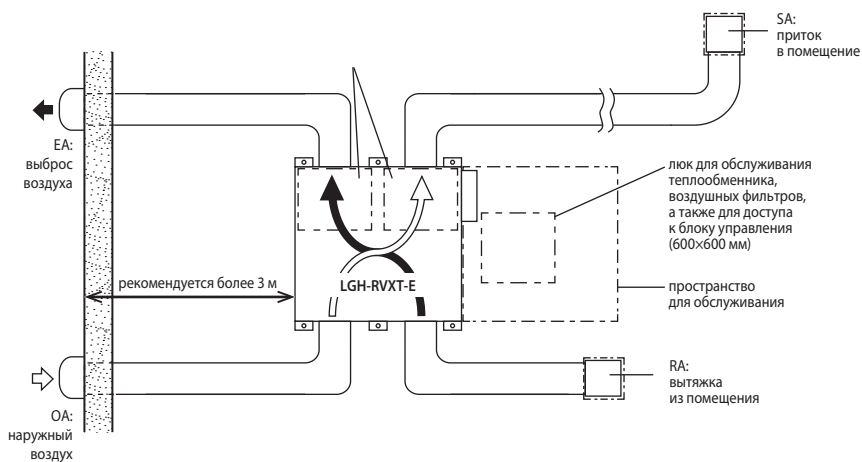
## ОПЦИИ (АКСЕССУАРЫ)

№	Наименование	Описание
1	PZ-61DR-E	Стандартный проводной пульт управления
2	PZ-43SMF-E	Упрощенный проводной пульт управления
3	MAC-567IF-E1	Wi-Fi интерфейс для местного и удаленного управления
4	PAC-SA88HA-E	Ответная часть к разъемам CN17, CN26

№	Наименование	Описание
5	PAC-SE55RA-E	Ответная часть к разъему CN32
6	PZ-150RTF	Стандартный фильтр (EU-G3) для LGH-150RVXT-E
7	PZ-250RTF	Стандартный фильтр (EU-G3) для LGH-200/250RVXT-E
8	PZ-M6RTFM-E	Высокоэффективный фильтр (EU-M6)
9	PZ-F8RTFM-E	Высокоэффективный фильтр (EU-F8)



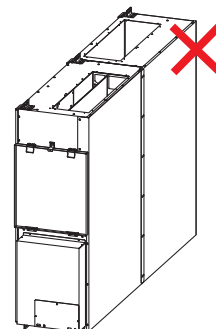
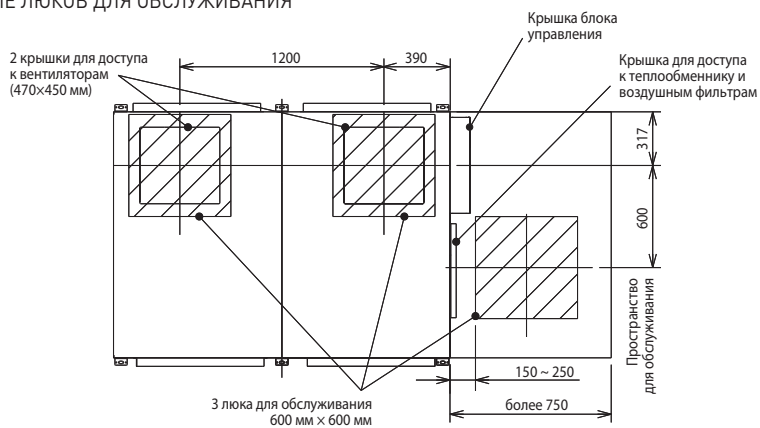
ПРИМЕРЫ ПРИМЕНЕНИЯ



Примечания:

1. Вентустановка должна быть расположена горизонтально. Вертикальное или перевернутое расположение не допускается.
2. Прибор не предназначен для установки вне помещений.
3. Предусмотреть уклон воздуховодов 1/30 в сторону наружной стены.
4. Внутри здания допускается переносить вентустановку в вертикальном положении. Для этого следует предварительно извлечь теплообменник LOSSNAY и воздушные фильтры.

РАСПОЛОЖЕНИЕ ЛЮКОВ ДЛЯ ОБСЛУЖИВАНИЯ



# GUG-01/02/03 SL-E

ДЛЯ ВЕНТУСТАНОВОК «LOSSNAY»



Пульт управления  
поставляется  
в комплекте

GUG-01SL-E

РАСХОД ВОЗДУХА: **500–2500 м³/ч**

## ОПИСАНИЕ

• Фреоновая секция охлаждения и нагрева GUG-SL-E предназначена для подключения к выходу притока приточно-вытяжных установок Lossnay серии LGH-RVX и LGH-RVXT. Предусмотрены 2 способа регулирования холодо- и теплопроизводительности: по температуре воздуха в помещении (в вытяжном канале), а также по температуре воздуха, подаваемого в помещение (кроме GUG-01SL-E). В первом случае вентустановка поддерживает целевую температуру в обслуживаемом помещении, а во втором — снимает избыточное теплосодержание приточного воздуха летом или подогревает его зимой. В качестве компрессорно-конденсаторных блоков (ККБ) используются наружные блоки полупромышленной серии Mr.SLIM PUNZ-ZRP. Список совместимых ККБ приведен в таблице ниже.

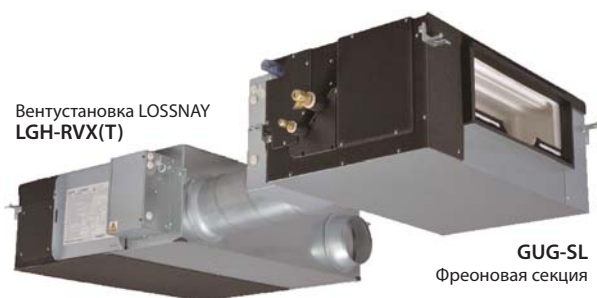
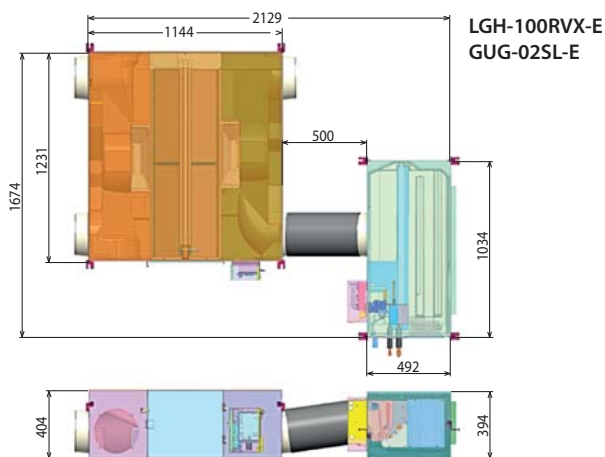
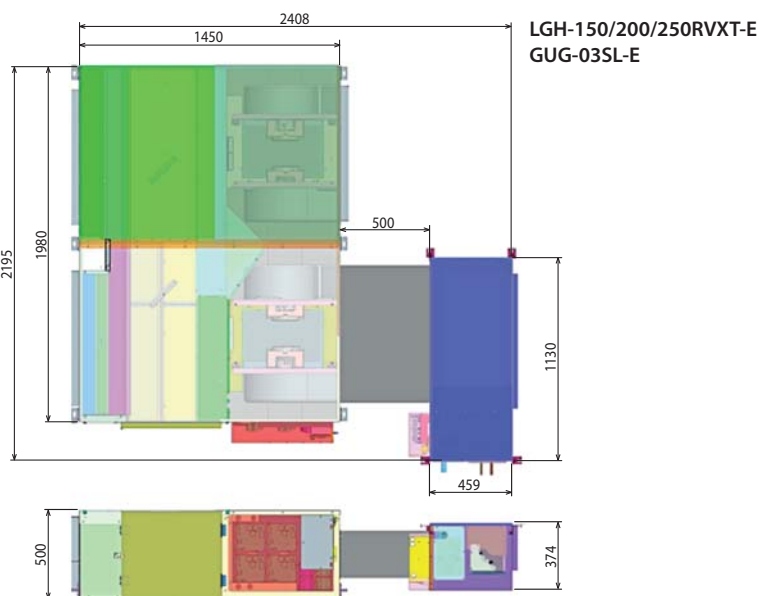
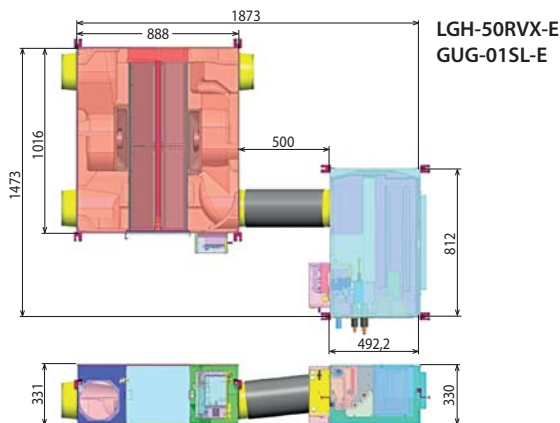
• Фреоновая секция GUG-SL-E имеет 2 печатных узла в блоке управления. Один, построенный на основе контроллера PAC-IF013B-E, осуществляет взаимодействие с ККБ, а другой — с вентустановкой LGH-RVX(T).  
• Управляет секцией специальный настенный пульт, поставляемый в комплекте. С его помощью осуществляется включение/выключение всей системы, переключение режимов (охлаждение, нагрев, вентиляция) и установка целевой температуры. Дополнительный пульт (опция PZ-61DR-E) может быть подключен к вентустановке Lossnay для настройки ее специальных функций.

### Примечание.

Для совместимости с GUG-SL-E приточно-вытяжная установка Lossnay серии LGH-RVX должна иметь дату производства «июнь 2016» или позднее (серийный номер 16060001 и выше, версия встроенного программного обеспечения «05» или выше).

Наименование модели Lossnay	Регулирование температуры вытяжного воздуха				Регулирование температуры приточного воздуха			Статическое давление	
	Фреоновая секция	Компрессорно-конденсаторный блок	Теплопроизводительность: полная (Lossnay)	Холодопроизводительность: полная (Lossnay)	Расход воздуха	Фреоновая секция	Компрессорно-конденсаторный блок		Расход воздуха
LGH-50RVX-E	GUG-01SL-E	PUNZ-ZRP35	6,6 кВт (2,5 кВт)	5,2 кВт (1,6 кВт)	350~695 м³/ч	нет			105 Па
LGH-65RVX-E			7,7 кВт (3,2 кВт)	6,1 кВт (2,1 кВт)	350~900 м³/ч	95 Па			
LGH-80RVX-E	GUG-02SL-E	PUNZ-ZRP50	10,1 кВт (4,1 кВт)	7,7 кВт (2,7 кВт)	560~1200 м³/ч	GUG-02SL-E	PUNZ-ZRP50	560~1200 м³/ч	130 Па
LGH-100RVX-E		PUNZ-ZRP71	13,3 кВт (5,3 кВт)	10,5 кВт (3,4 кВт)	700~1200 м³/ч			700~1200 м³/ч	130 Па
LGH-150RVX(T)-E	GUG-03SL-E	PUNZ-ZRP100	20,6 кВт (7,6 кВт)	14,4 кВт (4,9 кВт)	1050~2250 м³/ч	GUG-03SL-E	PUNZ-ZRP71	1050~2250 м³/ч	150 Па (150 Па)
LGH-200RVX(T)-E			24,0 кВт (10,5 кВт)	16,2 кВт (6,7 кВт)	1050~2600 м³/ч			1050~2600 м³/ч	105 Па (145 Па)
LGH-250RVXT-E			PUNZ-ZRP125	26,3 кВт (12,3 кВт)	20,3 кВт (7,8 кВт)			1750~2880 м³/ч	1000~2600 м³/ч

## Размеры



Вентустановка LOSSNAY  
LGH-RVX(T)

GUG-SL  
Фреоновая секция

**VL-220CZGV-E**

ВЕНТУСТАНОВКИ «LOSSNAY»

РАСХОД ВОЗДУХА: **200 м³/ч**

## ОПИСАНИЕ

- Канальная приточно-вытяжная установка VL-220CZGV-E оснащена воздухо- и влагопроницаемым рекуператором, обеспечивающим полное разделение каналов вытяжного и приточного воздуха. Это позволяет осуществлять рекуперацию теплоты из помещения с повышенными тепловыделениями и влажностью, например, кухни и ванные.
- Бесколлекторные электродвигатели вентиляторов постоянного тока обеспечивают низкое потребление электроэнергии.
- Система поставляется с двумя фильтрами (подача и вытяжка) класса EU-G3.
- Допускается дисбаланс приточного и вытяжного воздуха.
- Режимы работы: автоматический, рекуперация, без теплообмена. Для реализации режимов «автоматический» и «без теплообмена» потребуется установка опциональной байпасной заслонки P-133DUE-E.
- Срок службы теплообменного элемента до 6 лет.
- Бесплатная программа подбора и расчета параметров воздуха для приточно-вытяжных установок Lossnay
- Для управления используется русифицированный пульт PZ-61DR-E со встроенным недельным таймером или упрощенный пульт PZ-43SMF-E.

Модель		VL-220CZGV-E			
Скорость вентилятора		1	2	3	4
Расход воздуха	м³/ч	65	120	165	230
Внешнее статическое давление	Па	13	44	84	164
Потребляемая мощность	Вт	8,5	18,5	35	80
Рабочий ток	А	0,11	0,18	0,29	0,60
Эффективность рекуперации	%	86,0	85,0	84,0	82,0
Уровень шума	дБ(А)	14,0	19,0	25,0	31,0
Вес	кг	31			
Размеры Ш×Д×В	мм	815×885×362			
Электропитание	В, ф, Гц	220-240 В, 1 фаза, 50 Гц			
Диаметр воздуховодов	мм	100, 125, 150			
Температура и влажность окружающего воздуха		0°C ... 40°C, менее 80%			
Гарантированный диапазон наружных температур (относительная влажность не более 95%)		0°C ... +40°C — непрерывная работа приточного и вытяжного вентиляторов; -5°C ... 0°C — прерывистая работа приточного вентилятора (24 мин. — вкл, 6 мин. — выкл); -15°C ... -5°C — приточный вентилятор выключен			
Завод (страна)		MITSUBISHI ELECTRIC CORPORATION NAKATSUGAWA WORKS (Япония)			

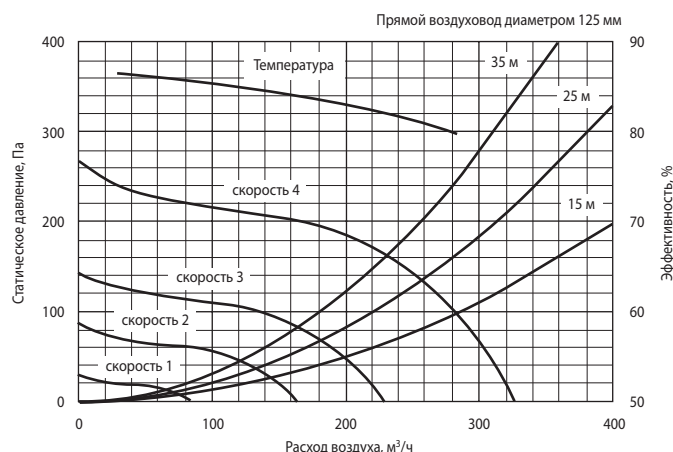
## ОПЦИИ (АКСЕССУАРЫ)

	Наименование	Описание
1	<b>PZ-61DR-E</b>	Стандартный проводной пульт управления
2	<b>PZ-43SMF-E</b>	Упрощенный проводной пульт управления
3	<b>P-133DUE-E</b>	Байпасная заслонка с приводом для организации охлаждения наружным воздухом («Free Cooling»)
4	<b>P-220SHF-E</b>	Высокоэффективный фильтр в канал приточного воздуха (SA)
5	<b>P-220EMF-E</b>	Фильтр средней эффективности в канал вытяжного воздуха (EA)
6	<b>P-220F-E</b>	Стандартный фильтр

## Примечания:

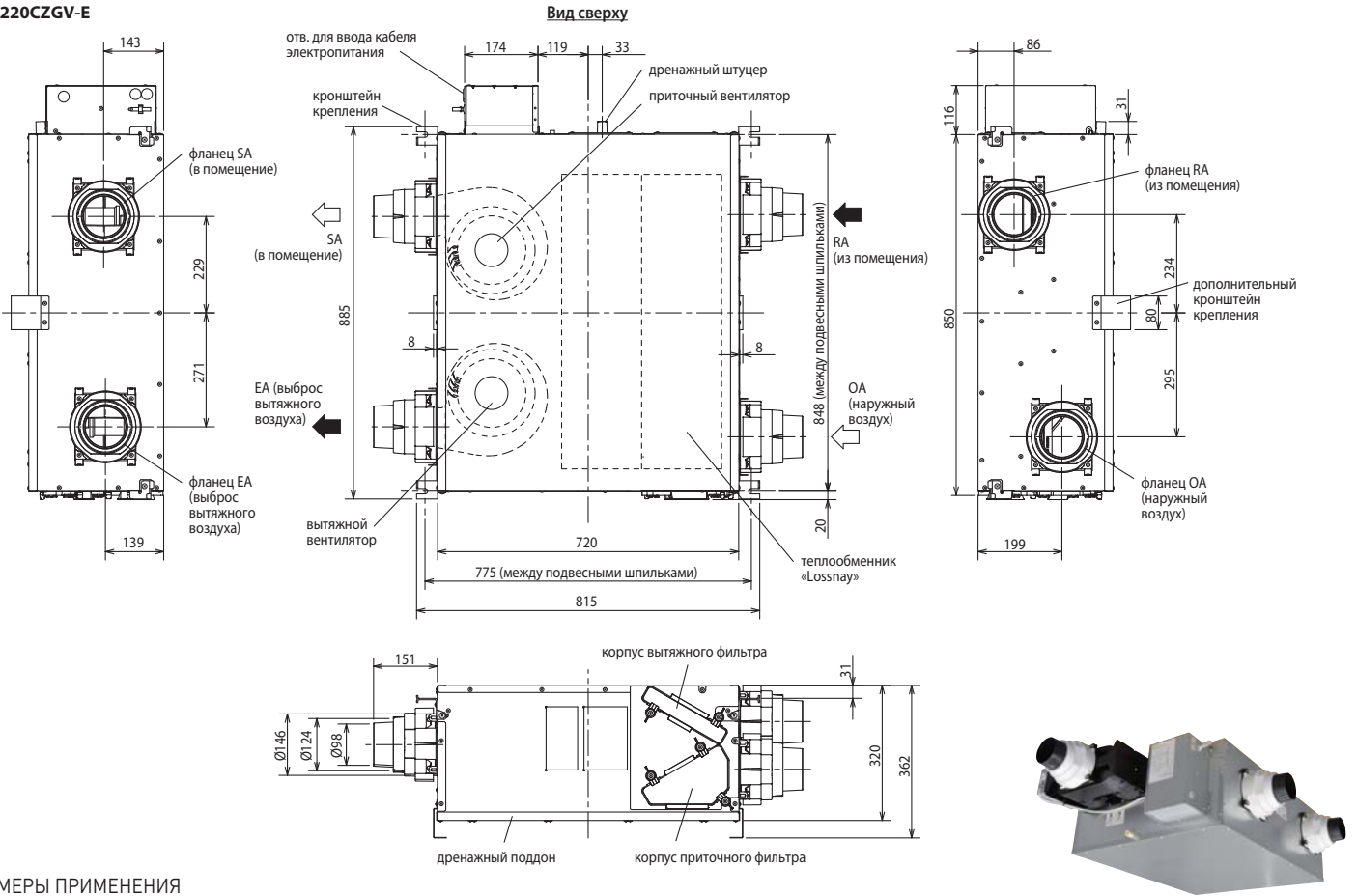
1. К одной вентустановке VL-220CZGV-E может быть подключено не более 2-х полнофункциональных пультов управления PZ-61DR-E или 2-х упрощенных пультов PZ-43MF-E. Одновременное применение PZ-61DR-E и PZ-43MF-E не допускается.
2. Максимальная длина сигнальной линии от пульта управления до вентустановки не более 50 м.
3. Кабель сигнальной линии пульта управления — не менее 2×0,3 мм².

## ХАРАКТЕРИСТИКИ



**ВЕНТУСТАНОВКА  
LGH-220CZGV-E**

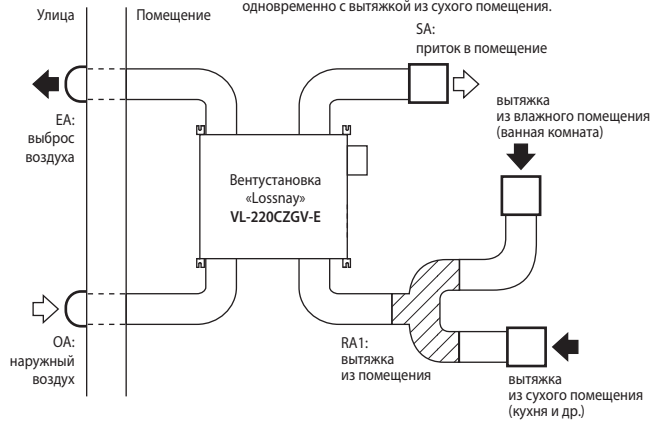
Ед. изм.: мм



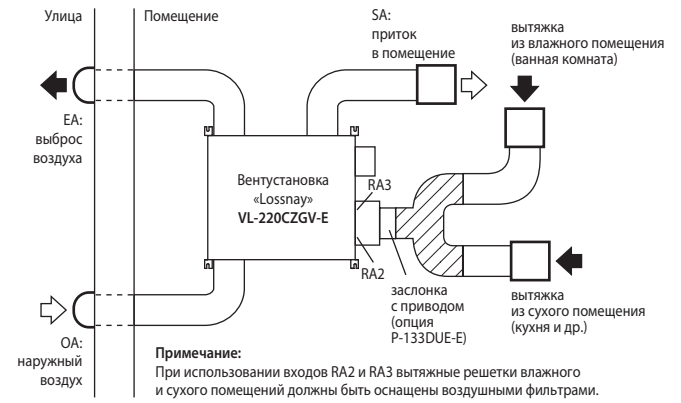
**ПРИМЕРЫ ПРИМЕНЕНИЯ**

■ Стандартная схема

**Примечание:** Рекомендуется организовывать вытяжку из влажного помещения одновременно с вытяжкой из сухого помещения.

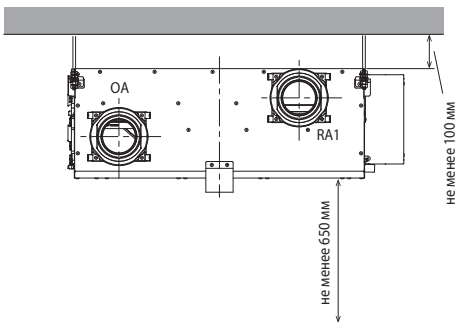


■ Схема с режимом охлаждения наружным воздухом («Free Cooling»)

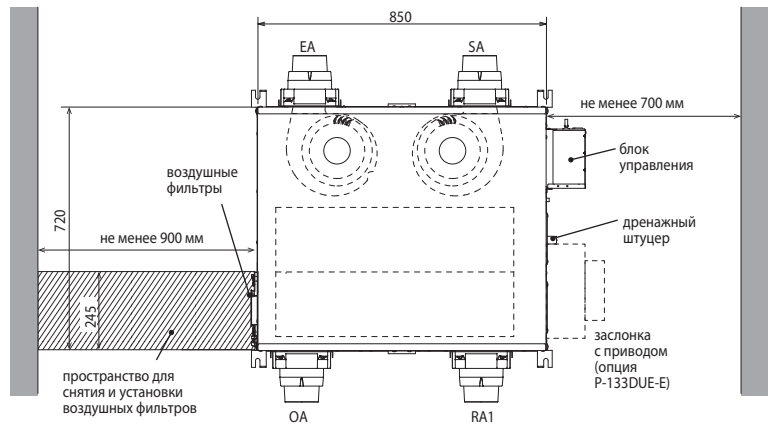


**ПРОСТРАНСТВО ДЛЯ УСТАНОВКИ**

■ Вид со стороны OA и RA1



■ Вид сверху



Ед. изм.: мм

**Примечания:**

1. Под вентустановкой следует предусмотреть люк для обслуживания размером не менее 745 × 530 мм.
2. Ввиду наличия дренажного поддона вентустановка должна быть расположена горизонтально.
3. Прибор не предназначен для установки вне помещений.



# ТЕПЛОВЫЕ НАСОСЫ

СИСТЕМЫ ОТОПЛЕНИЯ И НАГРЕВА ВОДЫ

Принцип получения тепла с помощью теплового насоса отличается от традиционных систем нагрева, основанных на сжигании газа или жидкого топлива, а также прямого преобразования электрической энергии в тепловую. В таких системах единица энергии энергоносителя преобразуется в неполную единицу тепловой энергии. В то время как тепловой насос, затрачивая единицу электрической энергии, «перекачивает» в помещение от 2 до 6 единиц тепловой энергии, забирая ее из наружного воздуха. Поэтому высокая эффективность воздушного теплового насоса делает естественным выбор в пользу таких систем для отопления помещений и нагрева воды на объектах, имеющих ограниченные энергоресурсы.

Дополнительный энергетический и экономический эффект применения тепловых насосов основан на создании контура утилизации (использования) тепла в рамках единой системы охлаждения, отопления и нагрева воды. Эта возможность востребована на объектах со значительным потреблением горячей воды, например, в ресторанах, фитнес-клубах, офисах и коттеджах.

- Тепловые насосы ZUBADAN Inverter выпускаются в бытовой, полупромышленной и мультизональной модификациях.
- Теплопроизводительность одной системы может составлять от 3 до 63 кВт.
- Минимальная температура наружного воздуха  $-28^{\circ}\text{C}$ . При более низких температурах холодного периода года устанавливают, так называемые, бивалентные системы с дополнительным источником тепла. Такая комбинация позволяет практически весь отопительный период использовать тепловой насос, и лишь в редкие холодные дни задействовать дополнительный источник тепла.
- Предусмотрено центральное управление системой отопления и горячего водоснабжения, диспетчеризация и подключение в системы «умный дом».



# ZUBADAN

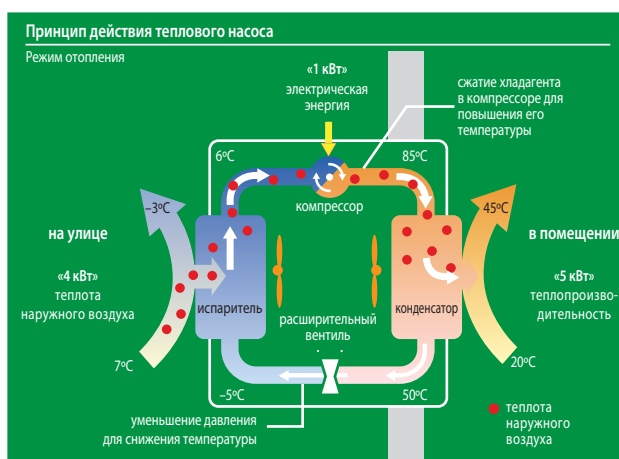
## СХЕМА СЕРИИ ТЕПЛОВЫХ НАСОСОВ

Серия	Наименование	Теплопроизводительность, кВт										Назначение	стр.			
		3,2	4,0	6,0												
Бытовая серия	Наружный блок ZUBADAN <b>MUZ-LN VGHZ</b>	3,2	4,0	6,0											• Воздушное отопление	218
	Наружный блок ZUBADAN <b>MUZ-FH VEHZ</b>	3,2	4,0	6,0											• Воздушное отопление	220
	Наружный блок ZUBADAN <b>MUFZ-KJ VEHZ</b>	3,4	4,3	6,0											• Воздушное отопление	222
	Мультисистема ZUBADAN <b>MXZ-2E53VAHZ 2018</b> <b>MXZ-4E83VAHZ</b>			6,4			9,0								• Воздушное отопление	224
Полупромышленная серия Mr. SLIM	Наружный блок ZUBADAN <b>PUHZ-SHW</b>					8,0		11,2		14,0					• Воздушное отопление • Нагрев (охлаждение) воды • Нагрев (охлаждение) приточного воздуха	226
	Наружный блок ZUBADAN <b>PUHZ-SHW230YKA2</b>									23,0					• Нагрев (охлаждение) воды • Нагрев (охлаждение) приточного воздуха	226
	Наружный блок ZUBADAN/ POWER INVERTER <b>PUHZ-SHW/SW</b>				7,0	8,0		11,2		14,0	16,0	23,0		27,0	• Нагрев (охлаждение) воды	230
	Mr. SLIM + <b>PUHZ-FRP</b>				8,0										• Воздушное отопление • Нагрев воды	234
	Гидромодули			5,0		7,0	8,0		9,0	11,2		14,0			• Отопление и ГВС	238
	Контроллеры PAC-IF061B-E PAC-SIF051B-E														• Отопление и ГВС	244
Мультизональные VRF-системы City Multi G5	Наружный блок ZUBADAN <b>PUHY-HP</b>									25,0		31,5	50,0	63,0	• Воздушное отопление • Нагрев (охлаждение) воды	250
	Бустерный блок <b>PWFY-P BU</b>							12,5							• Нагрев воды (до 70°C)	252
	Теплообменный блок <b>PWFY-EP AU</b>							12,5							• Нагрев (охлаждение) воды	253

## Что такое тепловой насос?

Второе начало термодинамики гласит: «Теплота самопроизвольно переходит от тел более нагретых к телам менее нагретым». А можно ли заставить тепло двигаться в обратном направлении? Да, но в этом случае потребуются дополнительные затраты энергии (работа).

Системы, которые переносят тепло в обратном направлении, часто называют тепловыми насосами. Тепловой насос может представлять собой парокомпрессионную холодильную установку, которая состоит из следующих основных компонентов: компрессор, конденсатор, расширительный вентиль и испаритель. Газообразный хладагент поступает на вход компрессора. Компрессор сжимает газ, при этом его давление и температура увеличиваются (универсальный газовый закон Менделеева—Клапейрона). Горячий газ подается в теплообменник, называемый конденсатором, в котором он охлаждается, передавая свое тепло воздуху или воде, и конденсируется — переходит в жидкое состояние. Далее на пути жидкости высокого давления установлен расширительный вентиль, понижающий давление хладагента. Компрессор и расширительный вентиль делят замкнутый гидравлический контур на две части: сторону высокого давления и сторону низкого давления. Проходя через расширительный вентиль, часть жидкости испаряется, и температура потока понижается.



$$\begin{aligned}
 & \text{«1 кВт»} \\
 & \text{потребляемая электрическая мощность} \\
 & + \\
 & \text{«4 кВт»} \\
 & \text{теплота наружного воздуха} \\
 & = \\
 & \text{«5 кВт»} \\
 & \text{теплопроизводительность}
 \end{aligned}$$

Коэффициент энергоэффективности теплового насоса

$$COP = \frac{5 \text{ кВт}}{1 \text{ кВт}} = 5$$

Далее этот поток поступает в теплообменник (испаритель), связанный с окружающей средой (например, воздушный теплообменник на улице). При низком давлении жидкость испаряется (превращается в газ) при температуре ниже, чем температура наружного воздуха или грунта. В результате часть тепла наружного воздуха или грунта переходит во внутреннюю энергию хладагента. Газообразный хладагент вновь поступает в компрессор — контур замыкается.

Можно сказать, что работа компрессора идет не столько на «производство» теплоты, сколько на ее перемещение. Поэтому, затрачивая всего 1 кВт электрической мощности на привод компрессора, можно получить теплопроизводительность конденсатора около 5 кВт.

Тепловой насос несложно заставить работать в обратном направлении, то есть использовать его для охлаждения воздуха в помещении летом.

**MUZ-LN VGHZ**НАСТЕННЫЙ ВНУТРЕННИЙ БЛОК  
(СЕРИЯ ПРЕМИУМ)**3,2–6,0 кВт** (НАГРЕВ-ОХЛАЖДЕНИЕ)

## ОПИСАНИЕ

Дизайн внутреннего блока серии ПРЕМИУМ — это сочетание простых форм, строгой геометрии линий и специального комбинированного пластика, который подобно лакокрасочному покрытию типа «металлик» имеет глубинную структуру и прозрачный верхний слой. Предусмотрено три цветовых решения на основе комбинированного пластика и одна линейка блоков белого цвета без прозрачного верхнего слоя.

- Работа в режиме нагрева до  $-25^{\circ}\text{C}$ . Стабильная теплопроизводительность при низкой температуре наружного воздуха. Установлен электронагреватель поддона наружного блока.
- Низкий уровень шума — 19 дБ (MSZ-LN25/35VG).
- Датчик «3D I-SEE» создает трехмерную температурную картину помещения и находит в нем положение людей. На этих данных основаны режимы автоматического

отклонения или наведения воздушного потока, а также режим энергосбережения.

- Раздельное управление воздушными заслонками для широкого охвата помещения, а также для создания комфортных условий одновременно для нескольких пользователей.
- Система очистки воздуха Plasma Quad Plus позволяет быстро избавиться от бактерий, вирусов, аллергенов и пыли, а также задерживает мелкодисперсные частицы PM2.5, содержащиеся в воздухе около оживленных городских магистралей, предприятий или ТЭЦ. Встроенный дезодорирующий фильтр эффективно удаляет неприятные запахи.
- Внутренние блоки комплектуются дезодорирующим фильтром и бактерицидным фильтром с ионами серебра.

## СЕРИЯ ПРЕМИУМ С НАСТЕННЫМ ВНУТРЕННИМ БЛОКОМ

Внутренний блок (ВБ)		MSZ-LN25VG	MSZ-LN35VG	MSZ-LN50VG	
Наружный блок (НБ)		MUZ-LN25VGHZ	MUZ-LN35VGHZ	MUZ-LN50VGHZ	
Электропитание		220–240 В, 1 фаза, 50 Гц			
Нагрев	Производительность (мин.–макс.)	кВт	3,2 (1,0 - 6,3)	4,0 (1,0 - 6,6)	6,0 (1,8 - 8,7)
	Потребляемая мощность	кВт	0,58	0,80	1,48
	Сезонная энергоэффективность SCOP		5,2 (A+++)	5,1 (A+++)	4,6 (A++)
	Уровень звукового давления ВБ	дБ(А)	19-24-29-36-45	19-24-29-36-45	25-29-34-39-46
	Уровень звукового давления НБ	дБ(А)	49	50	54
Расход воздуха ВБ	м³/ч	240-864	258-822	324-942	
Охлаждение	Производительность (мин.–макс.)	кВт	2,5 (0,8 - 3,5)	3,5 (0,8 - 4,0)	5,0 (1,4 - 5,8)
	Потребляемая мощность	кВт	0,485	0,82	1,38
	Сезонная энергоэффективность SEER		10,5 (A+++)	9,4 (A+++)	7,6 (A++)
	Уровень звуковой мощности ВБ	дБ(А)	58	58	60
	Уровень звуковой мощности НБ	дБ(А)	46	49	51
Уровень звуковой мощности ВБ	дБ(А)	60	61	64	
Расход воздуха ВБ	м³/ч	258-714	258-768	342-834	
Максимальный рабочий ток	А	9,6	10,2	14,8	
Диаметр труб	Жидкость	мм (дюйм)	6,35 (1/4)		
	Газ	мм (дюйм)	9,52 (3/8)		
Фреоновый провод между блоками	Длина	м	20	20	30
	Перепад высот	м	12	12	15
Гарантированный диапазон наружных температур	Охлаждение		$-10 \sim +46^{\circ}\text{C}$ по сухому термометру		
	Нагрев		$-25 \sim +24^{\circ}\text{C}$ по влажному термометру		
Завод (страна)		MITSUBISHI ELECTRIC CONSUMER PRODUCTS (THAILAND) CO., LTD (Таиланд)			
Внутренний блок	Потребляемая мощность	Вт	29	29	34
	Размеры ШxГxВ	мм	890x233x307(+34)		
	Диаметр дренажа	мм	16	16	16
	Вес	кг	15,5	15,5	15,5
Наружный блок	Размеры ШxГxВ	мм	800x285x550	800x285x550	840x330x880
	Вес	кг	35,0	36,0	55,0

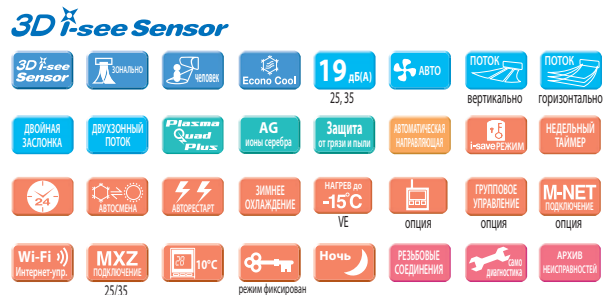
MSZ-LN25-50VGR  
рубиново-красный

ZUBADAN

## ЦВЕТА ВНУТРЕННИХ БЛОКОВ

MSZ-LN25~50VGB  
черный ониксMSZ-LN25~50VGV  
перламутрово-белыйMSZ-LN25~50VGW  
натуральный белый

## внутренний блок



Plasma Quad Plus Фреон R32

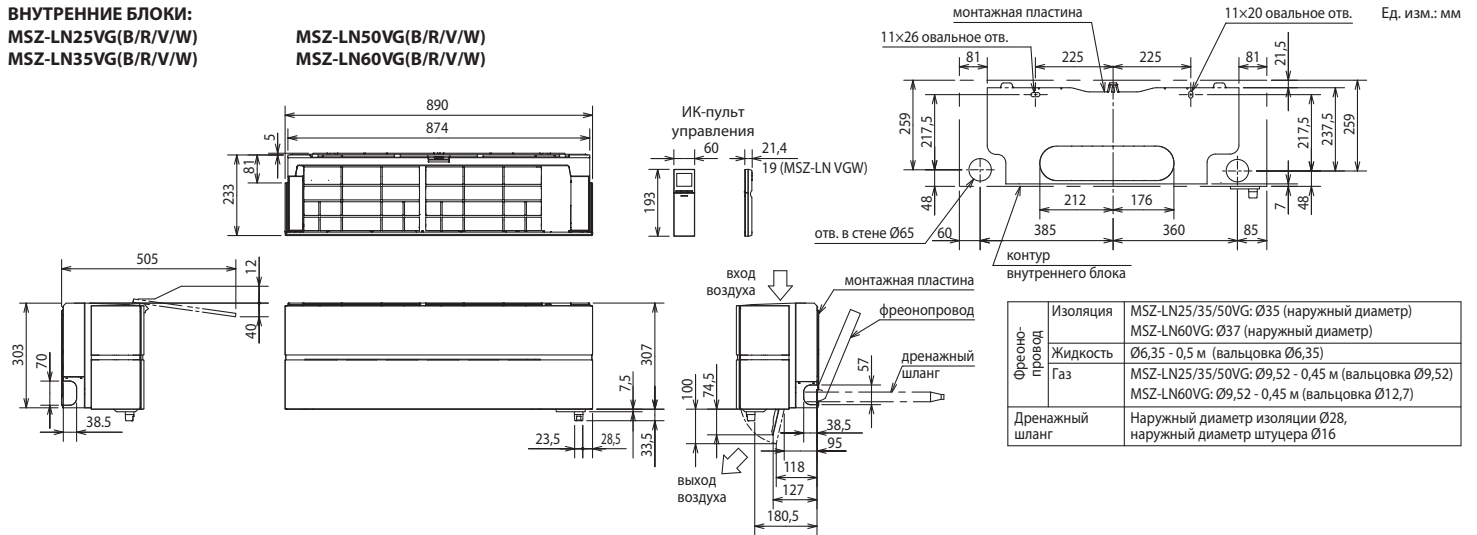
## ОПЦИИ (АКСЕССУАРЫ)

	Наименование	Описание
1	MAC-3010FT-E	Сменный элемент дезодорирующего фильтра (рекомендуется замена при ухудшении эффективности дезодорирования)
2	MAC-2390FT-E	Сменный элемент бактерицидного фильтра с ионами серебра (рекомендуется замена 1 раз в год)
3	PAR-33MAAG	Полнофункциональный проводной пульт управления (для подключения необходим интерфейс MAC-333IF-E)
4	PAC-YT52CRA	Упрощенный проводной пульт управления (для подключения необходим интерфейс MAC-333IF-E)
5	MAC-889SG MAC-881SG	Решетка наружного блока для изменения направления выброса воздуха (MUZ-LN25/35VGHZ)
6	MAC-886SG-E	Решетка наружного блока для изменения направления выброса воздуха (MUZ-LN50VGHZ)
7	MAC-1702RA-E MAC-1710RA-E	Кабель с разъемом для подключения к плате внутреннего блока внешнего сухого контакта (вкл/выкл). Длина кабеля 2 м — MAC-1702RA-E и 10 м — MAC-1710RA-E.
8	MAC-333IF-E	Комбинированный интерфейс для подключения к сигнальной линии M-NET VRF-систем City Multi, а также для подключения проводного пульта и внешних цепей управления и контроля.
9	MAC-397IF-E	Конвертер для подключения внешних цепей управления и контроля
10	ME-AC-KNX-1-V2	Конвертер для подключения в сеть KNX TP-1 (EIB)
11	ME-AC-MBS-1	Конвертер для подключения в сеть RS485/Modbus RTU
12	ME-AC-LON-1	Конвертер для подключения в сеть LonWorks
13	ME-AC-ENO-1	Конвертер для подключения в беспроводную сеть EnOcean

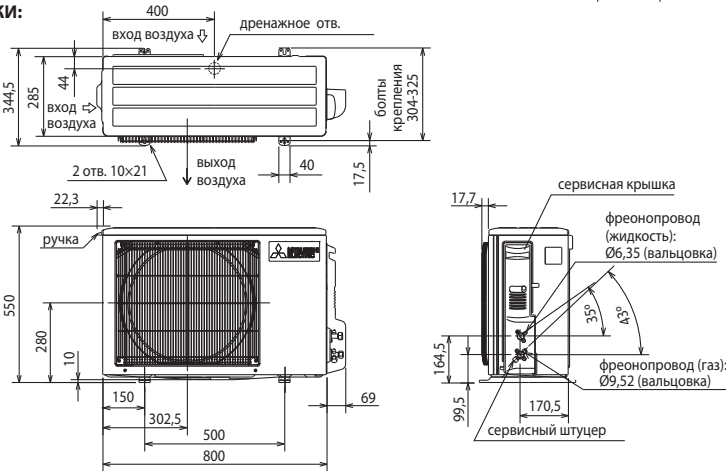
## Размеры

**ВНУТРЕННИЕ БЛОКИ:**  
MSZ-LN25VG(B/R/V/W)  
MSZ-LN35VG(B/R/V/W)

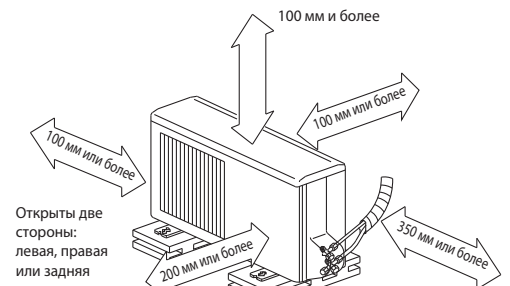
**MSZ-LN50VG(B/R/V/W)**  
**MSZ-LN60VG(B/R/V/W)**



**НАРУЖНЫЕ БЛОКИ:**  
MUZ-LN25VGHZ  
MUZ-LN35VGHZ



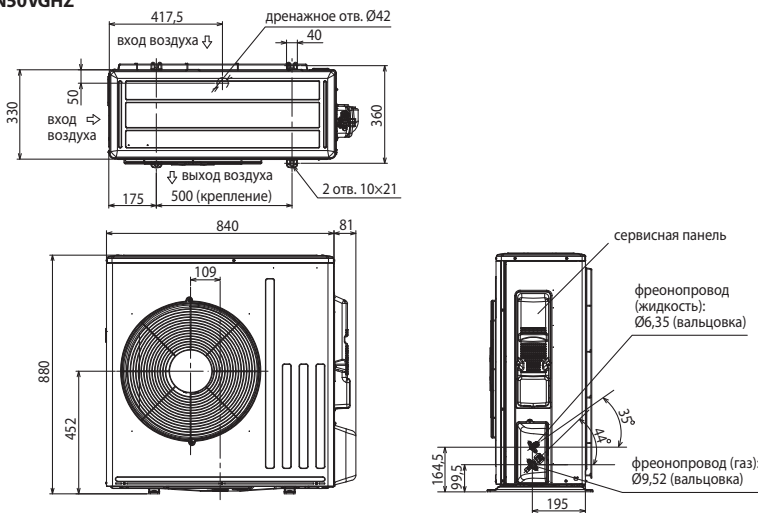
### ПРОСТРАНСТВО ДЛЯ УСТАНОВКИ



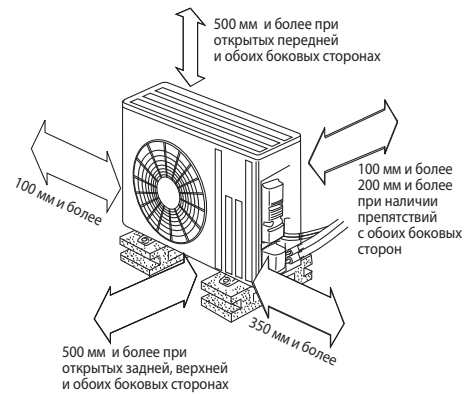
Если блок устанавливается на раме, то ее высота должна в 2 раза превышать максимальную высоту снежного покрова.

Дозаправка хладагента (R32) при длине свыше 7 м	
MUZ-LN25/35VGHZ	30 г/м × (длина трубы хладагента (м) - 7)

**НАРУЖНЫЙ БЛОК**  
MUZ-LN50VGHZ



### ПРОСТРАНСТВО ДЛЯ УСТАНОВКИ

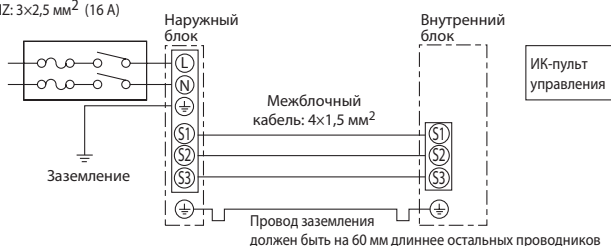


Дозаправка хладагента (R32) при длине свыше 7 м	
MUZ-LN50VGHZ	20 г/м × (длина трубы хладагента (м) - 7)

## Схема соединений внутреннего и наружного блоков

Кабель электропитания (автоматический выключатель):

MUZ-LN25VGHZ: 3×1,5 мм<sup>2</sup> (10 A)  
MUZ-LN35VGHZ: 3×1,5 мм<sup>2</sup> (12 A)  
MUZ-LN50VGHZ: 3×2,5 мм<sup>2</sup> (16 A)



## Наружные блоки

**MUZ-LN25VGHZ**  
**MUZ-LN35VGHZ**  
Размеры Ш×Г×В  
800×285×550 мм

**MUZ-LN50VGHZ**  
Размеры Ш×Г×В  
840×330×880 мм



ТЕПЛОВОЙ НАСОС С ИНВЕРТОРОМ

# MUZ-FH VEHZ

НАСТЕННЫЙ ВНУТРЕННИЙ БЛОК  
(СЕРИЯ ДЕЛЮКС)

**3,2–6,0 кВт** (НАГРЕВ-ОХЛАЖДЕНИЕ)

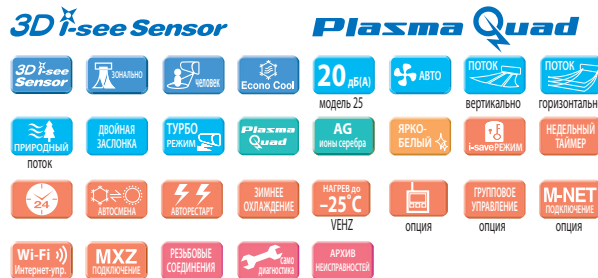


ZUBADAN

## ОПИСАНИЕ

- Работа в режиме нагрева до  $-25^{\circ}\text{C}$ . Стабильная теплопроизводительность при низкой температуре наружного воздуха. Установлен электронагреватель в поддоне наружного блока.
- Датчик «3D I-SEE» создает трехмерную температурную картину помещения и находит в нем положение людей. На этих данных базируются режимы автоматического отклонения или наведения воздушного потока, а также режим энергосбережения.
- Система очистки воздуха «Plasma Quad» позволяет быстро избавиться от бактерий, вирусов, аллергенов и пыли. Встроенный дезодорирующий фильтр эффективно удаляет неприятные запахи.
- Естественный воздушный поток внутреннего блока передает особенности природного движения воздуха и незаметно создает ощущение спокойствия и тишины.
- Раздельное управление воздушными заслонками для широкого охвата помещения, а также для создания комфорта одновременно для нескольких пользователей.
- Рекордно высокий уровень энергоэффективности позволяет использовать кондиционер круглые сутки, не заботясь о стоимости электроэнергии.

- Низкий уровень шума — 20 дБ (MSZ-FH25VE).
- Установка на старые трубопроводы: при замене старых систем с хладагентом R22 на данные модели не требуется замена или промывка труб.
- Внутренние блоки MSZ-FH VE2 комплектуются бактерицидным фильтром с ионами серебра.



## СЕРИЯ ДЕЛЮКС С НАСТЕННЫМ ВНУТРЕННИМ БЛОКОМ

		Внутренний блок (ВБ)			
		MSZ-FH25VE2	MSZ-FH35VE2	MSZ-FH50VE2	
		Наружный блок (НБ)			
		MUZ-FH25VEHZ	MUZ-FH35VEHZ	MUZ-FH50VEHZ	
Электропитание		220–240 В, 1 фаза, 50 Гц			
Нагрев	Производительность (мин.–макс.)	кВт	3,2 (1,0 - 6,3)	4,0 (1,0 - 6,6)	6,0 (1,7 - 8,7)
	Потребляемая мощность	кВт	0,58	0,80	1,55
	Сезонная энергоэффективность SCOP		4,9 (A++)	4,8 (A++)	4,2 (A++)
	Уровень звукового давления ВБ	дБ(А)	20-24-29-36-44	21-24-29-36-44	25-29-34-39-46
	Уровень звукового давления НБ	дБ(А)	49	50	54
	Расход воздуха ВБ	м³/ч	240 - 792	240 - 792	342 - 876
Охлаждение	Производительность (мин.–макс.)	кВт	2,5 (1,4 - 3,5)	3,5 (0,8 - 4,0)	5,0 (1,9 - 6,0)
	Потребляемая мощность	кВт	0,485	0,82	1,38
	Сезонная энергоэффективность SEER		9,1 (A+++)	8,9 (A+++)	7,2 (A++)
	Уровень звукового давления ВБ	дБ(А)	20-23-29-36-42	21-24-29-36-42	27-31-35-39-44
	Уровень звуковой мощности ВБ	дБ(А)	58	58	60
	Уровень звуковой мощности НБ	дБ(А)	46	49	51
Расход воздуха ВБ	м³/ч	234 - 696	234 - 696	384 - 744	
Максимальный рабочий ток		А	9,6	10,5	14,0
Диаметр труб	Жидкость	мм (дюйм)	6,35 (1/4)		6,35 (1/4)
	Газ	мм (дюйм)	9,52 (3/8)		12,7 (1/2)
Фреоновый провод между блоками	Длина	м	20	20	30
	Перепад высот	м	12	12	15
Гарантированный диапазон наружных температур	Охлаждение		$-10 \sim +46^{\circ}\text{C}$ по сухому термометру		
	Нагрев		$-25 \sim +24^{\circ}\text{C}$ по влажному термометру		
Завод (страна)			MITSUBISHI ELECTRIC CONSUMER PRODUCTS (THAILAND) CO., LTD (Таиланд)		
Внутренний блок	Потребляемая мощность	Вт	29	29	31
	Размеры ШxГxВ	мм	925x234x305(+17)		
	Диаметр дренажа	мм	16	16	16
	Вес	кг	13,5	13,5	13,5
Наружный блок	Размеры ШxГxВ	мм	800x285x550	800x285x550	840x330x880
	Вес	кг	37,0	37,0	55,0

## Наружные блоки

**MUZ-FH25VEHZ**  
**MUZ-FH35VEHZ**  
Размеры ШxГxВ  
800x285x550 мм

**MUZ-FH50VEHZ**  
Размеры ШxГxВ  
840x330x880 мм

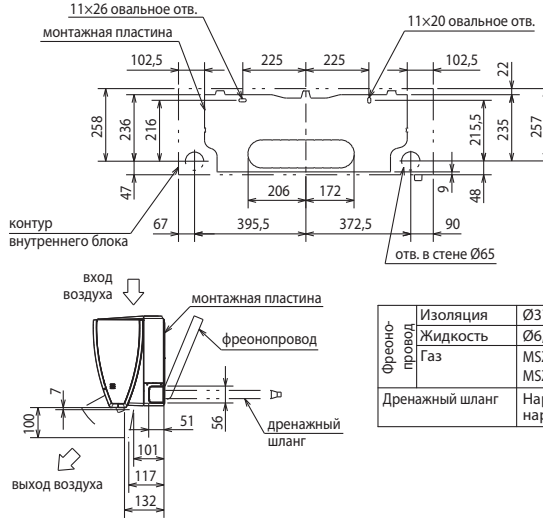
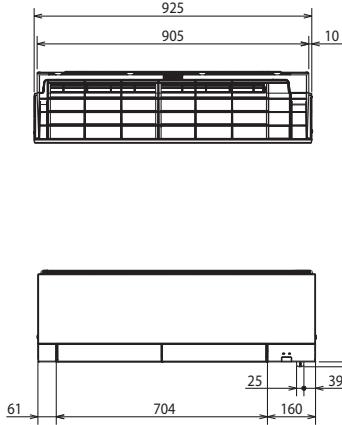
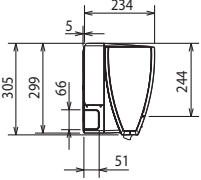


## ОПЦИИ (АКСЕССУАРЫ)

	Наименование	Описание
1	<b>MAC-3000FT-E</b>	Сменный элемент дезодорирующего фильтра (рекомендуется замена при ухудшении эффективности дезодорирования)
2	<b>MAC-2380FT-E</b>	Сменный элемент бактерицидного фильтра с ионами серебра (рекомендуется замена 1 раз в год)
3	<b>PAR-33MAAG</b>	Полнофункциональный проводной пульт управления (для подключения необходим интерфейс MAC-333IF-E)
4	<b>PAC-YT52CRA</b>	Упрощенный проводной пульт управления (для подключения необходим интерфейс MAC-333IF-E)
5	<b>MAC-889SG</b>	Решетка наружного блока для изменения направления выброса воздуха (MUZ-FH25/35)
6	<b>MAC-886SG-E</b>	Решетка наружного блока для изменения направления выброса воздуха (MUZ-FH50)
7	<b>MAC-1702RA-E</b> <b>MAC-1710RA-E</b>	Кабель с разъемом для подключения к плате внутреннего блока внешнего сухого контакта (вкл/выкл). Длина кабеля 2 м — MAC-1702RA-E и 10 м — MAC-1710RA-E.
8	<b>MAC-333IF-E</b>	Комбинированный интерфейс для подключения к сигнальной линии M-NET VRF-систем City Multi, а также для подключения проводного пульта и внешних цепей управления и контроля.
9	<b>MAC-567IF-E1</b>	Wi-Fi интерфейс для местного и удаленного управления
10	<b>ME-AC-KNX-1-V2</b>	Конвертер для подключения в сеть KNX TP-1 (EIB)
11	<b>ME-AC-MBS-1</b>	Конвертер для подключения в сеть RS485/Modbus RTU
12	<b>ME-AC-LON-1</b>	Конвертер для подключения в сеть LonWorks
13	<b>ME-AC-ENO-1</b>	Конвертер для подключения в беспроводную сеть EnOcean

## ВНУТРЕННИЕ БЛОКИ:

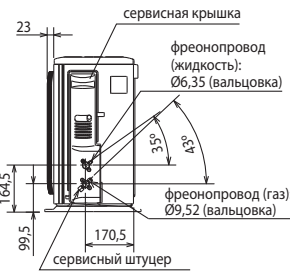
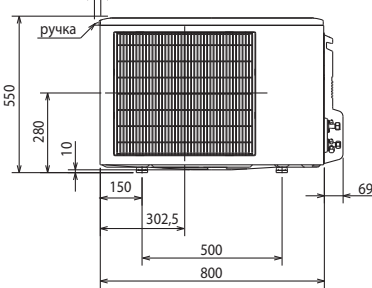
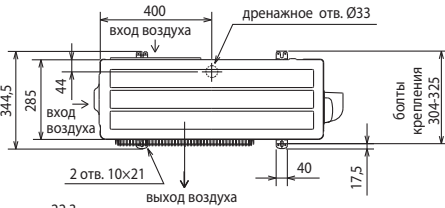
**MSZ-FH25VE2**  
**MSZ-FH35VE2**  
**MSZ-FH50VE2**



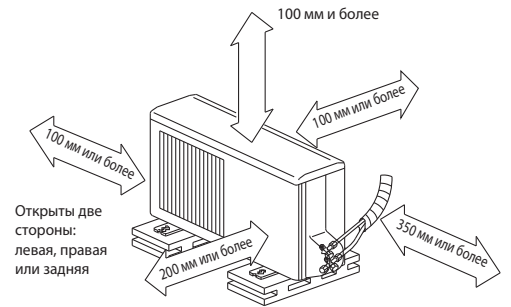
Фреон-провод	Изоляция	Ø37 (наружный диаметр)
	Жидкость	Ø6,35 - 0,39 м (вальцовка Ø6,35)
	Газ	MSZ-FH25/35VE2: Ø9,52 - 0,34 м (вальцовка Ø9,52) MSZ-FH50VE2: Ø9,52 - 0,43 м (вальцовка Ø12,7)
Дренажный шланг	Наружный диаметр изоляции Ø28, наружный диаметр штуцера Ø16	

## НАРУЖНЫЕ БЛОКИ:

**MUZ-FH25VEHZ**  
**MUZ-FH35VEHZ**



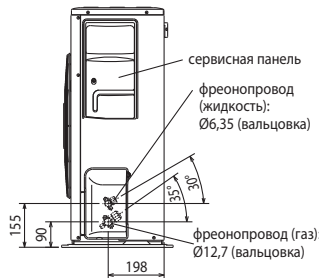
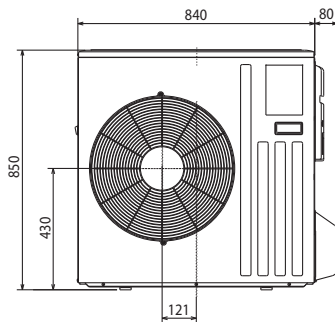
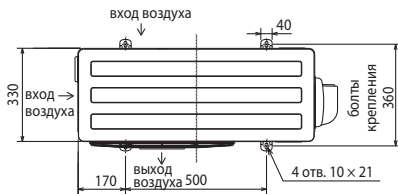
## ПРОСТРАНСТВО ДЛЯ УСТАНОВКИ



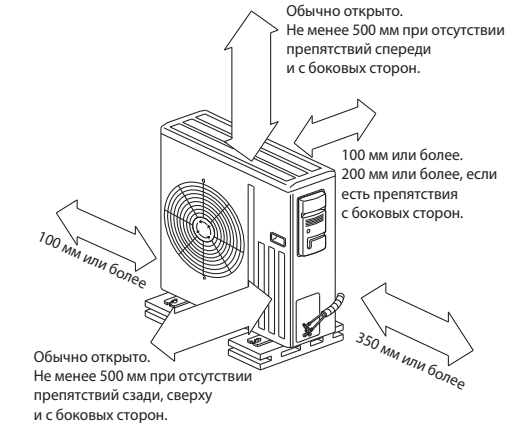
Если блок устанавливается на раме, то ее высота должна в 2 раза превышать максимальную высоту снежного покрова.

Дозаправка хладагента (R410A)	
MUZ-FH25/35VEHZ	30 г/м × (длина трубы хладагента (м) - 7)

## НАРУЖНЫЙ БЛОК MUZ-FH50VEHZ



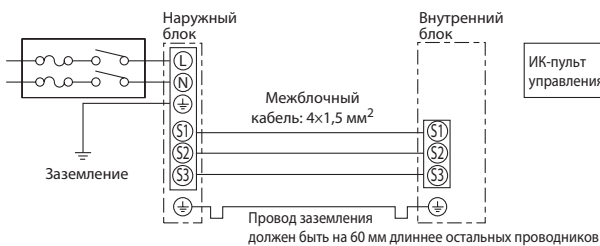
## ПРОСТРАНСТВО ДЛЯ УСТАНОВКИ



Дозаправка хладагента (R410A)	
MUZ-FH50VEHZ	20 г/м × (длина трубы хладагента (м) - 7)

## Схема соединений внутреннего и наружного блоков

Кабель электропитания (автоматический выключатель):  
MUZ-FH25VEHZ: 3×1,5 мм<sup>2</sup> (10 А)  
MUZ-FH35VEHZ: 3×1,5 мм<sup>2</sup> (12 А)  
MUZ-FH50VEHZ: 3×2,5 мм<sup>2</sup> (16 А)



# MUFZ-KJ VEHZ

НАПОЛЬНЫЙ ВНУТРЕННИЙ БЛОК

**3,4–6,0 кВт** (НАГРЕВ-ОХЛАЖДЕНИЕ)



## ОПИСАНИЕ

- Работа в режиме нагрева до –25°C. Стабильная теплопроизводительность при низкой наружной температуре. Установлен электронагреватель поддона наружного блока.
- Предназначен для помещений, в которых невозможно разместить настенные внутренние блоки, а также для интерьеров, где предпочтительна напольная установка.
- Изящный дизайн, компактная и легкая конструкция. Низкий уровень шума.
- Подача воздуха вверх или в двух направлениях: вверх и вниз. Система воздухораспределения имеет 3 направляющих воздушного потока с независимым приводом.
- Беспроводной пульт со встроенным недельным таймером.
- Режим дежурного отопления «I save».
- Режим экономичного охлаждения «ECONO COOL».
- В комплекте с блоком поставляется ИК-пульт управления. С помощью дополнительного интерфейса MAC-333IF можно подключить настенный проводной пульт управления PAR-33MAAG. Этот пульт имеет русифицированный пользовательский интерфейс.
- В моделях MFZ-KJ VE2 применяется бактерицидная фильтрующая вставка с ионами серебра.
- Установка на старые трубопроводы: при замене старых систем с хладагентом R22 на данные модели не требуется замена или промывка труб.

### наружный блок



### внутренний блок



Внутренний блок (ВБ)		MFZ-KJ25VE2	MFZ-KJ35VE2	MFZ-KJ50VE2
Наружный блок (НБ)		MUFZ-KJ25VEHZ	MUFZ-KJ35VEHZ	MUFZ-KJ50VEHZ
Электропитание		В, ф, Гц 220–240 В, 1 фаза, 50 Гц		
Нагрев	Производительность (мин.-макс.)	кВт 3,4 (1,2 - 4,6)	кВт 4,3 (1,2 - 5,5)	кВт 6,0 (2,2 - 8,2)
	Потребляемая мощность	кВт 0,77	кВт 1,1	кВт 1,61
	Сезонная энергоэффективность SCOP	4,5 (A+)	4,4 (A+)	4,3 (A+)
	Уровень звукового давления ВБ	дБ(А) 19-25-30-35-41	дБ(А) 19-25-30-35-41	дБ(А) 29-35-40-45-50
	Уровень звукового давления НБ	дБ(А) 51	дБ(А) 51	дБ(А) 51
	Расход воздуха ВБ	м³/ч 234-582	м³/ч 234-582	м³/ч 360-840
Охлаждение	Производительность (мин.-макс.)	кВт 2,5 (0,5 - 3,4)	кВт 3,5 (0,5 - 3,7)	кВт 5,0 (1,6 - 5,7)
	Потребляемая мощность	кВт 0,54	кВт 0,94	кВт 1,41
	Сезонная энергоэффективность SEER	8,5 (A+++)	8,1 (A++)	6,5 (A++)
	Уровень звукового давления ВБ	дБ(А) 20-25-30-35-39	дБ(А) 20-25-30-35-39	дБ(А) 27-31-35-39-44
	Уровень звуковой мощности ВБ	дБ(А) 49	дБ(А) 50	дБ(А) 56
	Уровень звукового давления НБ	дБ(А) 46	дБ(А) 47	дБ(А) 49
	Уровень звуковой мощности НБ	дБ(А) 59	дБ(А) 60	дБ(А) 63
Расход воздуха ВБ	м³/ч 234-492	м³/ч 234-492	м³/ч 336-646	
Максимальный рабочий ток		А 9,4	А 10,2	А 14,0
Фреонопровод между блоками	Длина	м 20	м 20	м 30
	Перепад высот	м 12	м 12	м 15
Гарантированный диапазон наружных температур	Охлаждение	°C –10 ~ +46°C по сухому термометру		
	Нагрев	°C –25 ~ +24°C по влажному термометру		
Внутренний блок	Потребляемая мощность	Вт 16	Вт 16	Вт 38
	Размеры Ш×Г×В	мм 750×215×600		
	Вес	кг 15	кг 15	кг 15
	Завод (страна)	MITSUBISHI ELECTRIC CORPORATION SHIZUOKA WORKS (Япония)		
Наружный блок	Размеры Ш×Г×В	мм 800×285×550		мм 840×330×860
	Вес	кг 37	кг 37	кг 55
	Завод (страна)	MITSUBISHI ELECTRIC CONSUMER PRODUCTS (THAILAND) CO., LTD (Таиланд)		



С электрическим нагревателем поддона



Без электрического нагревателя поддона

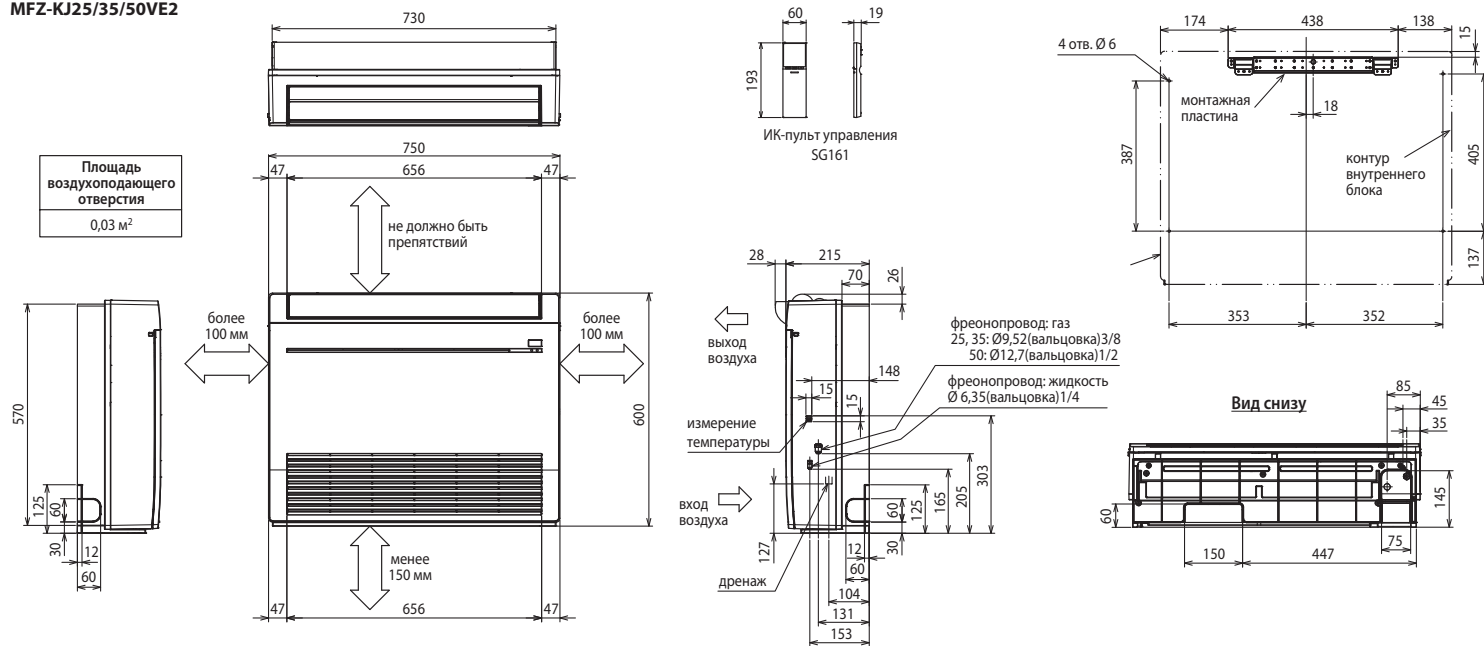
## ОПЦИИ (АКСЕССУАРЫ)

	Наименование	Описание
1	<b>MAC-2370FT-E</b>	Сменный элемент бактерицидного фильтра с ионами серебра (рекомендуется замена 1 раз в год)
2	<b>PAR-33MAAG</b>	Полнофункциональный проводной пульт управления (для подключения необходим интерфейс MAC-333IF-E)
3	<b>PAC-YT52CRA</b>	Упрощенный проводной пульт управления (для подключения необходим интерфейс MAC-333IF-E)
4	<b>MAC-889SG</b>	Решетка наружного блока для изменения направления выброса воздуха (MUFZ-KJ25/35)
5	<b>MAC-886SG-E</b>	Решетка наружного блока для изменения направления выброса воздуха (MUFZ-KJ50)
6	<b>MAC-1702RA-E</b> <b>MAC-1710RA-E</b>	Кабель с разъемом для подключения к плате внутреннего блока внешнего сухого контакта (вкл/выкл). Длина кабеля 2 м — MAC-1702RA-E и 10 м — MAC-1710RA-E.
7	<b>MAC-333IF-E</b>	Комбинированный интерфейс для подключения к сигнальной линии M-NET VRF-систем City Multi, а также для подключения проводного пульта и внешних цепей управления и контроля.
8	<b>MAC-567IF-E1</b>	Wi-Fi интерфейс для местного и удаленного управления
9	<b>ME-AC-KNX-1-V2</b>	Конвертер для подключения в сеть KNX TP-1 (EIB)
10	<b>ME-AC-MBS-1</b>	Конвертер для подключения в сеть RS485/Modbus RTU
11	<b>ME-AC-LON-1</b>	Конвертер для подключения в сеть LonWorks
12	<b>ME-AC-ENO-1</b>	Конвертер для подключения в беспроводную сеть EnOcean

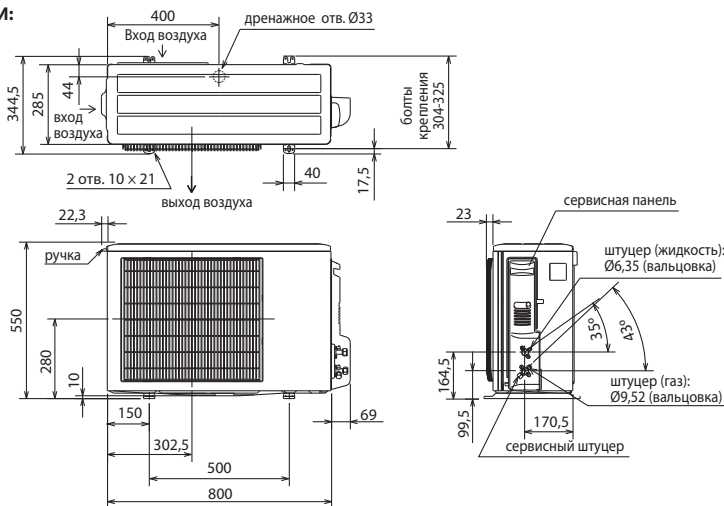
## Размеры

### ВНУТРЕННИЕ БЛОКИ: MFZ-KJ25/35/50VE2

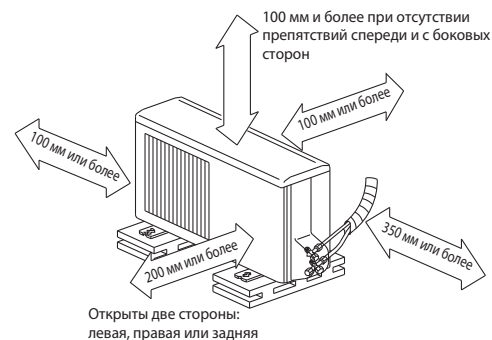
Ед. изм.: мм



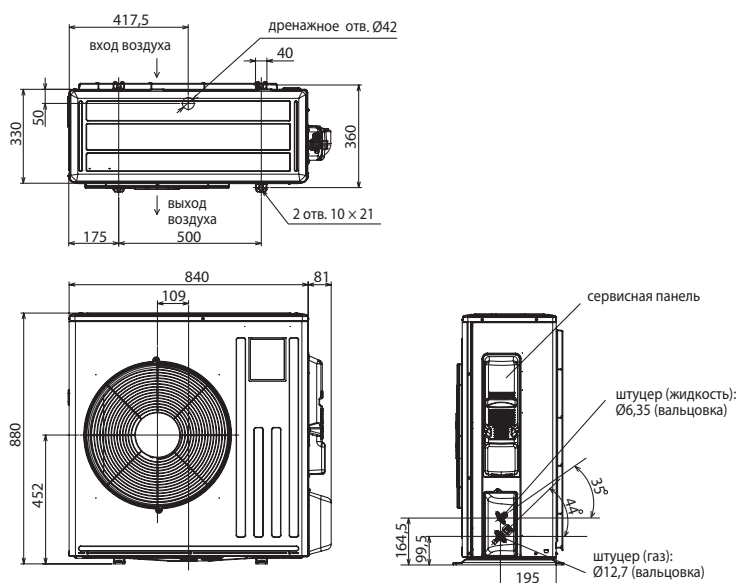
### НАРУЖНЫЕ БЛОКИ: MUFZ-KJ25VENZ MUFZ-KJ35VENZ



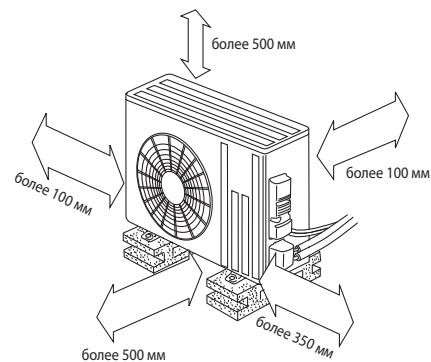
#### ПРОСТРАНСТВО ДЛЯ УСТАНОВКИ



### НАРУЖНЫЕ БЛОКИ: MUFZ-KJ50VENZ



#### ПРОСТРАНСТВО ДЛЯ УСТАНОВКИ



#### Регулирование количества хладагента (R410A)

Наружный прибор заправлен достаточным количеством хладагента на длину фреонпровода до 7 м. Если длина трубы превышает 7 м, то необходима дополнительная заправка хладагента (R410A).

MUFZ-KJ25/35VEHZ	30 г/м × (длина трубы хладагента (м) - 7)
MUFZ-KJ50VEHZ	20 г/м × (длина трубы хладагента (м) - 7)

## Схема соединений внутреннего и наружного блоков

Схема соединений внутренних блоков MFZ-KJ25/35/50VE2 и наружных блоков MUFZ-KJ25/35/50VEHZ аналогична приведенной ранее для систем MSZ-FH25/35/50VE2 с наружными блоками MUZ-FH25/35/50VEHZ.



ТЕПЛОВОЙ НАСОС С ИНВЕРТОРОМ

# MXZ-2E/4E VAHZ

МУЛЬТИСИСТЕМА (2 или 4 ВНУТРЕННИХ БЛОКА)

**6,4–9,0 кВт** (НАГРЕВ-ОХЛАЖДЕНИЕ)

новинка  
2018



MXZ-2E53VAHZ

MXZ-4E83VAHZ

## ОПИСАНИЕ

- Мультисистема с тепловым насосом позволяет одновременно отапливать несколько помещений, независимо поддерживая в каждом из них целевую температуру.
- Работа в режиме нагрева до  $-25^{\circ}\text{C}$ . Стабильная теплопроизводительность при низкой наружной температуре. Установлен электрический нагреватель поддона наружного блока для предотвращения замерзания конденсата.
- Подключение 2 или 4 внутренних блоков различного конструктивного исполнения.
- Низкий уровень шума и вибраций.
- Охлаждение при температуре наружного воздуха до  $-10^{\circ}\text{C}$ .
- Высокая энергоэффективность: сезонный класс энергоэффективности «A++» в режиме охлаждения и «A+» — в режиме нагрева.
- Предусмотрена автоматическая проверка правильности соединения фреоновых и сигнальных линий, а также автоматическая коррекция при неправильном соединении.

### Наружный блок



С электрическим нагревателем поддона



Без электрического нагревателя поддона

### Список параметров наружного агрегата:

- полная производительность (охлаждение/нагрев), а также минимальное и максимальное значения;
- потребляемая мощность (охлаждение/нагрев), а также минимальное и максимальное значения;
- рабочий ток (охлаждение/нагрев);
- коэффициент мощности (охлаждение/нагрев).



### Список параметров внутренних блоков:

- полная производительность (охлаждение/нагрев).

Наружный блок (НБ)		MXZ-2E53VAHZ	MXZ-4E83VAHZ
Электропитание	В, ф, Гц	220–240 В, 1 фаза, 50 Гц	
Количество внутренних блоков		2	2–4
Нагрев	Производительность (мин.–макс.)	кВт	6,4 (1,0 - 7,0) / 9,0 (3,5 - 11,6)
	Потребляемая мощность	кВт	1,36 / 1,90
	Сезонная энергоэффективность SCOP		4,1 (A+) / 4,1 (A+)
	Уровень звукового давления НБ	дБ(А)	47 / 57
Охлаждение	Производительность (мин.–макс.)	кВт	5,3 (1,1 - 6,0) / 8,3 (3,5 - 9,2)
	Потребляемая мощность	кВт	1,29 / 2,25
	Сезонная энергоэффективность SEER		6,5 (A++) / 6,5 (A++)
	Уровень звукового давления НБ	дБ(А)	45 / 53
Уровень звуковой мощности НБ	дБ(А)	55 / 66	
Максимальный рабочий ток	А	15,6	28,0
Автоматический выключатель	А	25	30
Диаметр труб	жидкость	мм (дюйм)	6,35 (1/4) × 2 / 6,35 (1/4) × 4
	газ	мм (дюйм)	9,52 (3/8) × 2 / 9,52 (3/8) × 3 + 12,7 (1/2) × 1
Фреоновый провод между блоками	суммарно	м	30 / 70
	от НБ до ВБ	м	20 / 25
Перепад высот	НБ выше ВБ	м	10 / 10
	НБ ниже ВБ	м	15 / 15
	между ВБ	м	15 / 15
Гарантированный диапазон наружных температур	охлаждение	$^{\circ}\text{C}$	$-10 \sim +46^{\circ}\text{C}$ по сухому термометру
	нагрев	$^{\circ}\text{C}$	$-25 \sim +24^{\circ}\text{C}$ по влажному термометру
Наружный блок	Размеры Ш×Г×В	мм	950×330×796 / 950×330×1048
	Вес	кг	61 / 87
	Завод (страна)		SHANGHAI MITSUBISHI ELECTRIC & SHANGLING AIR-CONDITIONER AND ELECTRIC APPLIANCE CO., Ltd. (Китай) / MITSUBISHI ELECTRIC CONSUMER PRODUCTS (THAILAND) CO., LTD (Таиланд)

## СОВМЕСТИМЫЕ ВНУТРЕННИЕ БЛОКИ

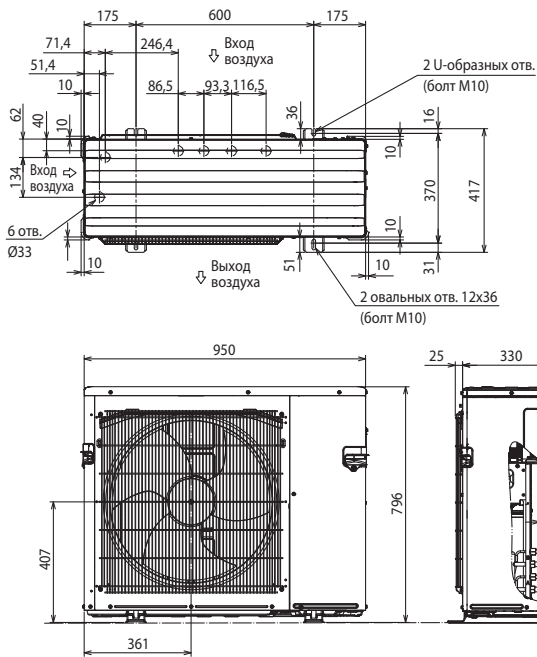
Внутренние блоки		MXZ-2E53VAHZ	MXZ-4E83VAHZ
M-серия	Настенные	MSZ-LN25/35VG	● (ER2)
		MSZ-LN50VG	● (ER2)
		MSZ-LN60VG	● (ER2)
		MSZ-FH25/35VE	● (ER2)
		MSZ-FH50VE	● (ER2)
		MSZ-EF22~50VE	● (ER2)
		MSZ-SF25~50VE	● (ER2)
		MSZ-GF60/71VE	● (ER2)
		MSZ-SF15/20VA	● (ER2)
	Напольный	MFZ-KJ25VE	● (ER2)
		MFZ-KJ35VE	● (ER2)
		MFZ-KJ50VE	● (ER2)
	Однопоточная кассета	MLZ-KP25VF	● (ER2)
		MLZ-KP35VF	● (ER2)
		MLZ-KP50VF	● (ER2)
	4-х поточная кассета	SLZ-M25FA	● (ER2)
		SLZ-M35FA	● (ER2)
		SLZ-M50FA	● (ER2)
Канальный	SEZ-M25DA	● (ER2)	
	SEZ-M35DA	● (ER2)	
	SEZ-M50DA	● (ER2)	
	SEZ-M60DA	● (ER2)	
	SEZ-M71DA	● (ER2)	
Mr. SLIM	4-х поточная кассета	PLA-RP35EA	● (ER2)
		PLA-RP50EA	● (ER2)
		PLA-RP60EA	● (ER2)
		PLA-RP71EA	● (ER2)
	Подвесной	PCA-RP35KAQ	● (ER2)
		PCA-RP50KAQ	● (ER2)
		PCA-RP60KAQ	● (ER2)
		PCA-RP71KAQ	● (ER2)
		PEAD-M50JA	● (ER2)
Канальный	PEAD-M60JA	● (ER2)	
	PEAD-M71JA	● (ER2)	

## ОПЦИИ (АКСЕССУАРЫ)

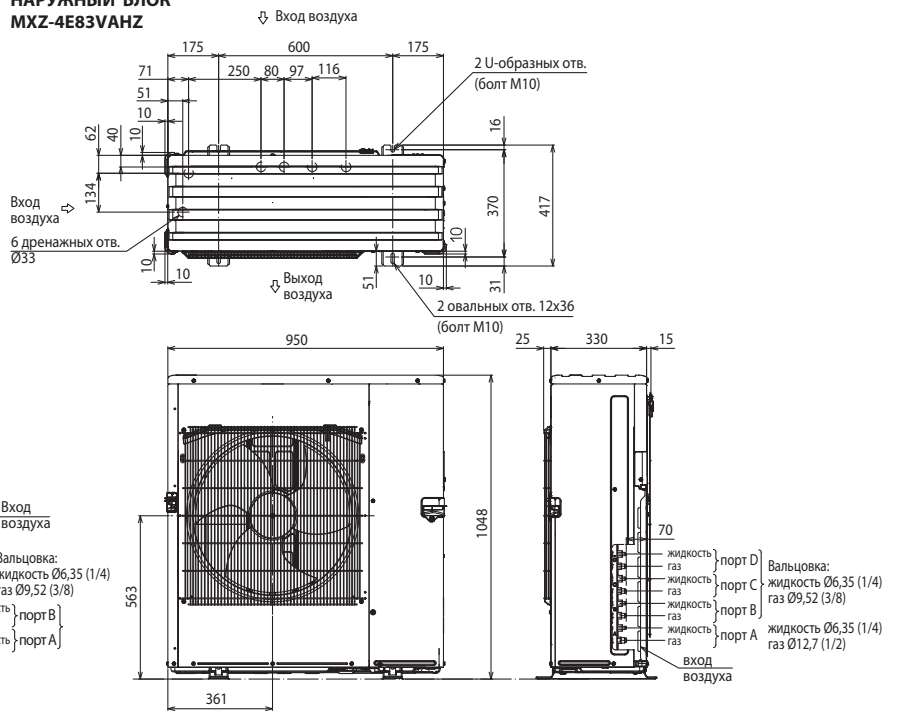
	Наименование	Описание
1	PAC-SH96SG-E	Решетка для изменения направления выброса воздуха
2	PAC-SG76RJ-E	Переходник 3/8 -> 5/8
3	PAC-493PI	Переходник 1/4 -> 3/8
4	MAC-A454JP	Переходник 3/8 -> 1/2
5	MAC-A455JP	Переходник 1/2 -> 3/8
6	MAC-A456JP	Переходник 1/2 -> 5/8
7	PAC-IF01MNT-E	Конвертер для подключения к сигнальной линии Сети Мульти (M-NET)

# Размеры

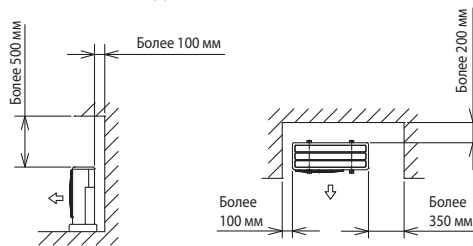
## НАРУЖНЫЙ БЛОК MXZ-2E53VAHZ



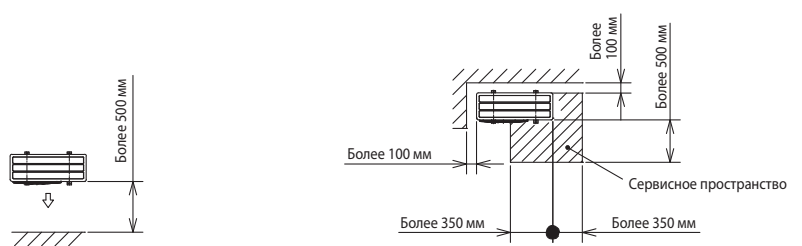
## НАРУЖНЫЙ БЛОК MXZ-4E83VAHZ



### ПРОСТРАНСТВО ДЛЯ УСТАНОВКИ

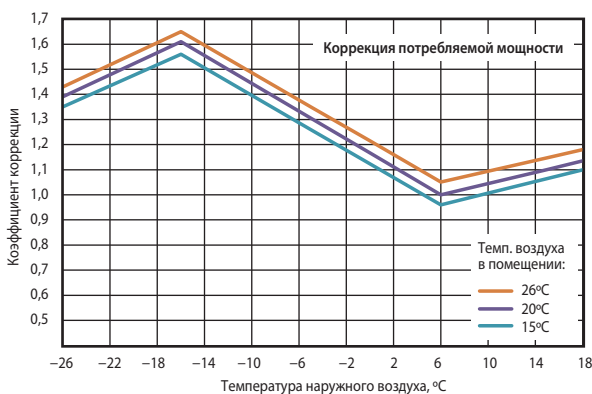
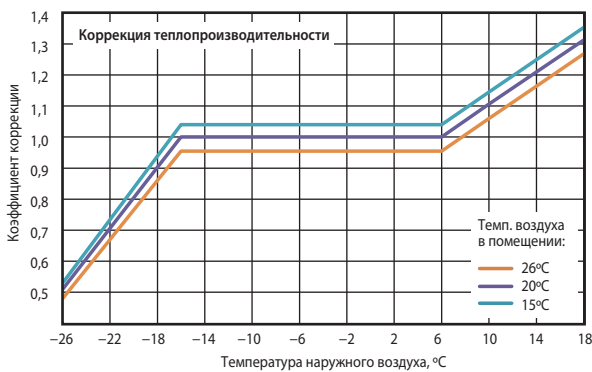


### СЕРВИСНОЕ ПРОСТРАНСТВО



### КОРРЕКЦИЯ ТЕПЛОПРОИЗВОДИТЕЛЬНОСТИ И ПОТРЕБЛЯЕМОЙ МОЩНОСТИ

#### MXZ-2E53VAHZ MXZ-4E83VAHZ

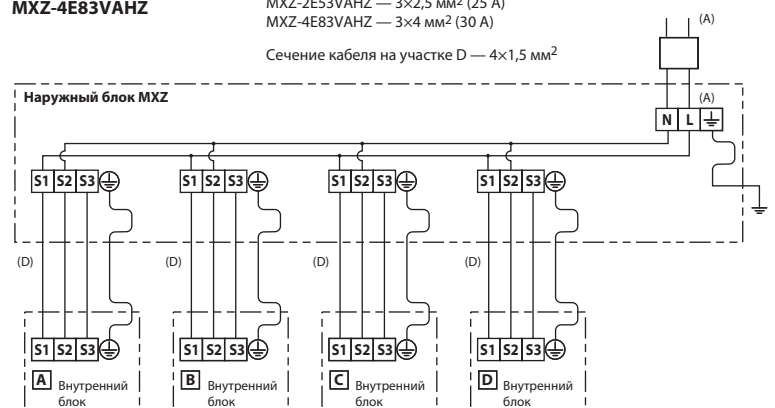


## Схема соединений наружного и внутренних блоков

### MXZ-2E53VAHZ MXZ-4E83VAHZ

Кабель (автоматический выключатель):  
MXZ-2E53VAHZ — 3×2,5 мм<sup>2</sup> (25 A)  
MXZ-4E83VAHZ — 3×4 мм<sup>2</sup> (30 A)

Сечение кабеля на участке D — 4×1,5 мм<sup>2</sup>



### Регулирование количества хладагента (R410A)

Наружный прибор заправлен достаточным количеством хладагента на длину фреонпровода до 20 м (MXZ-2E53VAHZ) и 25 м (MXZ-4E83VAHZ). Если длина трубы превышает указанные значения, то необходима дополнительная заправка хладагента (R410A).

Модель	Длина фреонпроводов, не требующая дозаправки	Расчет дозаправки
MXZ-2E53VAHZ	20 м	20 г/м × (длина трубы хладагента (м) – 20 м)
MXZ-4E83VAHZ	25 м	20 г/м × (длина трубы хладагента (м) – 25 м)

# PUHZ-SHW

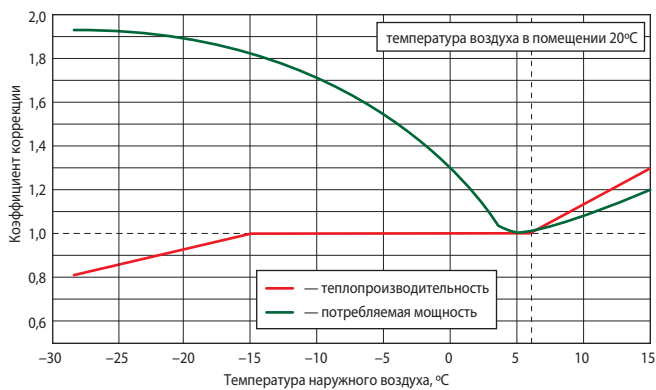
СЕРИЯ ZUBADAN INVERTER

Компания Mitsubishi Electric представляет системы серии ZUBADAN. На японском языке это обозначает «супер обогрев». Известно, что производительность кондиционеров, использующих для обогрева помещений низкопотенциальное тепло наружного воздуха, уменьшается при снижении температуры воздуха. И это снижение весьма значительное: при температуре  $-20^{\circ}\text{C}$  теплопроизводительность на 40% меньше номинального значения, указанного в спецификациях приборов и измеренного при температуре  $+7^{\circ}\text{C}$ . Именно по этой причине кондиционеры не рассматривают в странах с холодными зимами как полноценный нагревательный прибор. Отношение к ним коренным образом изменилось благодаря тепловым насосам Mitsubishi Electric на основе технологии ZUBADAN.

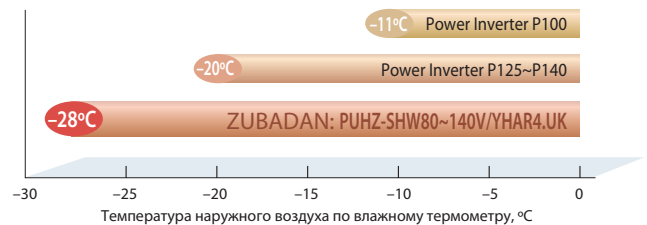


## Стабильная теплопроизводительность

Теплопроизводительность полупромышленных систем Mitsubishi Electric серии ZUBADAN Inverter сохраняет номинальное значение вплоть до температуры наружного воздуха  $-15^{\circ}\text{C}$ . При дальнейшем понижении температуры (завод-изготовитель гарантирует работоспособность наружных блоков серии «R2.UK» и старше до температуры  $-28^{\circ}\text{C}$ ) теплопроизводительность начинает уменьшаться. Но при этом сохраняется преимущество как перед обычными системами, так и перед энергоэффективными системами серии POWER Inverter.



Гарантированная производителем минимальная температура наружного воздуха составляет  $-28^{\circ}\text{C}$  (серия «R2.UK»).

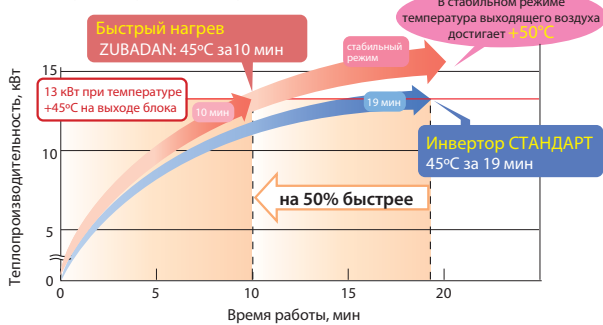


## Комфортный нагрев помещения

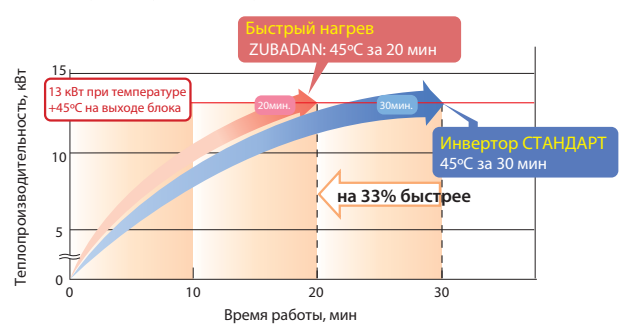
Алгоритм управления цепью инжекции может быть оптимизирован с целью достижения максимальной теплопроизводительности, например, при пуске системы в холодном помещении. Другой режим, в котором важна максимальная производительность — это режим оттаивания наружного теплообменника (испарителя). Режим оттаивания, избежать которого в тепловых насосах с воздушным охлаждением невозможно, происходит быстро и совершенно незаметно для пользователя.

### Максимальная теплопроизводительность при пуске

Температура наружного воздуха  $+2^{\circ}\text{C}$



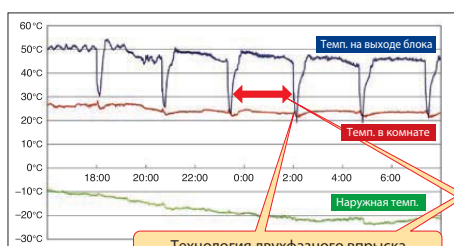
Температура наружного воздуха  $-20^{\circ}\text{C}$



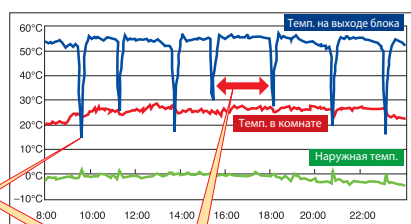
### Управление режимом оттаивания

Результаты полевых испытаний в г. Асахикава (остров Хоккайдо, Япония)

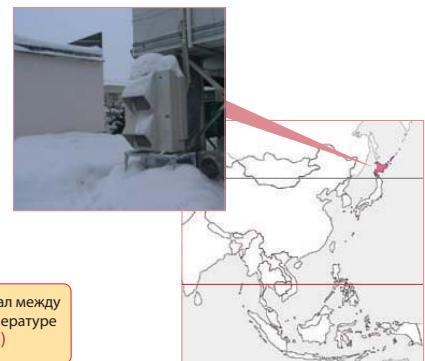
25 января 2005 г.



2 декабря 2004 г.

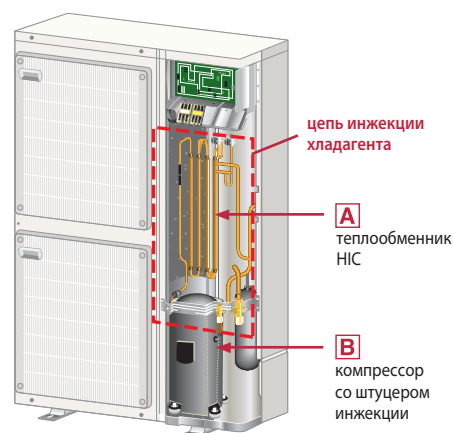
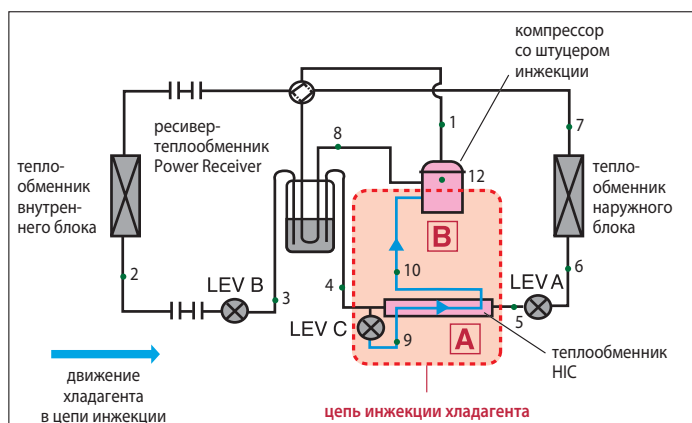


Пример эксплуатации наружного блока

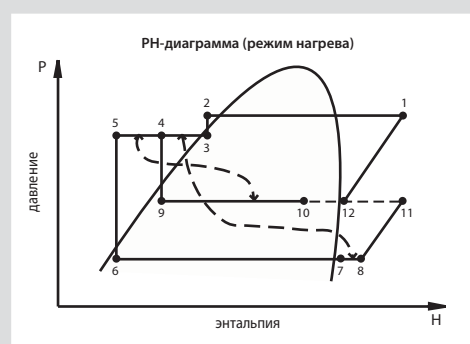


Уникальная технология двухфазного впрыска хладагента в компрессор обеспечивает стабильную теплопроизводительность при понижении температуры наружного воздуха.

### ZUBADAN Inverter



В системах ZUBADAN Inverter применяется метод парожидкостной инъекции. В режиме обогрева давление жидкого хладагента, выходящего из конденсатора, роль которого выполняет теплообменник внутреннего блока, немного уменьшается с помощью расширительного вентиля LEV B. Парожидкостная смесь (точка 3) поступает в ресивер «Power Receiver». Внутри ресивера проходит линия всасывания, и осуществляется обмен теплотой с газообразным хладагентом низкого давления. За счет этого температура смеси снова понижается (точка 4), и жидкость поступает на выход ресивера. Далее некоторое количество жидкого хладагента ответвляется через расширительный вентиль LEV C в цепь инъекции - теплообменник НИС. Часть жидкости испаряется, а температура образующейся смеси понижается. За счет этого охлаждается основной поток жидкого хладагента, проходящий через теплообменник НИС (точка 5). После дросселирования с помощью расширительного вентиля LEV A (точка 6) смесь жидкого хладагента и образовавшегося в процессе понижения давления пара поступает в испаритель, то есть теплообменник наружного блока. За счет низкой температуры испарения тепло передается от наружного воздуха к хладагенту, и жидкая фаза в смеси полностью испаряется (точка 7). В результате прохода через трубу низкого давления в ресивере «Power Receiver», перегрев газообразного хладагента увеличивается, и он поступает в компрессор. Кроме того, этот ресивер сглаживает колебания промежуточного давления при флуктуациях внешней тепловой нагрузки, а также гарантирует подачу на расширительный вентиль цепи инъекции только жидкого хладагента, что стабилизирует работу этой цепи.

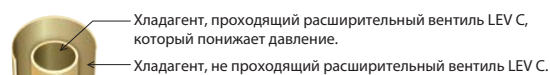


Часть жидкого хладагента, ответвленная от основного потока в цепь инъекции, превращается в парожидкостную смесь среднего давления. При этом температура смеси понижается, и она подается через специальный штуцер инъекции в компрессор, осуществляя полное промежуточное охлаждение хладагента в процессе сжатия и обеспечивая тем самым расчетную долговечность компрессора.

Расширительный вентиль LEV B задает величину переохлаждения хладагента в конденсаторе. Вентиль LEV A определяет перегрев в испарителе, а LEV C поддерживает температуру перегретого пара на выходе компрессора около 90°C. Это происходит за счет того, что, попадая через цепи инъекции в замкнутую область между спиралями компрессора, двухфазная смесь перемешивается с газообразным горячим хладагентом, и жидкость из смеси полностью испаряется. Температура газа понижается. Регулируя состав парожидкостной смеси, можно контролировать температуру нагнетания компрессора. Это позволяет не только избежать перегрева компрессора, но и оптимизировать теплопроизводительность конденсатора.

#### А Теплообменник НИС

Теплообменник НИС в разрезе

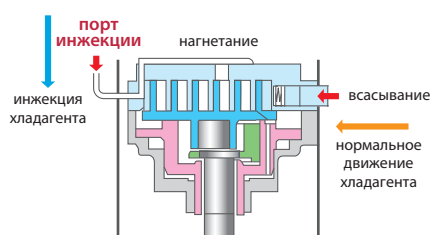


**Назначение:** Жидкий хладагент частично испаряется, и двухфазная смесь жидкость-газ подается на вход инъекции компрессора.

**Эффект:** Увеличение энергоэффективности системы при работе цепи инъекции хладагента.

Инъекция жидкого хладагента создает существенную нагрузку на компрессор, снижая его энергетическую эффективность. Для уменьшения этой нагрузки введен теплообменник НИС. Передача теплоты между потоками хладагента с разными давлениями приводит к тому, что часть жидкости испаряется. Образовавшаяся парожидкостная смесь при инъекции в компрессор создает меньшую дополнительную нагрузку.

#### В Компрессор со штуцером инъекции



**Назначение:** Увеличение расхода хладагента через компрессор.

**Эффект:** Увеличение теплопроизводительности при низкой температуре наружного воздуха. Повышение температуры воздуха на выходе внутреннего блока, а также сокращение длительности режима оттаивания.

Парожидкостная смесь, прошедшая теплообменник НИС, поступает через штуцер инъекции в компрессор. Таким образом, компрессор имеет два входа: штуцер всасывания и штуцер инъекции. Управляя расходом хладагента в цепи инъекции, удастся увеличить циркуляцию хладагента через компрессор при низкой температуре наружного воздуха, тем самым повышая теплопроизводительность системы. В верхней неподвижной спирали компрессора предусмотрены отверстия для впрыска хладагента на промежуточном этапе сжатия.

## PUHZ-SHW

СЕРИЯ ZUBADAN INVERTER

8,0–23,0 кВт (НАГРЕВ-ОХЛАЖДЕНИЕ)



PUHZ-SHW80~140

PUHZ-SHW230

Модель	Наружный блок		PUHZ-SHW80VHA4	PUHZ-SHW112VHA4	PUHZ-SHW112YHA4	PUHZ-SHW140YHA4	PUHZ-SHW230YKA2
	Кассетный внутренний блок (пример)		для систем «воздух-вода»	PLA-RP100EA	PLA-RP100EA	PLA-RP125EA	PLA-RP100EA×2
Режим нагрева	Теплопроизводительность (мин.–макс.)	кВт	8,0 (воздух 7°C/вода 45°C)	11,2 (4,5-14,0)	11,2 (4,5-14,0)	14,0 (5,0-16,0)	23,0
	Потребляемая мощность	кВт	2,34	2,794	2,794	4,000	6,31
	Сезонный коэффициент энергоэффективности SCOP		COP: 3,42	4,0	4,0	3,4	COP: 3,65
	Класс энергоэффективности		–	A+	A+	A	–
	Уровень звукового давления	дБ(A)	51	52	52	52	59
	Встроенный электрический нагреватель		–	–	–	–	–
Режим охлаждения	Холодопроизводительность (мин.–макс.)	кВт	7,1 (воздух 35°C/вода 7°C)	10,0 (4,9-11,4)	10,0 (4,9-11,4)	12,5 (5,5-14,0)	20,0
	Потребляемая мощность	кВт	2,15	2,942	2,942	5,000	9,01
	Сезонный коэффициент энергоэффективности SEER		EER: 3,31	5,3	5,3	5,1	EER: 2,22
	Класс энергоэффективности		–	A	A	A	–
	Уровень звукового давления	дБ(A)	50	51	51	51	58
	Уровень звуковой мощности	дБ(A)	–	69	69	69	75
Электропитание	Электропитание	В	220–240 В, 1 фаза, 50 Гц			380–415 В, 3 фазы, 50 Гц	
	Автоматический выключатель	A	32	40	16	16	32
	Максимальный рабочий ток	A	29,5	35,1	13,1	13,1	25
Наружный блок	Расход воздуха	м³/ч	6000				8400
	Покрытие корпуса		Ivory Munsell 3Y 7,8/1,1				
	Размеры Ш×Г×В	мм	950×(330+30)×1350				1050×(330+30)×1338
	Вес	кг	120		134		145
Диаметр фреонпровода	Жидкость	мм (дюйм)	9,52 (3/8)				12,7 (1/2)
	Газ	мм (дюйм)	15,88 (5/8)				25,5 (1) или 28,8 (1-1/8)
Фреонпровод	Длина	м	75				80
	Перепад высот	м	30				30
Гарантированный диапазон наружных температур (нагрев) <sup>1</sup>			–28 ~ +35°C — ГВС, –28 ~ +21°C — отопление				–25 ~ +35°C
Гарантированный диапазон наружных температур (охлаждение)			–5 ~ +46°C (–15 ~ +46°C при установленной панели защиты от ветра. См. список опций.)				
Завод (страна)			MITSUBISHI ELECTRIC UK LTD, AIR CONDITIONER PLANT (Великобритания)				MITSUBISHI ELECTRIC CORPORATION SHIZUOKA WORKS (Япония)

<sup>1</sup> Указан диапазон для наружных блоков модификации «R4.UK», в котором проводились заводские испытания. Опыт эксплуатации показывает, что системы ZUBADAN Inverter сохраняют работоспособность при более низких температурах.

## Примечания:

1. Наружный агрегат PUHZ-SHW230YKA допускает параллельное подключение 2, 3 или 4 теплообменников «фреон-вода».
2. Подключение фреоновых секций приточных установок предусмотрено для модификации наружного блока PUHZ-SHW230YKA2 в сочетании с контроллером PAC-IF013B-E.



ZUBADAN

## Комбинации наружных и внутренних блоков

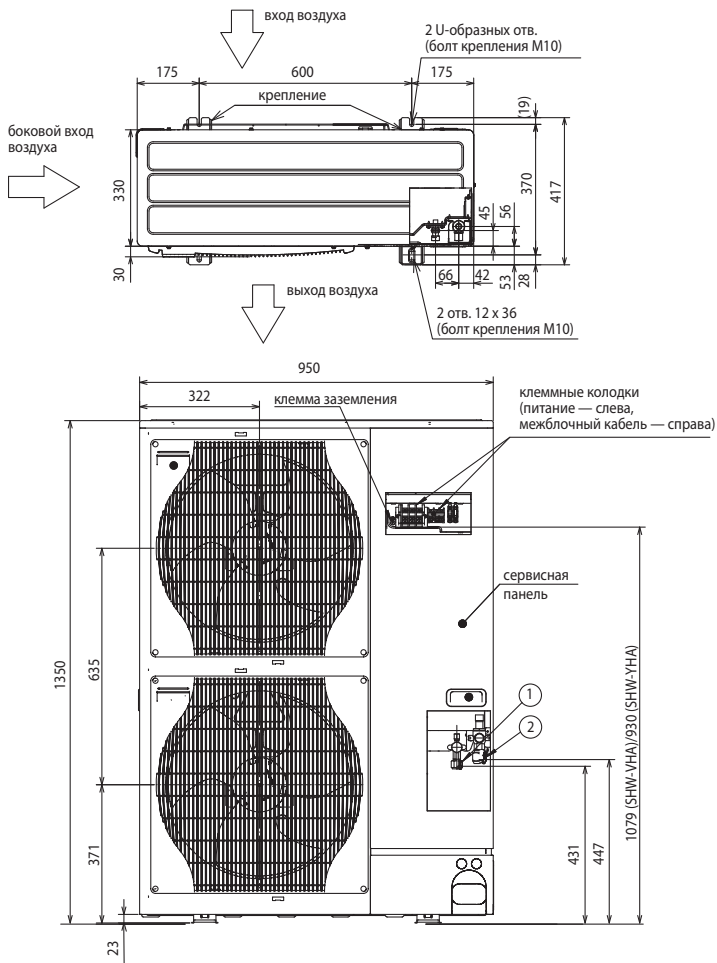
	PUHZ-SHW80VHA	PUHZ-SHW112VHA PUHZ-SHW112YHA	PUHZ-SHW140YHA	PUHZ-SHW230YKA2
PLA-RP EA	–	PLA-RP100EA × 1 или PLA-RP50EA × 2	PLA-RP125EA × 1 или PLA-RP60EA × 2	PLA-RP100EA × 2
PEAD-M JA(L)	–	PEAD-M100JA(L) × 1 или PEAD-M50JA(L) × 2	PEAD-M125JA(L) × 1 или PEAD-M60JA(L) × 2	–
PKA-RP KAL	–	PKA-RP100KAL × 1	–	–
PKA-RP HAL	–	PKA-RP50HAL × 2	–	–

## ОПЦИИ (АКСЕССУАРЫ)

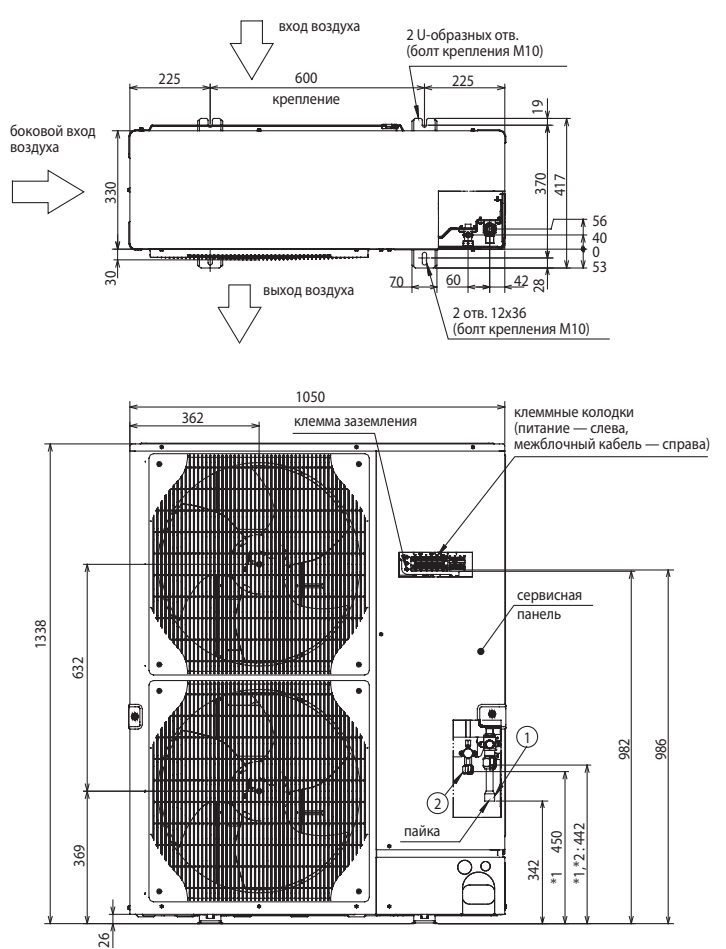
	Наименование	Описание
1	PAC-SJ95MA-E	Конвертер для подключения к сигнальной линии Сити Мульти M-NET (PUHZ-SHW80~140)
2	PAC-SK52ST	Диагностический прибор
3	PAC-SG59SG-E	Решетка для изменения направления выброса воздуха PUHZ-SHW80~140 (требуется 2 шт.)
4	PAC-SH96SG-E	Решетка для изменения направления выброса воздуха PUHZ-SHW230YKA (требуется 2 шт.)
5	PAC-SH63AG-E	Панель защиты от ветра: охлаждение до –15°C PUHZ-SHW80~140 (требуется 2 шт.)
6	PAC-SH95AG-E	Панель защиты от ветра: охлаждение до –15°C PUHZ-SHW230 (требуется 2 шт.)
7	PAC-SG64DP-E	Дренажный поддон PUHZ-SHW80~140
8	PAC-SH97DP-E	Дренажный поддон PUHZ-SHW230
9	PAC-SG61DS-E	Дренажный штуцер
10	PAC-SE60RA-E	Разъем для подключения электрического нагревателя поддона наружного блока (модели PUHZ-SHW80~230)
11	PAC-SG82DR-E	Фильтр-осушитель: диаметр 3/8
12	MSDD-50TR-E	Разветвитель для мультисистемы 50:50 (PUHZ-SHW80~140)
13	PAC-SG75RJ-E	Переходник 15,88 — 19,05
14	PAC-IF012B-E PAC-IF013B-E	Контроллер компрессорно-конденсаторных агрегатов для секций охлаждения и нагрева приточных установок и центральных кондиционеров
15	PAC-IF032B-E	Контроллер компрессорно-конденсаторных агрегатов для систем нагрева и охлаждения воды
16	PAC-IF061B-E	Контроллер компрессорно-конденсаторных агрегатов для систем нагрева и охлаждения воды
17	PAC-SC36NA-E	Ответная часть разъема и 3 м кабеля для подключения внешних цепей ограничения шума и производительности

## Размеры

### PUHZ-SHW80/112VHAR4 PUHZ-SHW112/140YHAR4



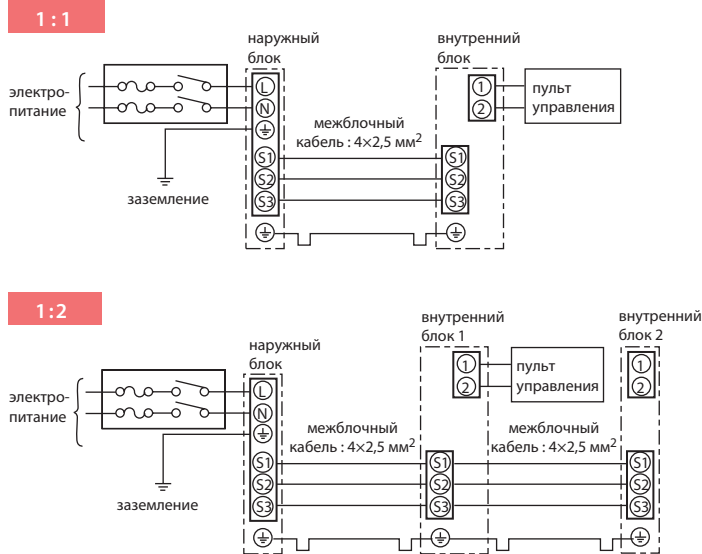
### PUHZ-SHW230YKA2



## Схемы электрических соединений

### Кабель электропитания наружного блока (автоматический выключатель)

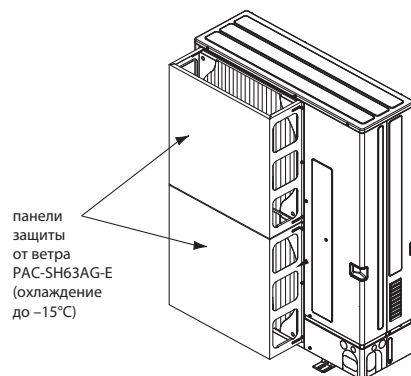
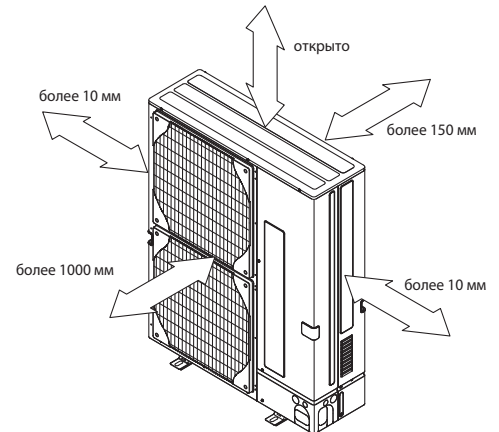
**ZUBADAN Inverter:**  
 PUHZ-SHW80VHAR4: 3×4 мм<sup>2</sup> (32 A),  
 PUHZ-SHW112VHAR4: 3×6 мм<sup>2</sup> (40 A),  
 PUHZ-SHW112/140YHAR4: 5×1,5 мм<sup>2</sup> (16 A),  
 PUHZ-SHW230YKA2: 5×4 мм<sup>2</sup> (32 A).



Комментарий к схеме соединений:

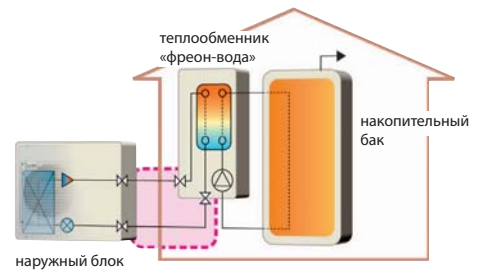
- 1) Длина кабеля между наружным и внутренним блоками не должна превышать 75 м.
- 2) Максимальная длина кабеля пульта управления составляет 500 м.
- 3) Сечение кабеля электропитания приборов указано для участков менее 20 м. Для более длинных участков следует выбирать большее сечение, принимая во внимание падение напряжения.
- 4) Провод заземления должен быть на 60 мм длиннее остальных проводников.

### ПРОСТРАНСТВО ДЛЯ УСТАНОВКИ



# PUHZ-SHW/SW

ВНЕШНИЙ ТЕПЛООБМЕННИК «ФРЕОН-ВОДА»

**4,5–25,0 кВт** (НАГРЕВ-ОХЛАЖДЕНИЕ)


Антикор

-B5

## ОПИСАНИЕ

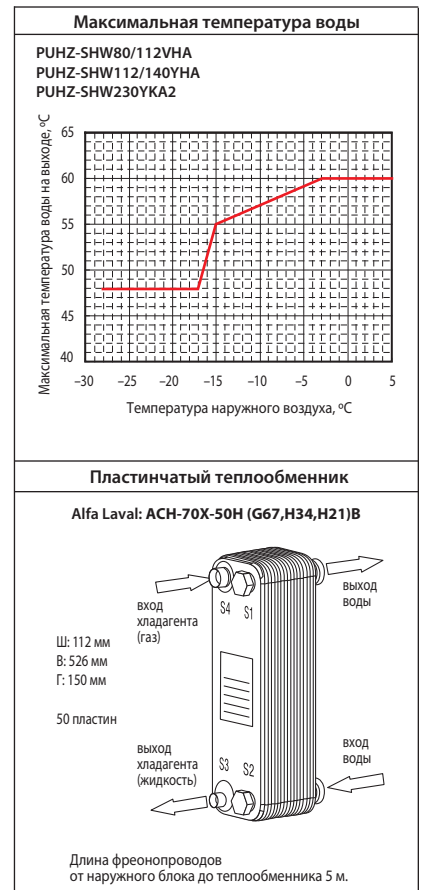
- Наружные блоки серий ZUBADAN Inverter (PUHZ-SHW) и POWER Inverter (PUHZ-SW) могут быть подключены к внутреннему блоку «ECODAN» или к теплообменнику «фреон-вода» сторонних производителей.
- Системы характеризуются высокой энергоэффективностью, так как нет необходимости использовать антифриз, а также промежуточные теплообменники «гликоль-вода».
- Мониторинг потребляемой электроэнергии.
- При подключении к внешнему теплообменнику сторонних производителей обязательным компонентом системы является контроллер PAC-IF061B-E.
- Объединение тепловых насосов в каскад с помощью контроллеров PAC-IF061B-E и PAC-SIF051B-E.
- Блоки повышенной коррозионной стойкости «-B5» поставляются под заказ.
- Новые энергоэффективные наружные блоки PUHZ-SW75/100V/YAA с низким уровнем шума.

## МОДЕЛИ С ВНЕШНИМ ТЕПЛООБМЕННИКОМ: ZUBADAN INVERTER

Модель наружного блока		ZUBADAN Inverter (PUHZ-SHW)					
		PUHZ-SHW80VHAR4	PUHZ-SHW112VHAR4 PUHZ-SHW112YHAR4	PUHZ-SHW140YHAR5	PUHZ-SHW230YKA2		
Электропитание		1 фаза, 220 В, 50 Гц	1 ф, 220 В, 50 Гц/ 3 ф, 380 В, 50 Гц	3 фазы, 380 В, 50 Гц			
Отопление, ГВС	Номинальный расход воды	л/мин	22,9	32,1	40,1	65,9	
	воздух7/ вода35	производительность	кВт	8,0	11,2	14,0	23,0
		энергоэффективность (COP)		4,65	4,46	4,22	3,65
		потребляемая мощность	кВт	1,72	2,51	3,32	6,31
		рабочий ток	А				9,6
	воздух2/ вода35	производительность	кВт	8,0	11,2	14,0	23,0
		энергоэффективность (COP)		3,55	3,34	2,96	2,37
		потребляемая мощность	кВт	2,25	3,35	4,73	9,69
	Уровень звукового давления	дБ(А)	52	52	52	59	
	Уровень звуковой мощности	дБ(А)	69	70	70		
Макс. температура прямой воды	°С	60					
Диапазон температур обратной воды	°С	+10 ~ +59					
Гарантированный диапазон наружных температур		-28 ~ +35°C — ГВС, -28 ~ +21°C — отопление (мин. темп. PUHZ-SHW230 — -25°C)					
Охлаждение	Номинальный расход воды	л/мин	20,4	28,7	35,8	57,3	
	воздух35/ вода7	производительность	кВт	7,1	10,0	12,5	20,0
		энергоэффективность (EER)		3,31	2,83	2,17	2,22
		потребляемая мощность	кВт	2,15	3,53	5,76	9,01
		рабочий ток	А				13,7
	воздух35/ вода18	производительность	кВт	7,1	10,0	12,5	20,0
		энергоэффективность (EER)		4,52	4,74	4,26	3,55
		потребляемая мощность	кВт	1,57	2,11	2,93	5,64
	Уровень звукового давления	дБ(А)	51	51	51	58	
	Мин. температура прямой воды	°С	5				
Диапазон температур обратной воды	°С	+8 ~ +28					
Гарантированный диапазон наружных температур		-5 ~ +46°C (-15 ~ +46°C — с панелью защиты от ветра)					
Автоматический выключатель	А	32	40 / 16	16	32		
Максимальный рабочий ток	А	29,5	35 / 13	13	25		
Размеры Ш×Г×В	мм	950 × 330 (+30) × 1350			1050 × 330 (+30) × 1338		
Вес	кг	120	120 / 134	134	148		
Заводская заправка хладагента R410A	кг	5,5	5,5	5,5	7,1		
Диаметр фреон-провода	жидкость	мм	9,52 (3/8)		12,7 (1/2)		
	газ	(дюйм)	15,88 (5/8)		25,4 (1)		
Длина трубопроводов хладагента	м	2~75		2~80			
Макс. перепад высот	м	30		30			
Внешний теплообменник «фреон-вода»	марка	ACH70-40 или ACH-70X-50H (G67,H34,H21)B (Alfa Laval)			ACH70-70		
	кол-во	шт.	1	1	1		
Расход воды	л/мин	10,2 ~ 22,9	14,4 ~ 32,1	17,9 ~ 40,1	28,7 ~ 65,9		
Минимальный объем воды в контуре	л	60	80	100	160		
Завод (страна)		MITSUBISHI ELECTRIC UK LTD. AIR CONDITIONER PLANT (Великобритания)			*1		

\*1 MITSUBISHI ELECTRIC CORPORATION SHIZUOKA WORKS (Япония)

**ZUBADAN**

 новинка  
**2018**


## Примечания:

- Производительность системы зависит от длины фреонотрубопроводов, а также от теплоизоляции трубопроводов и пластинчатого теплообменника.
- Допускается использовать пластинчатые теплообменники других производителей. В этом случае марка и параметры теплообменника определяются самостоятельно.

## НОМИНАЛЬНЫЕ УСЛОВИЯ (ТЕМПЕРАТУРА)

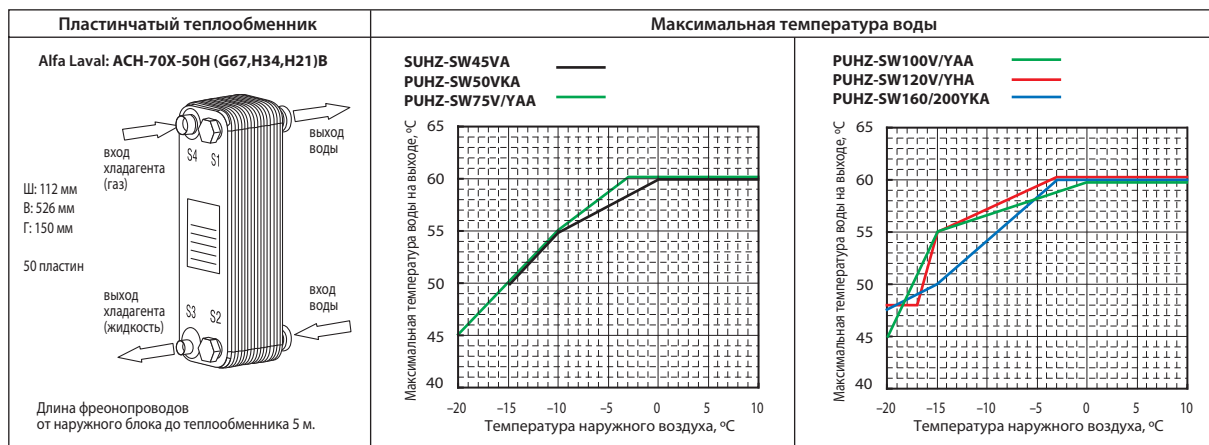
	нагрев: воздух2/вода35	нагрев: воздух7/вода35	охлаждение: воздух35/вода7	охлаждение: воздух35/вода18
наружного воздуха (D.B./W.B.)	+2°C / +1°C	+7°C / +6°C	+35°C / +24°C	+35°C / +24°C
воды (вход/выход)	+30°C / +35°C	+30°C / +35°C	+12°C / +7°C	+23°C / +18°C

**МОДЕЛИ С ВНЕШНИМ ТЕПЛООБМЕННИКОМ: POWER INVERTER**

Модель наружного блока		POWER Inverter (SUHZ-SW, PUHZ-SW)												
		SUHZ-SW45VA(H)	PUHZ-SW50VKA	PUHZ-SW75VHA	PUHZ-SW75VAA	PUHZ-SW100VAA	PUHZ-SW120VHA	PUHZ-SW75YAA	PUHZ-SW100YAA	PUHZ-SW120YHA	PUHZ-SW160YKA	PUHZ-SW200YKA		
Электропитание		1 фаза, 220 В, 50 Гц					3 фазы, 380 В, 50 Гц							
Отопление, ГВС	Номинальный расход воды	л/мин	12,9	15,8	22,9	22,9	32,1	45,9	22,9	32,1	45,9	63,1	71,7	
	Воздух7/вода35	Производительность	кВт	4,50	5,50	8,00	8,00	11,2	16,0	8,00	11,2	16,0	22,0	25,0
		Энергоэффективность (COP)		5,06	4,42	4,40	4,40	4,46	4,10	4,40	4,46	4,10	4,20	4,00
		Потребляемая мощность	кВт	0,89	1,24	1,82	1,82	2,51	3,90	1,82	2,51	3,90	5,238	6,25
	Воздух7/вода45	Производительность	кВт		5,00	8,00			16,0			16,0	22,0	25,0
		Энергоэффективность (COP)			3,32	3,40			3,23			3,23	3,20	3,10
		Потребляемая мощность	кВт		1,66	2,35			4,95			4,95	6,875	8,064
	Воздух2/вода35	Производительность	кВт	3,50	5,00	7,50	7,50	10,0	12,0	7,5	10,0	12,0	16,0	20,0
		Энергоэффективность (COP)		3,40	2,97	3,40	3,40	3,32	3,24	3,40	3,32	3,24	3,11	2,80
		Потребляемая мощность	кВт	1,03	1,68	2,20	2,21	3,01	3,70	2,21	3,01	3,70	5,145	7,143
	Воздух2/вода45	Производительность	кВт		5,00	7,50			12,0			12,0	16,0	20,0
		Энергоэффективность (COP)			2,47	2,83			2,52			2,52	2,36	2,20
		Потребляемая мощность	кВт		2,03	2,65			4,76			4,76	6,779	9,09
	Уровень звукового давления	дБ(A)	52	46	51	43	47	54	43	47	54	62	62	
	Уровень звуковой мощности	дБ(A)	61	63	69	58	60	72	58	60	72	78	78	
Макс. температура прямой воды	°С	+60												
Диапазон температур обратной воды	°С	+9 ~ +59			+11 ~ +59		+5 ~ +59		+10 ~ +59		+5 ~ +59		+10 ~ +59	+5 ~ +59
Гарантированный диапазон наружных температур		-15 ~ +35°C — ГВС -15 ~ +21°C — отопление					-20 ~ +35°C — ГВС -20 ~ +21°C — отопление							
Охлаждение	Номинальный расход воды	л/мин	11,5	12,9	18,9	20,4	28,7	35,8	20,4	28,7	35,8	49,5	57,3	
	Воздух35/вода7	Производительность	кВт	4,00	4,50	6,60	7,10	10,0	12,5	7,10	10,0	12,5	16,0	20,0
		Энергоэффективность (EER)		2,73	2,76	2,86	2,70	2,83	2,32	2,70	2,83	2,32	2,76	2,25
		Потребляемая мощность	кВт	1,47	1,63	2,31	2,63	3,53	5,39	2,63	3,53	5,39	5,8	8,888
	Воздух35/вода18	Производительность	кВт	3,80	5,00	7,10	7,10	10,0	14,0	7,10	10,0	14,0	18,0	22,0
		Энергоэффективность (EER)		4,28	4,60	4,43	4,43	4,47	4,08	4,43	4,47	4,08	4,56	4,10
		Потребляемая мощность	кВт	0,89	1,09	1,60	1,60	2,24	3,43	1,60	2,24	3,43	3,95	5,3665
	Уровень звукового давления	дБ(A)	52	46	48	45	49	51	45	49	51	58	60	
	Мин. температура прямой воды	°С	+5											
	Диапазон температур обратной воды	°С	+8 ~ +28											
Гарантированный диапазон наружных температур		-5 ~ +46°C (-15 ~ +46°C — с панелью защиты от ветра)												
Автоматический выключатель	A	20	16	25	25	32	40	16	16	16	32	32		
Максимальный рабочий ток	A	12	13	17	22	28	29,5	11,5	13	13	19	21		
Размеры ВхШхГ	мм	880x840x330	630x809x300 (+23)	943x950x330 (+30)	1050x1020x480	1350x950x330 (+30)	1050x1020x480	1350x950x330 (+30)	1338x1050x330 (+40)					
Вес	кг	54	43	75	92	114	118	104	126	118	136	136		
Заводская заправка хладагента R410A	кг	1,3	1,4	3,2	3,0	4,2	4,6	3,0	4,2	4,6	7,1	7,7		
Диаметр фреонпровода	жидкость	мм	6,35 (1/4)		9,52 (3/8)		9,52 (3/8)		9,52 (3/8)		12,7 (1/2)			
	газ	(дюйм)	12,7 (1/2)		15,88 (5/8)		15,88 (5/8)		15,88 (5/8)		25,4 (1) или 28,6 (1-1/8)			
Длина трубопроводов хладагента	м	2~15	2~40		2~75		2~40	2~75		2~80				
Макс. перепад высот	м	15	30		30		30		30					
Внешний теплообменник «фреон-вода»	марка	ACH70-40 или ACH-70X-50H (G67,H34,H21)B												
	кол-во	шт.	1											
Расход воды	л/мин	7,1 ~ 12,9	6,5 ~ 17,2	9,5 ~ 22,9	10,2 ~ 22,9	14,4 ~ 32,1	17,9 ~ 45,9	10,2 ~ 22,9	14,4 ~ 32,1	17,9 ~ 45,9	23,0 ~ 63,1	28,7 ~ 71,7		
Минимальный объем воды в контуре	л	17	40	60	32	43	120	32	43	120	160	200		
Завод (страна)		*1		*2		MITSUBISHI ELECTRIC UK LTD. AIR CONDITIONER PLANT (Великобритания)								

\*1 MITSUBISHI ELECTRIC CONSUMER PRODUCTS (THAILAND) CO., LTD (Таиланд)

\*2 MITSUBISHI ELECTRIC CORPORATION SHIZUOKA WORKS (Япония)

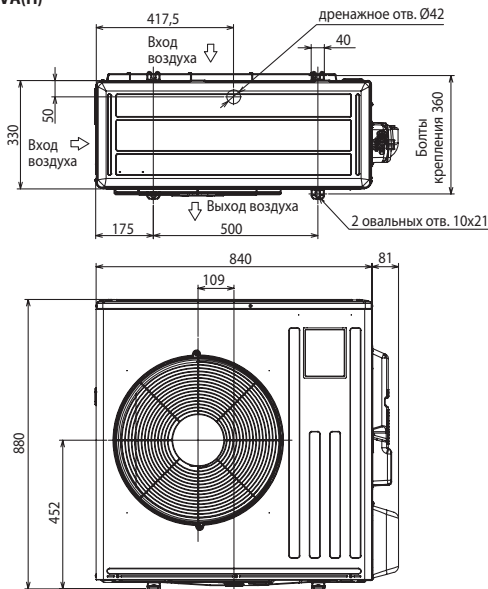

**Примечания:**

- Производительность системы зависит от длины фреонпроводов, а также от теплоизоляции трубопроводов и пластинчатого теплообменника.
- Допускается использовать пластинчатые теплообменники других производителей. В этом случае марка и параметры теплообменника определяются самостоятельно.

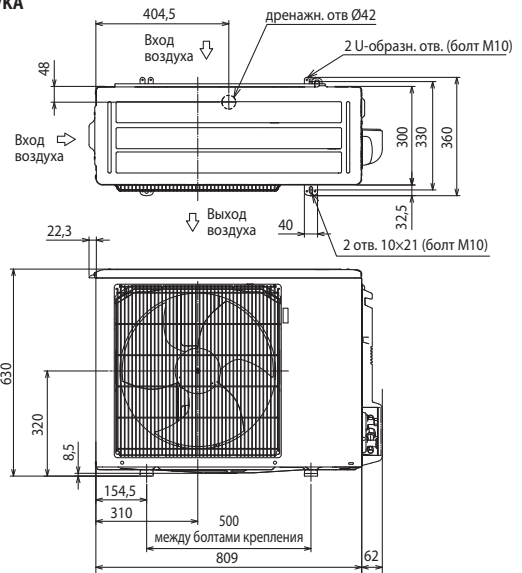


## Размеры

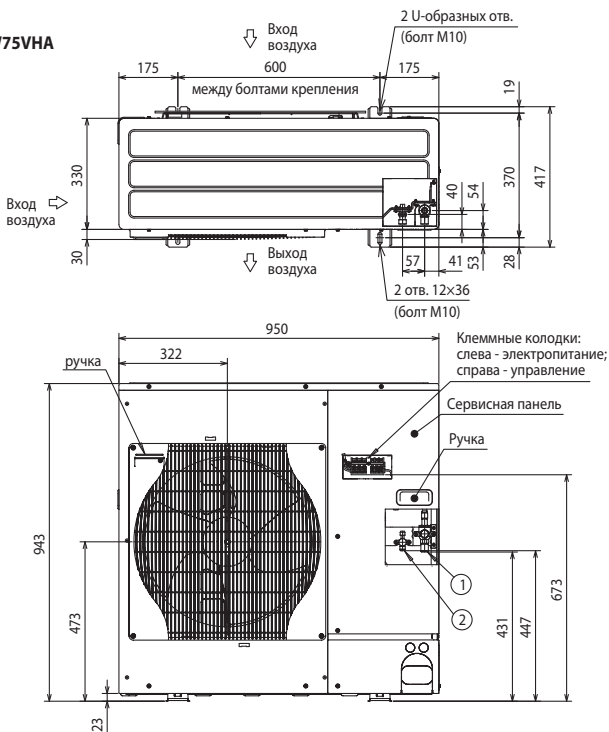
### SUHZ-SW45VA(H)



### PUHZ-SW50VKA

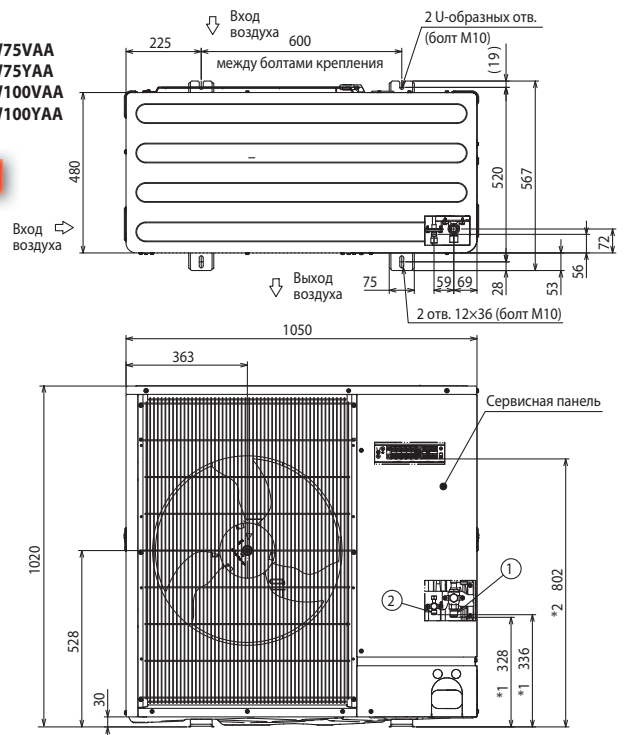


### PUHZ-SW75VNA



### PUHZ-SW75VAA PUHZ-SW75YAA PUHZ-SW100VAA PUHZ-SW100YAA

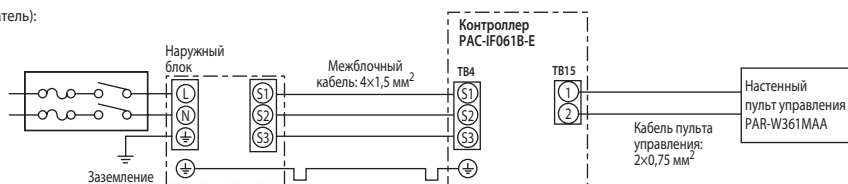
новинка  
2018



## Схема соединений приборов

Кабель электропитания (автоматический выключатель):

- SUHZ-SW45: 3x2,5 мм<sup>2</sup> (20 А)
- PUHZ-SW50: 3x1,5 мм<sup>2</sup> (16 А)
- PUHZ-SW75V: 3x2,5 мм<sup>2</sup> (25 А)
- PUHZ-SW100V: 3x4,0 мм<sup>2</sup> (32 А)
- PUHZ-SW120VNA: 3x6,0 мм<sup>2</sup> (40 А)
- PUHZ-SW75/100/120Y: 5x1,5 мм<sup>2</sup> (16 А)



Примечания:

1. Провод заземления должен быть на 60 мм длиннее остальных проводников.
2. Указаны минимальные значения сечения проводников.
3. Пульт управления PAR-W361MAA поставляется в комплекте с контроллером PAC-IF061B-E.

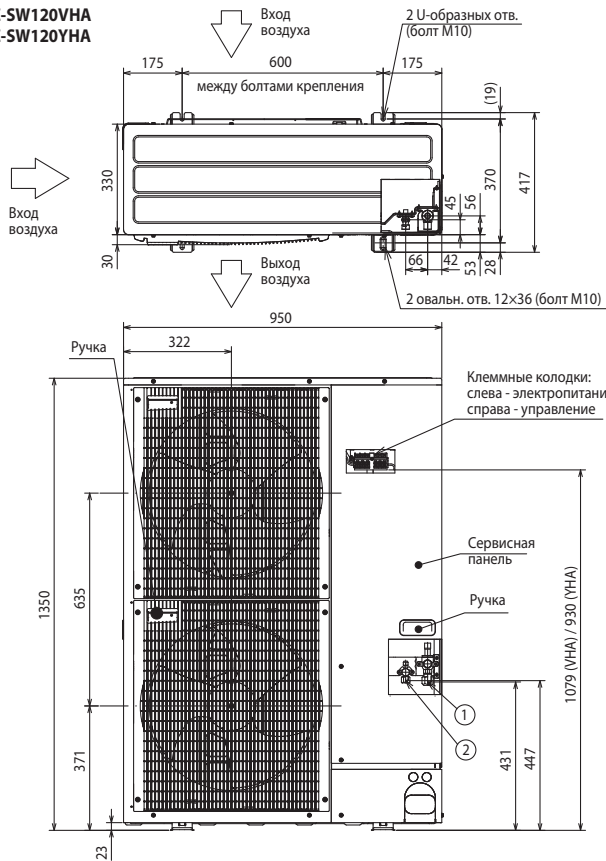
## ОПЦИИ (АКСЕССУАРЫ)

№	Наименование	Описание
1	<b>PAC-SG56AG-E</b>	Панель защиты от ветра: охлаждение до -15°C PUHZ-SW50VKA
2	<b>PAC-SH63AG-E</b>	Панель защиты от ветра: охлаждение до -15°C PUHZ-SW75VNA, PUHZ-SW120V/YNA (требуется 2 шт.)
3	<b>PAC-SH95AG-E</b>	Панель защиты от ветра: охлаждение до -15°C PUHZ-SW75/100V/YAA, PUHZ-SW160, 200 (требуется 2 шт.)
4	<b>PAC-SH96SG-E</b>	Решетка для изменения направления выброса воздуха PUHZ-SW75/100V/YAA
5	<b>PAC-SJ82AT</b>	Установочный комплект для панелей PAC-SH96SG-E и PAC-SH95AG-E при использовании с блоками PUHZ-SW75/100V/YAA
6	<b>PAC-SH71DS-E</b>	Дренажный штуцер PUHZ-SW50
7	<b>PAC-SG61DS-E</b>	Дренажный штуцер PUHZ-SW75~120
8	<b>PAC-SG63DP-E</b>	Дренажный поддон PUHZ-SW50
9	<b>PAC-SJ83DP</b>	Дренажный поддон PUHZ-SW75/100V/YAA

№	Наименование	Описание
10	<b>PAC-SG64DP-E</b>	Дренажный поддон PUHZ-SW120V/YNA
11	<b>PAC-SH97DP-E</b>	Дренажный поддон PUHZ-SW160~200
12	<b>PAC-SE60RA-E</b>	Разъем для подключения электрического нагревателя поддона наружного блока
13	<b>PAC-SG81DR-E</b>	Фильтр-осушитель: диаметр 1/4 (PUHZ-SW50)
14	<b>PAC-SG82DR-E</b>	Фильтр-осушитель: диаметр 3/8 (PUHZ-SW75~140)
15	<b>PAC-SG72RJ-E</b>	Переходник 6,35 — 9,52 (PUHZ-SW50)
16	<b>PAC-SG73RJ-E</b>	Переходник 9,52 — 12,7 (PUHZ-SW75~140)
17	<b>PAC-SG75RJ-E</b>	Переходник 15,88 — 19,05 (PUHZ-SW75~140)
18	<b>PAC-SH30RJ-E</b>	Переходник 9,52 — 6,35 (PUHZ-SW50)
19	<b>PAC-SH50RJ-E</b>	Переходник 15,88 — 12,7 (PUHZ-SW50)
20	<b>PAC-IF032B-E</b>	Контроллеры компрессорно-конденсаторных агрегатов для систем нагрева и охлаждения воды
21	<b>PAC-IF061B-E</b>	Контроллеры компрессорно-конденсаторных агрегатов для систем нагрева и охлаждения воды
22	<b>PAC-SK52ST</b>	Диагностический прибор

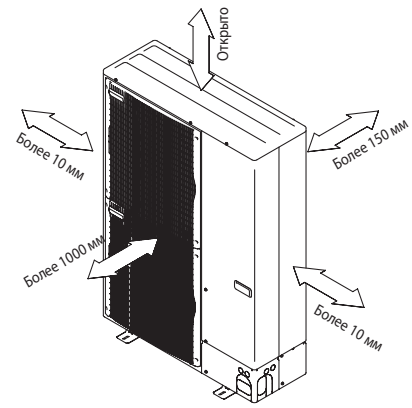
# Размеры

**PUHZ-SW120VHA**  
**PUHZ-SW120YHA**



ПРОСТРАНСТВО ДЛЯ УСТАНОВКИ

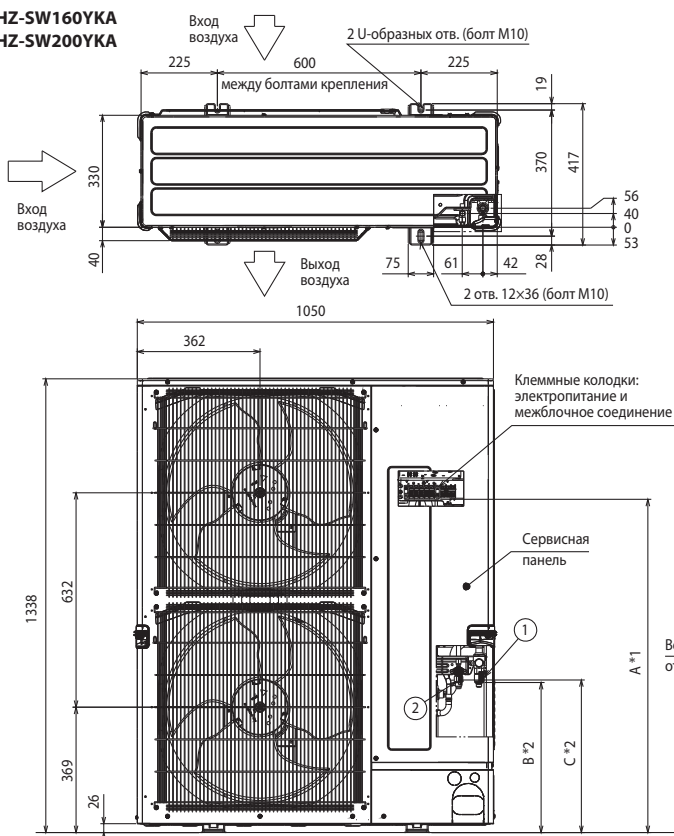
Ед. изм.: мм



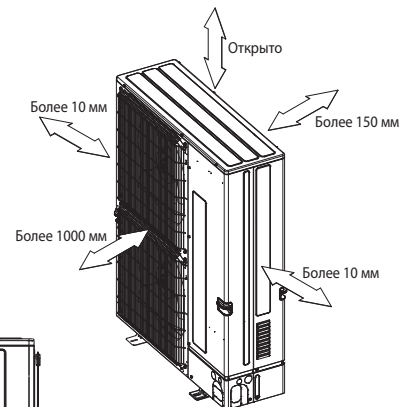
СЕРВИСНОЕ ПРОСТРАНСТВО



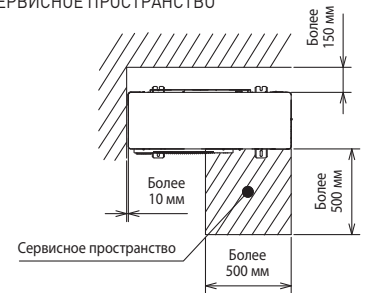
**PUHZ-SW160YKA**  
**PUHZ-SW200YKA**



ПРОСТРАНСТВО ДЛЯ УСТАНОВКИ



СЕРВИСНОЕ ПРОСТРАНСТВО



## • Регулирование количества хладагента (R410A)

Наружный прибор заправлен достаточным количеством хладагента при длине магистрали хладагента до 10 м (SUHZ-SW45VA — 7 м). Если длина трубы превышает указанное значение, то необходима дополнительная заправка хладагента (R410A).

Модель	Макс. длина трубопроводов	Макс. перепад высот	Дозаправка хладагента (R410A)							
			11~20 м	21~30 м	31~40 м	41~50 м	51~60 м	61~75 м	71~80 м	
SUHZ-SW45VA(H)	15 м	15 м	25 г/м свыше 7 м	—	—	—	—	—	—	—
PUHZ-SW50VKA	40 м	30 м	0,2 кг	0,4 кг	0,6 кг	—	—	—	—	—
PUHZ-SW75VHA	40 м	30 м	0,15 кг	0,3 кг	0,9 кг	—	—	—	—	—
PUHZ-SW75V/YAA	40 м	30 м	0,6 кг	1,2 кг	1,8 кг	—	—	—	—	—
PUHZ-SW100V/YAA	75 м	30 м	0,2 кг	0,4 кг	1,0 кг	1,4 кг	1,6 кг	1,8 кг	—	—
PUHZ-SW120	75 м	30 м	0,2 кг	0,4 кг	1,0 кг	1,6 кг	2,2 кг	2,9 кг	—	—
PUHZ-SW160	80 м	30 м	—	—	0,9 кг	1,8 кг	2,7 кг	3,6 кг	см. Руководство по установке	—
PUHZ-SW200	80 м	30 м	—	—	1,2 кг	2,4 кг	3,6 кг	4,8 кг	—	—

# Mr.SLIM+

ДЛЯ ОТОПЛЕНИЯ, ОХЛАЖДЕНИЯ И ГВС

**8,0кВт** НАГРЕВ ВОДЫ  
**7,1кВт** ОХЛАЖДЕНИЕ ВОЗДУХА



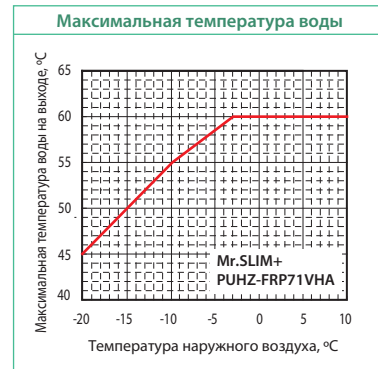
PUAZ-FRP71VHA

Компания MITSUBISHI ELECTRIC CORPORATION разработала сплит-систему кондиционирования, в которой в теплый период года теплота конденсации, обычно выбрасываемая в окружающую среду, используется для обеспечения пользователей горячей водой для санитарных нужд. В межсезонье и в холодный период года эта же сплит-система вместе с подачей в помещение нагретого воздуха продолжает нагревать воду в контуре ГВС и отопления.

Таким образом, данная система является примером бивалентной климатической системы с высоким показателем энергетической эффективности.

**Примечание.**

Подключение кассетных внутренних блоков PLA-RP71EA предусмотрено к наружному блоку «Mr.SLIM+», начиная с модификации PUAZ-FRP71VHA2.

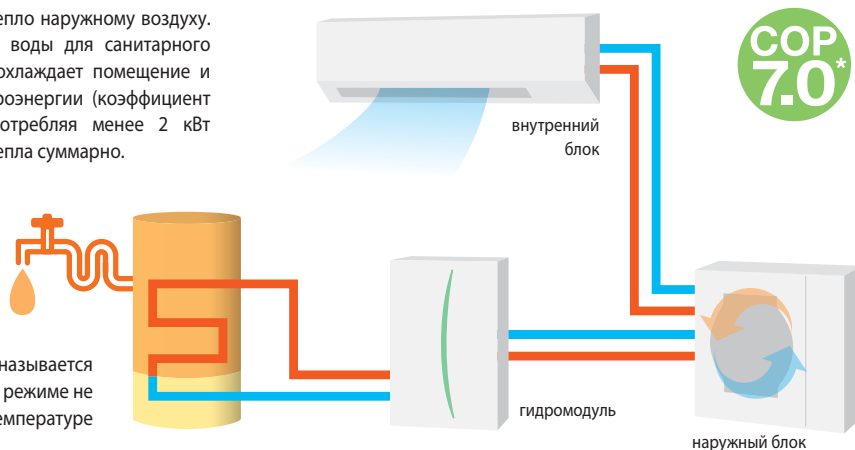


## Экономия энергоресурсов

### Утилизация тепла

Охлаждая воздух в помещении, кондиционеры передают избыточное тепло наружному воздуху. Система «Mr. SLIM+» использует это избыточное тепло для нагрева воды для санитарного использования (для горячего водоснабжения — ГВС). Если система охлаждает помещение и одновременно нагревает воду, то коэффициент использования электроэнергии (коэффициент производительности COP) может достигать 7. Это значит, что, потребляя менее 2 кВт электрической мощности, система «производит» около 15 кВт холода и тепла суммарно.

Из-за технологических ограничений системы нагрева воды «воздух-вода» обычно не могут нагревать воду при высокой температуре наружного воздуха. Система «Mr. SLIM+» не имеет этого ограничения, так как в столь жаркие дни обязательно будет включено охлаждение воздуха в помещении. Роль теплообменника (испарителя), чувствительного к высокой температуре, в этом режиме будет выполнять не наружный, а внутренний блок, находящийся в сравнительно прохладном помещении. Такой режим называется режимом рекуперации теплоты. Теплообменник наружного блока в этом режиме не задействован, поэтому система «Mr. SLIM+» может нагревать воду при температуре наружного воздуха до +46°C.

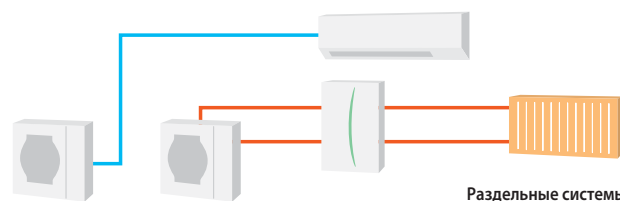


\* Параметры системы «воздух-воздух» измерены при следующих значениях температуры: в помещении — 27°C (сухой терм.)/19°C (влажный терм.), снаружи — 35°C (сухой терм.). Температура воды — 45°C.

## Компактная система охлаждения воздуха и ГВС

### Охлаждение воздуха и горячее водоснабжение в одной системе

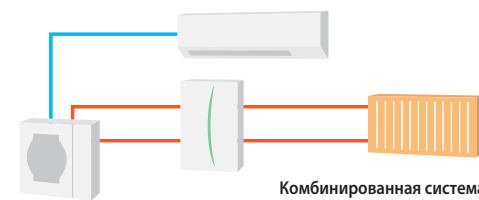
Система «Mr.SLIM+» выполняет 2 функции на базе одного наружного блока: охлаждение помещения и нагрев воды для санитарного использования. Это позволяет избежать установки 2-х наружных агрегатов, как того потребовали бы отдельные системы кондиционирования и горячего водоснабжения (ГВС).



Раздельные системы

### СОВМЕСТИМЫЕ ВНУТРЕННИЕ БЛОКИ

Наружный блок	ECODAN		Внутренние блоки
	Гидромодуль с накопительным баком ГВС	Гидромодуль без накопительного бака ГВС	
PUAZ-FRP71VHA	EHST20C-VM2C EHST20C-VM6C EHST20C-VM9C EHST20C-MHCW EHST20C-VM2EC EHST20C-VM6EC EHST20C-VM9EC EHST20C-MEC	EHSC-VM2C EHSC-VM6C EHSC-VM9C EHSC-MEC EHSC-VM2EC EHSC-VM6EC EHSC-VM9EC	PLA-RP71EA (кассетный) PKA-RP71KAL (настенный) PCA-RP71KA (подвесной) PCA-RP71HA (подвесной кухонный) PEAD-M71JALQ (канальный) PEAD-M71JALQ (канальный) PSA-RP71KA (напольный)



Комбинированная система с рекуперацией теплоты

## СПЕЦИФИКАЦИЯ

Внутренние блоки				PLA-RP71EA	PKA-RP71KAL	PCA-RP71KA	PCA-RP71 HA	PSA-RP71KA	PEAD-M71JA	PEAD-M71JAL		
Наружные блоки				PUHZ-FRP71VHA2	PUHZ-FRP71VHA	PUHZ-FRP71VHA	PUHZ-FRP71VHA	PUHZ-FRP71VHA	PUHZ-FRP71VHA	PUHZ-FRP71VHA		
Хладагент				R410A								
Электропитание наружного блока (автоматический выключатель)				1 фаза, 220 В, 50 Гц (25 А)								
Воздух-воздух (ATA)	Охлаждение	Производительность	номинальная	кВт	7,1	7,1	7,1	7,1	7,1	7,1	7,1	
			мин-макс	кВт	3,3-8,1	3,3-8,1	3,3-8,1	3,3-8,1	3,3-8,1	3,3-8,1	3,3-8,1	
		Номинальная потребляемая мощность			кВт	1,85	1,88	1,90	2,26	1,97	2,10	2,08
		Коэффициент энергоэффективности EER				3,84	3,78	3,74	3,14	3,60	3,38	3,41
		Расчетная нагрузка			кВт	7,1	7,1	7,1	7,1	7,1	7,1	7,1
		Годовое электропотребление <sup>1</sup>			кВт·ч/год	382	393	387	462	408	459	441
		Сезонная энергоэффективность SEER <sup>3</sup>				6,5	6,3	6,4	5,4	6,1	5,4	5,6
				класс энергоэффективности	A++	A++	A++	A	A++	A	A+	
	Нагрев (номинальный сезон отопления)	Производительность	номинальная	кВт	8,0	8,0	8,0	8,0	8,0	8,0	8,0	8,0
			мин-макс	кВт	3,5-10,2	3,5-10,2	3,5-10,2	3,5-10,2	3,5-10,2	3,5-10,2	3,5-10,2	3,5-10,2
		Номинальная потребляемая мощность			кВт	2,05	2,26	2,26	2,42	2,28	2,09	2,09
		Коэффициент энергоэффективности COP				3,90	3,54	3,54	3,14	3,33	3,83	3,83
		Расчетная нагрузка			кВт	4,7	4,7	4,7	4,7	4,7	4,9	4,9
		Заявленная мощность	в расчетной точке	кВт	4,7(-10°C)	4,7(-10°C)	4,7(-10°C)	4,7(-10°C)	4,7(-10°C)	4,7(-10°C)	4,9(-10°C)	4,9(-10°C)
в точке бивалентности			кВт	4,7(-10°C)	4,7(-10°C)	4,7(-10°C)	4,7(-10°C)	4,7(-10°C)	4,9(-10°C)	4,9(-10°C)		
			предельное значение	кВт	3,5(-20°C)	3,5(-20°C)	3,5(-20°C)	3,5(-20°C)	3,7(-20°C)	3,7(-20°C)		
Резервный нагреватель			кВт	0	0	0	0	0	0	0		
Годовое электропотребление <sup>1</sup>			кВт·ч/год	1,51	1,569	1,555	1,787	1,709	1,799	1,799		
Сезонная энергоэффективность SCOP <sup>3</sup>				4,4	4,2	4,2	3,7	3,9	3,8	3,8		
			класс энергоэффективности	A+	A+	A+	A	A	A	A		
Номинальный расход воды (нагрев)				л/мин	22,90							
Воздух-вода (ATW)	Нагрев <sup>4</sup>	воздух 7°C/вода 35°C	Производительность	кВт	8,00							
			Потребляемая мощность	кВт	1,96							
		Энергоэффективность COP				4,08						
	воздух 2°C/вода 35°C	Производительность	кВт	7,50								
		Потребляемая мощность	кВт	2,65								
		Энергоэффективность COP				2,83						
Утилизация тепла (охлаждение воздуха + нагрев воды) <sup>5</sup>	вода 45°C	Производительность (охлаждение воздуха + нагрев воды)	кВт	7,1 + 8,0	7,1 + 8,0	7,1 + 8,0	7,1 + 8,0	7,1 + 8,0	7,1 + 8,0	7,1 + 8,0		
		Потребляемая мощность	кВт	1,90	1,93	1,95	2,31	2,02	2,15	2,13		
		Энергоэффективность COP				7,95	7,82	7,74	6,54	7,48	7,02	7,09
	вода 55°C	Производительность (охлаждение воздуха + нагрев воды)	кВт	7,1 + 9,0	7,1 + 9,0	7,1 + 9,0	6,4 + 9,0	7,1 + 9,0	7,1 + 9,0	7,1 + 9,0		
		Потребляемая мощность	кВт	2,97	3,00	3,02	3,25	3,09	3,22	3,20		
		Энергоэффективность COP				5,42	5,37	5,33	4,74	5,21	5,00	5,03
Внутренний блок для нагрева воды				Гидромодули с накопительным баком ГВС и без накопительного бака ГВС (см. стр. 238)								
Наружный блок	Размеры (В × Ш × Г)		мм	943 × 950 × 330 (+30)								
	Вес		кг	73	73	73	73	73	73	73		
	Расход воздуха	Охлаждение	м³/мин	55	55	55	55	55	55	55		
		Нагрев	м³/мин	55	55	55	55	55	55	55		
	Уровень звукового давления	Охлаждение	дБ(A)	47	47	47	47	47	47	47		
		Утилизация тепла	дБ(A)	47	47	47	47	47	47	47		
		Нагрев воздуха	дБ(A)	48	48	48	48	48	48	48		
		Нагрев воды	дБ(A)	48	48	48	48	48	48	48		
	Уровень звуковой мощности	Охлаждение	дБ(A)	67	67	67	67	67	67	67		
		Утилизация тепла	дБ(A)	67	67	67	67	67	67	67		
		Нагрев воздуха	дБ(A)	68	68	68	68	68	68	68		
		Нагрев воды	дБ(A)	68	68	68	68	68	68	68		
	Максимальный рабочий ток		А	19,0	19,0	19,0	19,0	19,0	19,0	19,0		
	Автоматический выключатель		А	25	25	25	25	25	25	25		
	Завод (страна)				MITSUBISHI ELECTRIC CORPORATION SHIZUOKA WORKS (Япония)							
Фреоновые	Диаметр	жидкость/газ	мм	9,52/15,88	9,52/15,88	9,52/15,88	9,52/15,88	9,52/15,88	9,52/15,88	9,52/15,88		
	Макс. длина	внутренний-наружный	м	30 (для систем «воздух-воздух») + 30 (для систем «нагрев воды»)								
	Макс. перепад высот	внутренний-наружный	м	20	20	20	20	20	20	20		
Гарантированный диапазон температур наружного воздуха	Охлаждение <sup>2</sup>	°C	-15~+46	-15~+46	-15~+46	-15~+46	-15~+46	-15~+46	-15~+46	-15~+46		
	Нагрев	°C	-20~+21	-20~+21	-20~+21	-20~+21	-20~+21	-20~+21	-20~+21	-20~+21		
	Нагрев воды	°C	-20~+35	-20~+35	-20~+35	-20~+35	-20~+35	-20~+35	-20~+35	-20~+35		
	Утилизация тепла	°C	+15~+46	+15~+46	+15~+46	+15~+46	+15~+46	+15~+46	+15~+46	+15~+46		

<sup>1</sup> Электропотребление измерено в стандартных условиях. Реальное электропотребление будет зависеть от способа эксплуатации системы, а также от конкретных климатических условий.

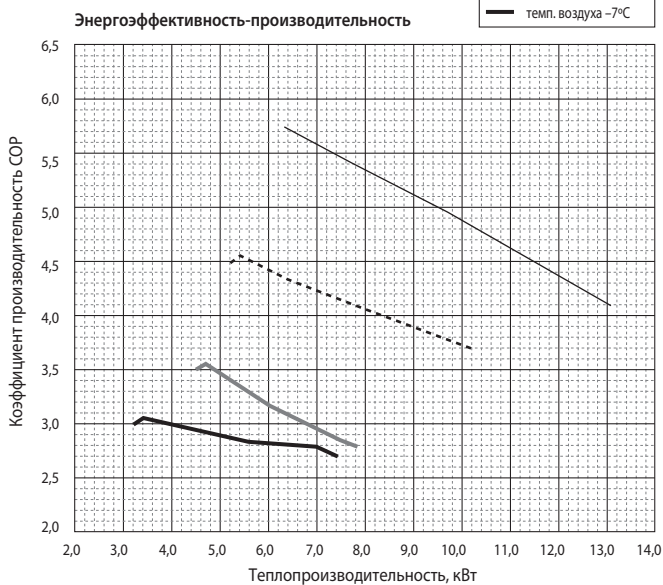
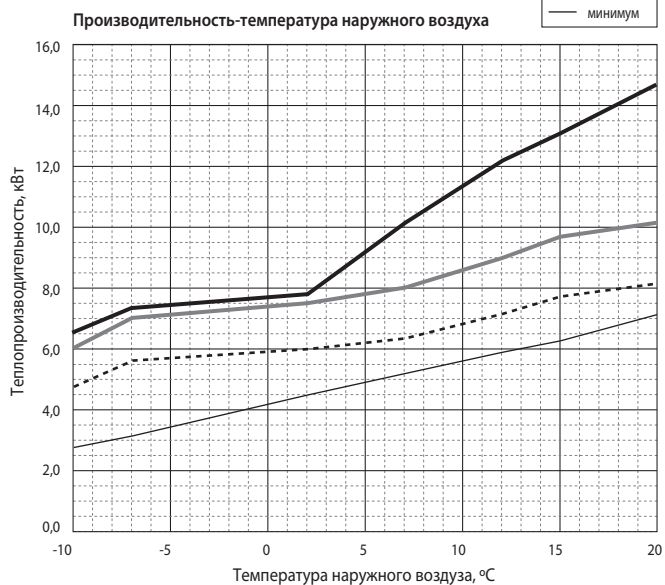
<sup>2</sup> При температуре наружного воздуха ниже -5°C следует установить панель защиты от ветра PAC-SH63AG-E.

<sup>3</sup> Значения сезонных коэффициентов SEER/SCOP измерены на основании европейской директивы EN14825.

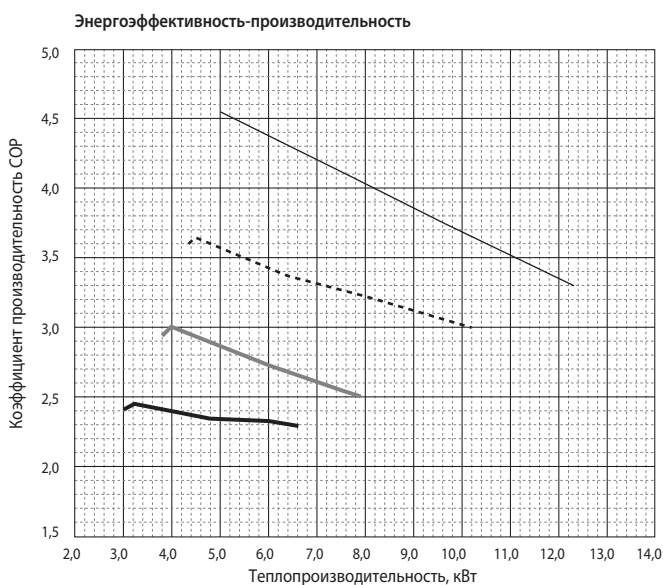
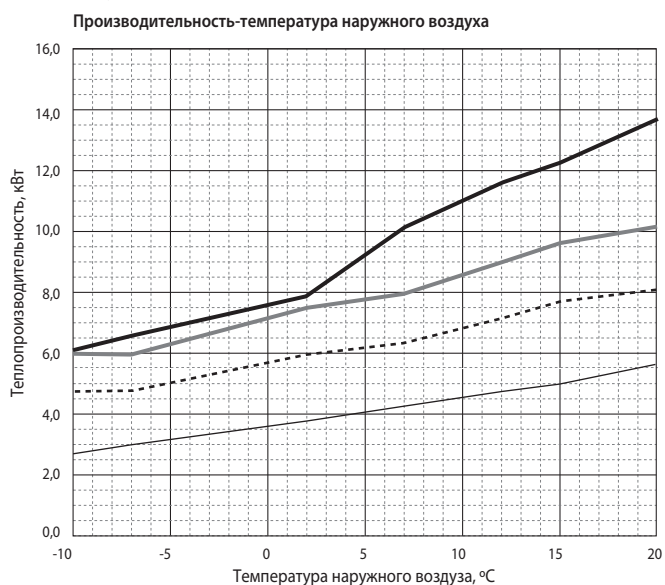
<sup>4</sup> Параметры системы «воздух-вода» измерены на основании европейской директивы EN14511 (потребляемая мощность циркуляционного насоса не учитывается).

<sup>5</sup> Параметры системы «воздух-воздух» измерены при следующих значениях температуры: в помещении — 27°C (сухой терм.)/19°C (влажный терм.), снаружи — 35°C (сухой терм.).

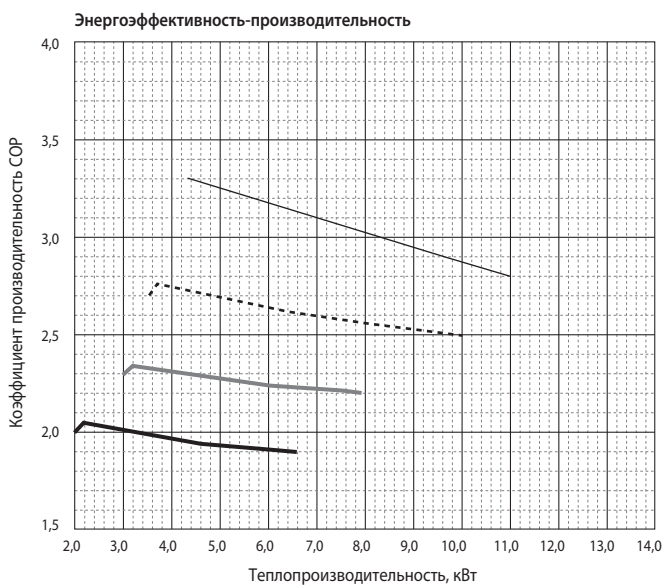
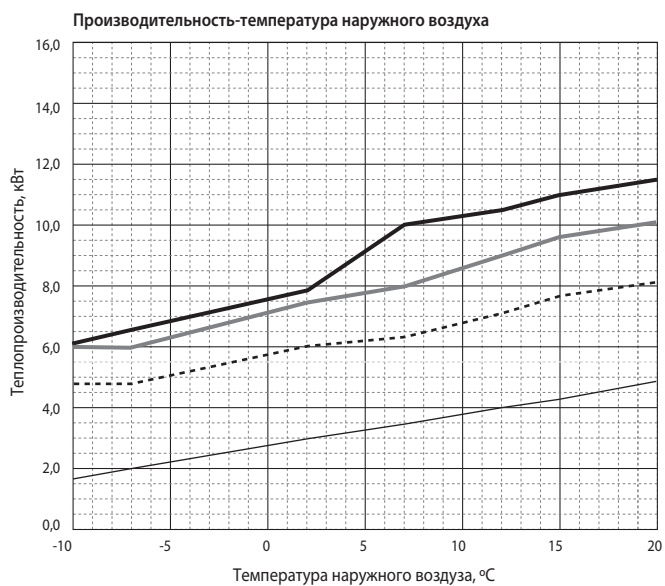
■ Температура воды на выходе +35°C



■ Температура воды на выходе +45°C



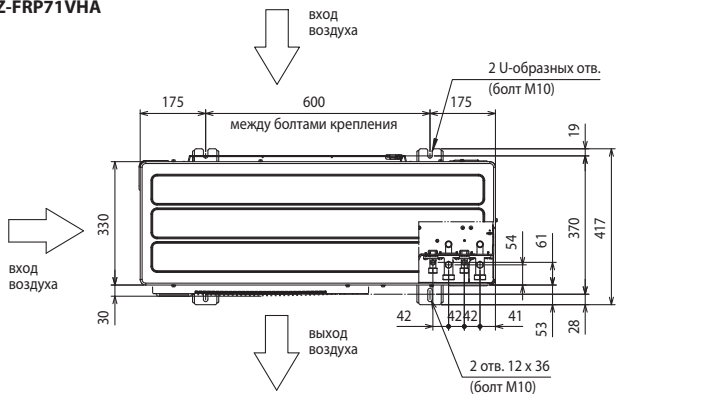
■ Температура воды на выходе +55°C



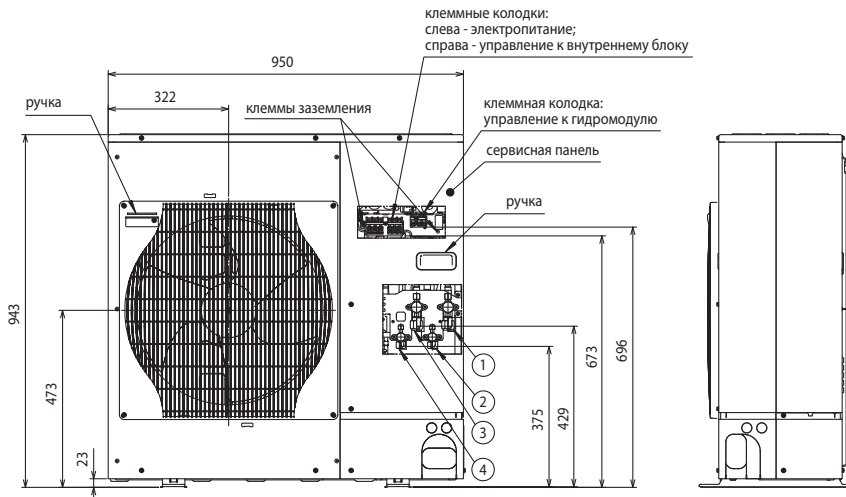
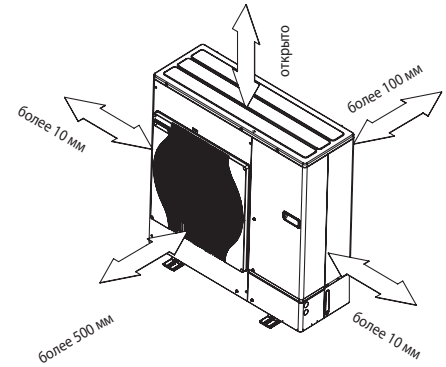
## НАРУЖНЫЙ БЛОК

Ед. изм.: мм

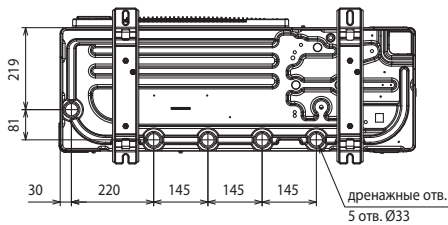
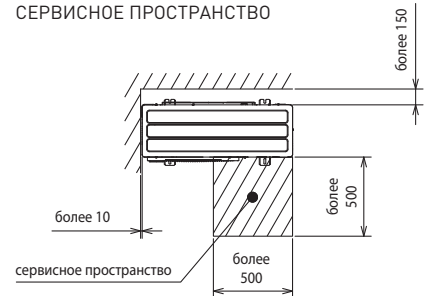
### PUHZ-FRP71VHA



## ПРОСТРАНСТВО ДЛЯ УСТАНОВКИ



## СЕРВИСНОЕ ПРОСТРАНСТВО



### Подключение фреоноводов:

- 1 — к внутреннему блоку: газ, Ø15,88;
- 2 — к внутреннему блоку: жидкость, Ø9,52;
- 3 — к гидромодулю: газ, Ø15,88;
- 4 — к гидромодулю: жидкость, Ø9,52.



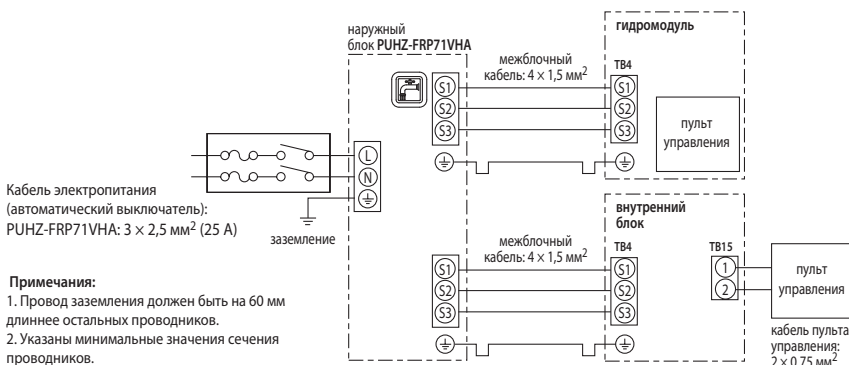
Этим знаком обозначены запорные вентили, а также клеммная колодка, предназначенные для подключения гидромодуля.

### • Регулирование количества хладагента (R410A)

Наружный прибор заправлен достаточным количеством хладагента при суммарной длине фреоновода до 30 м. Если суммарная длина превышает 30 м, то необходима дополнительная заправка хладагента (R410A).

Модель	Макс. суммарная длина магистрали	Макс. перепад высот	Дозаправка хладагента (R410A)		
			40 м	50 м	60 м
PUHZ-FRP71VHA	60 м (макс. 30 м + 30 м)	20 м	0,6 кг	1,2 кг	1,8 кг

## Схема соединений приборов



### Примечания:

1. Провод заземления должен быть на 60 мм длиннее остальных проводников.
2. Указаны минимальные значения сечения проводников.

## ОПЦИИ (АКСЕССУАРЫ)

	Наименование	Описание
1	PAC-SH63AG-E	Панель защиты от ветра: охлаждение до -15°C

# ECODAN

ДЛЯ ОТОПЛЕНИЯ, ОХЛАЖДЕНИЯ И ГВС

**5,0–25,0 кВт** (НАГРЕВ-ОХЛАЖДЕНИЕ)



## ОПИСАНИЕ

Компания Mitsubishi Electric Corporation производит несколько типов гидромодулей для создания систем отопления и горячего водоснабжения (ГВС). Блоки EHST и EHSC имеют встроенный теплообменник «фреон-вода» и предназначены для подключения к тепловым насосам POWER Inverter PUHZ-SW и ZUBADAN Inverter PUHZ-SHW. Гидромодули ERSC/ERSD/ERSE и ERST20C/ERST20D могут работать как в режиме нагрева, так и в режиме охлаждения воды. В последнем случае следует обязательно установить дренажный поддон (опция PAC-DP01-E).

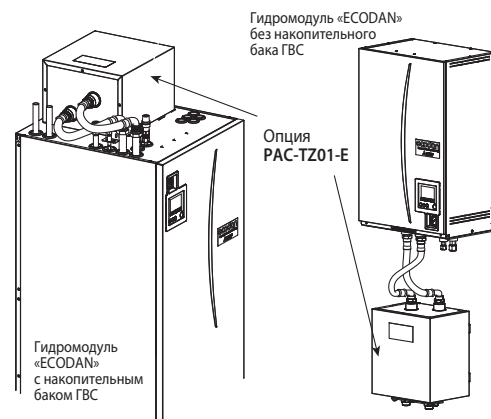
Гидромодули содержат следующие компоненты:

- накопительный бак ГВС объемом 200 л (модели EHST, ERST);
- циркуляционный насос первичного контура;
- 3-х ходовой клапан (модели EHST);
- проточный электрический нагреватель мощностью от 2 до 9 кВт;
- погружной электрический нагреватель мощностью 3 кВт (модель EHST20D-MHC);
- специализированный управляющий контроллер PAC-IF061B-E с пультом.

Предусмотрено подключение к облачному сервису MELCloud с помощью Wi-Fi интерфейса MAC-567IF-E1. MELCloud — это облачная технология, которая предназначена для управления кондиционерами и тепловыми насосами Mitsubishi Electric локально или удаленно с помощью мобильных устройств или компьютера.

В модификациях «R2» гидромодулей «ECODAN» реализована функция «SG Ready», то есть возможность подключения к умным сетям электроснабжения «Smart Grid».

Специальное устройство PAC-TZ01-E предназначено для реализации двухзонного отопления с помощью «теплого пола» и радиаторов. В состав устройства входят 2 циркуляционных насоса, трехходовой вентиль, а также термисторы. Все указанные элементы подключаются к блоку управления гидромодулем.



## ГИДРОМОДУЛИ «ECODAN» СО ВСТРОЕННЫМ ТЕПЛООБМЕННИКОМ «ХЛАДАГЕНТ-ВОДА»

Гидромодуль с накопительным баком ГВС	Гидромодуль без накопительного бака ГВС
EHST20C, ERST20C, EHST20D, ERST20D	EHSC, EHSD, ERSC, ERSD, EHSE, ERSE

## МОДИФИКАЦИИ ГИДРОМОДУЛЕЙ «ECODAN»

	Гидромодуль с баком ГВС	Гидромодуль без бака ГВС
	Встроен теплообменник «фреон-вода»	Встроен теплообменник «фреон-вода»
Стандарт	EHST20D-VM2C EHST20C-VM2C EHST20C-VM6C EHST20C-VM9C EHST20D-VM9C	EHSD-VM2C EHSC-VM2C EHSC-VM6C EHSC-VM9C EHSD-VM9C EHSD-MC
С погружным нагревателем	EHST20D-MHC	
Без расширительного бака	EHST20D-MEC EHST20C-MEC EHST20C-VM2EC EHST20C-VM6EC EHST20C-VM9EC EHST20D-VM2EC	EHSD-MEC EHSC-MEC EHSC-VM2EC EHSC-VM6EC EHSC-VM9EC EHSE-MEC EHSE-VM9EC
С режимом охлаждения воды	ERST20D-VM2C ERST20D-MEC ERST20C-VM2C ERST20C-MEC	ERSD-VM2C ERSC-MEC ERSC-VM2C ERSE-MEC ERSE-VM9EC

## ОПЦИИ (АКСЕССУАРЫ)

	Наименование	Описание
1	PAR-WT50R-E	Беспроводный пульт управления
2	PAR-WR51R-E	Приемник сигналов. Подключается к гидромодулю кабелем длиной 2 м.
3	PAC-IH03V2-E	Погружной нагреватель бака ГВС. Потребляемая мощность 3 кВт (1 фаза).
4	PAC-SE41TS-E	Выносной датчик температуры (термистор в корпусе)
5	PAC-TH011TK-E	Термистор для накопительного бака THW5 (кабель 5 м)
6	PAC-TH011TKL-E	Термистор для накопительного бака THW5 (кабель 30 м)
7	PAC-TH011-E	Термисторы для раздельного регулирования температуры в зонах 1 (THW6 и THW7) и 2 (THW8 и THW9). Для 2-х зон требуется 2 комплекта PAC-TH011-E. Длина кабеля 5 м.
8	PAC-TH011HT-E	Термисторы для управления резервным источником тепла (THWB1 и THWB2). Длина кабеля 5 м.
9	PAC-DP01-E	Подставка с дренажным поддоном для отвода конденсата. Размеры 595×665(+5)×270. Обязательная опция для блоков ERST20D и ERST20C.
10	MAC-567IF-E1	Wi-Fi интерфейс для местного и удаленного управления
11	PAC-TZ01-E	Устройство для реализации двухзонного отопления с помощью «теплого пола» и радиаторов.

## ГИДРОМОДУЛИ С НАКОПИТЕЛЬНЫМ БАКОМ ГВС

		Гидро модули с накопительным баком ГВС															
		Только нагрев											Нагрев и охлаждение				
		EHST20D-VM2C	EHST20C-VM2C	EHST20C-VM6C	EHST20C-VM9C	EHST20D-VM9C	EHST20D-MHC	EHST20D-VM2EC	EHST20C-VM2EC	EHST20C-VM6EC	EHST20C-VM9EC	EHST20C-MEC	EHST20D-MEC	ERST20D-VM2C	ERST20C-VM2C	ERST20D-MEC	ERST20C-MEC
Теплообменник «фреон-вода» встроен в гидромодуль	SUHZ-SW45VA(H)	●				●	●	●				●	●		●		
	PUHZ-SW50VKA	●				●	●	●				●	●		●		
	PUHZ-SW75VHA	●	●	●	●	●	●	●	●	●	●	●	●	●	●	●	●
	PUHZ-SW75VAA	●	●	●	●	●	●	●	●	●	●	●	●	●	●	●	●
	PUHZ-SW75YAA	●	●	●	●	●	●	●	●	●	●	●	●	●	●	●	●
	PUHZ-SW100VAA		●	●	●			●	●	●	●	●	●	●	●	●	●
	PUHZ-SW100YAA		●	●	●			●	●	●	●	●	●	●	●	●	●
	PUHZ-SW120VHA		●	●	●			●	●	●	●	●	●	●	●	●	●
	PUHZ-SW120YHA		●	●	●			●	●	●	●	●	●	●	●	●	●
	PUHZ-SHW80VHA		●	●	●			●	●	●	●	●	●	●	●	●	●
	PUHZ-SHW112VHA		●	●	●			●	●	●	●	●	●	●	●	●	●
	PUHZ-SHW112YHA		●	●	●			●	●	●	●	●	●	●	●	●	●
	PUHZ-SHW140YHA		●	●	●			●	●	●	●	●	●	●	●	●	●
	PUHZ-FRP71VHA		●	●	●			●	●	●	●	●	●	●	●	●	●



## ГИДРОМОДУЛИ БЕЗ НАКОПИТЕЛЬНОГО БАКА ГВС

		Гидро модули без накопительного бака ГВС																
		Только нагрев											Нагрев и охлаждение					
		EHSD-VM2C	EHSC-VM2C	EHSC-VM6C	EHSC-VM9C	EHSD-VM9C	EHSD-MC	EHSD-MEC	EHSC-MEC	EHSC-VM2EC	EHSC-VM6EC	EHSC-VM9EC	EHSE-VM9EC	EHSE-MEC	ERSD-VM2C	ERSC-VM2C	ERSC-MEC	ERSE-VM9EC
Теплообменник «фреон-вода» встроен в гидромодуль	SUHZ-SW45VA(H)	●				●	●	●						●	●	●		
	PUHZ-SW50VKA	●				●	●	●						●	●	●		
	PUHZ-SW75VHA	●	●	●	●	●	●	●	●	●	●	●	●	●	●	●	●	●
	PUHZ-SW75VAA	●	●	●	●	●	●	●	●	●	●	●	●	●	●	●	●	●
	PUHZ-SW75YAA	●	●	●	●	●	●	●	●	●	●	●	●	●	●	●	●	●
	PUHZ-SW100VAA		●	●	●			●	●	●	●	●	●	●	●	●	●	●
	PUHZ-SW100YAA		●	●	●			●	●	●	●	●	●	●	●	●	●	●
	PUHZ-SW120VHA		●	●	●			●	●	●	●	●	●	●	●	●	●	●
	PUHZ-SW120YHA		●	●	●			●	●	●	●	●	●	●	●	●	●	●
	PUHZ-SHW80VHA		●	●	●			●	●	●	●	●	●	●	●	●	●	●
	PUHZ-SHW112VHA		●	●	●			●	●	●	●	●	●	●	●	●	●	●
	PUHZ-SHW112YHA		●	●	●			●	●	●	●	●	●	●	●	●	●	●
	PUHZ-SHW140YHA		●	●	●			●	●	●	●	●	●	●	●	●	●	●
	PUHZ-SHW230YKA2											●	●				●	●
	PUHZ-SW160YKA											●	●				●	●
	PUHZ-SW200YKA											●	●				●	●
	PUHZ-FRP71VHA		●	●	●			●	●	●	●						●	●



Тепловые насосы  
(наружные агрегаты)





ГИДРОМОДУЛИ С НАКОПИТЕЛЬНЫМ БАКОМ ГВС

Наименование гидро модуля		EHST20C-VM2(E)CR2	EHST20C-VM6(E)CR2	EHST20C-VM9(E)CR2	EHST20C-MECR2	EHST20D-VM2(E)CR2	EHST20D-VM9C	EHST20D-MECR2	EHST20D-MHCR2			
Режим работы		Только нагрев воды										
Состав гидро модуля	Встроенный теплообменник «фреон-вода»	есть										
	Накопительный бак ГВС	есть										
	Проточный нагреватель	1 фаза	1 фаза	3 фазы	нет	1 фаза	3 фазы	нет	нет			
	Погружной нагреватель	нет	нет	нет	нет	нет	нет	нет	1 фаза			
Размеры (В x Ш x Г)	в упаковке	1850x660x800										
	без упаковки	1600x595x680										
Корпус	материал, кодировка цвета: RAL / Munsell	Листовая сталь с полимерным покрытием. Кодировка цвета: Munsell 6.2PB 9/0.9 / RAL 260 90 05										
Вес прибора без воды	кг	110 (104)	111 (105)	112 (106)	103	103 (97)	105	96	103			
Вес прибора с водой	кг	320 (314)	321 (315)	322 (316)	313	312 (306)	314	305	312			
Крепление прибора	Напольная установка											
Электропитание блока управления (автоматический выключатель)		1 фаза, 220 В, 50 Гц (10 А)										
Электропитание электрических нагревателей	Проточный	электропитание (50 Гц)		1 фаза, 220 В	1 фаза, 220 В	3 фазы, 380 В	-	1 фаза, 220 В	3 фазы, 380 В	-		
		мощность	кВт	2	6 (2/4/6)	9 (3/6/9)	-	2	9 (3/6/9)	-		
		макс. рабочий ток	А	9	26	13	-	9	13	-		
		автоматический выключатель	А	16	32	16	-	16	16	-		
	Погружной	электропитание		-	-	-	-	-	-	1 фаза, 220 В, 50 Гц		
		мощность	кВт	-	-	-	-	-	-	3		
		макс. рабочий ток	А	-	-	-	-	-	-	13		
		автоматический выключатель	А	-	-	-	-	-	-	16		
		Циркуляционный насос контура отопления		Grundfos UPM2 15-70 130								
		Циркуляционный насос контура ГВС		Grundfos UPSO 15-60 130 CIL2								
Расход воды	макс. <sup>1</sup>	л/мин	27,7									
	мин. <sup>2</sup>	л/мин	5,0									
Пластинчатые теплообменники	фреон – циркуляционная вода		MWA2	MWA2	MWA2	MWA2	MWA1	MWA1	MWA1	MWA1		
	циркуляционная вода – санитарная вода		Пластинчатый									
Накопительный бак ГВС	объем	л	200	200	200	200	200	200	200			
Расширительный бак	объем		л	12 (-) <sup>4</sup>	12 (-) <sup>4</sup>	12 (-) <sup>4</sup>	-	12 (-) <sup>4</sup>	12 (-) <sup>4</sup>	-		
	макс. давление		МПа	0,1 (-) <sup>4</sup>	0,1 (-) <sup>4</sup>	0,1 (-) <sup>4</sup>	-	0,1 (-) <sup>4</sup>	0,1 (-) <sup>4</sup>	-		
Защитные устройства	в цепи циркуляционной воды	измерительный термистор	°С	1~80	1~80	1~80	1~80	1~80	1~80	1~80		
		предохранительный клапан	МПа	0,3	0,3	0,3	0,3	0,3	0,3	0,3		
		датчик протока	л/мин	5,0	5,0	5,0	5,0	5,0	5,0	5,0		
		защитный термостат проточного нагревателя с ручным сбросом	°С	90	90	90	-	90	90	-		
	в цепи санитарной воды	термоотсечка	°С	121	121	121	-	121	121	-		
		измерительный термистор	°С	75	75	75	75	75	75	75		
		термоотсечка и предохранительный клапан	МПа	1,0	1,0	1,0	1,0	1,0	1,0	1,0		
		цепь циркуляционной воды	мм	28	28	28	28	28	28	28		
Соединения	вода	цепь санитарной воды	мм	22	22	22	22	22	22	22		
		хладагент (R410A)	жидкость	мм	9,52	9,52	9,52	9,52	6,35	6,35	6,35	
	газ	жидкость	мм	15,88	15,88	15,88	15,88	12,7	12,7	12,7		
		газ	мм	15,88	15,88	15,88	15,88	12,7	12,7	12,7		
Условия эксплуатации прибора	температура		0~35									
	относительная влажность <sup>3</sup>		не более 80%									
Целевые значения температуры	отопление	температура в помещении	°С	10~30	10~30	10~30	10~30	10~30	10~30	10~30		
		температура воды	°С	25~60	25~60	25~60	25~60	25~60	25~60	25~60		
	ГВС		°С	40~60	40~60	40~60	40~60	40~60	40~60	40~60		
	обеззараживание бака		°С	макс. 70	макс. 70	макс. 70	-	макс. 70	макс. 70	-		
Уровень звукового давления		дБ(А)	28	28	28	28	28	28	28			
Температура наружного воздуха	режим нагрева воды	°С	см. раздел наружных блоков POWER Inverter PUHZ-SW, ZUBADAN Inverter PUHZ-SHW и Mr.SLIM+ PUHZ-FRP									
	режим охлаждения воды	°С	-	-	-	-	-	-	-			
Завод (страна)		MITSUBISHI ELECTRIC UK LTD. AIR CONDITIONER PLANT (Великобритания)										

РАСШИФРОВКА НАИМЕНОВАНИЙ МОДЕЛЕЙ ГИДРОМОДУЛЕЙ С НАКОПИТЕЛЬНЫМ БАКОМ ГВС

**E | H | S | T20 | D | - | V | M | 2 | (E) | (H) | C**

«E» — Ecodan

«H» — только нагрев воды  
«R» — нагрев и охлаждение воды

«S» — встроен теплообменник «фреон-вода»  
«P» — нет теплообменника «фреон-вода»

«T20» — бак ГВС 200 л

«D» — типоразмер теплообменника «фреон-вода» соответствует наружным блокам 40~50  
«C» — типоразмер теплообменника «фреон-вода» соответствует наружным блокам 60~140  
«E» — типоразмер теплообменника «фреон-вода» соответствует наружным блокам 160~230  
«X» — нет теплообменника «фреон-вода»

«V» — электропитание проточного нагревателя 1 фаза 220 В  
«Y» — электропитание проточного нагревателя 3 фазы 380 В

«M» — Mitsubishi Electric

«2/6/9» — мощность проточного нагревателя

«E» — без расширительного бака

«H» — встроен погружной нагреватель мощностью 3 кВт (1 фаза)

«A/B/C» — серия

<sup>1</sup> Если расход воды превышает максимальное значение, то скорость воды будет выше 1,5 м/с, что приведет к ускоренной коррозии труб.

<sup>2</sup> Если расход воды меньше минимального значения, то будет срабатывать датчик протока.

<sup>3</sup> Не допускается конденсация влаги на поверхностях прибора.

<sup>4</sup> Модели EHST20D-MEC, EHST20C-MEC, EHST20C-VM2EC, EHST20C-VM6EC, EHST20C-VM9EC, EHST20D-VM2EC не имеют встроенного расширительного бака.

ГИДРОМОДУЛИ С НАКОПИТЕЛЬНЫМ БАКОМ ГВС

Наименование гидромодуля			ERST20C-VM2CR2	ERST20C-MECR2	ERST20D-VM2CR2	ERST20D-MECR2	
Режим работы			Нагрев и охлаждение				
Состав гидромодуля	Встроенный теплообменник «фреон-вода»		есть				
	Накопительный бак ГВС		есть				
	Проточный нагреватель		да (1 фаза)	нет	да (1 фаза)	нет	
	Погружной нагреватель		нет				
Размеры (В x Ш x Г)	в упаковке	мм	1850x660x800				
	без упаковки	мм	1600x595x680				
Корпус	материал		Листовая сталь с полимерным покрытием				
	кодировка цвета		Munsell 6.2PB 9/0.9 / RAL 260 90 05				
Вес прибора без воды	кг		110	103	103	96	
Вес прибора с водой	кг		320	313	312	305	
Крепление прибора			напольная установка				
Электропитание блока управления (автоматический выключатель)			1 фаза, 220 В, 50 Гц (10 А)				
Электропитание электрических нагревателей	Проточный	электропитание (50 Гц)		1 фаза, 220 В	–	1 фаза, 220 В	–
		мощность	кВт	2	–	2	–
		макс. рабочий ток	А	–	–	9	–
		автоматический выключатель	А	–	–	16	–
	Погружной	электропитание		–	–	–	–
		мощность	кВт	–	–	–	–
		макс. рабочий ток	А	–	–	–	–
		автоматический выключатель	А	–	–	–	–
Циркуляционный насос контура отопления/охлаждения			Grundfos UPSO 15-60 130 CIL2				
Циркуляционный насос контура ГВС			Grundfos UPSO 15-60 130 CIL2				
Расход воды	макс. <sup>1</sup>		л/мин				27,7
	мин. <sup>2</sup>		л/мин				5,0
Теплообменники	фреон – циркуляционная вода		пластинчатый	пластинчатый	пластинчатый	пластинчатый	
	циркуляционная вода – санитарная вода		пластинчатый	пластинчатый	пластинчатый	пластинчатый	
Накопительный бак ГВС	объем		л	200	200	200	
	материал		Нержавеющая сталь Дуплекс 2304 (EN10088)				
Расширительный бак	объем		л	12	–	12	
	макс. давление		МПа	0,1	–	0,1	
Защитные устройства	в цепи циркуляционной воды	измерительный термистор		°С	1~80	1~80	1~80
		предохранительный клапан		МПа	0,3	0,3	0,3
		датчик протока		л/мин	5,0	5,0	5,0
		защитный термостат проточного нагревателя с ручным сбросом		°С	90	–	90
		термоотсечка		°С	121	–	121
	в цепи санитарной воды	измерительный термистор		°С	75	75	75
		термоотсечка и предохранительный клапан		МПа	1,0	1,0	1,0
		цепь циркуляционной воды		мм	28	28	28
Соединения	вода	цепь санитарной воды		мм	22	22	22
		жидкость		мм	15,88 (5/8)	15,88 (5/8)	12,7 (1/2)
	хладагент (R410A)	газ		мм	9,52 (3/8)	9,52 (3/8)	6,35 (1/4)
		газ		мм	9,52 (3/8)	9,52 (3/8)	6,35 (1/4)
Условия эксплуатации прибора	температура		°С	0~35			
	относительная влажность <sup>3</sup>		%	не более 80%			
Целевые значения температуры	отопление	температура в помещении		°С	10~30		
		температура воды		°С	25~60		
	ГВС		°С	40~60			
	обеззараживание бака		°С	макс. 70			
Уровень звукового давления			дБ(А)	28			
Температура наружного воздуха	режим нагрева воды		°С	см. раздел наружных блоков POWER Inverter PUHZ-SW и ZUBADAN Inverter PUHZ-SHW			
	режим охлаждения воды		°С	+10~+46	+10~+46	+10~+46	
Завод (страна)			MITSUBISHI ELECTRIC UK LTD. AIR CONDITIONER PLANT (Великобритания)				

<sup>1</sup> Если расход воды превышает максимальное значение, то скорость воды будет выше 1,5 м/с, что приведет к ускоренной коррозии труб.

<sup>2</sup> Если расход воды меньше минимального значения, то будет срабатывать датчик протока.

<sup>3</sup> Не допускается конденсация влаги на поверхностях прибора.

<sup>4</sup> Модели ERST20D-MEC, ERST20C-MEC не имеют встроенного расширительного бака.

ГИДРОМОДУЛИ БЕЗ НАКОПИТЕЛЬНОГО БАКА ГВС

Наименование гидромодуля			EHSD-M(E)CR2	EHSD-VM2CR2	EHSD-VM9CR2	EHSC-MECR2	EHSC-VM2(E)CR2	EHSC-VM6(E)CR2	EHSC-VM9(E)CR2	ERSD-VM2CR2	ERSC-MECR2		
Режим работы			Только нагрев								Нагрев и охлаждение		
Состав гидромодуля	Встроенный теплообменник «фреон-вода»		есть										
	Накопительный бак ГВС		нет										
	Проточный нагреватель		нет	1 фаза	3 фазы	нет	1 фаза	1 фаза	3 фазы	1 фаза	нет		
	Погружной нагреватель		нет										
Размеры (В x Ш x Г)	в упаковке		990x600x560										
	без упаковки		800x530x360										
Корпус	материал		Листовая сталь с полимерным покрытием										
	кодировка цвета		Munsell 6.2PB 9/0.9 / RAL 260 90 05										
Вес прибора без воды			кг	43 (38)	44	45	42	48 (43)	49 (44)	49 (44)	45	43	
Вес прибора с водой			кг	49 (44)	50	51	49	55 (50)	56 (51)	56 (51)	51	50	
Крепление прибора			настенное крепление										
Электропитание блока управления (автоматический выключатель)			1 фаза, 220 В, 50 Гц										
Электропитание электрических нагревателей	Проточный	электропитание (50 Гц)		-	1 фаза, 220 В	3 фазы, 380 В	-	1 фаза, 220 В	1 фаза, 220 В	3 фазы, 380 В	1 фаза, 220 В	-	
		мощность		кВт	-	2	9 (3/6/9)	-	2	6 (2/4/6)	9 (3/6/9)	2	-
		макс. рабочий ток		А	-	9	13	-	9	26	13	9	-
		автоматический выключатель		А	-	16	16	-	16	32	16	16	-
	Погружной		нет										
Циркуляционный насос контура отопления/охлаждения			Grundfos UPM2 15-70 130										
Расход воды	макс. <sup>1</sup>		л/мин	27,7									
	мин. <sup>2</sup>		л/мин	5,0									
Пластинчатые теплообменники	фреон – циркуляционная вода			MWA1	MWA1	MWA2	MWA2	MWA2	MWA2	MWA2	MWA1	MWA2	
	циркуляционная вода – санитарная вода			-	-	-	-	-	-	-	-	-	
Накопительный бак ГВС			нет										
Расширительный бак	объем		л	10 (-) <sup>4</sup>	10	10	-	10 (-) <sup>4</sup>	10 (-) <sup>4</sup>	10 (-) <sup>4</sup>	10	-	
	макс. давление		МПа	0,1 (-) <sup>4</sup>	0,1	0,1	-	0,1 (-) <sup>4</sup>	0,1 (-) <sup>4</sup>	0,1 (-) <sup>4</sup>	0,1	-	
Защитные устройства	в цепи циркуляционной воды	измерительный термистор	°С	1~80	1~80	1~80	1~80	1~80	1~80	1~80	1~80	1~80	
		предохранительный клапан	МПа	0,3	0,3	0,3	0,3	0,3	0,3	0,3	0,3	0,3	
		датчик протока	л/мин	5,0	5,0	5,0	5,0	5,0	5,0	5,0	5,0	5,0	
		защитный термостат проточного нагревателя с ручным сбросом	°С	-	90	90	-	90	90	90	90	-	
		термоотсечка	°С	-	121	121	-	121	121	121	121	-	
	в цепи санитарной воды		нет										
Соединения	Вода	цепь циркуляционной воды	мм	28	28	28	28	28	28	28	резьба G1 (штуцер)	резьба G1 (штуцер)	
		цепь санитарной воды	мм	-	-	-	-	-	-	-	-	-	
	Хладагент (R410A)	жидкость	мм	6,35	6,35	9,52	9,52	9,52	9,52	9,52	6,35	9,52	
		газ	мм	12,7	12,7	15,88	15,88	15,88	15,88	15,88	12,7	15,88	
Условия эксплуатации прибора	температура		°С	0~35									
	относительная влажность <sup>3</sup>		%	не более 80%									
Целевые значения температуры	Отопление	температура в помещении	°С	10~30	10~30	10~30	10~30	10~30	10~30	10~30	10~30	10~30	
		температура воды	°С	25~60	25~60	25~60	25~60	25~60	25~60	25~60	25~60	25~60	
	ГВС		°С	-	-	-	-	-	-	-	-	-	
	Обеззараживание бака		°С	-	-	-	-	-	-	-	-	-	
Охлаждение воды		°С	-	-	-	-	-	-	-	-	5~25	5~25	
Уровень звукового давления			дБ(А)	28	28	28	28	28	28	28	28	28	
Температура наружного воздуха	режим нагрева воды		°С	см. раздел наружных блоков POWER Inverter PUNZ-SW, ZUBADAN Inverter PUNZ-SHW и Mr.SLIM+ PUNZ-FRP									
	режим охлаждения воды		°С	-	-	-	-	-	-	-	-	+10~+46	+10~+46
Завод (страна)			MITSUBISHI ELECTRIC UK LTD. AIR CONDITIONER PLANT (Великобритания)										

РАСШИФРОВКА НАИМЕНОВАНИЙ МОДЕЛЕЙ ГИДРОМОДУЛЕЙ БЕЗ НАКОПИТЕЛЬНОГО БАКА ГВС

**E | H | S | D | - | V | M | 2 | (E) | C**

«E» — Ecodan

«H» — только нагрев воды  
«R» — нагрев и охлаждение воды

«S» — встроен теплообменник «фреон-вода»  
«P» — нет теплообменника «фреон-вода»

«D» — типоразмер теплообменника «фреон-вода» соответствует наружным блокам 40~50  
«C» — типоразмер теплообменника «фреон-вода» соответствует наружным блокам 60~140  
«E» — типоразмер теплообменника «фреон-вода» соответствует наружным блокам 160~230  
«X» — нет теплообменника «фреон-вода»

«V» — электропитание проточного нагревателя 1 фаза 220 В  
«Y» — электропитание проточного нагревателя 3 фазы 380 В

«M» — Mitsubishi Electric

«2/6/9» — мощность проточного нагревателя  
нет цифры — нет проточного нагревателя

«E» — без расширительного бака

«A/B/C» — серия

<sup>1</sup> Если расход воды превышает максимальное значение, то скорость воды будет выше 1,5 м/с, что приведет к ускоренной коррозии труб.

<sup>2</sup> Если расход воды меньше минимального значения, то будет срабатывать датчик протока.

<sup>3</sup> Не допускается конденсация влаги на поверхностях прибора.

<sup>4</sup> Модели EHSD-MEC, EHSC-MEC, EHSC-VM2EC, EHSC-VM6EC, EHSC-VM9EC, EHSE-MEC, EHSE-VM9EC не имеют встроенного расширительного бака.

ГИДРОМОДУЛИ БЕЗ НАКОПИТЕЛЬНОГО БАКА ГВС

Наименование гидромодуля			EHSE-VM9ECR2	EHSE-MECR2	ERSC-VM2CR2	ERSE-VM9ECR2	ERSE-MECR2	
Режим работы			Только нагрев		Нагрев и охлаждение			
Состав гидромодуля	Встроенный теплообменник «фреон-вода»		есть					
	Накопительный бак ГВС		нет					
	Проточный нагреватель		да (3 фазы)	нет	да (1 фаза)	да (3 фазы)	нет	
Погружной нагреватель		нет						
Размеры (В x Ш x Г)	в упаковке	мм	1150x690x560		990x600x560	1150x690x560		
	без упаковки	мм	950x600x360		800x530x360	950x600x360		
Корпус	материал							
	кодировка цвета: RAL / Munsell							
Вес прибора без воды		кг	62	60	49	63	61	
Вес прибора с водой		кг	72	70	56	73	71	
Крепление прибора			настенное крепление					
Электропитание блока управления (автоматический выключатель)			1 фаза, 220 В, 50 Гц					
Электропитание электрических нагревателей	Проточный	электропитание (50 Гц)	3 фазы, 380 В		-	1 фаза, 220 В	3 фазы, 380 В, -	
		мощность	кВт	9	-	2	9	-
		макс. рабочий ток	А	13	-	9	13	-
		автоматический выключатель	А	16	-	16	16	-
	Погружной	нет						
Циркуляционный насос контура отопления/охлаждения			Grundfos UPMXL					
Расход воды	макс. <sup>1</sup>	л/мин	61,5		27,7	61,5		
	мин. <sup>2</sup>	л/мин	5,0		5,0	5,0		
Пластинчатые теплообменники	фреон – циркуляционная вода		+	+	MWA2	+	+	
	циркуляционная вода – санитарная вода		-	-	-	-	-	
Накопительный бак ГВС			нет					
Расширительный бак	объем	л	-		10	-		
	макс. давление	МПа	-		0,1	-		
Защитные устройства	в цепи циркуляционной воды	измерительный термистор	°C	1~80	1~80	1~80	1~80	1~80
		предохранительный клапан	МПа	0,3	0,3	0,3	0,3	0,3
		датчик протока	л/мин	5,0	5,0	5,0	5,0	5,0
		защитный термостат проточного нагревателя с ручным сбросом	°C	90	-	90	90	-
		термоотсечка	°C	121	-	121	121	-
	в цепи санитарной воды		нет					
Соединения	Вода	цепь циркуляционной воды	мм	резьба G1-1/2 (штуцер)	резьба G1-1/2 (штуцер)	резьба G1 (штуцер)	резьба G1-1/2 (штуцер)	резьба G1-1/2 (штуцер)
		цепь санитарной воды	мм	-	-	-	-	-
	Хладагент (R410A)	жидкость	мм	9,52 (3/8)	9,52 (3/8)	9,52 (3/8)	9,52 (3/8)	9,52 (3/8)
		газ	мм	19,05 (3/4)	19,05 (3/4)	15,88 (5/8)	19,05 (3/4)	19,05 (3/4)
Условия эксплуатации прибора	температура		°C					0~35
	относительная влажность <sup>3</sup>		%					не более 80%
Целевые значения температуры	Отопление	температура в помещении	°C					10~30
		температура воды	°C					25~60
	ГВС	°C					-	
	Обеззараживание бака	°C					-	
Охлаждение воды	°C					-		
Уровень звукового давления		дБ(А)	30	30	28	30	30	
Температура наружного воздуха	режим нагрева воды	°C	см. раздел наружных блоков POWER Inverter PУНЗ-SW160YKA, PУНЗ-SW200YKA и ZUBADAN Inverter PУНЗ-SHW230YKA2					
	режим охлаждения воды	°C	-	-	+10~+46	+5~+25	+5~+25	
Завод (страна)			MITSUBISHI ELECTRIC UK LTD. AIR CONDITIONER PLANT (Великобритания)					

<sup>1</sup> Если расход воды превышает максимальное значение, то скорость воды будет выше 1,5 м/с, что приведет к ускоренной коррозии труб.

<sup>2</sup> Если расход воды меньше минимального значения, то будет срабатывать датчик протока.

<sup>3</sup> Не допускается конденсация влаги на поверхностях прибора.

# РАС-IF061В-Е

ДЛЯ СИСТЕМ ОТОПЛЕНИЯ И ГВС

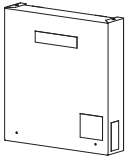
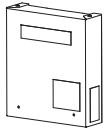

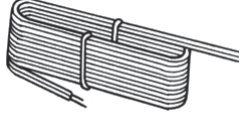

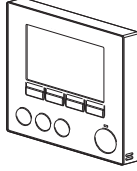
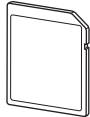
**4,0–138,0 кВт** (НАГРЕВ-ОХЛАЖДЕНИЕ)

Контроллеры РАС-IF061В-Е и РАС-SIF051В-Е предназначены для управления тепловыми насосами «воздух–вода» полупромышленной серии Mr. Slim, а также исполнительными устройствами контура теплоносителя: циркуляционными насосами, 3-х ходовым отводным клапаном, трехступенчатым проточным электродкотлом, погружным нагревателем в баке ГВС, а также внешним резервным источником тепла.

Контроллеры РАС-IF061В-Е имеют функцию учета потребляемой электроэнергии. Данные за каждый месяц выводятся на пульт управления и группируются по потребителям: отопление, ГВС, охлаждение. Дополнительно предусмотрено дистанционное получение этой информации через облачный сервер «MELCloud».

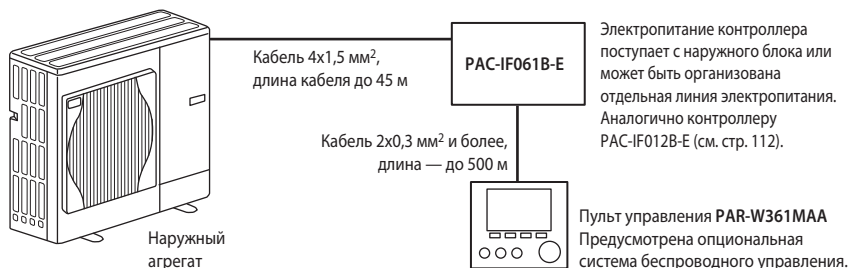


### Комплектация

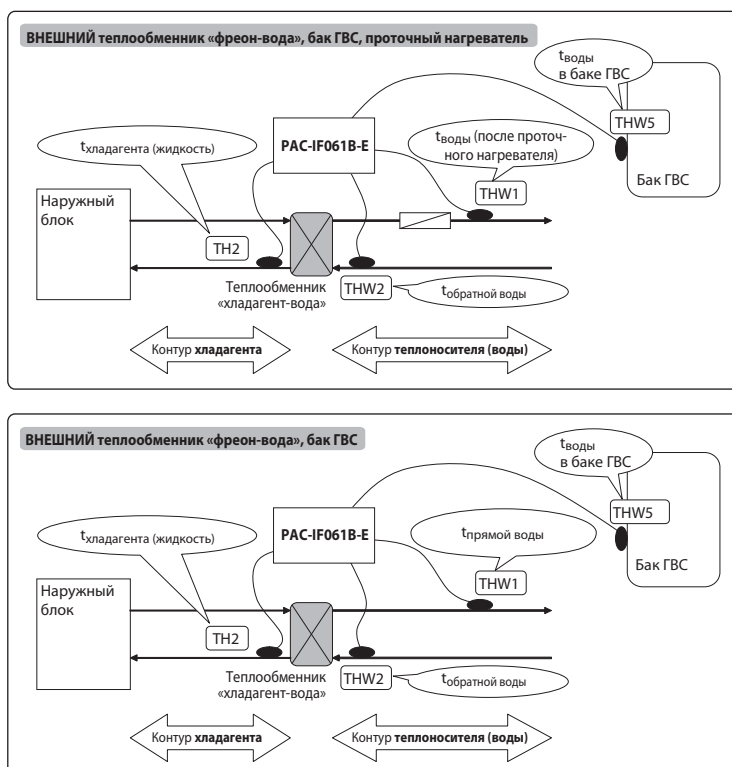
①	 Главный контроллер в корпусе РАС-IF061В-Е (размеры: 393 мм x 422 мм x 87 мм)	 Дополнительный контроллер для каскадных систем РАС-SIF051В-Е (размеры: 255 мм x 289 мм x 73 мм)
②	 Термистор TH2 (только в составе РАС-IF061В-Е и РАС-SIF051В-Е) Длина кабеля 5 м.	④  Кабель пульта управления (10 м)
③	 Термисторы THW1 и THW2 Длина кабеля 5 м.	⑤  Пульт управления PAR-W361MAA (только в составе РАС-IF061В-Е)
		⑥  Карта памяти (2 Гб) <b>Примечание.</b> Можно установить карту памяти объемом от 2 до 32 Гб.

Наружные агрегаты с выносным теплообменником «фреон-вода»	PUHZ-SW50, 75, 100, 120, 160, 200 SUZ-SW45	РАС-IF061В-Е + РАС-SIF051В-Е (до 6 шт.)
	PUHZ-SHW80, 112, 140, 230	

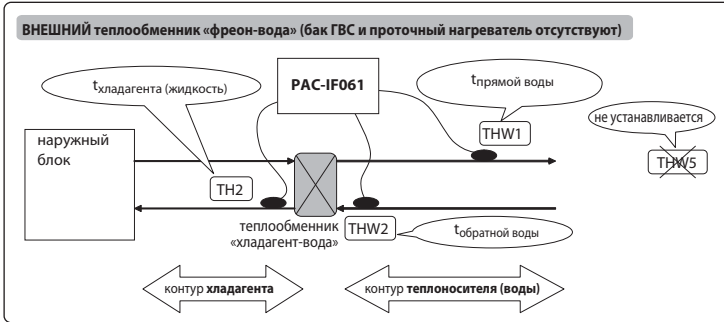
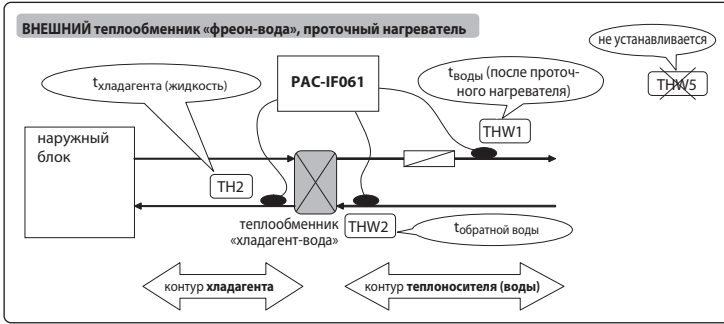
## 1 Система управления



## 2 Тип системы: «отопление и ГВС»

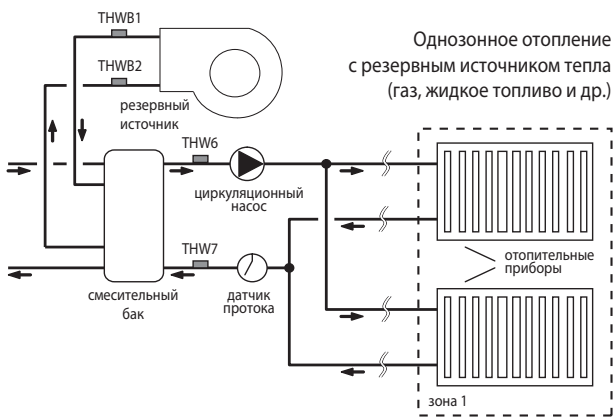
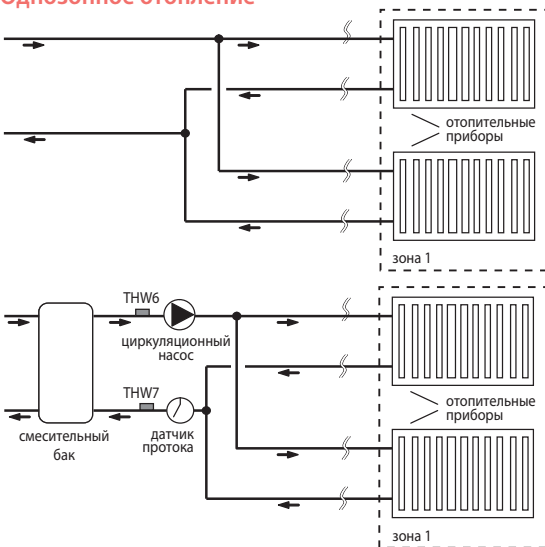


### 3 Тип системы: «только отопление»

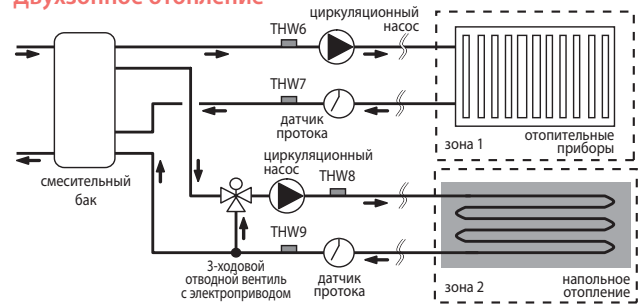


### 4 Зональное отопление

#### Однозонное отопление



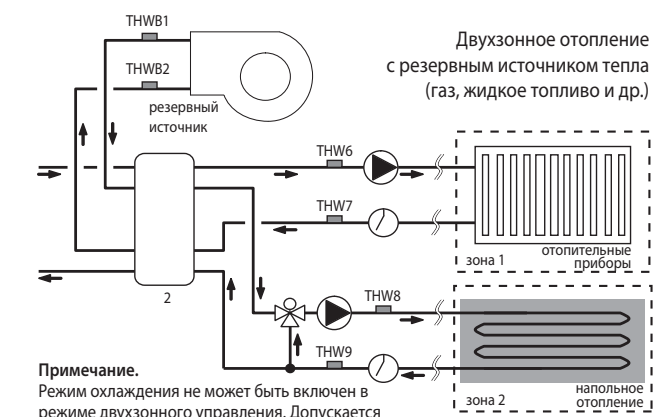
#### Двухзонное отопление



#### Эффективное взаимодействие с резервным источником тепла

Предусмотрено 4 алгоритма переключения на резервный источник тепла:

- 1) По температуре наружного воздуха.
- 2) Оптимальное по эксплуатационным расходам (предварительно вводится стоимость электроэнергии и альтернативных энергоносителей).
- 3) Оптимальное по эквивалентным выбросам CO<sub>2</sub> (предварительно вводятся данные по эмиссии CO<sub>2</sub> для электроэнергии и альтернативных энергоносителей).
- 4) Переключение по внешнему сигналу, например, по сигналу ограничения пикового электропотребления.



#### Примечание.

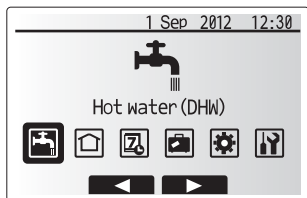
Режим охлаждения не может быть включен в режиме двухзонного управления. Допускается одновременное охлаждение зон 1 и 2.

#### ОПЦИИ (АКСЕССУАРЫ)

	Наименование	Описание
1	<b>PAR-WT50R-E</b>	Беспроводный пульт управления
2	<b>PAR-WR51R-E</b>	Приемник сигналов беспроводного пульта управления
3	<b>PAC-SE41TS-E</b>	Выносной датчик температуры
4	<b>PAC-TH011TK-E</b>	Термистор для накопительного бака THW5 (кабель 5 м)
5	<b>PAC-TH011TKL-E</b>	Термистор для накопительного бака THW5 (кабель 30 м)
6	<b>MAC-567IF-E1</b>	Wi-Fi интерфейс для местного и удаленного управления

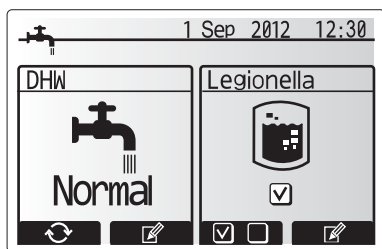
	Наименование	Описание
7	<b>PAC-TH011-E</b>	Термисторы для раздельного регулирования температуры в зонах 1 (THW6 и THW7) и 2 (THW8 и THW9). Для 2-х зон требуется 2 комплекта PAC-TH011-E.
8	<b>PAC-TH011HT-E</b>	Термисторы для управления резервным источником тепла (THW1 и THW2)

## 5 Описание режимов работы



	Горячая вода (ГВС)
	Нагрев или охлаждение воды
	Работа по таймеру

	Дежурный режим
	Настройки пользователя
	Настройка параметров системы



### Горячая вода (ГВС)

Нагрев воды для санитарного использования. Нагрев воды в накопительном баке для санитарного использования происходит в 2 этапа: первый этап — нагрев воды тепловым насосом, второй этап — нагрев электрическими нагревателями (при необходимости).

### Обеззараживание воды в баке ГВС

Температура воды периодически повышается в накопительном баке системы ГВС до 60–70°C для подавления роста бактерий.

При настройке системы задаются периодичность проведения режима обеззараживания (1–30 дней), максимальная продолжительность нагрева (1–5 ч), продолжительность стерилизации (1–120 мин.), а также удобное время запуска этого режима (0:00–23:00).

### Примечание.

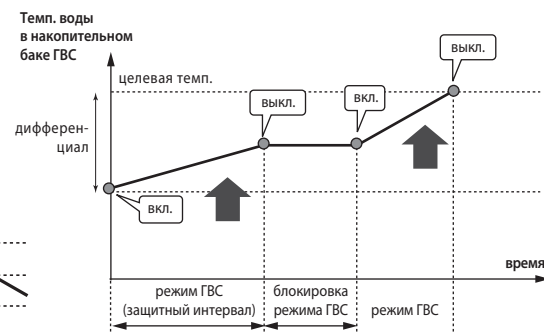
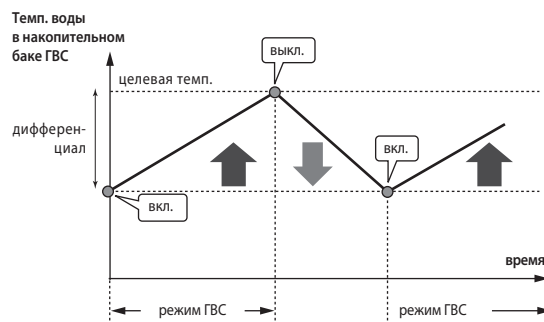
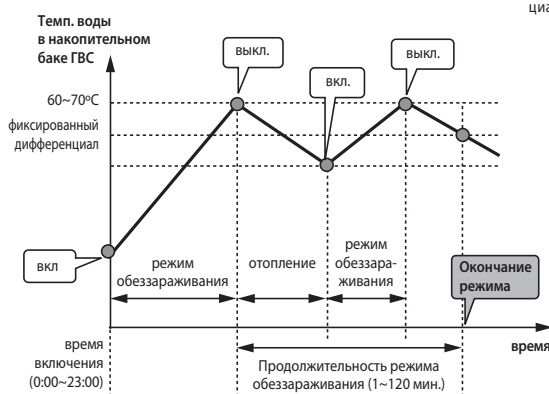
Режим «Обеззараживание воды в баке ГВС» может проводиться только в системе, оснащенной проточным нагревателем или погружным нагревателем в баке ГВС.

Целевая температура воды в баке, задаваемая пользователем, 40–60°C. Повторный нагрев включается при снижении температуры воды в баке на величину дифференциала (5–30°C).

В режиме «Горячая вода» подача теплоносителя в контур отопления/охлаждения прекращается. Однако предусмотрен защитный временной интервал — максимальное время работы в режиме «Горячая вода» (30–120 мин.).

После завершения подготовки горячей воды, то есть достижения целевой температуры, повторный нагрев воды в баке может начаться не ранее, чем через 30–120 мин., если в указанный промежуток времени есть потребность в отоплении.

Подготовка горячей воды может производиться в экономичном и форсированном режимах. А при большом водоразборе пользователь может зафиксировать систему в режиме «Горячая вода», временно блокировав ее переключение в режим отопления.

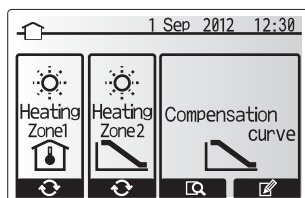


### Нагрев и охлаждение воды

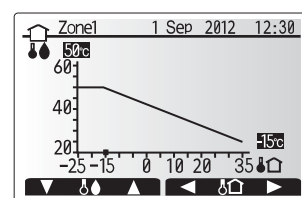
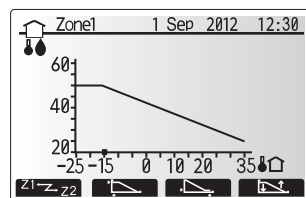
Нагрев воды для отопительных приборов: радиаторов или напольного отопления.

Охлаждение воды для вентиляторных доводчиков (фэнкойлов) или для секций охлаждения приточных установок и центральных кондиционеров.

Предусмотрен режим погодозависимого отопления, при котором температура теплоносителя уменьшается при увеличении наружной температуры. Параметры погодозависимого отопления задаются при настройке системы.



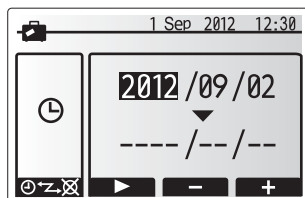
Зона 1 — управление по температуре в помещении.  
Зона 2 — погодозависимое отопление.  
Коррекция компенсационной кривой.



### Дежурный режим

Дежурный режим предназначен для временного перевода системы в режим пониженного электропотребления.

Температура циркуляционной воды будет снижена до величины, заданной при предварительной настройке системы.



Активация дежурного режима

### Сервисное меню

Сервисный режим предоставляет установщику системы доступ к ручному управлению исполнительными устройствами, к настройке рабочих параметров и особенностей управления циркуляционными насосами и электрическими нагревателями, вводу коррекции температурных датчиков. В сервисном режиме можно получить информацию о времени наработки системы, а также проверить архив неисправностей.

Кроме того, в этом режиме активируется и настраивается специальный алгоритм сушки бетонной стяжки, в которую встроено напольное отопление.

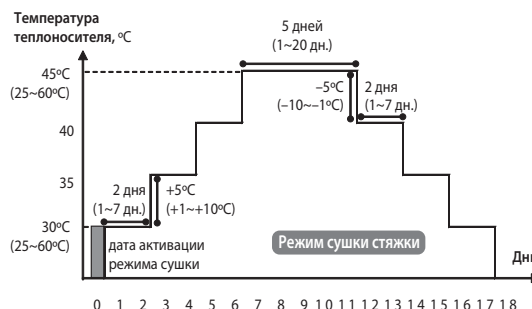
### Работа по таймеру

Для режимов отопления (охлаждения) и нагрева горячей воды предусмотрена возможность программирования автоматической работы по таймеру.

Встроено 2 вида графиков автоматической работы: таймер текущего дня и недельный таймер.



Выбор режима для автоматической работы по таймеру



## 6 Карта памяти для настройки и сохранения рабочих параметров

Контроллеры PAC-IF061B-E и PAC-SIF051B-E оснащены разъемом для установки карты памяти.

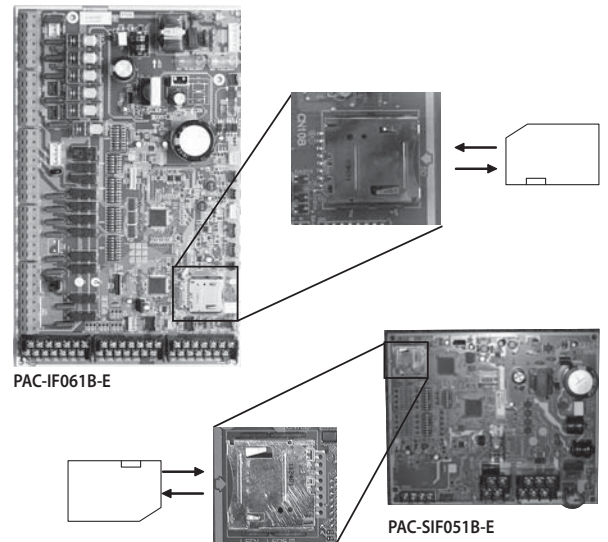
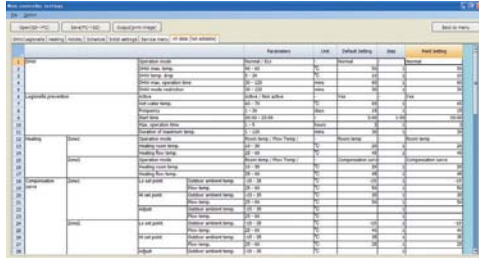
Карта предназначена для упрощения начальной настройки системы, а также для сохранения (логирования) рабочих параметров системы.

Карта памяти объемом 2 Гб поставляется в комплекте с приборами. Этого объема достаточно для записи рабочих параметров системы в течение 30 дней. Максимальный объем карты памяти, которую допускается устанавливать в прибор — 32 Гб.

### Примечание.

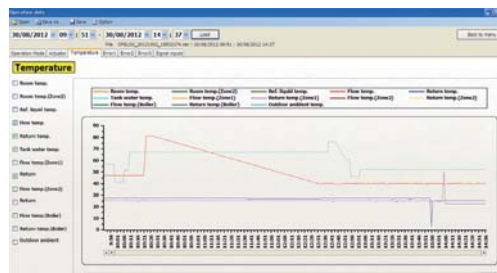
Пользователь системы отопления и ГВС не имеет доступа к карте памяти. Данная функция предназначена для установщиков оборудования.

На компьютере в специальной программе вводятся параметры рабочих режимов, а затем копируются на карту памяти. Карта устанавливается в контроллер, после чего в сервисном меню активируется функция копирования настроек в контроллер.



Каждые 5 минут на карту памяти сохраняется следующая информация:

- суммарная наработка;
- длительность режима оттаивания;
- данные датчиков температуры:
  - а) в помещении;
  - б) подающий трубопровод;
  - в) обратный трубопровод;
  - г) бак ГВС;
  - д) температура наружного воздуха.
- коды неисправностей;
- активация внешних входных сигналов.



Встроенной карты памяти объемом 2 Гб достаточно для записи рабочих параметров системы в течение 30 дней.

## 7 Автоматизированное каскадное управление

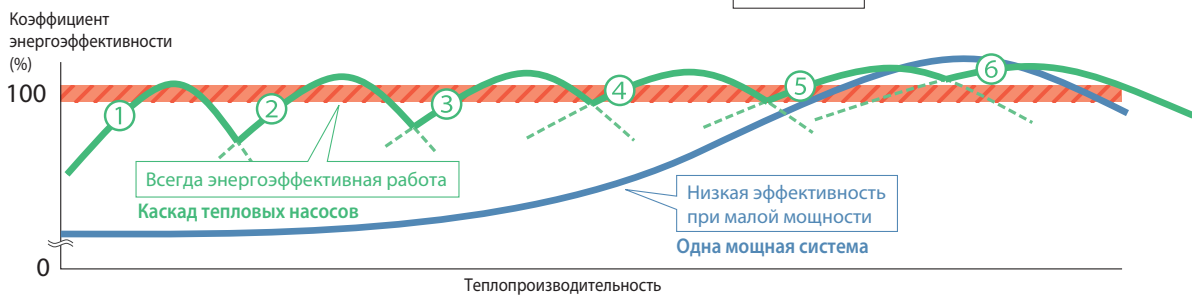
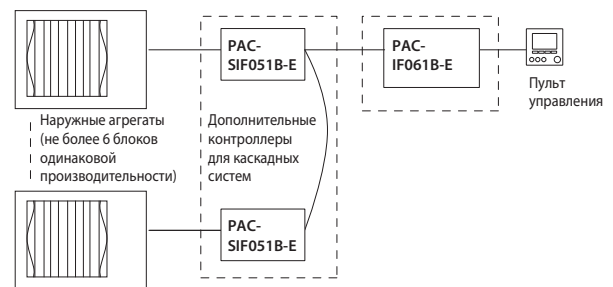
Объединение тепловых насосов в каскад позволяет наращивать мощность системы отопления, а также сохранять высокую энергоэффективность в широком динамическом диапазоне регулирования теплопроизводительности — от минимального до максимального значения.

До 6 одинаковых наружных агрегатов могут быть соединены в общий контур теплоносителя. Задача автоматизации каскадного управления решается контроллерами PAC-IF061B-E (главный) и PAC-SIF051B-E (дополнительный).

Дополнительные контроллеры для каскадных систем PAC-SIF051B-E, подключенные к наружным агрегатам, соединяются линией связи, которая подключается к главному контроллеру PAC-IF061B-E.

Система каскадного управления выполняет периодическое изменение порядка включения систем (ротацию) для выравнивания рабочего ресурса наружных блоков, а также автоматическую замену неисправного агрегата другим тепловым насосом из каскада.

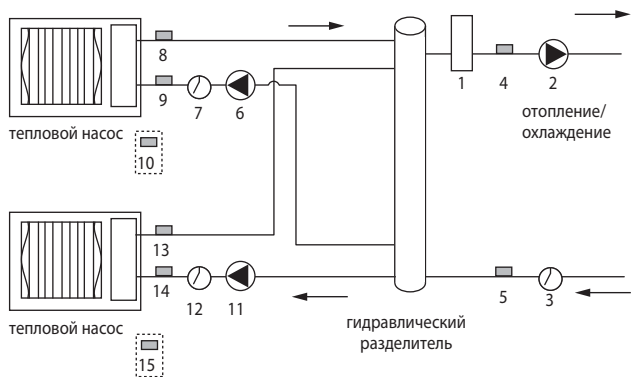
### Электрические соединения





**Пример 1. Система отопления и охлаждения**

- а) Требуется установка гидравлического разделителя.
- б) Установите проточный электрический нагреватель после гидравлического разделителя.



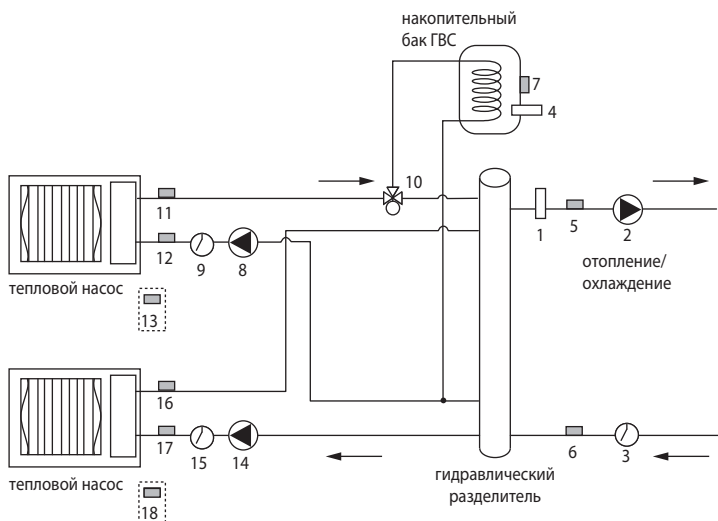
No.	Компонент гидравлического контура	Подключение к контроллеру		
		Главный	Доп. 1	Доп. 2
1	Проточный электрический нагреватель	✓		
2	Циркуляционный насос	✓		
3	Реле протока	✓		
4	Термистор на подающем трубопроводе (ТНW1)	✓		
5	Термистор на обратном трубопроводе (ТНW2)	✓		
6	Доп. 1: циркуляционный насос		✓	
7	Доп. 1: реле протока		✓	
8	Доп. 1: термистор на подающем трубопроводе (ТНW1)		✓	
9	Доп. 1: термистор на обратном трубопроводе (ТНW2)		✓	
10	Доп. 1: термистор на жидкостном фреонопроводе (ТН2)		✓	
11	Доп. 2: циркуляционный насос			✓
12	Доп. 2: реле протока			✓
13	Доп. 2: термистор на подающем трубопроводе (ТНW1)			✓
14	Доп. 2: термистор на обратном трубопроводе (ТНW2)			✓
15	Доп. 2: термистор на жидкостном фреонопроводе (ТН2)			✓

**Примечание.**

Термистор ТН2 (поз. 10 и 15 на рисунке слева) устанавливается только в системах с выносным теплообменником «фреон-вода».

**Пример 2. Система отопления, охлаждения и горячего водоснабжения (ГВС)**

- а) Установите 3-х ходовой отводной клапан в контуре теплоносителя до гидравлического разделителя.
- б) 3-х ходовым отводным клапаном управляет дополнительный каскадный контроллер PAC-SIF051B-E.
- в) Обеззараживание бака ГВС выполняется при участии погружного электрического нагревателя.
- г) Требуется установка гидравлического разделителя.
- д) Установите проточный электрический нагреватель после гидравлического разделителя.



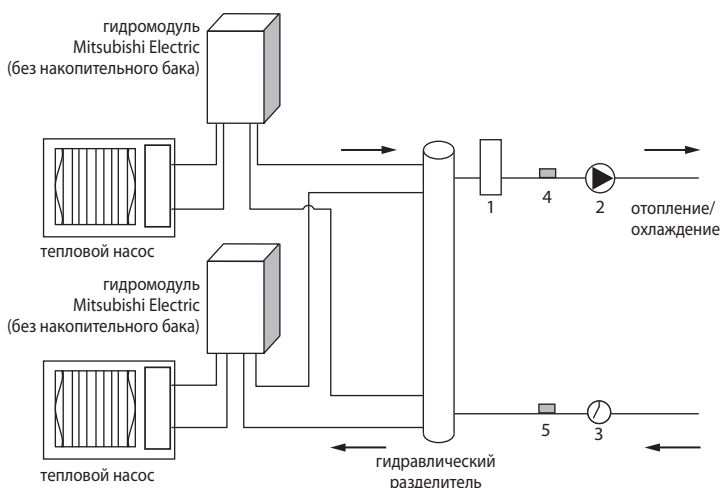
No.	Компонент гидравлического контура	Подключение к контроллеру		
		Главный	Доп. 1	Доп. 2
1	Проточный электрический нагреватель	✓		
2	Циркуляционный насос	✓		
3	Реле протока	✓		
4	Погружной электрический нагреватель в баке ГВС	✓		
5	Термистор на подающем трубопроводе (ТНW1)	✓		
6	Термистор на обратном трубопроводе (ТНW2)	✓		
7	Термистор в баке ГВС (ТНW5)	✓		
8	Доп. 1: циркуляционный насос		✓	
9	Доп. 1: реле протока		✓	
10	Доп. 1: отводной клапан		✓	
11	Доп. 1: термистор на подающем трубопроводе (ТНW1)		✓	
12	Доп. 1: термистор на обратном трубопроводе (ТНW2)		✓	
13	Доп. 1: термистор на жидкостном фреонопроводе (ТН2)		✓	
14	Доп. 2: циркуляционный насос			✓
15	Доп. 2: реле протока			✓
16	Доп. 2: термистор на подающем трубопроводе (ТНW1)			✓
17	Доп. 2: термистор на обратном трубопроводе (ТНW2)			✓
18	Доп. 2: термистор на жидкостном фреонопроводе (ТН2)			✓

**Примечание.**

Термистор ТН2 (поз. 13 и 18 на рисунке слева) устанавливается только в системах с выносным теплообменником «фреон-вода».

**Пример 3. Система отопления и охлаждения с использованием гидромодулей Mitsubishi Electric**

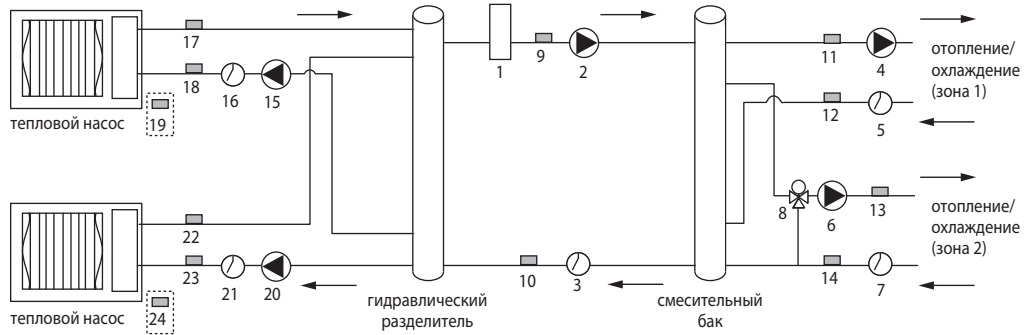
- а) Требуется установка гидравлического разделителя.
- б) Установите проточный электрический нагреватель после гидравлического разделителя.



No.	Компонент гидравлического контура	Подключение к контроллеру		
		Главный	Доп. 1 (в гидро-модуле)	Доп. 2 (в гидро-модуле)
1	Проточный электрический нагреватель	✓		
2	Циркуляционный насос	✓		
3	Реле протока	✓		
4	Термистор на подающем трубопроводе (ТНW1)	✓		
5	Термистор на обратном трубопроводе (ТНW2)	✓		

**Пример 4. Двухзонное регулирование температуры**

- а) Требуется установка смесительного бака для двухзонного регулирования температуры.
- б) Требуется установка гидравлического разделителя.
- в) Установите проточный электрический нагреватель между гидравлическим разделителем и смесительным баком.



No.	Компонент гидравлического контура	Подключение к контроллеру		
		Главный	Доп. 1	Доп. 2
1	Проточный электрический нагреватель	✓		
2	Циркуляционный насос	✓		
3	Реле протока	✓		
4	Циркуляционный насос	✓		
5	Реле протока	✓		
6	Циркуляционный насос	✓		
7	Реле протока	✓		
8	3-ходовой отводной клапан с электроприводом	✓		
9	Термистор на подающем трубопроводе (ТНВ1)	✓		
10	Термистор на обратном трубопроводе (ТНВ2)	✓		
11	Зона 1: термистор на подающем трубопроводе (ТНВ6)	✓		
12	Зона 1: термистор на обратном трубопроводе (ТНВ7)	✓		

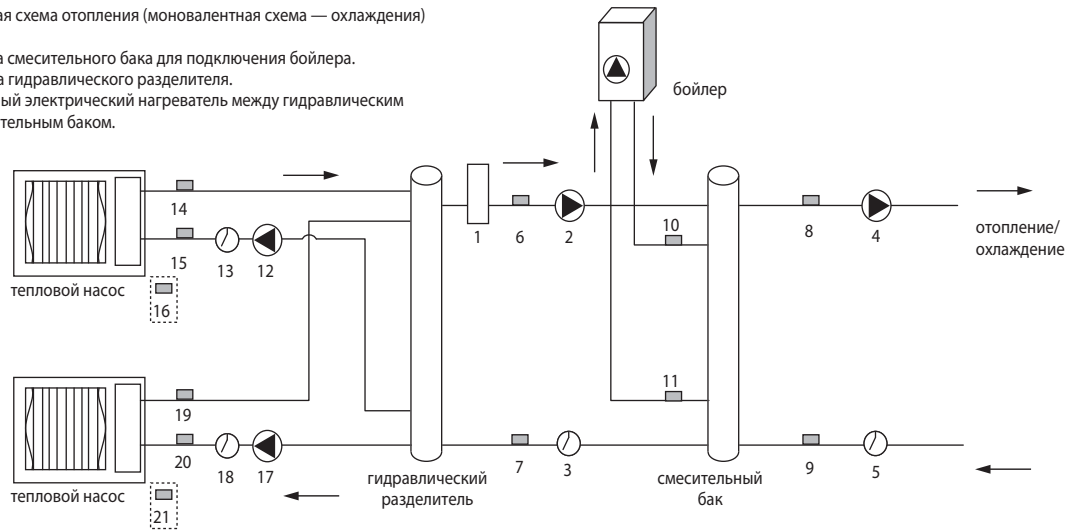
No.	Компонент гидравлического контура	Подключение к контроллеру		
		Главный	Доп. 1	Доп. 2
13	Зона 2: термистор на подающем трубопроводе (ТНВ8)	✓		
14	Зона 2: термистор на обратном трубопроводе (ТНВ9)	✓		
15	Доп. 1: циркуляционный насос		✓	
16	Доп. 1: реле протока		✓	
17	Доп. 1: термистор на подающем трубопроводе (ТНВ1)		✓	
18	Доп. 1: термистор на обратном трубопроводе (ТНВ2)		✓	
19	Доп. 1: термистор на жидкостном фреонопроводе (ТН2)		✓	
20	Доп. 2: циркуляционный насос			✓
21	Доп. 2: реле протока			✓
22	Доп. 2: термистор на подающем трубопроводе (ТНВ1)			✓
23	Доп. 2: термистор на обратном трубопроводе (ТНВ2)			✓
24	Доп. 2: термистор на жидкостном фреонопроводе (ТН2)			✓

**Примечания:**

- 1. Термисторы ТН2 (поз. 19 и 24) устанавливаются только в системах с выносным теплообменником «фреон-вода».
- 2. Термисторы ТНВ6 и ТНВ7 (ТНВ8 и ТНВ9) — опция PAC-TH011-E (2 термистора в комплекте).
- 3. Длина кабеля термисторов не должна превышать 5 м.

**Пример 5. Бивалентная схема отопления (моновалентная схема — охлаждения)**

- а) Требуется установка смесительного бака для подключения бойлера.
- б) Требуется установка гидравлического разделителя.
- в) Установите проточный электрический нагреватель между гидравлическим разделителем и смесительным баком.



No.	Компонент гидравлического контура	Подключение к контроллеру		
		Главный	Доп. 1	Доп. 2
1	Проточный электрический нагреватель	✓		
2	Циркуляционный насос	✓		
3	Реле протока	✓		
4	Циркуляционный насос	✓		
5	Реле протока	✓		
6	Термистор на подающем трубопроводе (ТНВ1)	✓		
7	Термистор на обратном трубопроводе (ТНВ2)	✓		
8	Термистор на подающем трубопроводе (ТНВ6)	✓		
9	Термистор на обратном трубопроводе (ТНВ7)	✓		
10	Термистор на подающем трубопроводе (ТНВ1)	✓		

No.	Компонент гидравлического контура	Подключение к контроллеру		
		Главный	Доп. 1	Доп. 2
11	Термистор на обратном трубопроводе (ТНВБ2)	✓		
12	Доп. 1: циркуляционный насос		✓	
13	Доп. 1: реле протока		✓	
14	Доп. 1: термистор на подающем трубопроводе (ТНВ1)		✓	
15	Доп. 1: термистор на обратном трубопроводе (ТНВ2)		✓	
16	Доп. 1: термистор на жидкостном фреонопроводе (ТН2)		✓	
17	Доп. 2: циркуляционный насос			✓
18	Доп. 2: реле протока			✓
19	Доп. 2: термистор на подающем трубопроводе (ТНВ1)			✓
20	Доп. 2: термистор на обратном трубопроводе (ТНВ2)			✓
21	Доп. 2: термистор на жидкостном фреонопроводе (ТН2)			✓

**Примечания:**

- 1. Термисторы ТН2 (поз. 16 и 21) устанавливаются только в системах с выносным теплообменником «фреон-вода».
- 2. Термисторы ТНВ6 и ТНВ7 — опция PAC-TH011-E (2 термистора в комплекте).
- 3. Термисторы ТНВБ1 и ТНВБ2 — опция PAC-TH011HT-E (2 термистора в комплекте).
- 4. Длина кабеля термисторов не должна превышать 5 м.

# PUHY-HP Y(S)HM-A

СЕРИЯ Y ZUBADAN

**25,0–63,0 кВт** (НАГРЕВ-ОХЛАЖДЕНИЕ)



 PUHY-HP200YHM-A  
 PUHY-HP250YHM-A

 PUHY-HP400YSHM-A  
 PUHY-HP500YSHM-A

## ОПИСАНИЕ

- **Минимальная температура наружного воздуха** в режиме нагрева составляет  $-25^{\circ}\text{C}$ .
- **Стабильная теплопроизводительность:** номинальная теплопроизводительность сохраняется при понижении температуры наружного воздуха до  $-15^{\circ}\text{C}$ .
- **Увеличенный интервал между режимами оттаивания (до 250 мин)** наружного теплообменника обеспечивает длительный непрерывный нагрев воздуха.
- **Оттаивание теплообменника происходит мощно и быстро**, что исключает падение температуры воздуха в помещении.
- **Быстрый запуск:** система достигает номинальной теплопроизводительности всего за 20 минут при температуре наружного воздуха  $-15^{\circ}\text{C}$ .

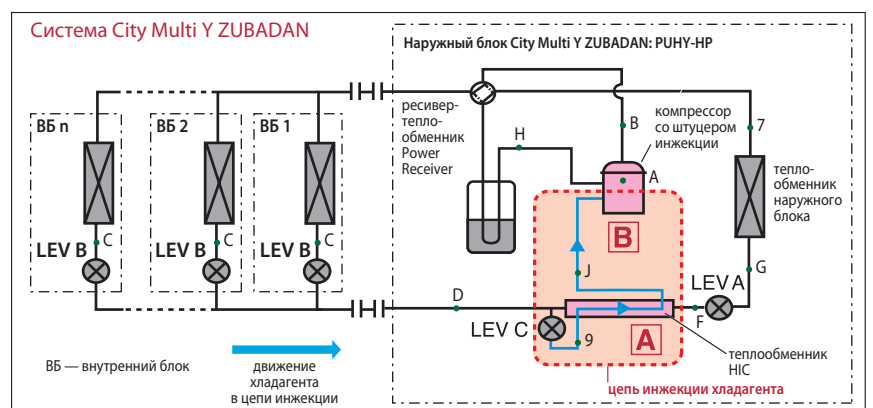
Параметр / Модель		PUHY-HP200YHM-A	PUHY-HP250YHM-A	PUHY-HP400YSHM-A	PUHY-HP500YSHM-A	
Модель состоит из модулей		-	-	PUHY-HP200YHM-A PUHY-HP200YHM-A	PUHY-HP250YHM-A PUHY-HP250YHM-A	
Комплект для объединения модулей		-	-	CMY-Y100VBK2	CMY-Y100VBK2	
Электропитание		380 В, 3 фазы, 50 Гц				
Нагрев	Производительность	кВт	25,0	31,5	50,0	63,0
	Потребляемая мощность	кВт	6,52	8,94	13,35	18,04
	Рабочий ток	А	11,0	15,0	22,5	30,4
	Коэффициент производительности COP		3,83	3,52	3,74	3,49
	Диапазон наружных температур	$^{\circ}\text{C}$	$-25 \sim +15,5^{\circ}\text{C}$ по влажному термометру			
Охлаждение	Производительность	кВт	22,4	28,0	45,0	56,0
	Потребляемая мощность	кВт	6,40	9,06	12,86	18,16
	Рабочий ток	А	10,8	15,2	21,7	30,6
	Коэффициент производительности COP		3,50	3,09	3,49	3,08
	Диапазон наружных температур	$^{\circ}\text{C}$	$-5 \sim +43^{\circ}\text{C}$ по сухому термометру			
Индекс установочной мощности внутренних блоков		50 ~ 130% от индекса производительности наружного блока				
Типоразмеры внутренних блоков		P15 ~ P250	P15 ~ P250	P15 ~ P250	P15 ~ P250	
Количество внутренних блоков		1 ~ 17	1 ~ 21	1 ~ 34	1 ~ 43	
Уровень шума	дБ(А)	56	57	59	60	
Размеры (В x Ш x Д)		мм	1710x920x760	1710x920x760	(1710x920x760) x 2	
Вес		кг	220	220	440	
Завод (страна)		MITSUBISHI ELECTRIC CORPORATION AIR-CONDITIONING & REFRIGERATION SYSTEMS WORKS (Япония)				

## Технология City Multi Y ZUBADAN

Дросселирование основного потока жидкого хладагента в гидравлическом контуре системы ZUBADAN Inverter происходит ступенчато с помощью двух электронных расширительных вентилей LEV A и LEV B. В результате между расширительными вентилями образуется точка среднего давления. Жидкий хладагент ответвляется из этой точки и частично испаряется в теплообменнике НИС (труба в трубе). Парожидкостная смесь, соотношение пара и жидкости в которой определяется работой электронного расширительного вентиля LEV C, поступает на специальный штуцер инжекции компрессора. Далее внутри компрессора смесь инжектируется в замкнутую область между спиральными компрессорами на промежуточном этапе сжатия. Фактически, спиральный одноступенчатый компрессор превращается в двухступенчатый.

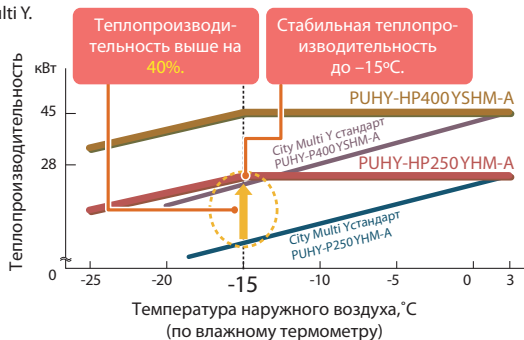
Для чего нужна цепь инжекции хладагента в компрессор? Производительность наружного теплообменника (испарителя) понижается при уменьшении температуры наружного воздуха. Испаритель производит мало пара, который после сжатия в компрессоре поступает в теплообменник внутреннего блока — конденсатор. Недостаточное количество пара объясняет малое количество теплоты, выделяемое в процессе конденсации, а значит и пониженную теплопроизводительность системы. Для решения проблемы нужно подать на вход компрессора дополнительное количество пара. Это главная задача цепи инжекции. Фактически, компрессор имеет два входа: линию всасывания низкого давления и линию инжекции промежуточного давления. Если на улице еще не очень холодно, то испаритель производит достаточное количество пара. Он поступает в компрессор, главным образом, через линию низкого давления, а линия инжекции почти не задействована. В этом режиме тепловой насос работает с максимальной эффективностью, поглощая теплоту наружного воздуха и перенося ее в помещение. По мере снижения температуры наружного воздуха количество пара в этой линии уменьшается, и система управления увеличивает расход хладагента в цепи инжекции, восстанавливая требуемый расход газа через компрессор. Однако следует понимать, что цепь инжекции не переносит теплоту от наружного воздуха, а энергетический эффект в конденсаторе от дополнительного количества сжатого газа полностью обеспечен за счет повышения потребляемой мощности компрессора.

Кроме основного назначения цепь инжекции выполняет еще несколько второстепенных задач. Во-первых, снижение температуры сжатого газа на выходе из компрессора. Для этого жидкий хладагент не полностью испаряется в теплообменнике НИС, и дозированное количество жидкости поступает в компрессор. Жидкость испаряется там и охлаждает сжатый газ, предотвращая перегрев компрессора. Вторая задача — это увеличение производительности системы во время режима оттаивания наружного теплообменника. Как известно, процесс оттаивания происходит за счет обращения холодильного цикла и прерывает режим нагрева воздуха, поэтому желательно провести этот процесс быстро — пусть даже ценой повышенного электропотребления. Система управления перераспределяет поток жидкого хладагента, уменьшая его расход через теплообменник внутреннего блока (уменьшается степень открытия электронного расширительного вентиля LEV B) и увеличивая расход через цепь инжекции (LEV C). В результате, во время оттаивания из внутреннего блока не идет холодный воздух, процесс происходит быстро и незаметно для пользователя.



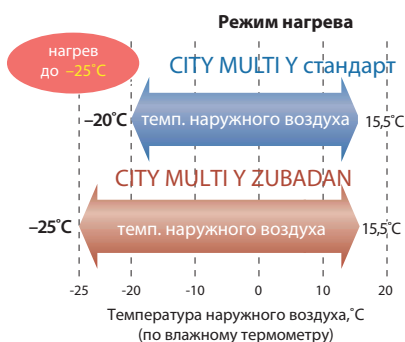
## Стабильная теплопроизводительность

Номинальная теплопроизводительность систем City Multi Y ZUBADAN сохраняет свое значение при снижении температуры наружного воздуха до  $-15^{\circ}\text{C}$ , а дальнейшее снижение производительности не столь существенное как у систем стандартной серии City Multi Y. Существенное падение теплопроизводительности стандартной системы Y PUNY-P при низких наружных температурах приводит к необходимости выбора "переразмеренного" наружного блока. Наружный блок City Multi Y ZUBADAN способен заменить более мощный блок стандартной серии City Multi Y.



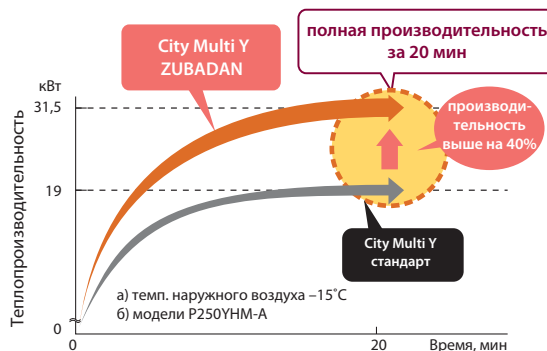
## Гарантированный нагрев при $-25^{\circ}\text{C}$

Наружный блок City Multi Y ZUBADAN оснащен специальной цепью парогазодинамической инжекции хладагента. Она обеспечивает высокую производительность теплового насоса при низких температурах наружного воздуха. Завод-изготовитель гарантирует работу систем в режиме нагрева до  $-25^{\circ}\text{C}$ .



## Выход на полную производительность за 20 мин

При температуре наружного воздуха  $-15^{\circ}\text{C}$  система City Multi Y ZUBADAN развивает полную теплопроизводительность всего через 20 мин. Это на  $40\%$  быстрее, чем системы стандартной серии City Multi Y.



## Надежность и большой срок службы

Наружные агрегаты City Multi Y ZUBADAN PUNY-HP400/500YSHM-A состоят из 2 модулей. При работе одного из них (частичная загрузка системы), второй — является резервным и готов включиться при неисправности основного модуля.



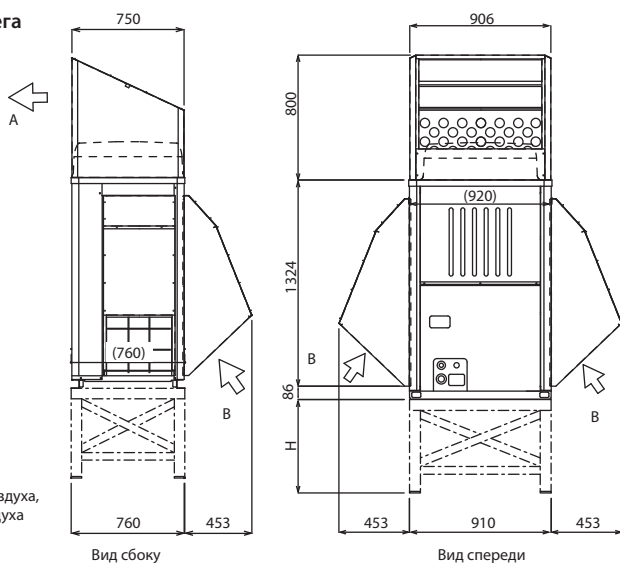
При частичной загрузке системы предусмотрена автоматическая ротация основного и резервного модулей, составляющих наружные агрегаты City Multi Y ZUBADAN PUNY-HP400/500YSHM-A, для выравнивания рабочего ресурса обоих компонентов.



## Защита от снега и ветра

В холодных и/или снежных регионах требуется принять дополнительные меры для защиты наружного прибора от воздействия снега и ветра. Если дождь или снег попадают на наружный блок при температуре наружного воздуха  $10^{\circ}\text{C}$  и менее, то на входные и выходные решетки блока должны быть закреплены специальные защитные элементы.

### • Защита от снега

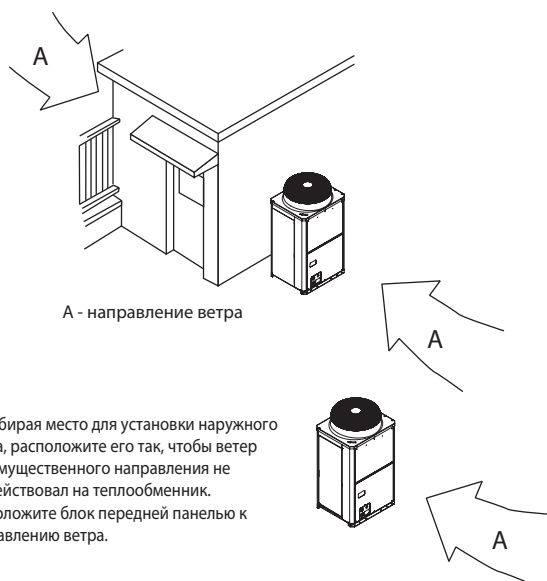


### Примечания:

- Высота рамы (Н) должна в 2 раза превышать максимальную высоту снежного покрова. Ширина рамы равна ширине блока. Каркасное основание должно быть выполнено из профилированной стали таким образом, чтобы снег и ветер свободно проникали сквозь конструкцию.
- Установите конструкцию так, чтобы ветер не был направлен со стороны воздухозабора и выброса воздуха.
- При интенсивной эксплуатации блока в режиме нагрева при отрицательной наружной температуре необходимо принять меры против замерзания конденсата в нижней части блока. Для этого предусмотрены следующие опциональные компоненты: электрический нагреватель поддона PAC-BH01ENT-E и блок управления нагревателем PAC-BH02КТУ-E. Для составных наружных блоков PUNY-HP400/500YSHM-A указанные комплекты следует устанавливать в каждый блок.

### • Защита от ветра

а) Выбирая место для установки наружного блока, расположите его так, чтобы ветер преимущественного направления не воздействовал на теплообменник: расположите блок под прикрытием строительных конструкций.



# PWFY-P100VM-E-BU

ДЛЯ НАГРЕВА ВОДЫ

**12,5 кВт** (НАГРЕВ-ОХЛАЖДЕНИЕ)



Бустерный блок использует уникальное свойство VRF-систем CITY MULTI серии R2 утилизировать тепло. Он в буквальном смысле производит тепло для нагрева воды из воздуха, являясь одной из самых эффективных систем нагрева на сегодняшний день.

## Технология

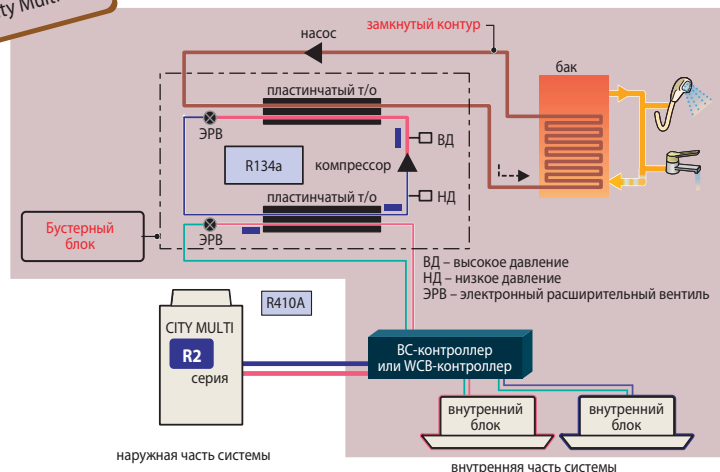
Бустерный блок предназначен для работы в составе VRF-систем с утилизацией тепла CITY MULTI серии R2. Избыточное тепло, которое содержится в воздухе, не рассеивается в окружающую среду, а практически без потерь используется для нагрева воды для хозяйственных нужд.

Бустерный блок оснащен инверторным тепловым насосом второй ступени, нагревающим воду до 70°C.

## Высокая эффективность

В рамках единого контура системы с утилизацией тепла организовано охлаждение воздуха и нагрев воды бустерным блоком. Такие системы востребованы на многих объектах, таких как гостиницы, рестораны и фитнес-центры. Система обеспечивает оптимальные параметры воздуха и горячую воду с температурой до 70°C.

только для City Multi R2



Наименование модели		PWFY-P100VM-E-BU	
Электропитание		1 фаза, 220 В, 50 Гц	
Теплопроизводительность (номинальная)		кВт	12,5
Электропитание	потребляемая мощность	кВт	2,48
	рабочий ток	А	11,63
Температурный диапазон	наружная температура	°C	-20~32°C по влажному термометру (PURY)
	температура теплоносителя	-	10~45°C (PQRY, PQHY)
	температура воды на входе	-	10~70°C
Суммарная мощность внутренних приборов		В системе только блоки PWFY — 50~100% от производительности наружного блока. В системе присутствуют блоки PWFY и стандартные внутренние блоки — 50~150%.	
Модели наружных блоков		PURY-P • Y(S)LM-A, PURY-(E)(R)P • Y(S)JM-A(1), PQRY-P • Y(S)HM-A	
Уровень звукового давления (измерен в безэховой комнате)		дБ(А)	44
Уровень звуковой мощности		дБ(А)	58
Диаметр трубопроводов хладагента	жидкость	мм (дюйм)	Ø9,52 (Ø3/8") пайка
	газ	мм (дюйм)	Ø15,88 (Ø5/8") пайка
Диаметр трубопроводов воды	вход	дюйм	PT3/4 резьба
	выход	дюйм	PT3/4 резьба
Дренажная труба		мм (дюйм)	Ø32(1-1/4")
Внешнее покрытие		нет	
Габаритные размеры (В×Ш×Д)		мм	800 (785 без опор) × 450 × 300
Вес		кг	60
Компрессор	тип	Герметичный компрессор ротационного типа с инверторным приводом	
	производитель	MITSUBISHI ELECTRIC CORPORATION	
	метод пуска	инвертор (преобразователь частоты)	
	мощность электродвигателя	кВт	1,0
Расход воды		м³/ч	0,6~2,15
Защитные устройства холодильного контура (фреон R134a)	защита от высокого давления	Аналоговый датчик давления, выключатель по высокому давлению 3,60 МПа	
	силовые цепи инвертора	Тепловая и токовая защиты	
	компрессор	Контроль температуры нагнетания, токовая защита	
Хладагент	марка, заводская заправка	R134a, 1,1 кг	
	регулирование потока	LEV (электронный расширительный вентиль)	
Максимальное давление	R410A	МПа	4,15
	R134A	МПа	3,60
	вода	МПа	1,00
Завод (страна)		MITSUBISHI ELECTRIC CORPORATION AIR-CONDITIONING & REFRIGERATION SYSTEMS WORKS (Япония)	
Примечания	1. Условия измерения номинальной теплопроизводительности: температура наружного воздуха — 7°C (по сухому) /6°C (по влажному термометру); длина фреонопроводов — 7,5 м, перепад высот — 0 м; температура входящей воды — 65°C, расход воды — 2,15 м³/ч.		
	2. Блок не предназначен для установки вне помещений.		
	3. Вода, прошедшая бустерный блок, не предназначена для питья. Используйте промежуточный бак-теплообменник.		

## ОПЦИИ (АКСЕССУАРЫ)

	Наименование	Описание
1	PAR-W21MAA	Пульт управления

## PWFY-EP100VM-E2-AU

ДЛЯ НАГРЕВА И ОХЛАЖДЕНИЯ ВОДЫ

(НАГРЕВ-ОХЛАЖДЕНИЕ) 12,5 кВт



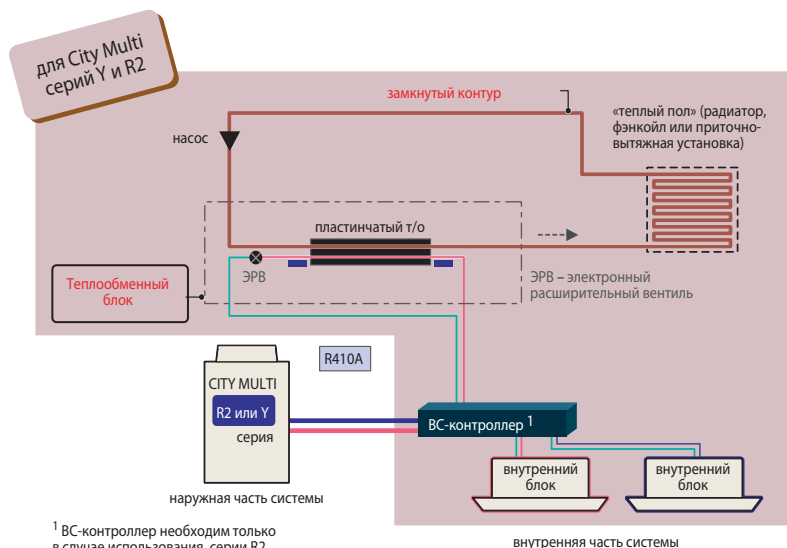
За счет высокого коэффициента эффективности (COP) систем CITY MULTI теплообменный блок нагревает или охлаждает воду, повышая уровень комфорта и снижая эксплуатационные расходы.

## Технология

Теплообменные блоки предназначены для нагрева или охлаждения воды и способны работать в контуре мультизональных систем CITY MULTI серии Y или R2. В случае системы R2 в рамках контура хладагента будет организована утилизация теплоты.

## Высокая эффективность

Теплообменный блок нагревает воду до 45°C и охлаждает до 8°C. Эта вода может подаваться на вентиляторные доводчики — фэнкойлы, радиаторы и системы теплых полов, создавая комфортные условия в помещении, и снижая воздействие на окружающую среду за счет высокой эффективности системы.



Наименование модели		PWFY-EP100VM-E2-AU	
Электропитание		1 фаза, 220 В, 50 Гц	
Теплопроизводительность (номинальная)		кВт	12,5
Электропитание	потребляемая мощность	кВт	0,015
	рабочий ток	А	0,068
Температурный диапазон режима «нагрев»	наружная температура	°C	-20~32°C по влажному термометру PURY-(E)P Y(S)LM-A(1)(-BS)
		°C	-20~15,5°C по влажному термометру PUHY-P Y(S)KB-A1(-BS), PUHY-EP Y(S)LM-A(-BS)
	температура теплоносителя	-	10~45°C (PQRY, PQHY)
	температура воды на входе	-	10~40°C
Холодопроизводительность (номинальная)		кВт	11,2
Электропитание	потребляемая мощность	кВт	0,015
	рабочий ток	А	0,068
Температурный диапазон режима «охлаждение»	наружная температура	°C	-5~43°C по сухому термометру PURY-(E)P Y(S)LM-A(1)(-BS)
		°C	-5~43°C по сухому термометру PUHY-P Y(S)KB-A1(-BS), PUHY-EP Y(S)LM-A(-BS)
	температура теплоносителя	-	10~45°C (PQRY, PQHY)
	температура воды на входе	-	10~35°C
Суммарная мощность внутренних приборов		В системе только блоки PWFY — 50~100% от производительности наружного блока. В системе присутствуют блоки PWFY и стандартные внутренние блоки — 50~150%.	
Модели наружных блоков		PUNY-P Y(S)KB-A1(-BS), PUHY-EP Y(S)LM-A(-BS), PUHY-HP Y(S)HM-A(-BS) PQHY-P Y(S)LM-A, PURY-(E)P Y(S)LM-A(1)(-BS), PQRY-P Y(S)LM-A Не подключается к PUCY-P Y(S)KA, PUHY-(E)P YJM-A, PURY-(E)P YJM-A, PUMY.	
Уровень звукового давления (измерен в беззвучной комнате)		дБ(А)	29
Уровень звуковой мощности		дБ(А)	43
Диаметр трубопроводов хладагента	жидкость	мм (дюйм)	Ø9,52 (Ø3/8") пайка
	газ	мм (дюйм)	Ø15,88 (Ø5/8") пайка
Диаметр трубопроводов воды	вход	дюйм	PT3/4 резьба
	выход	дюйм	PT3/4 резьба
Дренажная труба		мм (дюйм)	Ø32(1-1/4")
Внешнее покрытие		нет	
Габаритные размеры (В×Ш×Д)		мм	800 (785 без опор) × 450 × 300
Вес		кг	36
Расход воды (датчик протока — в комплекте поставки)		м³/ч	1,8~4,3
Максимальное давление	R410A	МПа	4,15
	вода	МПа	1,00
Завод (страна)		MITSUBISHI ELECTRIC CORPORATION AIR-CONDITIONING & REFRIGERATION SYSTEMS WORKS (Япония)	
Примечания	1. Условия измерения номинальной теплопроизводительности: температура наружного воздуха — 7°C (по сухому) /6°C (по влажному термометру); длина фреоновых проводов — 7,5 м, перепад высот — 0 м; температура входящей воды — 30°C, расход воды — 2,15 м³/ч.		
	2. Условия измерения номинальной холодопроизводительности: наружная температура — +35°C (по сухому термометру); длина фреоновых проводов — 7,5 м, перепад высот — 0 м; температура входящей воды — +23°C, расход воды — 1,93 м³/ч. 3. Блок не предназначен для установки вне помещений. 4. Вода, прошедшая теплообменный блок, не предназначена для питья. Используйте промежуточный теплообменник.		

## ОПЦИИ (АКСЕССУАРЫ)

	Наименование	Описание
1	PAR-W21MAA	Пульт управления

## Примечание.

Теплообменные блоки «PWFY-EP100VM-E2-AU» оснащены соленоидными вентилями, которые обеспечивают дополнительную защиту от размораживания теплообменника «фреон-вода» при отсутствии циркуляции воды.

## СИСТЕМА НАИМЕНОВАНИЙ

## 1. МОДЕЛИ БЫТОВОЙ СЕРИИ

<b>M</b>	«M» — серия M, «S» — серия S	<b>S</b>
<b>U</b>	«U» — наружный блок	<b>E</b> внутренний блок: «S» — настенный, «F» — напольный, «E» — канальный, «L» — кассетный (1 или 4 потока)
<b>Z</b>	«Z» — инвертор «охлаждение и нагрев», «нет символа» — без инвертора «только охлаждение»	<b>Z</b>
-		-
<b>F</b>	Серия	<b>K</b>
<b>H</b>	Подсерия	<b>D</b>
<b>25</b>	Индекс номинальной производительности (x0,1 кВт)	<b>25</b>
<b>V</b>	Электропитание: 220 В, 50 Гц, 1 фаза	<b>V</b>
<b>E</b>	«A», «B» или «E» — модификация системы управления «A-control»	<b>A</b>
<b>H</b>	«H» — установлен нагреватель в поддоне наружного блока	«Q» — пульт управления не входит в комплект «B», «S», «W», «V» — цвет внутреннего блока
<b>Z</b>	«Z» — технология ZUBADAN	<b>Q</b>

## 2. МУЛЬТИСИСТЕМЫ БЫТОВОЙ СЕРИИ

<b>M</b>	«M» — серия M
<b>X</b>	«X» — наружный блок для мультисистем «охлаждение и нагрев»
<b>Z</b>	«Z» — инвертор «охлаждение и нагрев»
-	
<b>4</b>	Максимальное количество внутренних блоков
<b>E</b>	Подсерия
<b>83</b>	Индекс номинальной производительности (x0,1 кВт)
<b>V</b>	Электропитание: «V» — 220 В, 50 Гц, 1 фаза
<b>A</b>	«A» — хладагент R410A, система управления «new A-control»
<b>H</b>	«H» — установлен нагреватель в поддоне наружного блока
<b>Z</b>	«Z» — технология ZUBADAN

Значения производительности, указанные в настоящем каталоге, даны в соответствии с температурными условиями Eurovent.

Охлаждение: темп. в помещении — 27 °C<sub>ст</sub> / 19 °C<sub>вн</sub>, наружная темп. — 35 °C<sub>ст</sub> / 24 °C<sub>вн</sub>  
Нагрев: темп. в помещении — 20 °C<sub>ст</sub> / 15 °C<sub>вн</sub>, наружная темп. — 7 °C<sub>ст</sub> / 6 °C<sub>вн</sub>

Уровень звукового давления измерен на расстоянии 1 м от наружных блоков и 1,5 м от внутренних блоков.

Класс энергоэффективности и годовое потребление электроэнергии соответствует 2002/31/EC Commission Directive.

## 3. МОДЕЛИ ПОЛУПРОМЫШЛЕННОЙ СЕРИИ MR. SLIM

<b>P</b>	Полупромышленная серия	<b>P</b>
<b>U</b>	«U» — наружный блок	<b>E</b> внутренние блоки: «K» — настенный, «S» — напольный, «L» — кассетный (4 потока), «E» — канальный, «C» — подвесной
<b>H</b>	«H» — наружный блок «охлаждение и нагрев», «нет символа» — наружный блок «только охлаждение»	«A» — внутренний блок
<b>Z</b>	«Z» — инвертор, «нет символа» — без инвертора	«D» — канальный блок
-		-
<b>SHW</b>	«SHW» — технология ZUBADAN Inverter: «воздух-воздух» или «воздух-вода» (внешний теплообменник) «SW» — технология POWER Inverter, «воздух-вода» (внешний теплообменник) «ZRP» — технология POWER Inverter, «воздух-воздух» «P» — технология STANDARD Inverter или без инвертора («воздух-воздух») «FRP» — технология Mr.SLIM+: комбинированная система охлаждения воздуха и нагрева воды	«(Z)RP» — хладагент R410A «M» — хладагент R410A или R32
<b>80</b>	Индекс номинальной холодопроизводительности (x0,1 кВт) (в наименованиях «PUHZ-SHW» указывается индекс теплопроизводительности)	<b>71</b>
<b>V</b>	Электропитание: «V» — 220 В, 50 Гц, 1 фаза; «Y» — 380 В, 50 Гц, 3 фазы	-
<b>H</b>	Подсерия	<b>J</b>
<b>A</b>	«A» — система управления «A-control»	<b>A</b>
		«Q» — пульт управления не входит в комплект
		<b>Q</b>

## 4. МУЛЬТИЗОНАЛЬНЫЕ VRF-СИСТЕМЫ CITY MULTI

<b>P</b>	Полупромышленная серия	<b>P</b>
<b>U</b>	Компрессорно-конденсаторные агрегаты: «U» — воздушный теплообменник, «Q» — водяной теплообменник внешнего блока	<b>E</b> Внутренние блоки: «E» — внутренний блок канального типа, «L» — внутренний блок кассетного типа (4 потока), «M» — внутренний блок кассетного типа (1 поток), «F» — внутренний блок напольного типа, «K» — внутренний блок настенного типа, «C» — внутренний блок подвесного типа, «W» — внутренний прибор для нагрева (охлаждения) воды
<b>H</b>	«C» — внешний блок серии Y «только охлаждение», «H» — внешний блок серии Y «охлаждение или нагрев», «R» — внешний блок серии R2 «охлаждение и нагрев одновременно», «M» — внешний блок серии Y-компакт «охлаждение или нагрев»	«F» — внутренний блок для систем CITY MULTI
<b>Y</b>	«Y» — наружный блок инвертор	«Y» — внутренний блок для систем CITY MULTI с инвертором
-		-
<b>R</b>	«H» — технология ZUBADAN, «R» — серия REPLACE, «нет символа» — другие серии	-
<b>P</b>	«P» — хладагент R410A	<b>P</b>
<b>250</b>	Индекс номинальной производительности (x100 ккал/ч)	<b>25</b>
<b>Y</b>	Электропитание: «V» — 220 В, 50 Гц, 1 фаза; «Y» — 380 В, 50 Гц, 3 фазы	<b>V</b>
<b>S</b>	Составной наружный агрегат	-
<b>J</b>	Подсерия	«M» — система управления «M-NET»
<b>M</b>	«M» — система управления «M-NET»	Подсерия
-		-
<b>A</b>	«A» — модификация наружного блока	«E» — внутренний блок для систем CITY MULTI универсального типа: для систем с хладагентом R22, R407C, R410A
		<b>E</b>





**По вопросам продажи и поддержки обращайтесь:**

Архангельск (8182)63-90-72  
Астана (7172)727-132  
Астрахань (8512)99-46-04  
Барнаул (3852)73-04-60  
Белгород (4722)40-23-64  
Брянск (4832)59-03-52  
Владивосток (423)249-28-31  
Волгоград (844)278-03-48  
Вологда (8172)26-41-59  
Воронеж (473)204-51-73  
Екатеринбург (343)384-55-89  
Иваново (4932)77-34-06  
Ижевск (3412)26-03-58  
Казань (843)206-01-48

Калининград (4012)72-03-81  
Калуга (4842)92-23-67  
Кемерово (3842)65-04-62  
Киров (8332)68-02-04  
Краснодар (861)203-40-90  
Красноярск (391)204-63-61  
Курск (4712)77-13-04  
Липецк (4742)52-20-81  
Магнитогорск (3519)55-03-13  
Москва (495)268-04-70  
Мурманск (8152)59-64-93  
Набережные Челны (8552)20-53-41  
Нижний Новгород (831)429-08-12  
Новокузнецк (3843)20-46-81

Новосибирск (383)227-86-73  
Омск (3812)21-46-40  
Орел (4862)44-53-42  
Оренбург (3532)37-68-04  
Пенза (8412)22-31-16  
Пермь (342)205-81-47  
Ростов-на-Дону (863)308-18-15  
Рязань (4912)46-61-64  
Самара (846)206-03-16  
Санкт-Петербург (812)309-46-40  
Саратов (845)249-38-78  
Севастополь (8692)22-31-93  
Симферополь (3652)67-13-56  
Смоленск (4812)29-41-54

Сочи (862)225-72-31  
Ставрополь (8652)20-65-13  
Сургут (3462)77-98-35  
Тверь (4822)63-31-35  
Томск (3822)98-41-53  
Тула (4872)74-02-29  
Тюмень (3452)66-21-18  
Ульяновск (8422)24-23-59  
Уфа (347)229-48-12  
Хабаровск (4212)92-98-04  
Челябинск (351)202-03-61  
Череповец (8202)49-02-64  
Ярославль (4852)69-52-93

Единый адрес для всех регионов: [mhd@nt-rt.ru](mailto:mhd@nt-rt.ru) || [www.mitsubishi-electric.nt-rt.ru](http://www.mitsubishi-electric.nt-rt.ru)

電機